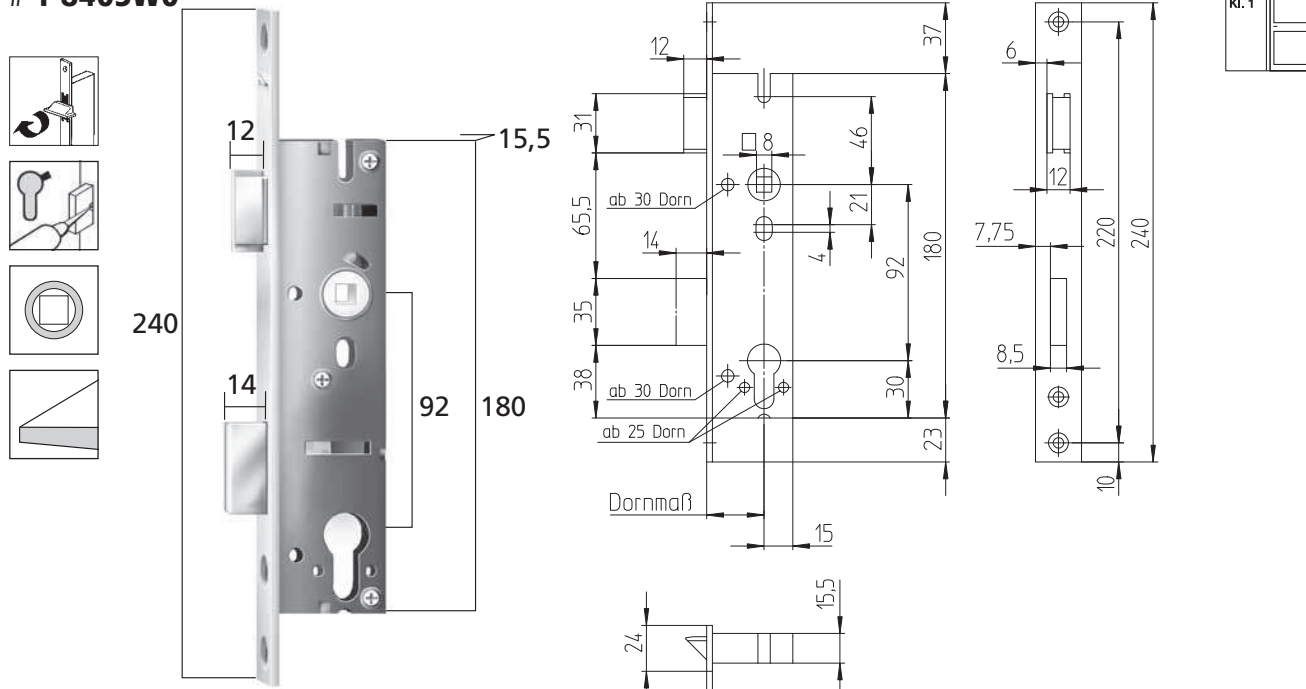




Schlösser für Profilrahmentüren



1 8405W0



SAG Fallen-Riegelschloss, PZW, 1 Tour

Schließbleche

Seite 3.43

Weitere Schließungsarten



SAG Fallen-Riegelschloss für Schweizer Rundzylinder*, 94 mm Entfernung



SAG Buntbart-Einsatz*
für SAG PZ-Schlösser
Bitte separat bestellen:
1 BE 7460

Ausführungsvarianten



Flüster-Comfort Geräuschdämmung

Sonderausstattung



Fallenfeststeller*
ab 30 mm Dornmaß

Weitere Fallen- und Riegelvorstehmaße*
auf Anfrage mit Mengenangabe

Hinweis: Die mit * gekennzeichneten Varianten sind nicht Bestandteil der DIN 18251-2

#	C*	Dornmaß										5					*	Stulpausführungen																					
		18	20	22	25	27	30	33	35	38	40		45	50	60	16*		18*	20*	22*	24	22	24	22	24	verzinkt	Niro matt	7	8	8,5	9	10	7	8	8,5	9	10		
1 8405W0	<input type="radio"/>	●	●	●	●	●	●	●	●	●	●	●	○	○	○	○	○	○	○	○	○	○	○	○	●	●	○	●	○	○	○	○	○	○	○	○	○	○	○
1 8505W0*	<input type="radio"/>	○	○	○	○	○	○	○	○	○	○	○	○	○	○	○	○	○	○	○	○	○	○	○	○	○	○	○	○	○	○	○	○	○	○	○	○	○	○

1 8405W0

SAG **Compact Class** Fallen-Riegelschloss nach DIN 18251-2, Klasse 1; Dauerfunktionswerte entsprechen den Anforderungen der Klasse 3; für Pofilrahmen-Innentüren, PZW, 92 mm Entfernung; rechts und links verwendbar durch drehbare Falle, Fallenausschluss 12 mm; 8 mm (7/8,5/9/10 mm) Nuss, **gelagert in gezogenen Laufringen**; Riegelausschluss 14 mm 1 Tour, Flach-Stulp 24 x 3 mm (16/18/20/22mm*) oder U-Stulp* (24 x 6 mm); Gesamtausführung verzinkt; ab 30 mm Dornmaß **Durchbrüche für Rosettenbefestigung mit Normabstand**; mit Wechsel

Dornmaß: . . . mm.

Lieferbare Stulpausführungen:
Verzinkt / Niro matt inkl. vernickelte Falle und Riegel

Lieferbare Ausführungsvariante / Sonderausstattung:

- Flüster-Comfort Geräuschdämmung, Seite 3.3
- Fallen- und Riegelvorstehmaße*: 5 mm, weitere auf Anfrage
- Fallenfeststeller* ab 30 mm Dornmaß
- Klemmnuss, Seite 3.3

Lieferbares Zubehör:

- Schließblech, Seite 3.43

Klassifizierung nach DIN EN 12209

3 S 5 0 0 C 2 B A 2 0

1 8505W0*

SAG **Compact Class**
wie vor, jedoch vorgerichtet für Schweizer Rundzylinder,
94 mm Entfernung

Klassifizierung nach DIN EN 12209

3 S 5 0 0 C 2 B A 2 0

Hinweis:

Die mit * gekennzeichneten Varianten sind nicht Bestandteil der DIN 18251-2