

Universal-Türdämpfer V 1600

Für Haus-, Zimmer- und Brandschutztüren

Der Türdämpfer V1600 ist für Zimmer- und Eingangstüren geeignet. Wie der Türdämpfer VS 2000 ist der V 1600 mit dem gleichen patentierten, nicht sichtbaren Befestigungssystem ausgestattet. Der Zylinder ist ebenfalls komplett verkleidet.

Der V 1600 ist auch für die Montage an zurückliegenden Türen geeignet. Für diese Türen wird er mit einem speziellen Haken (Typ 1011) geliefert.

Der V 1600 ist zusätzlich zur verchromten bzw. farblich beschichteten Ausführung auch in Edelstahl lieferbar. Falls Edelstahl nur aus optischen Gründen gewünscht wird, ist eine preisgünstigere Variante mit verzinktem Stahl-Zylinder auf Anfrage lieferbar.

Der Türdämpfer V 1600 ist für die Montage auf der Türvorderseite konzipiert. Er wird standardmäßig senkrecht montiert. Für die waagrechte Montage wird eine spezielle Ausführung "H" benötigt.

Das Türdämpfermodell V 1600F wurde für den Einsatz an Brandschutztüren geprüft. Genauer Informationen finden Sie auf der übernächsten Seite.



Technische Daten

Türarten	DIN links und DIN rechts, auf-, gleich- und zurückliegend
Schließkraft	20, 50, 80 bzw. 115 N (am Türdämpfer gemessen)
Dämpfungscharakteristik	progressiv, Schließgeschwindigkeit einstellbar
Dämpfungsflüssigkeit	nahezu temperaturneutrales Silikonöl
Lieferumfang	Türdämpfer, Einlaufhaken, Befestigungsschrauben
Material	Stahl oder Edelstahl (matt)
Oberfläche (Stahl)	glanz- und mattverchromt, glanzgold, farblich beschichtet
Empfohlenes Zubehör	Schließfeder Piccolo oder Einbaudjunkt



Türdämpfer V 1600

Montage und Maße

Die Befestigung des Türdämpfers V 1600 erfolgt mit Hilfe der nach der Montage komplett unsichtbaren Montageplatte.

Wird der Türdämpfer waagrecht montiert, ist eine spezielle Ausführung, gekennzeichnet durch den Buchstaben "H" (horizontal) in der Artikelbezeichnung, einzusetzen. Für die waagrechte Montage ist eine Montageplatte, Bestell-Nr. 205463, lieferbar (Maße siehe Seite 02.024.00).

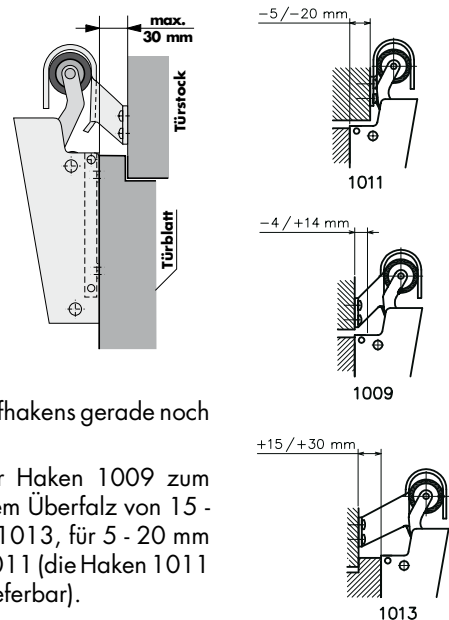
Soll der Türdämpfer V 1600 an Ganzglastüren angebracht werden, bietet DICTATOR U-Profile aus Edelstahl mit entsprechenden Bohrungen, die auf die Glastür aufgeklebt werden (siehe Seite 02.023.00).

Montage

Klappen Sie zunächst die Grundplatte heraus und markieren am Türblatt (ca. 40 cm von der Schloßseite der Tür entfernt) das Langloch der Grundplatte. Die obere Kante der Grundplatte soll ca. 2 mm über die Türoberkante herausragen. Richten Sie das Gehäuse lotrecht aus, befestigen die Grundplatte endgültig mit den 4 Schrauben $\varnothing 4,5 \times 19$ und schwenken dann das Gehäuse nach unten bis es an der Grundplatte einrastet.

Der Einlaufhaken wird so befestigt, daß die Gummirolle bei umgeklapptem Rollenhebel die Vorderkante des Einlaufhakens gerade noch leicht berührt.

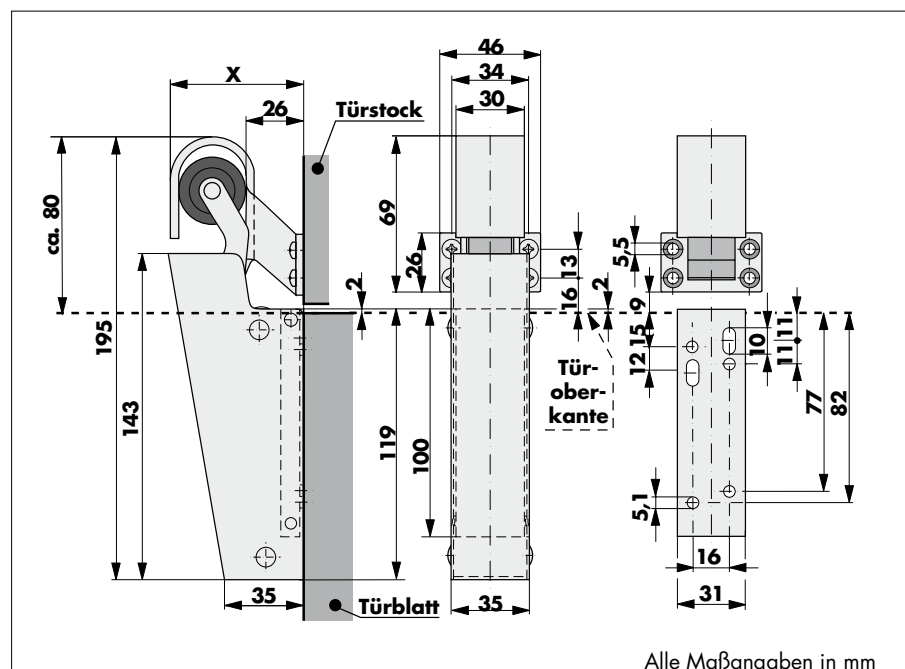
Bei gleichliegenden Türen kommt der Haken 1009 zum Einsatz. Für aufliegende Türen mit einem Überfalz von 15 - 30 mm benötigen Sie den Haken Typ 1013, für 5 - 20 mm zurückliegende Türen den Haken Typ 1011 (die Haken 1011 und 1013 sind derzeit nicht in V2A lieferbar).



Maße

Maß X bei

- **Haken 1009** für gleichliegende Türen
X = 59
- **Haken 1013** für aufliegende Türen
X = 78
- **Haken 1011** für zurückliegende Türen
X = 39





Türdämpfer V 1600F

Türdämpfer für den Einsatz an Rauch- und Brandschutztüren

Eine Spezialausführung des Türdämpfers V 1600 mit fest eingestellter Schließgeschwindigkeit und starker Feder besitzt für Deutschland ein bauaufsichtliches Prüfzeugnis zur Verwendung an Brandschutztüren (Nr. P-120001480). Bevor der Türdämpfer an Brand- bzw. Rauchschutztüren montiert wird, ist jedoch zunächst zu überprüfen, ob der Türdämpfer in der Türenzulassung enthalten ist oder ob eine Herstellererklärung des Türenproduzenten existiert, in der die Anbringung des Türdämpfers an der jeweiligen Tür erlaubt wird. Die dort gemachten Vorgaben sind genauestens zu befolgen.

Gerne übernimmt DICTATOR im jeweiligen Fall die Klärung mit den Türherstellern.

Türenfabrikate mit Türdämpfer V 1600F

Die Liste der Hersteller, die den DICTATOR Türdämpfer V 1600F an ihren Brand- und Rauchschutztüren einsetzen, steigt ständig. Aktuelle Informationen finden Sie auf unserer Webseite (www.dictator.de).



SCHÜCO

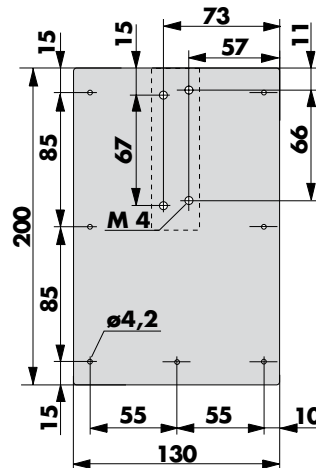
DOMOFERM 



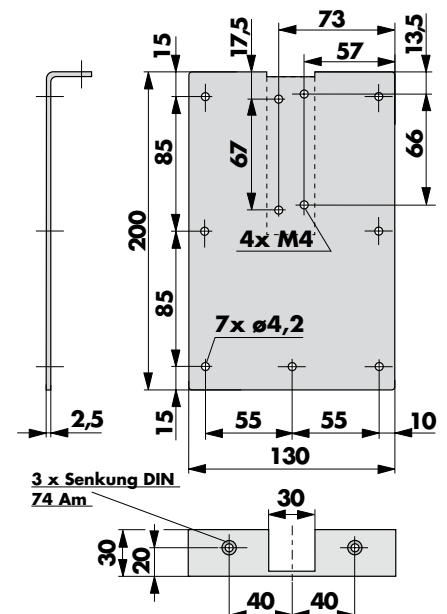
Montage

Vor der Montage ist zu klären, ob für die Montage an der jeweiligen Brand- oder Rauchschutztür Montageplatten erforderlich sind. Dies wird vom Hersteller in der Zulassung bzw. der Herstellererklärung zur jeweiligen Tür geregelt.

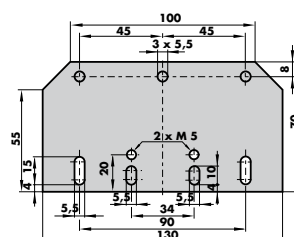
**Montageplatte V 1600 für Brandschutztüren
Bestell-Nr. 205212**



**Montageplatte V 1600 für Brandschutztüren ohne Falz
Bestell-Nr. 205237**



**Montageplatte Haken Türdämpfer V 1600F an Brandschutztüren
Bestell-Nr. 205231XL**



Weitere zu beachtende Punkte sind in der Montageanleitung des V 1600F sowie den Unterlagen der Türhersteller enthalten.



Türdämpfer V 1600 / V 1600F

Bestell-Nummern

In der nachfolgenden Übersicht sind die gängigsten Ausführungen aufgeführt. Selbstverständlich können die Türdämpfer - außer in der Edelstahl-Ausführung - immer auch mit den Haken 1011 und 1013 geliefert werden.

Für die Montage an Stahl-, Glas-, Brand- und Rauchschutztüren stehen verschiedene Montageplatten zur Verfügung. Genaueres finden Sie ab Seite 02.021.00.

Bestellangaben

(weitere Ausführungen auf Anfrage)

Bezeichnung	Haken	1009	1011	1013
Türdämpfer V 1600 20 N, glanzverchromt		300464	**	300967
Türdämpfer V 1600 20 N, mattverchromt		300464X	**	300972X
Türdämpfer V 1600H 20 N, glanzverchromt		300464W	**	**
Türdämpfer V 1600H 20 N, mattverchromt		300464WX	**	**
Türdämpfer V 1600 20 N, RAL 9010 weiß		300466L	**	**
Türdämpfer V 1600 20 N, RAL 9006 grau		300953	**	**
Türdämpfer V 1600 20 N, V2A		300610	-	-
Türdämpfer V 1600H 20 N, V2A		300611	-	-
Türdämpfer V 1600 50 N, glanzverchromt		300460	300629	300461
Türdämpfer V 1600 50 N, mattverchromt		300460X	300457	300461X
Türdämpfer V 1600H 50 N, glanzverchromt		300460W	**	300461W
Türdämpfer V 1600H 50 N, mattverchromt		300460WX		
Türdämpfer V 1600 50 N, RAL 9010 weiß		300466	**	300965
Türdämpfer V 1600 50 N, RAL 8017 braun		300454	300979	300966
Türdämpfer V 1600 50 N, RAL 9005 schwarz		300456	-	-
Türdämpfer V 1600 50 N, RAL 9006 grau		300467	**	300964
Türdämpfer V 1600 50 N, glanzgold		300468	**	300962
Türdämpfer V 1600 50 N, V2A		300612	-	-
Türdämpfer V 1600H 50 N, V2A,		300613	-	-
Türdämpfer V 1600 80 N, glanzverchromt		300480	**	300951
Türdämpfer V 1600 80 N, mattverchromt		300480X	**	**
Türdämpfer V 1600 80 N, RAL 9010 weiß		300954	**	300968
Türdämpfer V 1600 80 N, V2A		300614	-	-

Anmerkungen:

** lieferbar auf Anfrage
V 1600H für waagrechte Montage

Bestellangaben

Ausführung Brandschutz

Bezeichnung	Haken	1009	1011	1013
Türdämpfer V 1600F 80 N, glanzverchromt		300960	300963	300973
Montageplatte V 1600F für Brandschutztüren			Bestell-Nr. 205212	
Montageplatte V 1600F für Brandschutztüren ohne Falz			Bestell-Nr. 205237	
Montageplatte Haken V 1600F an Brandschutztüren			Bestell-Nr. 205231XL	