

# Ersatzhinweise für 211029 i.V. mit E-Öffner 209012

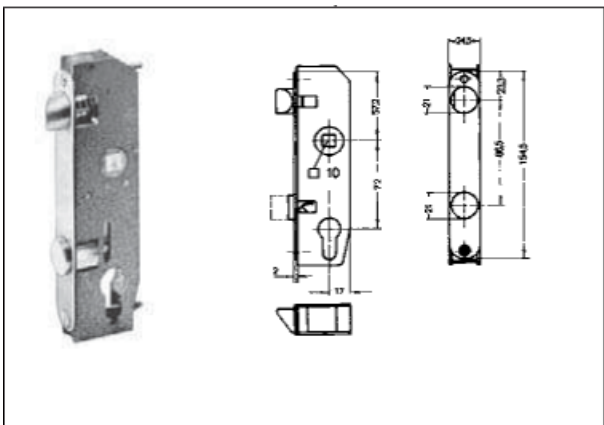
Sowohl das Schloss 211029 als auch den Türöffner werden, wie abgebildet, flächenbündig im Profil montiert und das Türöffner-Aufschraubstück sitzt noch tiefer.

Damit das Türöffner-Aufschraubstück die Schlossfalle halten kann, war der Fallenvorstand nach Absprache mit dem Lieferanten auf 19,8 mm geändert worden. Wenn der Türöffner wie abgebildet verwendet wird, dann soll es eigentlich funktionieren! Die alten 211029er-Schlösser mit der kürzeren Falle haben wir jedenfalls nicht mehr.

Gfs. ist die „alte“ Version noch über Sonderbestellung zu beschaffen.

Andernfalls könnte die Schlossfalle angepasst d.h. gekürzt werden.

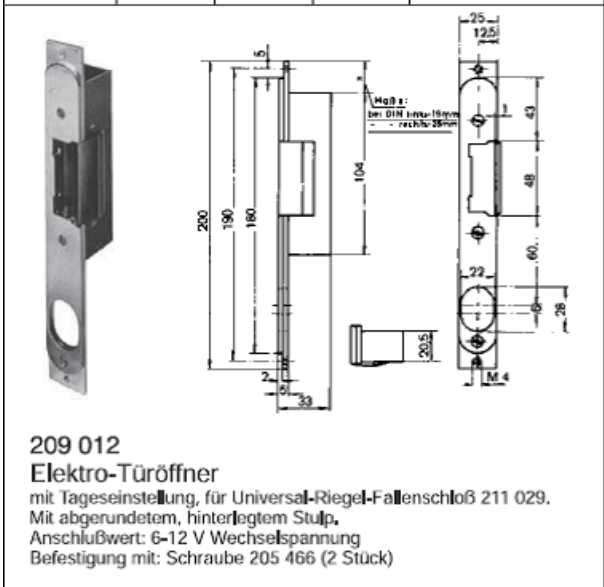
Gfs. könnte man auch mittels Unterlegscheiben zwischen Türöffner und Profil versuchen diesen tiefer zu platzieren, so dass die Schlossfalle mehr Freiraum bekommt. Dafür muss vermutlich auch die Fräsung im Profil angepasst werden.



## Universal-Riegel-Fallenschloß

mit Wechsel, mit runder Falle und rundem Riegel, vorbereitet für Profilzylinder, Riegel eintourig, mit 15 mm Ausschluß, für Stahl-Alu-Türen 55 x 34 mm, DIN links und DIN rechts einsetzbar. Hierzu ist der elektr. Türöffner 209 012 einsetzbar.

Art.-Nr.	Dornmaß	Ganze Tiefe	Riegel und Falle	
			Vorstand	Oberfläche
211 029	28 mm	45 mm	5 mm	vernickelt



## 209 012

### Elektro-Türöffner

mit Tageseinstellung, für Universal-Riegel-Fallenschloß 211 029. Mit abgerundetem, hinterlegtem Stulp, Anschlußwert: 6-12 V Wechselspannung Befestigung mit: Schraube 205 466 (2 Stück)

