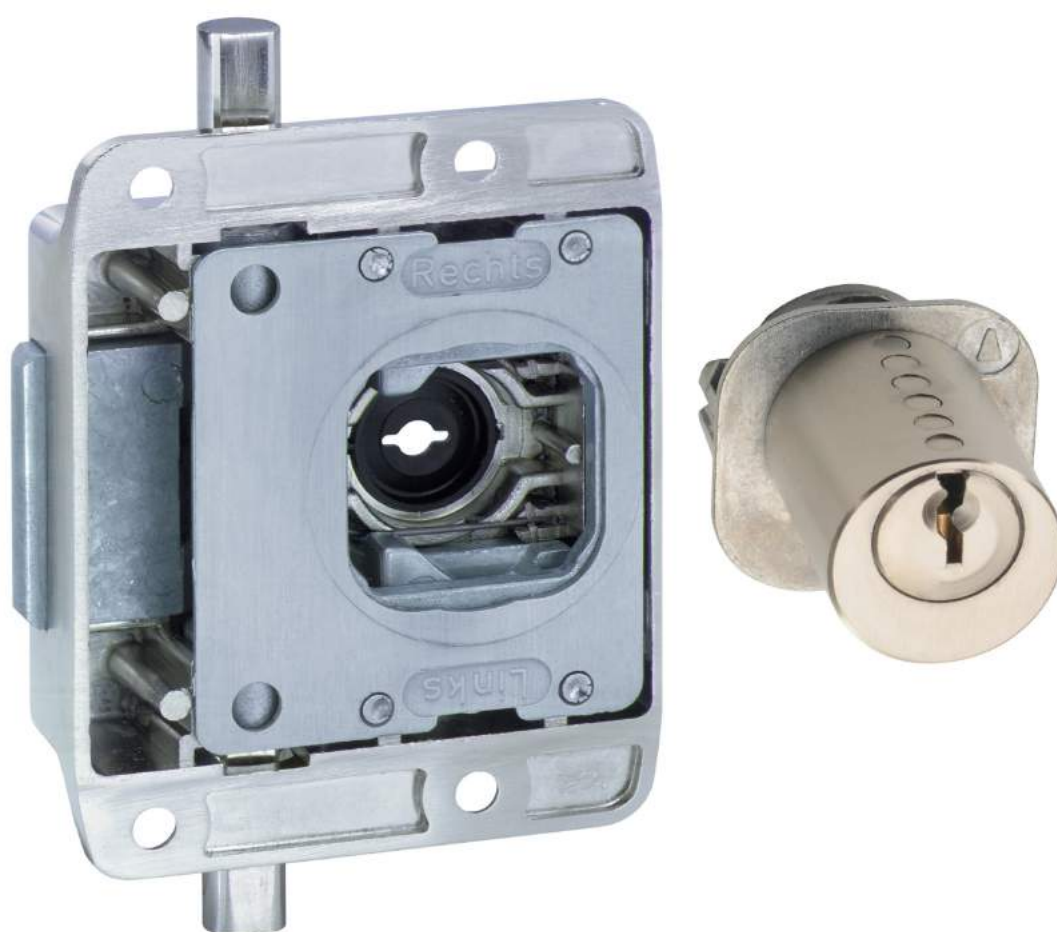


System ASS
Auswechselbares Schließsystem
Kapitel 1

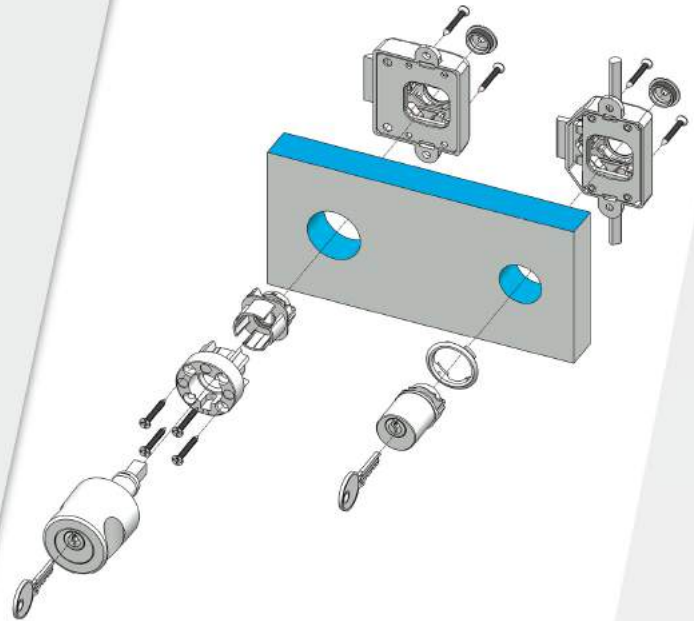


MÖBELSCHLÖSSER FÜR DEN OBJEKTBAU

Schlösser für:

Büros / Behörden / Krankenhäuser / Arztpraxen
 und Bibliotheken

Einfaches Austauschen der Schließbeinsätze bei
 installiertem Schloss durch Schraubaufsatz



SCHLIESSEINSÄTZE



Stiftzylinder, optional als
 HS/GHS-Anlage oder mit
 markengeschütztem
 Schlüsselprofil



Griffolive



Tastenfeldschloss

SCHLÖSSER



Riegelschloss































Fallenschloss



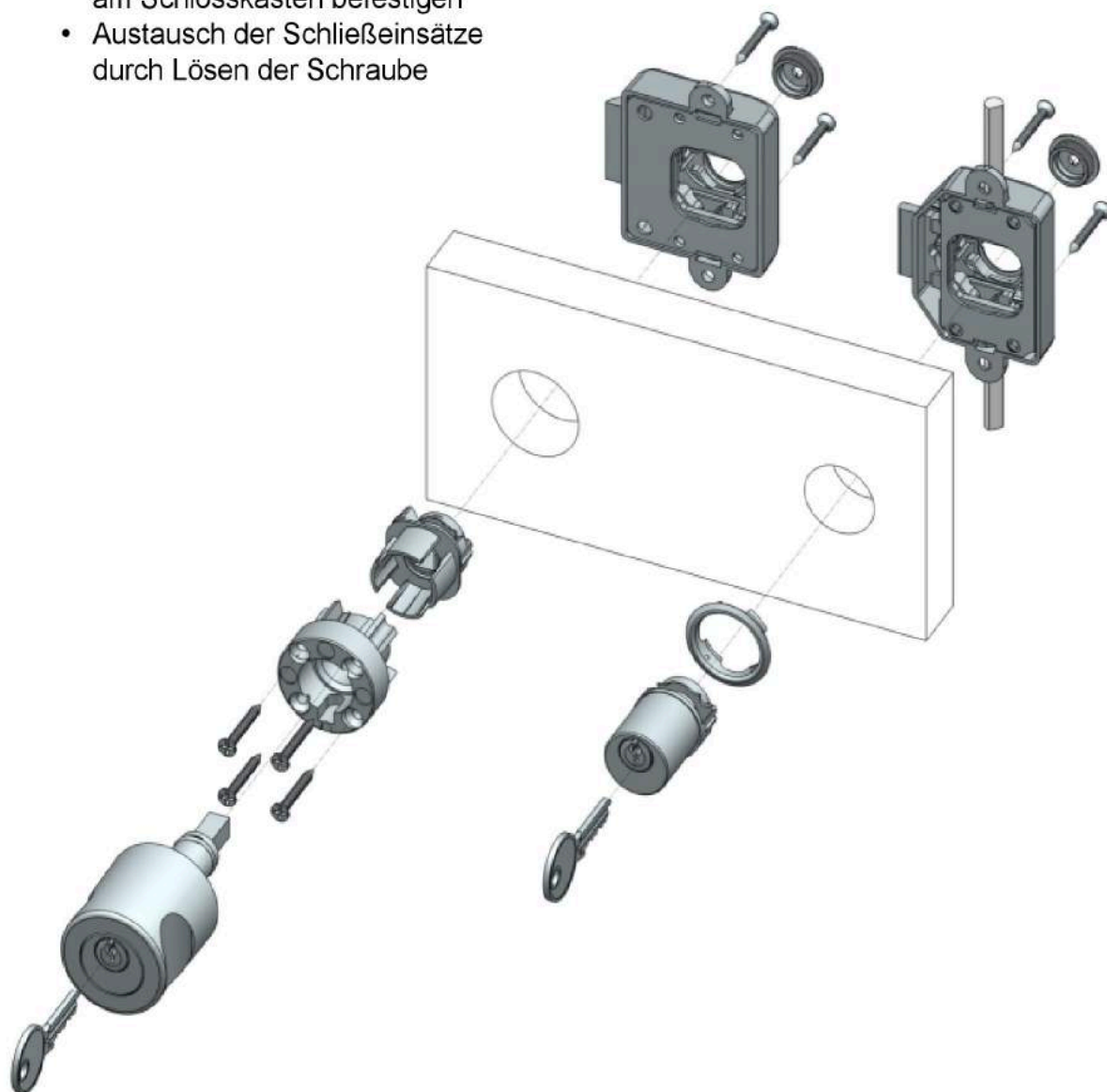
Drehstangenschloss

Alle Möbel mit dem ASS-Profil abschließen
 Als Schließanlage, gleich- oder verschiedenschließend
 Schlösser mit 5 oder 6 Stifzuhaltungen

			ASS 5	ASS 6				ASS 5	ASS 6
	7638	ASS-Schließensatz ø 22mm	x	x		2808	Einlassriegelschloss	x	x
	2904	Rundzylinder ø 22mm	x	x		2863	Einsteckriegelschloss	x	x
	2936	Hebelzylinder ø 28mm	x	x		2885	Fallen- und Flügelriegelschloss	x	x
	2931	Hebelzylinder ø 25mm	x			2886	Hakenriegelschloss	x	x
	2987	Hebelzylinder ø 22mm	x			7061	Drehstangenschloss Kasten aus Kunststoff	x	x
	2941	Hebelzylinder ø 22mm mit Anschraubplatte	x	x		7020	Drehstangenschloss Kasten aus Stahl	x	x
	2971	Drehdruckzylinder mit Riegel	x			2841	Schubstangenschloss	x	x
	2960	Druckzylinder ø 22mm	x			2856	Schubstangenschloss für waagerechte Montage	x	x
	2976	Glastürverschluss	x	x		6094	Zentralverschluss für frontseitige Betätigung	x	x
	2999	Laufschuhzylinder für Glasschiebetüren	x	x		6050	Zentralverschluss für seitlich Betätigung	x	
	2826	Riegelschloss zum Aufschrauben	x	x		6090	Zentralverschluss für frontseitige Betätigung	x	x
	2828	Aufschraubriegelschloss Dornmass einstellbar	x	x		3551	Griffolive ø 30mm dreh- und verschließbar	x	x
	2830	Aufschraubriegelschloss	x	x		3501	Griffolive ø 40mm mit Verschlussanzeige	x	
	3013	Aufschraubriegelschloss rund	x	x		3541	Griffolive ø 36mm dreh- und verschließbar	x	x

Einfache Montage

- Schlosskasten von innen befestigen
- Schließesatz von aussen anbringen und mit der Schraube am Schlosskasten befestigen
- Austausch der Schließesätze durch Lösen der Schraube



Artikel 7638

Stiftzylinder mit bis zu 6 Stiftzuhaltungen; 2 Schlüssel; Zylinder und 1 Rosette Messing vernickelt; Schließensatz Metall; andere Zylinderlängen auf Anfrage; Lagerschließungen BN0101-BN0110

Artikel 7560 (keine Durchsteckmontage)

Sicherheitszylinder mit 9 Stiftzuhaltungen; pickingsicher; 2 markengeschützte Schlüssel; Zylinder aus Messing vernickelt

Artikel 7625

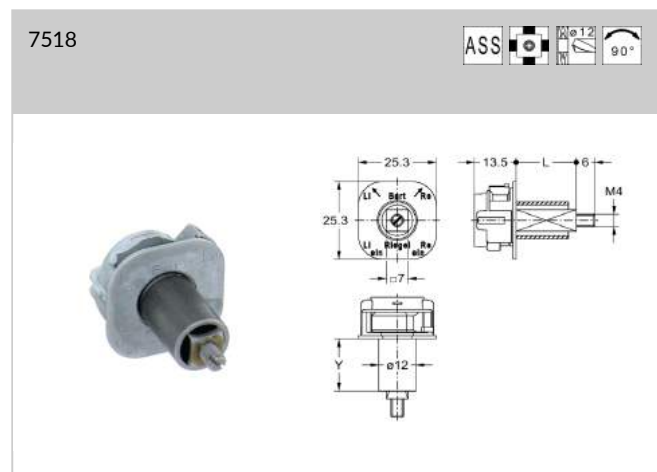
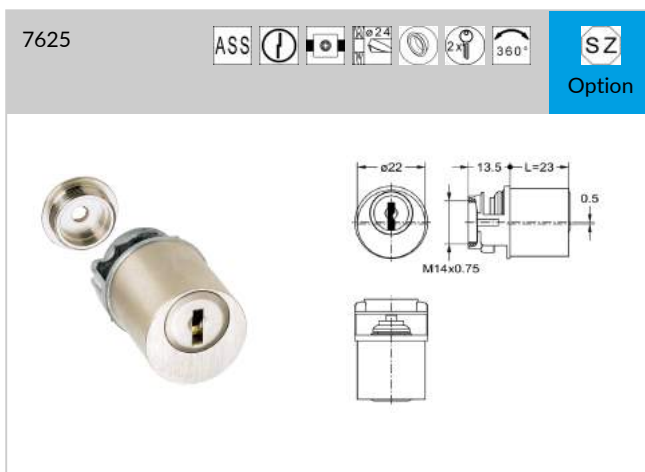
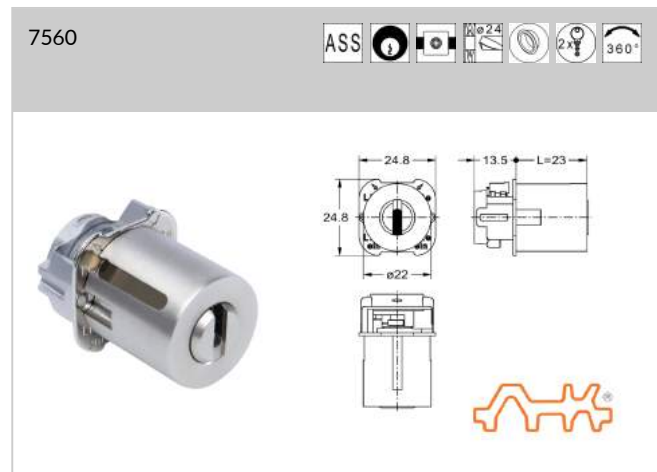
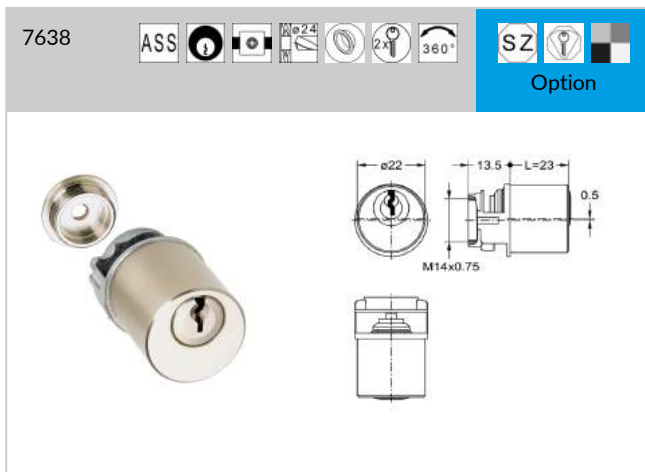
Plättchenzylinder mit 5 Plättchenzuhaltungen; Schließensatz und Zylinder aus Metall; 2 Schlüssel; 1 Rosette vernickelt; Schließensatz und Zylinder aus Metall; andere Zylinderlängen auf Anfrage; Lagerschließungen BN0101-BN0110

Artikel 7518 (keine Durchsteckmontage)

Schließensatz für Möbelknöpfe mit M4 Innengewinde; aus Metall

Art. Zubehör (inkl.)

1 x 2670 Befestigungsschraube



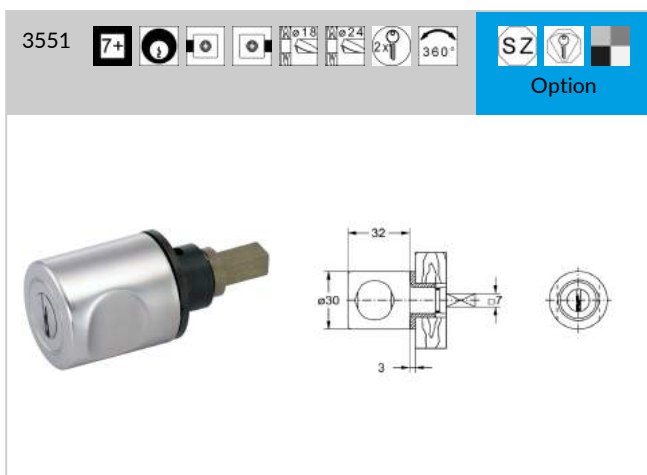
Artikel-Nr.	Zyl.-Durchmesser	Oberfläche	Länge L	VE	Lagerware
7638.00002	22 mm	matt vernickelt	23 mm	5 St	✓
7638.00010	22 mm	Messing poliert	23 mm	5 St	
7560.00002	22 mm	matt vernickelt	23 mm	5 St	
7625.00002	22 mm	matt vernickelt	23 mm	5 St	✓
7518.00031.019			19,5 mm	5 St	
7518.00031.022			22,5 mm	5 St	

Artikel 3551

Griffolive, dreh- und verschließbar; 2 Griffmulden; aus Metall oder Edelstahl; 2 Schlüssel; 7 mm Vierkantstift mit Gewindestift; Rosette Metall schwarz gefärbt; bis zu 6 Stifzuhaltungen

Art. Zubehör (inkl.)

1 x 3583 Rosette für ø18 oder 3586 für ø24



Artikel-Nr.	Ausführung	Schließrichtung	Oberfläche	Schließung	Materialstärke	für ø Bohrung	ø Griffolive	VE	Lagerware
3551.18102	Metall	rechts	ultrasamt vernickelt	verschiedenschließend	16 - 26 mm	18 mm	30 mm	1 St	✓
3551.18102:BN.0101	Metall	rechts	ultrasamt vernickelt	BN0101	16 - 26 mm	18 mm	30 mm	1 St	✓
3551.18102:BN.0102	Metall	rechts	ultrasamt vernickelt	BN0102	16 - 26 mm	18 mm	30 mm	1 St	✓
3551.18102:BN.0103	Metall	rechts	ultrasamt vernickelt	BN0103	16 - 26 mm	18 mm	30 mm	1 St	✓
3551.18102:BN.0104	Metall	rechts	ultrasamt vernickelt	BN0104	16 - 26 mm	18 mm	30 mm	1 St	✓
3551.18102:BN.0105	Metall	rechts	ultrasamt vernickelt	BN0105	16 - 26 mm	18 mm	30 mm	1 St	✓
3551.18102:BN.0106	Metall	rechts	ultrasamt vernickelt	BN0106	16 - 26 mm	18 mm	30 mm	1 St	✓
3551.18102:BN.0107	Metall	rechts	ultrasamt vernickelt	BN0107	16 - 26 mm	18 mm	30 mm	1 St	✓
3551.18102:BN.0108	Metall	rechts	ultrasamt vernickelt	BN0108	16 - 26 mm	18 mm	30 mm	1 St	✓
3551.18102:BN.0109	Metall	rechts	ultrasamt vernickelt	BN0109	16 - 26 mm	18 mm	30 mm	1 St	✓
3551.18102:BN.0110	Metall	rechts	ultrasamt vernickelt	BN0110	16 - 26 mm	18 mm	30 mm	1 St	✓
3551.18139	Edelstahl	rechts	matt gebürstet	verschiedenschließend	16 - 26 mm	18 mm	30 mm	1 St	
3551.18202	Metall	links	ultrasamt vernickelt	verschiedenschließend	16 - 26 mm	18 mm	30 mm	1 St	✓
3551.18202:BN.0101	Metall	links	ultrasamt vernickelt	BN0101	16 - 26 mm	18 mm	30 mm	1 St	✓
3551.18202:BN.0102-0110	Metall	links	ultrasamt vernickelt	BN0102-BN0110	16 - 26 mm	18 mm	30 mm	1 St	✓
3551.18239	Edelstahl	links	matt gebürstet	verschiedenschließend	16 - 26 mm	18 mm	30 mm	1 St	
3551.24102	Metall	rechts	ultrasamt vernickelt	verschiedenschließend	16 - 26 mm	24 mm	30 mm	1 St	
3551.24139	Edelstahl	rechts	matt gebürstet	verschiedenschließend	16 - 26 mm	24 mm	30 mm	1 St	
3551.24202	Metall	links	ultrasamt vernickelt	verschiedenschließend	16 - 26 mm	24 mm	30 mm	1 St	
3551.24239	Edelstahl	links	matt gebürstet	verschiedenschließend	16 - 26 mm	24 mm	30 mm	1 St	

Artikel 3560

Griffolive System ASS für Profilhalbzylinder, dreh- und verschließbar; mit 2 Griffmulden; aus Metall; für Profilhalbzylinder Maß A 29,5-32,5 (Kopf bis mitte Stulpschraube) geeignet; nur mit ASS- Schlössern ab 25 Dorn verwendbar

Artikel 3563

Griffolive System ASS; drehbar; mit 2 Griffmulden; aus Metall; nur mit ASS- Schlössern ab 25 Dorn verwendbar

Artikel 3565

Griffolive System ASS; feststehend; aus Metall; Abdeckscheibe Messing vernickelt; mit 2 Griffmulden

3560 Zubehör (inkl.)

- 1 x 3580 Rosette
- 1 x 9990.00003 Innensechskantschlüssel SW 2.5
- 1 x ASS- Schließbeinsatz
- 1 x M5x8 Gewindestift für Zylinderbefestigung
- 1 x Rosette für Olive

3560 Zubehör (sep.)

- 1 x 3351 Profilhalbzylinder

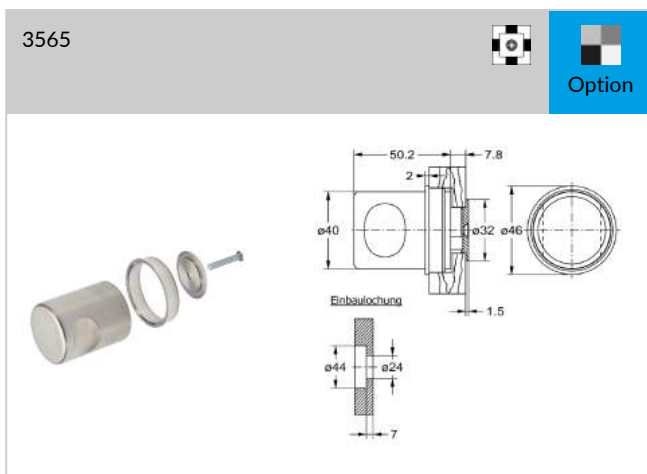
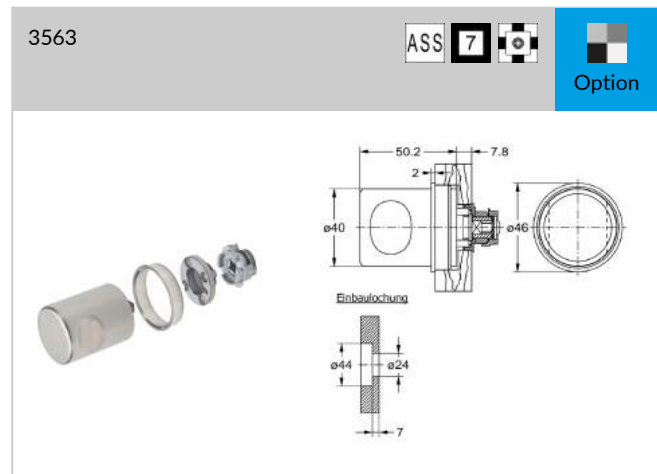
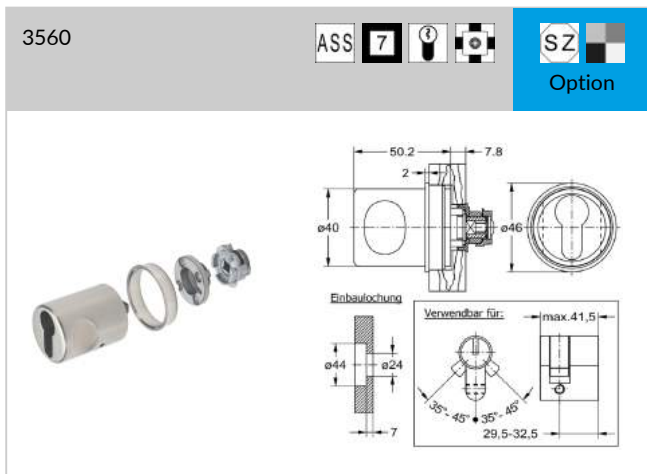
Seite 03.10

3563 Zubehör (inkl.)

- 1 x 3580 Rosette
- 1 x ASS- Schließbeinsatz
- 1 x Rosette für Olive

3565 Zubehör (inkl.)

- 1 x M4x25 Schraube
- 1 x Abdeckscheibe
- 1 x Rosette



Artikel-Nr.	Oberfläche	System	Materialstärke	ø Griffolive	VE	Lagerware
3560.24002	matt vernickelt	ASS / PZ	15-26 mm	40	1 St	
3563.24002	matt vernickelt	ASS / PZ	15-26 mm	40	1 St	
3565.24002	matt vernickelt	ASS / PZ	15-26 mm	40	1 St	

7605: Zierschlüssel-Einsatz mit IC-Schließung; aus Metall; 1 Schlüssel

7607: Zierschlüssel-Einsatz mit 3 Zuhaltungen; aus Metall, Schließungen 1-6; 1 Schlüssel

7614: Vierkantnuss-Einsatz zur Aufnahme von Oliven ab \varnothing 30 mm Bohrung; aus Metall, mit Zentrierstegen als zusätzliche Abdrehsicherung

7616: Vierkantnuss-Einsatz zur Aufnahme von Oliven; aus Metall

Art. Zubehör (inkl.)

1 x 2670 Befestigungsschraube

7605 Zubehör (inkl.)

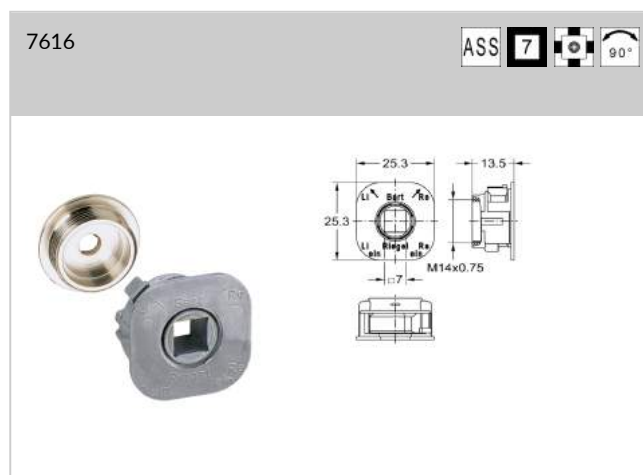
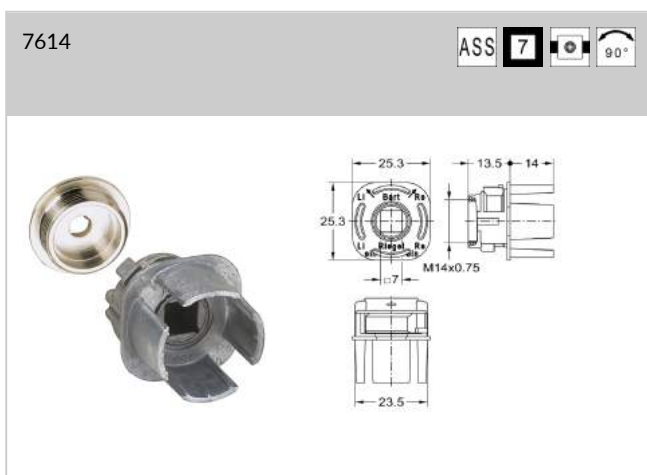
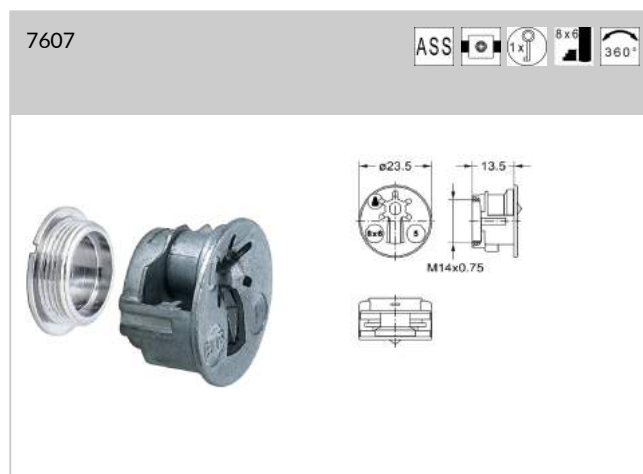
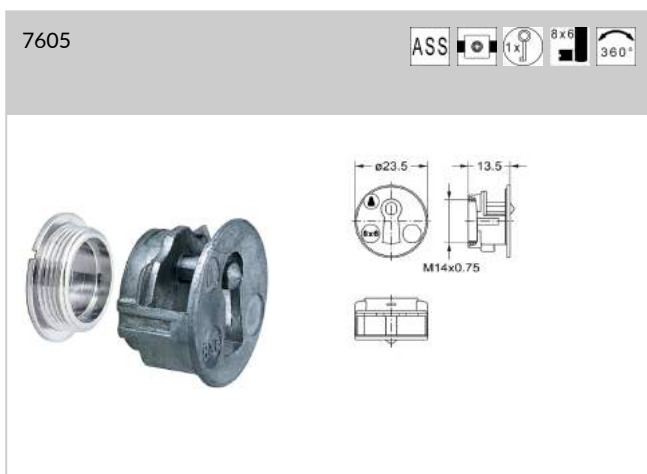
1 x 0305 Schlüssel

7607 Zubehör (inkl.)

1 x 0305 Schlüssel

Seite 14.04

Seite 14.04



Artikel-Nr.	Schließung	Bohrung	VE	Lagerware
7605.00031	IC	je nach Schild oder Buchse für den Schlüssel	10 St	
7607.00031:Z82.201	1	je nach Schild oder Buchse für den Schlüssel	10 St	
7607.00031:Z82.202	2	je nach Schild oder Buchse für den Schlüssel	10 St	
7607.00031:Z82.203	3	je nach Schild oder Buchse für den Schlüssel	10 St	
7607.00031:Z82.204	4	je nach Schild oder Buchse für den Schlüssel	10 St	
7607.00031:Z82.205	5	je nach Schild oder Buchse für den Schlüssel	10 St	
7607.00031:Z82.206	6	je nach Schild oder Buchse für den Schlüssel	10 St	
7614.00031		je nach Olive, mit Zentriersteg als zusätzliche Abdrehsicherung, 7 mm Vierkant	10 St	
7616.00031		je nach Olive, 7 mm Vierkant	10 St	✓

Artikel 5761

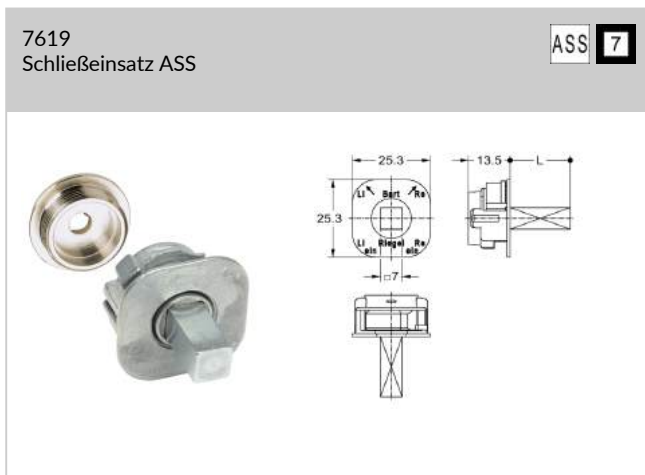
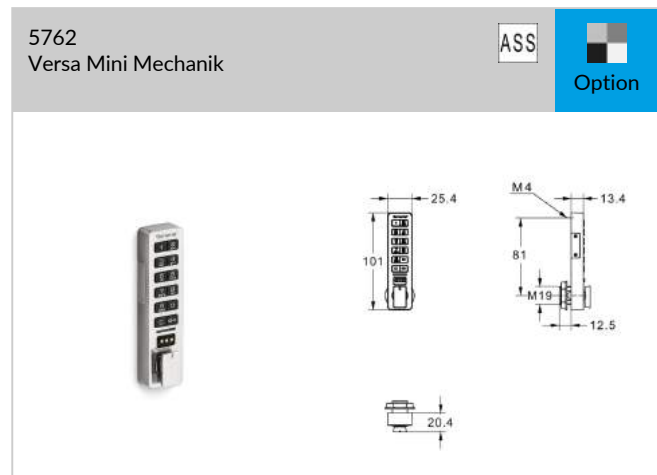
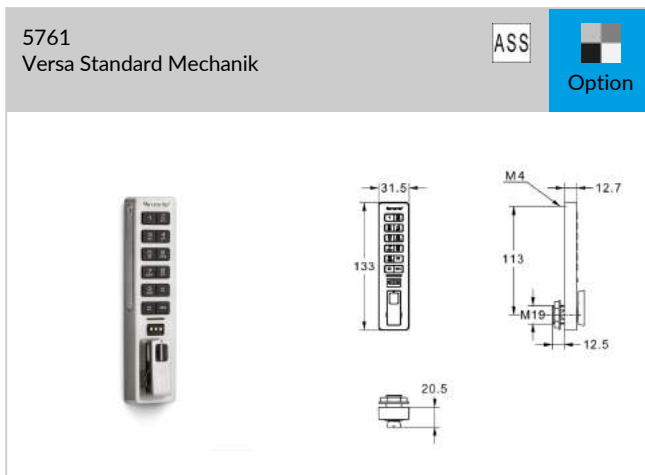
Tastenfeldschloss Versa Standard für ASS Schlösser;
 Schlüsselprogrammierung; Aufbaumontage; wechselnder Gebrauch;
 Schloss aus Metall in Edelstahl Finish

Artikel 5762

Tastenfeldschloss Versa Mini für ASS Schlösser;
 Schlüsselprogrammierung; Aufbaumontage; wechselnder Gebrauch;
 Schloss aus Metall in Edelstahl Finish

Artikel 7619

ASS Schließensatz für elektronische Schlösser mit 7mm Vierkant, für
 Türstärken A013:13,0-16,0mm, B016: >16,0-19,0mm, C019: >19,0-
 22,0mm; aus Metall



Artikel-Nr.	Benutzung	Programmierung	Ausführung	Oberfläche	Materialstärke	VE	Lagerware
5761V54138-05:B11A11	wechselnder Gebrauch	Schlüsselprogrammierung	Aufbaumontage	Edelstahl Finish		1 St	
5762V54138-05:B11A11	wechselnder Gebrauch	Schlüsselprogrammierung	Aufbaumontage	Edelstahl Finish		1 St	
7619D00031A013					13,0 - 16,0 mm	1 St	✓
7619D00031B016					16,0 - 19,0 mm	1 St	✓
7619D00031C019					19,0 - 22,0 mm	1 St	✓

Artikel 0499

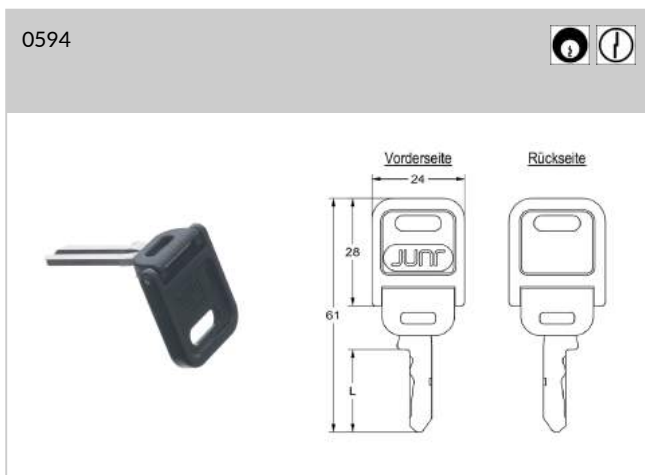
Stahlschlüssel, in Schaftlängen 15, 20 und 23 mm verfügbar

Artikel 0590

Stahlschlüssel, mit Schutzkappe aus schwarzem Kunststoff; in Schaftlängen 15, 20 und 23 mm verfügbar

Artikel 0594

Stahlschlüssel, mit Kunststoffgelenkkappe aus schwarzem Kunststoff



Artikel-Nr.	Bezeichnung	Oberfläche	Schließung	Schaftlänge L	VE	Lagerware
0499.15002:S01	Schlüsselrohling	vernickelt	ohne Einschnitte	15 mm	25 St	
0499.20002:S01	Schlüsselrohling	vernickelt	ohne Einschnitte	20 mm	25 St	✓
0499.23002:S01	Schlüsselrohling	vernickelt	ohne Einschnitte	23 mm	25 St	✓
0499.xx002:888	Schlüssel mit Einschnitten	vernickelt	nach Angabe	15 - 23 mm	1 St	
0590.15002	Schlüsselrohling	vernickelt	ohne Einschnitte	15 mm	25 St	
0590.20002	Schlüsselrohling	vernickelt	ohne Einschnitte	20 mm	25 St	
0590.23002	Schlüsselrohling	vernickelt	ohne Einschnitte	23 mm	25 St	
0590.xx002:888	Schlüssel mit Einschnitten	vernickelt	nach Angabe	15 - 23 mm	1 St	
0594.00002	Klappschlüsselrohling	vernickelt	ohne Einschnitte	21,5 mm	25 St	
0594.00002:888	Klappschlüssel mit Einschnitten	vernickelt	nach Angabe	21,5 mm	1 St	

Artikel 0452, 0453, 0454, 0455, 0456

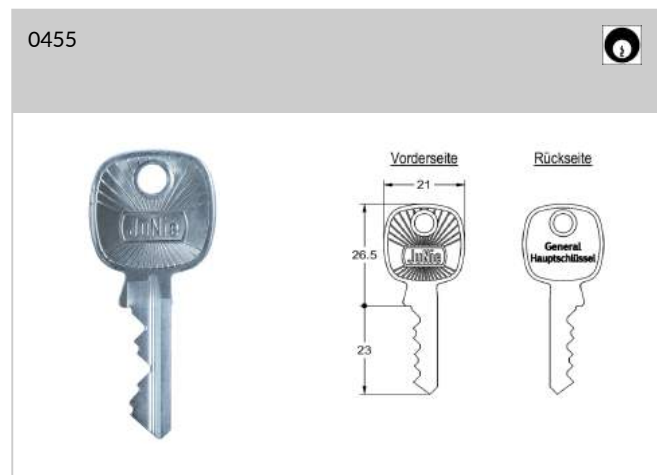
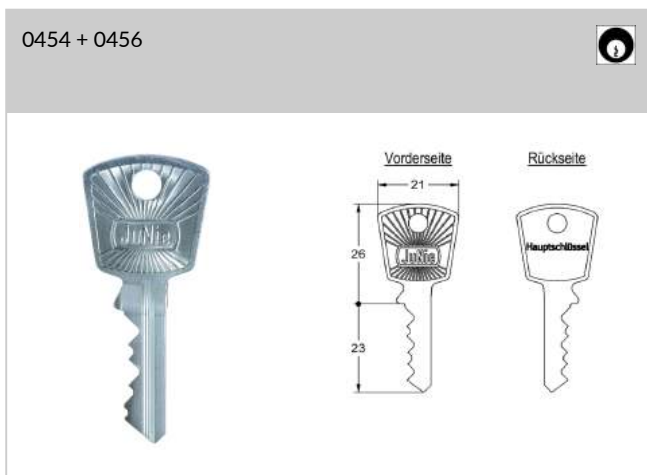
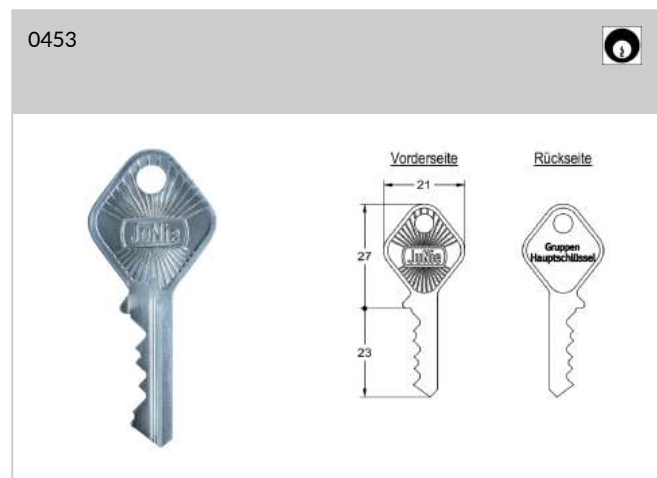
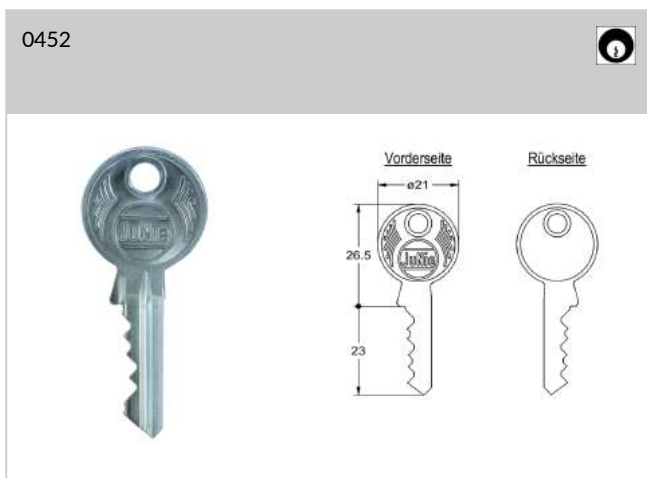
Neusilberschlüssel, für Möbelzylinder-Schließanlagen

Zusätzliche Hinweise

Bei Bestellung die Schließanlagenbezeichnung (z.B. ABCD) und die Schließungsnummer angeben.

Nachbestellungen können nur mit der Anlagenkarte als Legitimationsnachweis durchgeführt werden.

Bei Neuanlagen müssen die Schließungen und vorgesehenen Erweiterungen definiert werden.



Artikel-Nr.	Bezeichnung	VE	Lagerware
0452.00032	Einzel Schlüssel	1 St	
0453.00032	Gruppenschlüssel	1 St	
0454.00032	Hauptschlüssel	1 St	
0455.00032	Generalhauptschlüssel	1 St	
0456.00032	Hauptgruppenschlüssel	1 St	

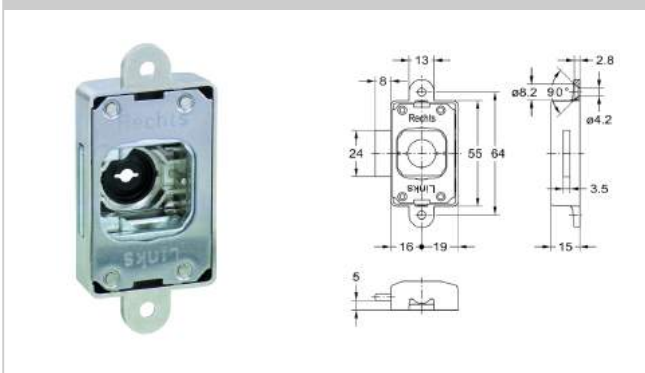
Artikel 1781

Riegelschloss; aufliegend; ohne Schließesatz; Kasten Metall
 vernickelt; in allen Anschlagrichtungen verwendbar; für
 Durchsteckmontage geeignet; auch mit montierten Einpreßzapfen
 (Art. 2517+2518) lieferbar

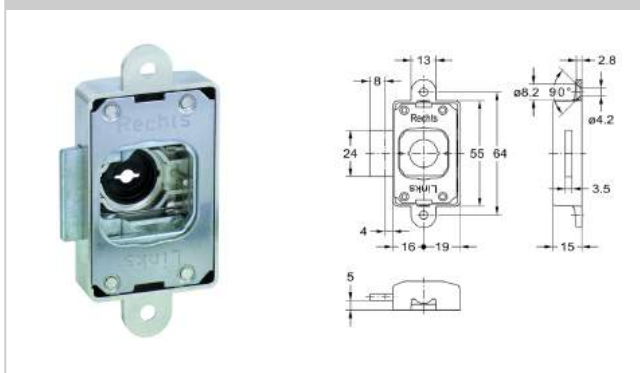
Zusätzliche Hinweise

Schließbleche siehe Kapitel 15

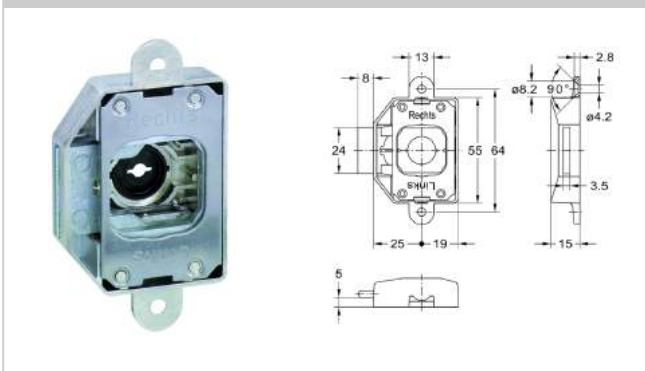
1781.16



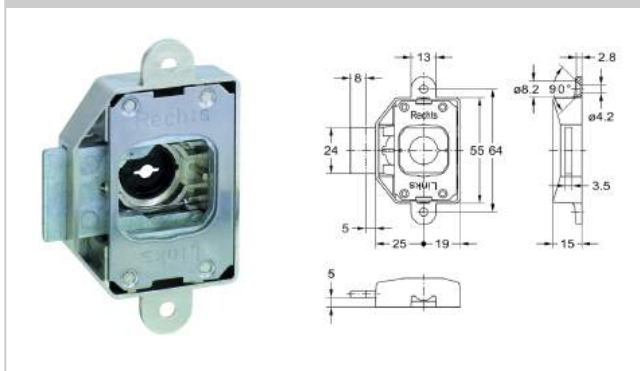
1781.20



1781.25



1781.30



Artikel-Nr.	Dornmaß	Oberfläche	VE	Lagerware
1781.16002	16 mm	vernickelt	5 St	✓
1781.20002	20 mm	vernickelt	5 St	✓
1781.25002	25 mm	vernickelt	5 St	✓
1781.30002	30 mm	vernickelt	5 St	✓

Artikel 1881

Riegelschloss; aufliegend; ohne Schließensatz; Kasten Metall vernickelt; in allen Anschlagrichtungen verwendbar; auch mit montierten Einpreßzapfen (Art. 2517+2518) lieferbar

Artikel 1882

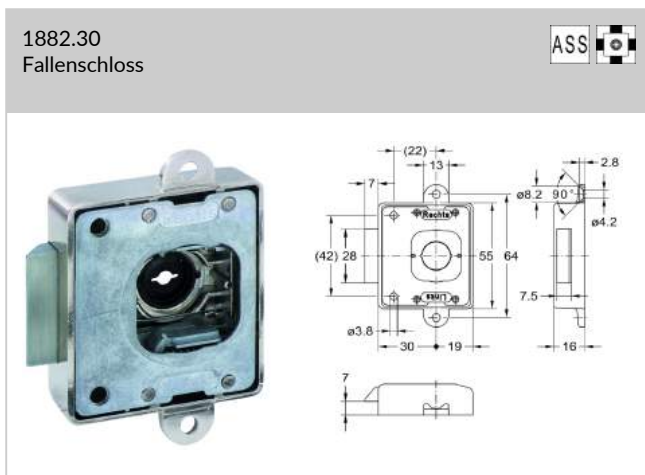
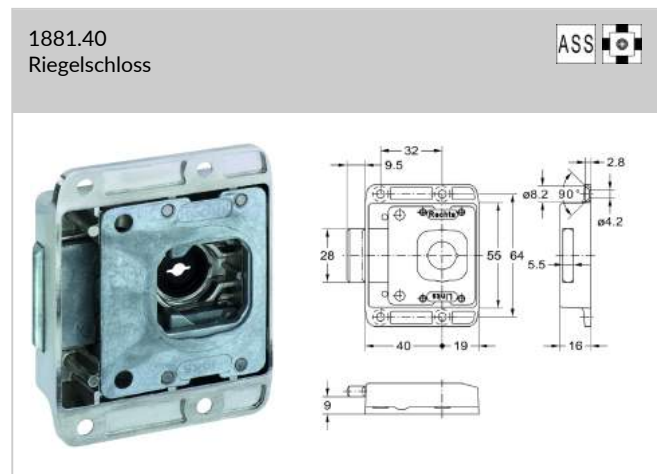
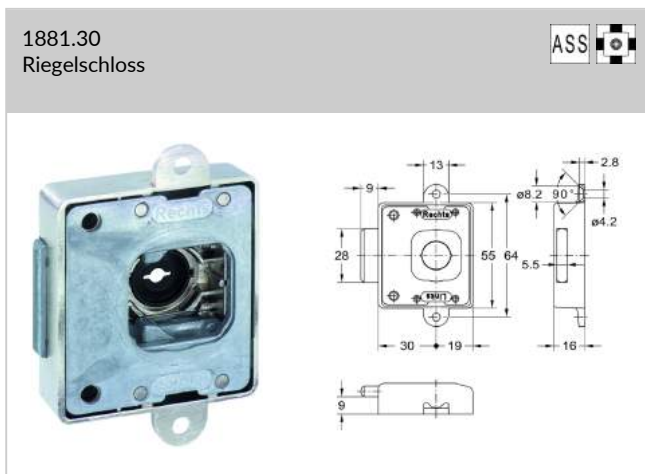
Fallenschloss; aufliegend; ohne Schließensatz, Kasten Metall vernickelt; in allen Anschlagrichtungen verwendbar; auch mit montierten Einpreßzapfen (Art. 2517+2518) lieferbar

Zusätzliche Hinweise

Schließbleche siehe Kapitel 15

1882.30 Zubehör (sep.)

1 x 2522 Schließblech



Artikel-Nr.	Dornmaß	Oberfläche	Schlossdecken	VE	Lagerware
1881.30002	30 mm	vernickelt	glatt	5 St	✓
1881.40002	40 mm	vernickelt	glatt	5 St	✓
1882.30002	30 mm	vernickelt	glatt	5 St	✓

Artikel 7581

Drehstangenschloss; aufliegend; ohne Schließesatz, Kasten Metall vernickelt; in allen Anschlagrichtungen verwendbar; für

Durchsteckmontage geeignet; mit Seitenriegel; auch mit montierten Einpreßzapfen (Art. 2517+2518) lieferbar

Art. Zubehör (inkl.)

2 x 1310 Hakenlager

1 x 2410 Schließhaken

1 x 2420 Schließhaken

2 x 2530 Schließbolzen auf Platte

1 x 2572 Schließwinkel

Seite 15.6

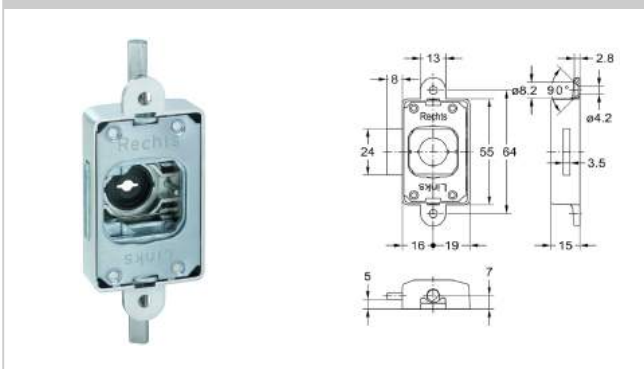
Seite 15.5

Seite 15.5

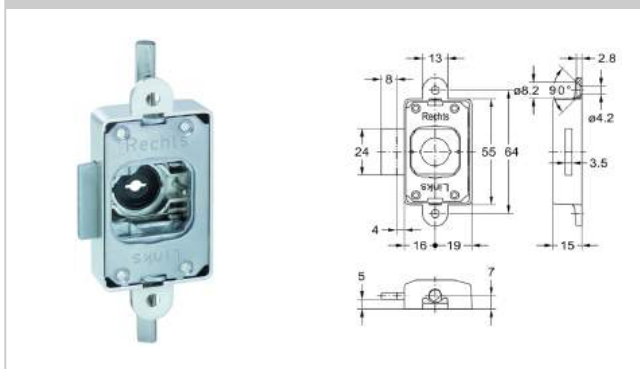
Seite 15.8

Seite 15.12

7581.16



7581.20



7581.25



7581.30



Artikel-Nr.	Dornmaß	Oberfläche	Stangen	VE	Lagerware
7581.16002	16 mm	vernickelt	geteilt	5 St	✓
7581.20002	20 mm	vernickelt	geteilt	5 St	✓
7581.25002	25 mm	vernickelt	geteilt	5 St	✓
7581.30002	30 mm	vernickelt	geteilt	5 St	✓

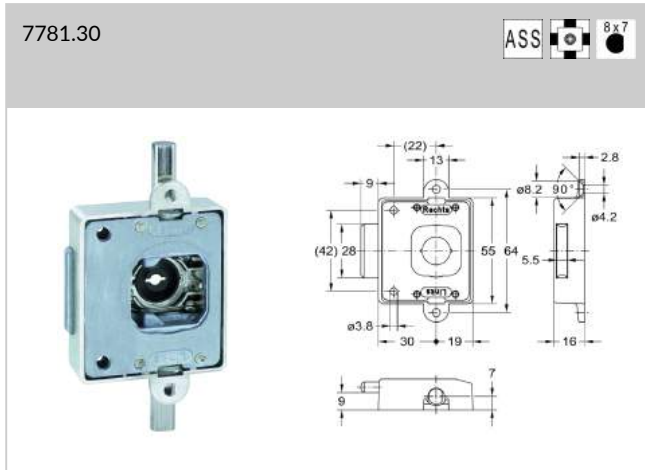
Artikel 7781, 7801, 7901

Drehstangenschloss; aufliegend; ohne Schließeinsatz, Kasten Metall vernickelt; in allen Anschlagrichtungen verwendbar; für Durchsteckmontage; mit Seitenriegel; auch mit montierten Einpreßzapfen (Art. 2517+2518) lieferbar

Art. Zubehör (inkl.)

2 x 1310 Hakenlager
 1 x 2413 Schließhaken
 1 x 2423 Schließhaken
 2 x 2530 Schließbolzen auf Platte
 1 x 2572 Schließwinkel

Seite 15.6
 Seite 15.5
 Seite 15.5
 Seite 15.8
 Seite 15.12



Artikel-Nr.	Dornmaß	Oberfläche	Stangen	Schlossdecken	VE	Lagerware
7781.30002	30 mm	vernickelt	geteilt	glatt	5 St	✓
7781.40002	40 mm	vernickelt	geteilt	glatt	5 St	✓
7801.40002	40 mm	vernickelt	geteilt	mit Zentrieransatz	5 St	✓
7901.40002	40 mm	vernickelt	durchgehend	glatt	5 St	✓