

- Ⓓ Funk-Fenstercomfortantrieb / Funk-Fenstersicherheitsantrieb
- Ⓖ Wireless window comfort actuator / Safety wireless window actuator
- Ⓕ Mécanisme de fenêtre radiocommandé / Mécanisme de fenêtre de sécurité radiocommandé
- Ⓐ Draadloze venstercomfortaandrijving / Draadloze vensterveiligheidsaandrijving
- Ⓘ Attuatore radio comfort finestra / Attuatore radio sicurezza finestra
- Ⓔ Accionamiento de ventana confort por radio / Accionamiento de seguridad de ventana por radio

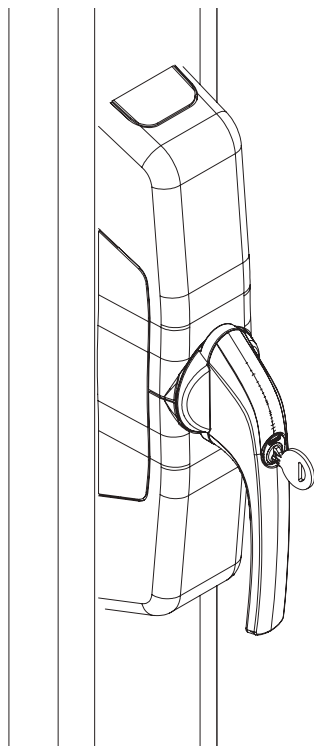


FCA3000

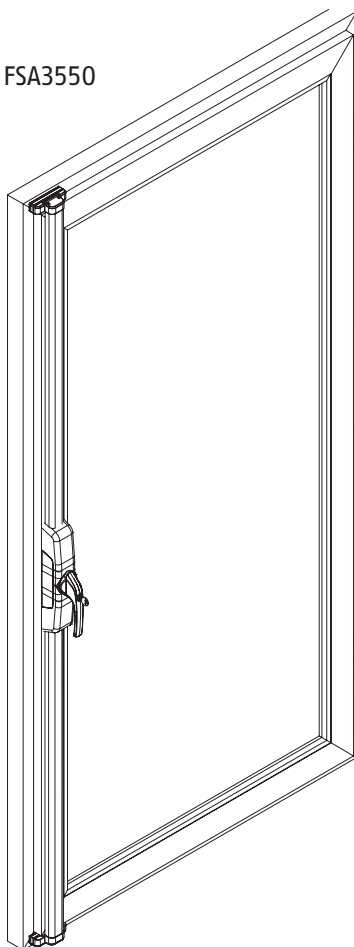


FSA3550

FCA3000



FSA3550

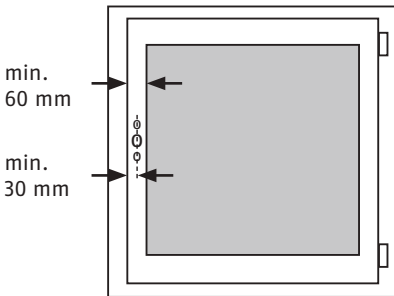


DE	Inhalt
GB	Content
FR	Teneur
NL	Inhoud
IT	Contenuto
ES	Conteúdo

1.	DE	Einsatzbereich und wichtige Hinweise.....	3
	GB	Possible uses and important information.....	4
	FR	Application et indications importantes.....	4
	NL	Toepassing en belangrijke instructies.....	5
	IT	Possibilità d'impiego e avvertenza importante.....	5
ES	Aplicaciones y notas importantes.....	6	
2.	DE	Lieferumfang GB Scope of delivery FR Contenu de la livraison	7
	NL	Leveringsomvang IT Dotazione ES Contenido.....	7
3.	DE	Montagewerkzeug GB Tools required FR Outillage	8
	NL	Gereedschap IT Utensili di montaggio ES Herramientas necesarias	8
4.	DE	Montage FCA3000 GB Installation instructions FCA3000	9
	FR	Instructions de montage FCA3000 NL Montageaanwijzing FCA3000	9
	IT	Istruzioni di montaggio FCA3000 ES Instrucciones de montaje FCA3000	9
5.	DE	Montage FSA3550 GB Installation instructions FSA3550	15
	FR	Instructions de montage FSA3550 NL Montageaanwijzing FSA3550	15
	IT	Istruzioni di montaggio FSA3550 ES Instrucciones de montaje FSA3550	15
6.	DE	Programmierung und Bedienung GB Programming and operation	27
	FR	Programmation et utilisation NL Programmering en bediening	27
	IT	Programmazione e uso ES Programación y funcionamiento	27
7.	DE	Programmstruktur und Belegungstabelle	46
	GB	Program structure and allocation table.....	46
	FR	Structure de programme et allocation table.....	46
	NL	Programmastructuur en toewijzing tafel.....	46
	IT	Struttura del programma e tabella di allocazione.....	46
ES	Estructura del programa y tabla de asignación.....	46	
8.	DE	Montage Magnet GB Fitting the magnet FR Montage de l'aimant	53
	NL	Monteren van de magneet IT Montaggio del magnete ES Montaje del imán ...	53
9.	DE	Batteriewechsel/Pflege GB Battery replacement/Maintenance	59
	FR	Echange des piles/Entretien NL Batterijen vervangen/Onderhoud	59
	IT	Sostituzione delle batterie/Mantenimento ES Cambio de pilas/Cuidado	59
10.	FAQ.....	60	
11.	DE	Rechtliche Hinweise GB Legal information FR Mentions légales	66
	NL	Wettelijke aanwijzingen IT Note legali ES Advertencias legales	66

1.

- Ⓓ🇪 Einsatzbereich und wichtige Hinweise
- Ⓓ🇧 Possible uses and important information
- Ⓓ🇫🇷 Application et indications importantes
- Ⓓ🇳🇱 Toepassingen en belangrijke instructies
- Ⓓ🇮🇹 Possibilità d'impiego e avvertenza importanti
- Ⓓ🇪🇸 Aplicaciones y notas importantes


Ⓓ🇪

FCA3000 / FSA3550 ist ein Nachrüstsystem zum motorbetriebenen Ver- und Entriegeln von nach innen öffnenden Fenstern und Terrassentüren mit 7 mm Vierkant und einem Dornmaß von mind. 30 mm. Die Flügelrahmenbreite des Fensters muss mindestens 60 mm betragen.

Neben der Comfort-Funktion von FCA3000 bietet FSA3550 zusätzlich eine Fenstersicherungsfunktion durch zwei Verriegelungsstangen. Das System besteht aus drei Komponenten: dem Funk-Fensterantrieb, der Funk-Fernbedienung und der Funk-Tastatur. Um den Funk-Fensterantrieb bestimmungsgemäß nutzen zu können, benötigen Sie entweder eine HomeTec Pro-Fernbedienung oder -Tastatur. Die gemeinsame Verwendung von Fernbedienung und Tastatur ist ebenso möglich wie das Verwenden von mehreren Fernbedienungen. Bei FSA3550 ist

zusätzlich ein passendes Stangenset (Seite 7) erforderlich.

Darüber hinaus bietet FCA3000 / FSA3550 die Funktionalität einer Einbruchüberwachung. Bei geschlossenem Fenster und eingedrücktem Druckzylinder führen Hebelversuche zur akustischen Auslösung des integrierten Alarms mit ca. 110 dBA Schalldruck. Das motorische Öffnen und Schließen von FCA3000 / FSA3550 ist auch bei eingedrücktem Zylinder möglich.

Vor der Montage prüfen Sie bitte die Einstellung Ihres Fensters / Ihrer Fenstertür. Stellen Sie sicher, dass sich das Fenster einwandfrei und leichtgängig bedienen lässt. **Nicht einwandfrei und leichtgängig zu bedienende Fenster / Fenstertüren führen zu einer reduzierten Batterielebensdauer!**

Das Produkt ist nur für die Verwendung in trockenen Innenräumen vorgesehen. FCA3000 / FSA3550 kann wie alle technischen Geräte durch verschiedene Ursachen ausfallen.

Mindestens ein Hauptzugang des Objekts muss von außen bestimmungsgemäß bedient werden können. Im Falle einer Not- oder Paniksituation, einer Störung oder bei leeren Batterien kann das Fenster / die Fenstertür von innen per Hand mechanisch über den Fenstergriff entriegelt werden.

Kontaktieren Sie ggf. einen Fachbetrieb!

Betriebstemperaturbereich:
0°C bis +40°C.
Funkfrequenz: 868,0 MHz - 868,6 MHz
abgestrahlte maximale Sendeleistung: < 10dBm eip

Ⓟ

FCA3000 / FSA3550 is a retrofit system for motor-operated locking and unlocking of windows and patio doors that open inwards with 7 mm square shaft and a backset of at least 30 mm. The window sash width must be at least 60 mm.

In addition to the convenience function of the FCA3000, the FSA3550 also offers a window locking function with two locking bars. The system comprises three components: the wireless window actuator, the wireless remote control and the wireless keypad. In order to use the wireless window actuator as intended, you require a HomeTec Pro remote control or keypad. The remote control can also be used in combination with the keypad, as can multiple remote controls. For FSA3550, a matching set of locking bars (page 7) is also required.

Ⓟ

FCA3000 / FSA3550 est un système motorisé de verrouillage et de déverrouillage de fenêtres et portes de terrasses qui s'ouvrent vers l'intérieur avec carré de 7 mm et une distance au canon d'au moins 30 mm. La largeur du cadre de vantail de la fenêtre doit être d'au moins 60 mm.

Outre la fonction confort de FCA3000, FSA3550 propose également une fonction de sécurisation des fenêtres avec deux barres de verrouillage. Le système est composé de trois composants: le mécanisme de fenêtre sans fil, la télécommande sans fil et le clavier sans fil. Pour pouvoir utiliser le mécanisme de fenêtre de manière conforme, vous avez besoin soit de la télécommande, soit du clavier HomeTec Pro. Une utilisation conjointe de la télécommande et du clavier est également possible, comme l'utilisation de plusieurs télécommandes. Pour le

In addition, the FCA3000 / FSA3550 offers a break-in monitoring function. With the window closed and the pressure cylinder pressed in, attempts to force the window result in the integrated acoustic alarm being triggered with a sound pressure level of approx. 110 dBA. Motorised opening and closing of the FCA3000 / FSA3550 is also possible with the cylinder pushed in.

Before fitting, please check the adjustment of your window / patio door. Ensure that the window is in perfect condition and operates easily. **Windows / patio doors that are not in perfect condition or are difficult to operate lead to reduced battery life!**

The product is intended only for operation in dry internal rooms. Like all technical devices, the FCA3000 /

FSA3550, un ensemble de tringles de verrouillage correspondant (page 7) est également nécessaire.

En outre, FCA3000 / FSA3550 offre une fonctionnalité de surveillance anti-intrusion. Lorsque la fenêtre est fermée et que le cylindre de pression est enclenché, toute tentative pour actionner la poignée déclenche l'alarme intégrée d'une puissance sonore d'environ 110 dBA. L'ouverture et la fermeture motorisée de FCA3000 / FSA3550 sont également possibles lorsque le cylindre est enclenché.

Avant le montage, veuillez vérifier le réglage de votre fenêtre/porte-fenêtre. Assurez-vous que la fenêtre fonctionne sans problème et librement. **Les fenêtres/portes-fenêtres qui ne fonctionnent pas sans problème et librement entraînent une durée de vie de la batterie plus faible!**

FSA3550 can fail for various reasons.

It must always be possible to operate one main access point to the property from outside properly. In an emergency or panic situation, in the event of a fault or if the battery is flat, the window / patio door can be unlocked mechanically from inside by hand, using the window handle.

Contact a specialist company if necessary!

Operating temperature range: 0°C to +40°C.

Radio frequency:

868,0 MHz - 868,6 MHz

Maximum radiated transmission power: < 10dBm eip

Le produit est uniquement prévu pour une utilisation dans des espaces intérieurs secs. Comme tous les appareils techniques, FCA3000 / FSA3550 peut tomber en panne pour différentes raisons.

Au moins un accès principal doit pouvoir être utilisé de l'extérieur conformément aux instructions. En cas d'une situation d'urgence ou de panique, de défaillance ou de batterie vide, la fenêtre/porte-fenêtre peut être déverrouillée à la main de l'intérieur via la poignée de fenêtre.

En cas de besoin, contactez une entreprise spécialisée !

Température de fonctionnement: 0°C à +40°C.

Fréquence radio:

868,0 MHz - 868,6 MHz

Puissance d'émission maximale émise: < 10dBm pire

(NL)

FCA3000 / FSA3550 is een optioneel systeem voor het automatisch vergrendelen en ontgrendelen van naar binnen openslaande vensters en terrasdeuren met vierkante stiften van 7 mm en een doornmaat van ten minste 30 mm. De breedte van het venster moet minimaal 60 mm zijn.

Naast de Comfort-functie van FCA3000 biedt FSA3550 een beveiligingsfunctie door middel van twee grendelstangen. Het systeem bestaat uit drie onderdelen: de draadloze vensteraandrijving, de draadloze afstandsbediening en het draadloze toetsenbord. Om de draadloze vensteraandrijving correct te kunnen gebruiken dient u te beschikken over een HomeTec Pro-afstandsbediening of -toetsenbord. Het is tevens mogelijk om de afstandsbediening en het toetsenbord naast elkaar te gebruiken,

(IT)

FCA3000 / FSA3550 è un sistema di bloccaggio e sbloccaggio motorizzato da montare su finestre e porte finestra che si aprono verso l'interno con perno quadro di 7 mm e un'entrata di almeno 30 mm. La larghezza del telaio dell'anta finestra deve essere di almeno 60 mm.

Oltre alla funzione Comfort di FCA3000, FSA3550 offre una funzione di sicurezza aggiuntiva della finestra ottenuta con due barre di bloccaggio. Il sistema è composto da tre componenti: l'attuatore radio per finestra, il telecomando radio e la tastiera radio. Per utilizzare l'attuatore radio per finestra secondo l'uso previsto, servono un telecomando o una tastiera HomeTec Pro. È anche possibile l'uso combinato di telecomando e tastiera, nonché l'utilizzo di più telecomandi. Per FSA3550 è

net als het gebruik van meerdere afstandsbedieningen. Voor de FSA3550 is ook een bijpassende bouten set nodig (pagina 7).

FCA3000 / FSA3550 fungeert tevens als inbraakbeveiliging. Bij een gesloten venster en een ingedrukte drukcilinder veroorzaakt een beweging van de venstergreep de activering van het geïntegreerde alarm met een geluidsniveau van ca. 110 dBA. Ook bij ingedrukte cilinder kan FCA3000 / FSA 3550 met behulp van de motor geopend en gesloten worden.

Controleer voor de montage de instelling van uw venster / glazen deur. Ga na, of het venster zonder problemen en zonder veel inspanning bediend kan worden. **Vensters / glazen deuren die slecht met moeite opengaan hebben een negatief effect op de levensduur**

necessario anche un set di barre (pagina 7).

Inoltre, il sistema FCA3000 / FSA3550 offre anche la funzionalità di un monitoraggio anti-effrazione. Con finestra chiusa e cilindro di pressione innestato, eventuali tentativi di effrazione comportano lo scatto della sirena di allarme integrata con ca. 110 db di pressione acustica. L'apertura e la chiusura motorizzate del sistema FCA3000 / FSA3550 sono possibili anche con cilindro di pressione innestato.

Prima del montaggio verificare la regolazione della finestra/porta finestra. Assicurarsi che la finestra possa essere comandata in modo scorrevole e senza difetti. **Difettosità nel comando e mancanza di scorrevolezza comportano una riduzione della durata della batteria!**

van de batterijen!

Het product is uitsluitend voorzien voor gebruik in droge binnenruimten. FCA3000 / FSA3550 kan net als andere technische apparatuur door verschillende oorzaken uitvallen. Ten minste een ingang van het object dient van de buitenkant correct bediend te kunnen worden. In nood- of panieksituaties, een storing of bij lege batterijen kan het venster / de glazen deur vanaf de binnenzijde met de hand mechanisch ontgrendeld worden met behulp van de venstergreep.

Neem eventueel contact op met een expert!

Bedrijfstemperatuurbereik: 0°C tot +40°C.
Frequentie: 868,0 MHz - 868,6 MHz
Uitgestraald maximaal zendvermogen: < 10dBm eirp

Il prodotto è previsto solo per l'uso in ambienti interni asciutti. Il sistema FCA3000/FSA3550, come tutti i dispositivi tecnici, può guastarsi per diversi motivi. Almeno un accesso principale dell'edificio deve essere comandabile dall'esterno come da destinazione d'uso. In caso di situazione di emergenza o di panico, un'anomalia o batterie scariche, la finestra/porta finestra può essere sbloccata manualmente dall'interno agendo meccanicamente sulla maniglia.

Contattate eventualmente un'azienda specializzata!

Temperatura di esercizio: da 0°C a +40°C.
Frequenza radio: 868,0 MHz - 868,6 MHz
Potenza massima di trasmissione irradiata: < 10dBm eirp

(ES)

El FCA3000 / FSA3550 es un sistema de adaptación para el bloqueo y desbloqueo a motor de ventanas y puertas de terrazas que se abren hacia dentro con cuadrado de 7 mm y una medida del macho de mín. 30 mm. El ancho del marco de la hoja de la ventana debe ser de al menos 60 mm.

Además de la función Comfort del FCA3000, el FSA3550 ofrece además una función de seguridad para ventanas por medio de dos barras de bloqueo. El sistema está formado por tres componentes: el accionamiento de ventana por radio, el control remoto por radio y el teclado por radio. Para poder utilizar el accionamiento de ventana por radio de forma correcta, necesitará un control remoto o un teclado HomeTec Pro. Es posible el uso conjunto del control remoto y el teclado, así como el uso de varios controles remotos. Para FSA3550, también se requiere un

juego de varillas adecuado (página 7).

Además, el FCA3000 / FSA3550 ofrece una función de vigilancia contra allanamientos. Con la ventana cerrada y el cilindro de presión presionado, los intentos de hacer palanca llevan a una activación acústica de la alarma integrada con una presión acústica de 110 dBA aprox. También es posible abrir y cerrar a motor el FCA3000 / FSA3550 con el cilindro presionado.

Antes del montaje, compruebe el ajuste de su ventana/puerta acristalada. Asegúrese de que la ventana esté en buen estado y pueda manejarse fácilmente. **¡Una ventana/puerta acristalada que no esté en buen estado ni pueda manejarse fácilmente puede reducir la duración de las pilas!**

El producto solo es apto para su uso

en espacios interiores secos. Al igual que cualquier otro dispositivo técnico, el FCA3000 / FSA3550 puede fallar por diferentes causas.

Al menos un acceso principal del objeto deberá poder manejarse correctamente desde fuera. En caso de emergencia o situación de pánico, de mal funcionamiento o de que las pilas se agoten, la ventana/ puerta acristalada puede desbloquearse mecánicamente desde dentro a mano por medio de la manilla.

¡Dado el caso, póngase en contacto con un especialista!



Temperatura de funcionamiento: de 0°C a +40°C.

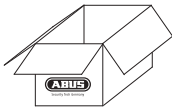
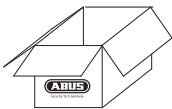
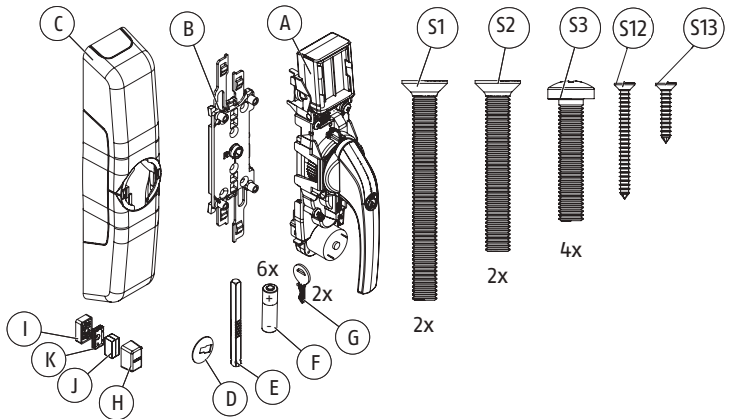
Frecuencia de radio:

868,0 MHz - 868,6 MHz

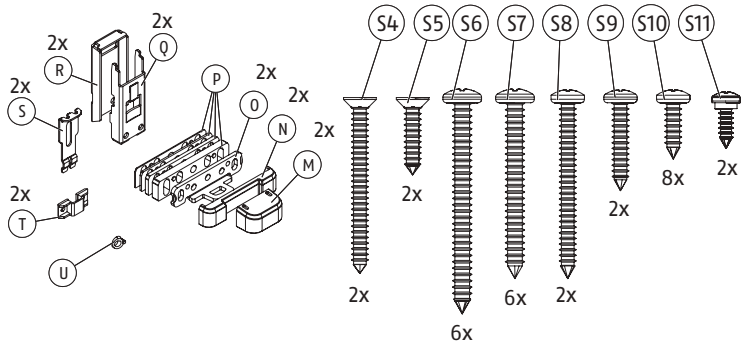
Potencia de emisión radiada

máxima: < 10dBm eirp

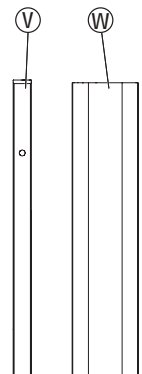
			
(DE)	Symbolerklärung	Vorsicht!	Hinweis zur Montage / Bedienung
(GB)	Icon explanation	Caution!	Further fitting / using details
(FR)	Explication des symboles	Attention!	Instructions de montage / utilisation
(NL)	Uitleg van de symbolen	Voorzichtig!	Instructies voor de montage / bediening
(IT)	Descrizione dei simboli	Attenzione!	Note per l'installazione / uso
(ES)	Descripción de los símbolos	¡Posibles daños materiales!	Instrucciones de montaje / funcionamiento

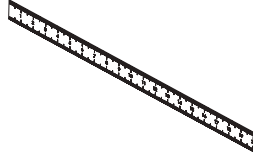
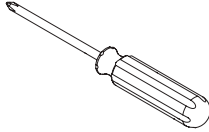
2.

FCA3000

FSA3550

(zusätzlich zu FCA3000)
 (in addition to FCA3000)
 (en plus de FCA3000)
 (extra module FCA3000)
 (supplementare FCA3000)
 (además de FCA3000)

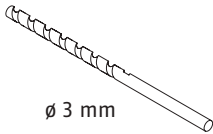

+

(DE) Stangenset (GB) Rod set (FR) Jeu de barres (NL) Stangenset (IT) Kit aste (ES) Juego de varillas	Stangenlänge Length of bars Longueurs de barres Lengte staaf Lunghezza asta Longitud de varilla	Nutzhöhe Usable height Hauteur effective Effectieve hoogte Altezza effettiva Altura utilizable
1	75 / 75 cm	85 / 85 cm
2	75 / 118 cm	85 / 128 cm
3	118 / 118 cm	128 / 128 cm
4	150 / 150 cm	160 / 160 cm

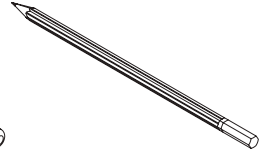
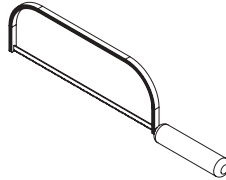
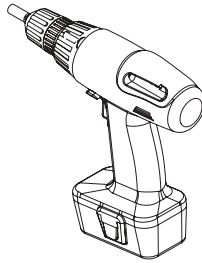


3.

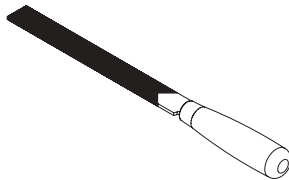
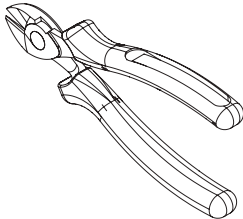
ergänzend für FSA3550
as an extra for FSA3550
pour compléter FSA3550
aanvulling bij FSA3550
integrativo a FSA3550
como un extra por FSA3550



ø 3 mm

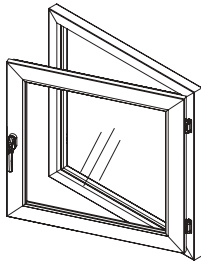
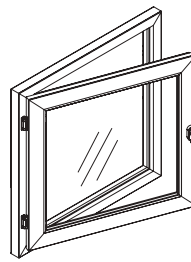


ergänzend für Glasbruchmelder
as an extra for glass break detector
pour compléter détecteur de bris de vitre
aanvulling bij glasbreukmelder
integrativo a rilevatore di rottura vetri
como un extra por avisador de rotura del cristal



4.

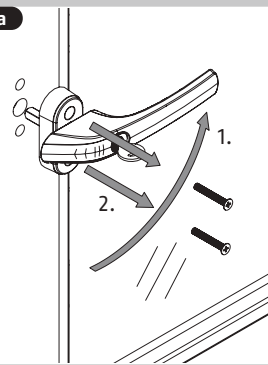
- ⒹE Montage FCA3000
- ⒼB Installation instructions FCA3000
- ⒻR Instructions de montage FCA3000
- ⒸL Montageaanwijzing FCA3000
- ⒾT Istruzioni di montaggio FCA3000
- ⒺS Instrucciones de montaje FCA3000

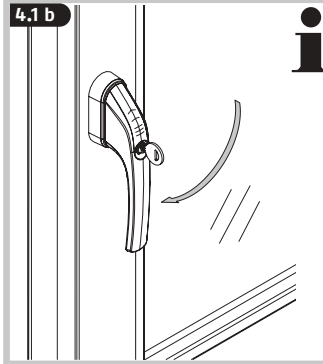

 DIN
R

 DIN
L

- ⒹE Anleitung zeigt die Montage an einem Fenster DIN rechts (R). Bei DIN linken Fenstern zu beachtende Abweichungen sind bei den entsprechenden Montageschritten durch die Abbildung „Fenster DIN links“ (L) gekennzeichnet.
- ⒼB The instruction show the assembly on a right-hand window (R). The differences to be noted for left-hand windows are marked with the corresponding fitting steps on the diagram „left-hand window“ (L).
- ⒻR La notice de montage illustre le montage sur une fenêtre à droite (R). Les divergences dont il faut tenir compte pour les fenêtres à gauches sont signalées dans les étapes de montage correspondantes avec le schéma „fenêtre à gauche“ (L).
- ⒸL Instructie beschrijft de montage op een raam DIN rechts (R). Afwijkingen voor DIN-linkse ramen zijn bij de betreffende instructies aangegeven door de afbeelding „raam DIN links“ (L).
- ⒾT Le istruzioni mostrano il montaggio ad una finestra destra (R). Le differenze da osservare per finestre sinistre sono indicate dalla figura „finestra sinistra“ (L) a margine delle relative fasi di montaggio.
- ⒺS Las instrucciones ilustran la instalación en una ventana DIN derecha (R). Las desviaciones a tener en cuenta en ventanas izquierdas se indican en los pasos de montaje correspondientes por medio de la figura „Ventana DIN izquierda“ (L).

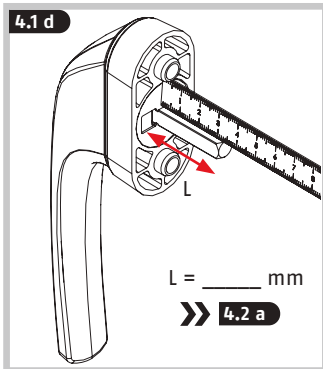
4.1

- ⒹE Demontage vorhandener Griff
- ⒼB Dismantling existing handle
- ⒻR Démontage poignée existante
- ⒸL Demontage bestaande greep
- ⒾT Smontaggio maniglia esistente
- ⒺS Desmontaje mango existente

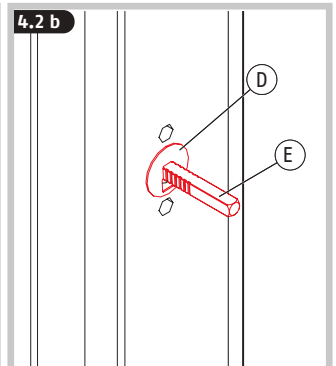
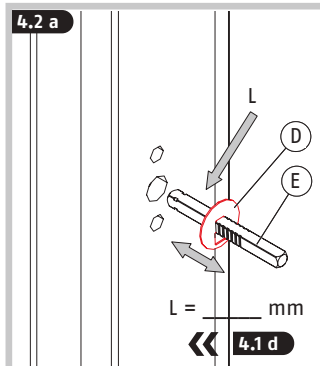
4.1 a


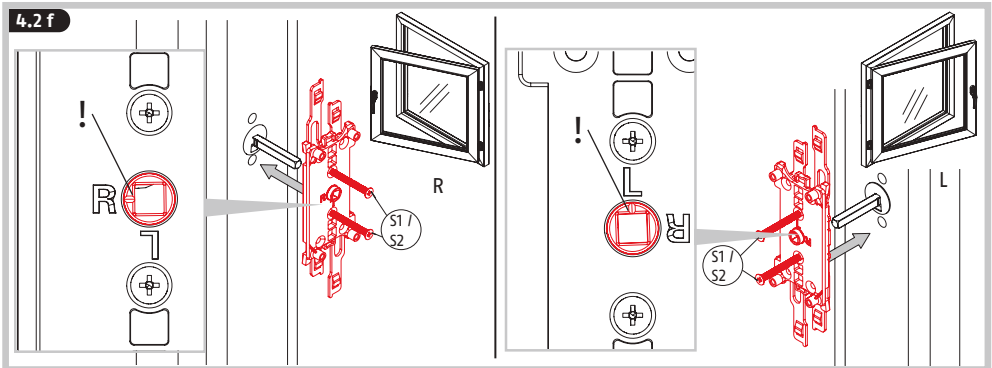
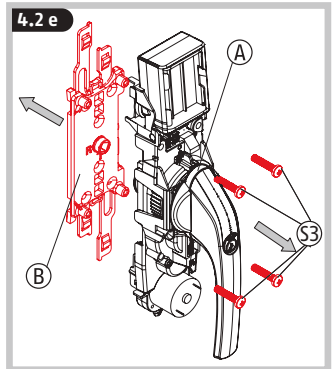
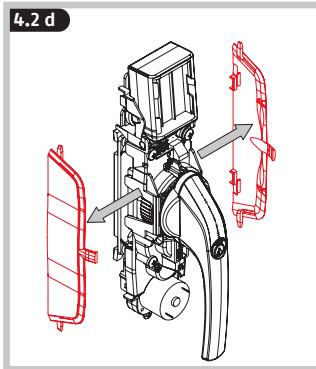
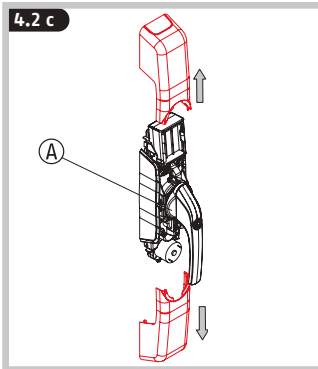


- i**
- Ⓝ DE Griff vor dem Abnehmen auf „geschlossen“ stellen
 - Ⓝ GB Place handle to „closed“ position before removing
 - Ⓝ FR Placer la poignée en position „fermée“ avant de retirer
 - Ⓝ NL Zet greep in de stand „gesloten“ voordat u verwijder
 - Ⓝ IT Posizionare la maniglia su „chiuso“ prima di rimuovere
 - Ⓝ ES Antes de retirarla, poner la manilla en „cerrado“



- 4.2**
- Ⓝ DE Montage des Getriebekastens
 - Ⓝ GB Installation of the gear box
 - Ⓝ FR Installation de la serrure
 - Ⓝ NL Installatie van de aandrijf kast
 - Ⓝ IT Installazione della scatola degli ingranaggi
 - Ⓝ ES Montaje de la caja de engranajes

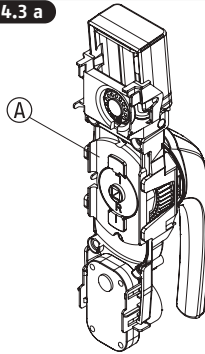
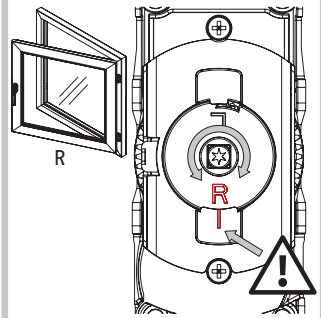
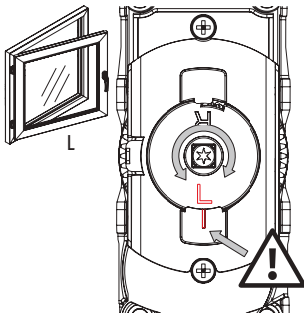
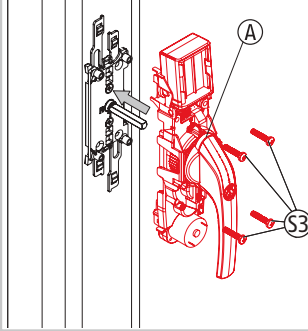
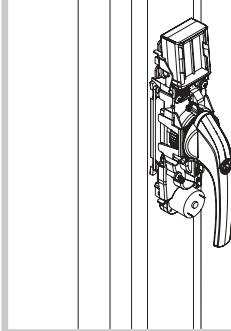




- I** **DE** Grundplatte und Vierkant zueinander spannungsfrei im 90°-Winkel montieren und Schrauben nur von Hand andrehen!
- GB** Fit base plate and square shaft at 90° to one another without tension and tighten by hand only!
- FR** Montez la plaque de base et le carré l'un à l'autre dans tension dans un angle de 90° et vissez en serrant uniquement à la main!
- NL** Monteer de grondplaat en de vierkante stift zonder spanning in een hoek van 90° en schroef ze met de hand vast!
- IT** Montare il fondello e il perno quadro a 90° fra loro senza tensione e avvitare le viti solo a mano!
- ES** ¡Montar la placa base y el cuadrado entre sí sin tensión y en un ángulo de 90° y atornillar los tornillos a mano!

4.3

- Ⓧ DE Montage der Griffereinheit
- Ⓧ GB Fitting the handle unit
- Ⓧ FR Montage de l'unité de poignée
- Ⓧ NL Monteren van de greep
- Ⓧ IT Montaggio dell'unità maniglia
- Ⓧ ES Montaje de la manilla

4.3 a

4.3 b

4.3 b

4.3 c

4.3 d

4.4

- Ⓧ DE Batterien einsetzen
- Ⓧ GB Insert batteries
- Ⓧ FR Insérer des piles
- Ⓧ NL Batterijen aanbrengen
- Ⓧ IT Inserire le batterie
- Ⓧ ES Insertar las pilas

(DE)
Batteriehinweise

Achten Sie beim Einlegen der Batterien auf richtige Polarität!

Batterien dürfen nicht in die Hände von Kindern gelangen. Kinder können Batterien in den Mund nehmen und verschlucken. Dies kann zu ernsthaften Gesundheitsschäden führen. Suchen Sie in einem solchen Fall sofort einen Arzt auf!

Verätzungsgefahr bei Kontakt mit ausgelaufenen oder beschädigten Batterien! Benutzen Sie in diesem Fall geeignete Schutzhandschuhe und reinigen Sie das Batteriefach mit einem trockenen Tuch.

Batterien dürfen nicht zerlegt, angestochen, beschädigt, kurzgeschlossen, erhitzt oder ins offene Feuer geworfen werden (Explosionsgefahr!).

(FR)
Remarques concernant les piles

Respecter la polarité lors de l'insertion des piles!

Les piles doivent être conservées hors de portée des enfants. Les enfants pourraient les mettre dans la bouche et les avaler. Cela présente de graves risques pour la santé. Dans ce cas, consultez immédiatement un médecin! Risque d'irritation en cas de contact avec des piles qui fuient ou endommagées! Dans ce cas, utilisez des gants de protection adaptés et nettoyez le compartiment à piles avec un chiffon sec.

Ne pas désassembler, percer, endommager ou court-circuiter les piles. Les piles ne doivent pas être exposées à la chaleur ou jetées dans un feu (risque d'explosion!).

(IT)
Note sulle batterie:

All'introduzione delle batterie, è necessario accertarsi che la polarità sia quella giusta!

Le batterie devono essere tenute fuori dalla portata dei bambini. I bambini potrebbero metterle in bocca e inghiottirle. Questo può causare gravi danni alla salute. In tal caso, consultare immediatamente un medico!

Qualora le batterie presentino delle perdite o siano danneggiate, sussiste pericolo di lesioni! In questo caso, indossare guanti protettivi adatti e pulire il vano batterie con un panno asciutto.

Le batterie non devono essere smontate, forate, danneggiate, cortocircuitate, riscaldate o gettate nel fuoco (rischio di esplosione!).

(GB)
Battery instructions

When inserting the batteries, ensure the polarity is correct!

Batteries must be kept out of reach of children. Children can put batteries in their mouths and choke. This can cause serious injury. Seek immediate medical attention in this event!

Contact with expired or damaged batteries may cause chemical burns! In these cases, use suitable protective gloves and clean the battery compartment with a dry cloth.

Batteries must not be dismantled, pierced, otherwise damaged, short-circuited, heated or thrown into an open fire (risk of explosion!).

(NL)
Batterij-instructies

Let op de juiste polen bij het plaatsen van de batterijen!

Kleine kinderen mogen nooit met batterijen spelen. Kinderen kunnen batterijen in hun mond stoppen en doorslikken. Dit kan ernstige gevolgen hebben voor de gezondheid. Neem in dergelijke gevallen direct contact op met een arts! Gevaar op verwondingen door uittreidend zuur bij contact met uitgelopen of beschadigde batterijen! Gebruik in dat geval geschikte beschermende handschoenen en reinig het batterijvak met een droge doek.

Batterijen mogen niet uit elkaar worden genomen, worden doorboord, beschadigd, kortgesloten, verhit of worden in open vuur gegooid (explosiegevaar!).

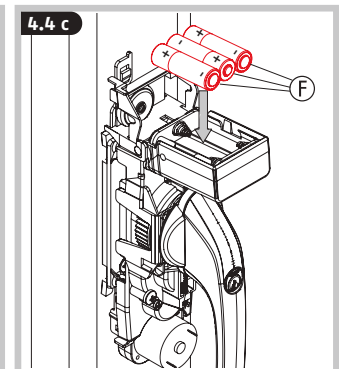
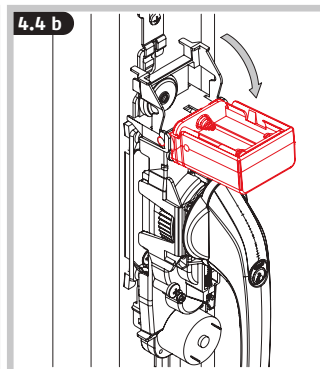
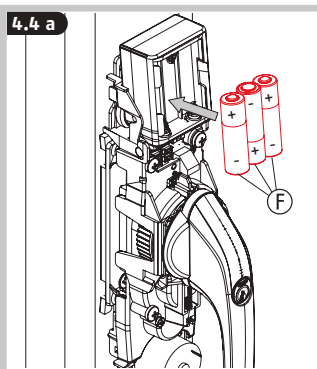
(ES)
Indicaciones de las pilas

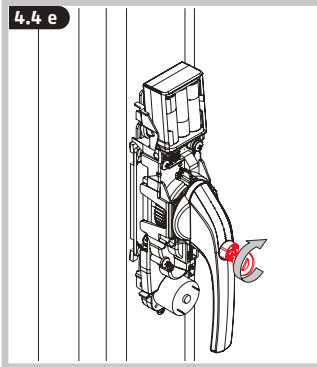
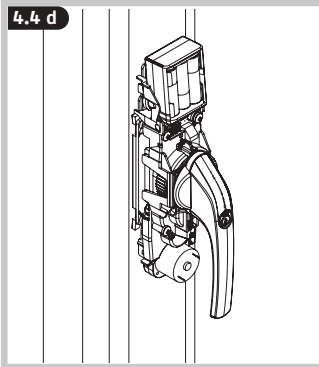
¡Al introducir las baterías, asegúrese de que la polaridad sea correcta!

Las pilas no deben estar al alcance de los niños. Los niños pueden llevarse las pilas a la boca y tragarlas. Esto puede tener como consecuencia daños graves para la salud. ¡En este caso acuda rápidamente al médico!

¡Peligro de causticación por contacto con pilas derramadas o dañadas! En este caso utilice guantes de protección apropiados y limpie el compartimento de pilas con un paño seco.

Las pilas no se deben desmontar, perforar, dañar, cortocircuitar, calentar ni tirar al fuego (¡peligro de explosión!).





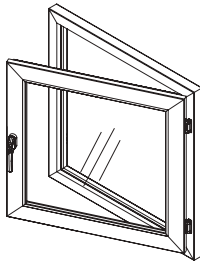
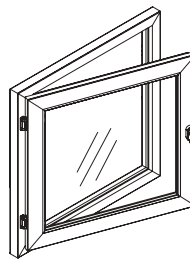
- DE** Prüfen Sie manuell die Funktion des Fenstergriffs. Der Griff muss sich leicht drehen lassen. Sollte sich der Griff nur schwer bewegen lassen, müssen evtl. die Fensterbeschläge, die Grundplatte oder der Vierkant neu eingestellt werden
- GB** Manually check that the window handle is functioning. The handle must turn easily. If the handle can only be turned with difficulty, the window fittings, base plate or square shaft may have to be re-adjusted
- FR** Vérifiez manuellement le fonctionnement de la poignée de fenêtre. La poignée doit pouvoir se tourner légèrement. Si la poignée peut uniquement être tournée avec difficulté, les ferrures de fenêtre, la plaque de base ou le carré doivent éventuellement être réglés à nouveau
- NL** Controleer handmatig de functie van de venstergreep. De greep moet licht te draaien zijn. Wanneer de greep moeilijk draait, dienen eventueel het beslag, de grondplaat of de vierkante stift opnieuw ingesteld te worden
- IT** Verificare manualmente il funzionamento della maniglia della finestra. Essa deve ruotare agevolmente. Se la maniglia ruotasse con difficoltà, è eventualmente necessario regolare di nuovo i ferramenti della finestra, il fondello o il perno quadro
- ES** Compruebe manualmente la función de la manilla de la ventana. La manilla debe poder girarse fácilmente. En caso de que moverla resulte difícil, es posible que los herrajes de la ventana, la placa base o el cuadrado deban volver a ajustarse



- DE** Die Montage des Magneten (H)-(K) ist erst nach dem Einlernen möglich >>> 6 >>> 8.
- GB** The magnet (H)-(K) may only be mounted after programming >>> 6 >>> 8.
- FR** L'aimant (H)-(K) ne peut être monté qu'après avoir programmer >>> 6 >>> 8.
- NL** De magneet (H)-(K) kan alleen na het afstellen worden gemonteerd >>> 6 >>> 8.
- IT** Il magnete (H)-(K) può essere montato solo dopo l'educazione >>> 6 >>> 8.
- ES** El imán (H)-(K) solo se puede montar después de programación >>> 6 >>> 8.

5.

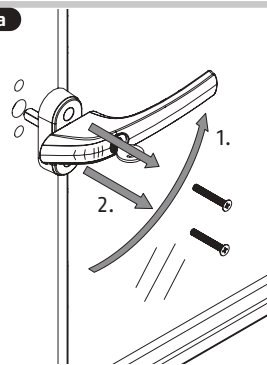
- DE Montage FSA3550
- GB Installation instructions FSA3550
- FR Instructions de montage FSA3550
- NL Montageaanwijzing FSA3550
- IT Istruzioni di montaggio FSA3550
- ES Instrucciones de montaje FSA3550

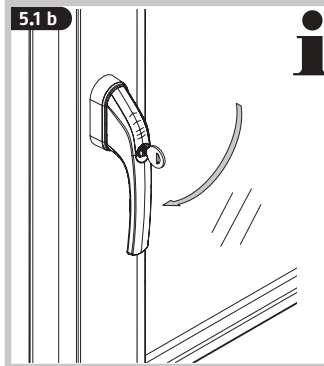

 DIN
R

 DIN
L

- DE Anleitung zeigt die Montage an einem Fenster DIN rechts (R). Bei DIN linken Fenstern zu beachtende Abweichungen sind bei den entsprechenden Montageschritten durch die Abbildung „Fenster DIN links“ (L) gekennzeichnet.
- GB The instruction show the assembly on a right-hand window (R). The differences to be noted for left hand windows are marked with the corresponding fitting steps on the diagram „left-hand window“ (L).
- FR La notice de montage illustre le montage sur une fenêtre à droite (R). Les divergences dont il faut tenir compte pour les fenêtres à gauches sont signalées dans les étapes de montage correspondantes avec le schéma „fenêtre à gauche“ (L).
- NL Instructie beschrijft de montage op een raam DIN rechts (R). Afwijkingen voor DIN-linkse ramen zijn bij de betreffende instructies aangegeven door de afbeelding „raam DIN links“ (L).
- IT Le istruzioni mostrano il montaggio ad una finestra destra (R). Le differenze da osservare per finestre sinistre sono indicate dalla figura „finestra sinistra“ (L) a margine delle relative fasi di montaggio.
- ES Las instrucciones ilustran la instalación en una ventana DIN derecha (R). Las desviaciones a tener en cuenta en ventanas izquierdas se indican en los pasos de montaje correspondientes por medio de la figura „Ventana DIN izquierda“ (L).

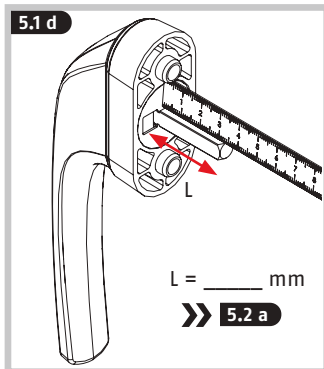
5.1

- DE Demontage vorhandener Griff
- GB Dismantling existing handle
- FR Démontage poignée existante
- NL Demontage bestaande greep
- IT Smontaggio maniglia esistente
- ES Desmontaje mango existente

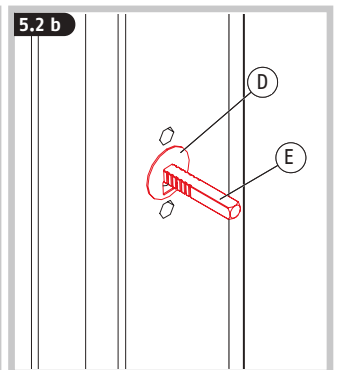
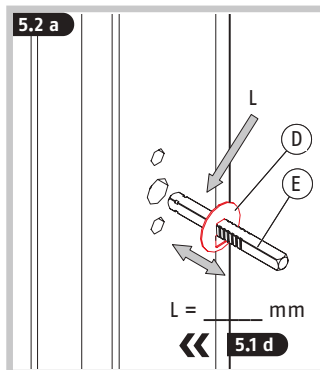
5.1 a


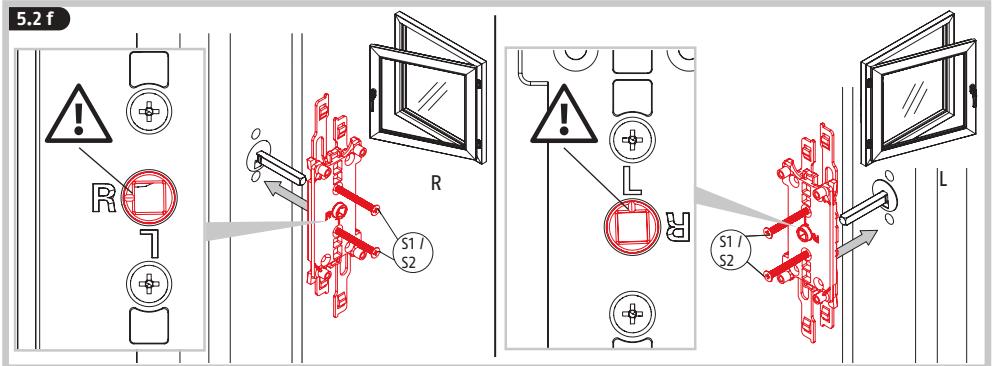
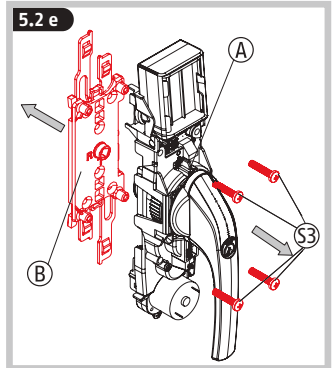
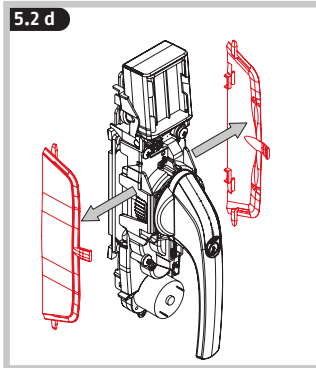
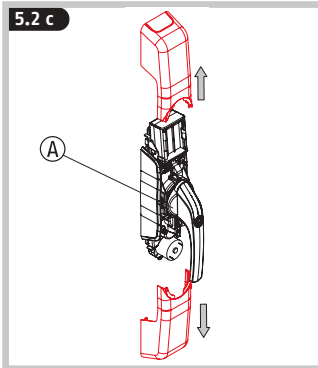


- i**
- DE Griff vor dem Abnehmen auf „geschlossen“ stellen
 - GB Place handle to „closed“ position before removing
 - FR Placer la poignée en position „fermée“ avant de retirer
 - NL Zet greep in de stand „gesloten“ voordat u verwijder
 - IT Posizionare la maniglia su „chiuso“ prima di rimuovere
 - ES Antes de retirarla, poner la manilla en „cerrado“

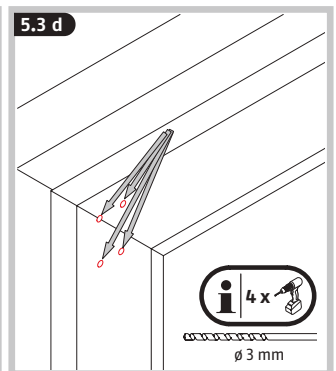
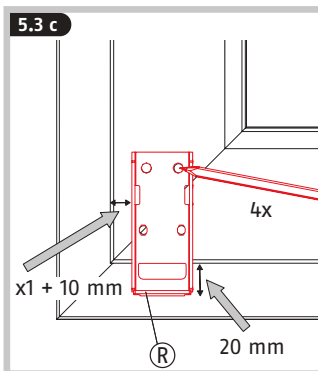
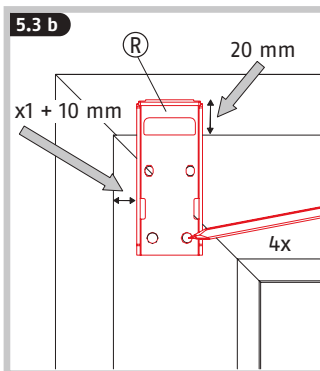
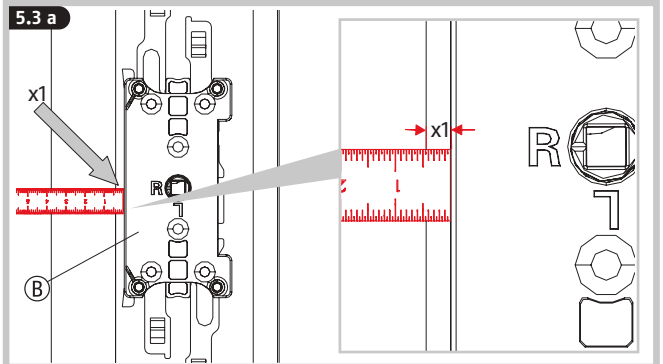
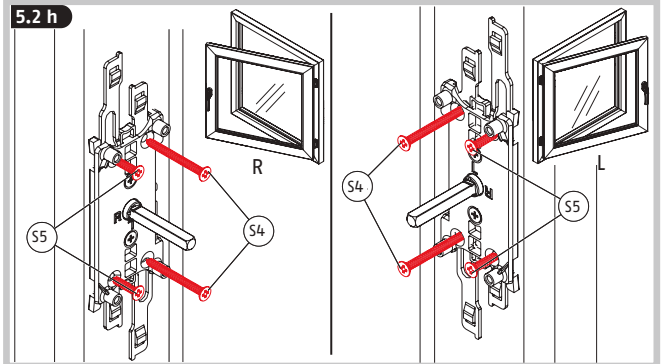
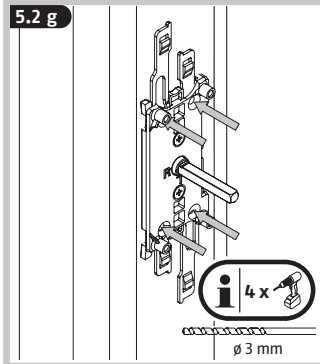


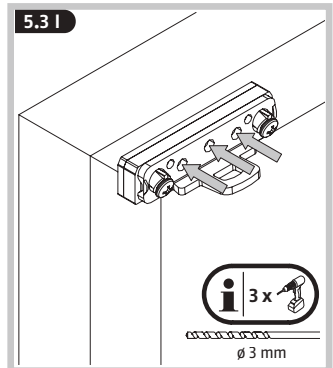
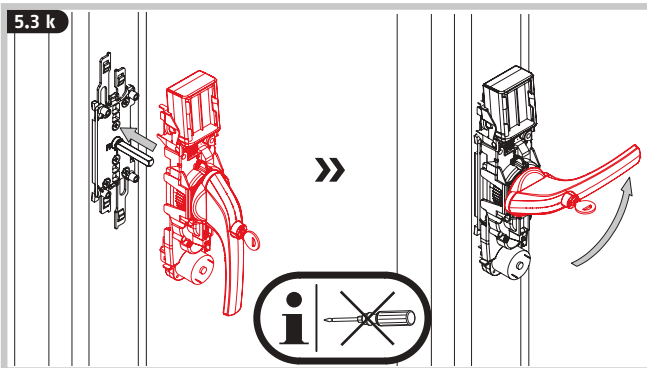
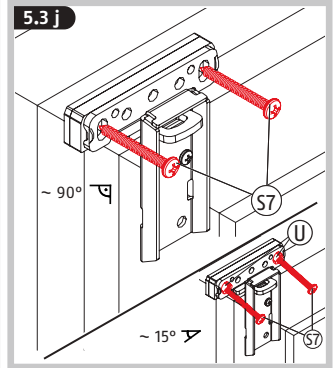
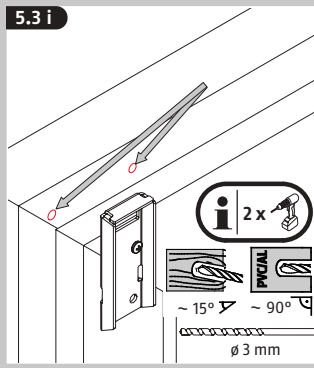
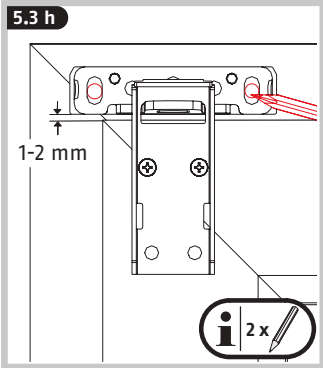
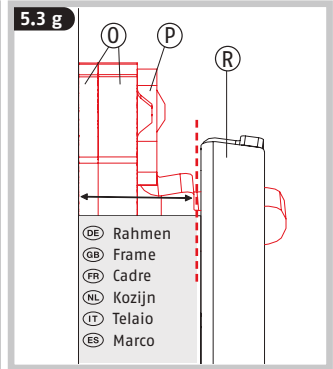
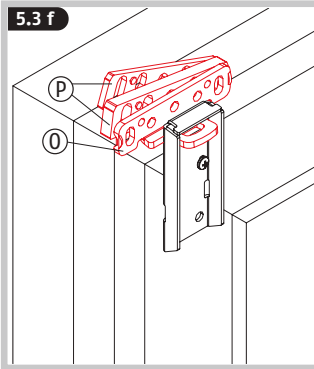
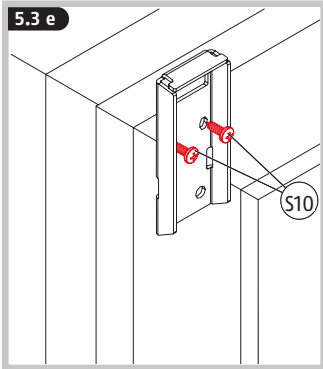
- 5.2**
- DE Montage des Getriebekastens
 - GB Installation of the gear box
 - FR Installation de la serrure
 - NL Installatie van de aandrijf kast
 - IT Installazione della scatola degli ingranaggi
 - ES Montaje de la caja de engranajes

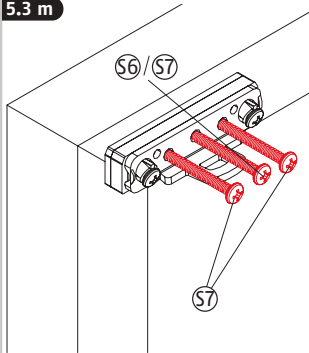




- i** **DE** Grundplatte und Vierkant zueinander spannungsfrei im 90°-Winkel montieren und Schrauben nur von Hand andrehen!
- GB** Fit base plate and square shaft at 90° to one another without tension and tighten by hand only!
- FR** Montez la plaque de base et le carré l'un à l'autre dans tension dans un angle de 90° et vissez en serrant uniquement à la main!
- NL** Monteer de grondplaat en de vierkante stift zonder spanning in een hoek van 90° en schroef ze met de hand vast!
- IT** Montare il fondello e il perno quadro a 90° fra loro senza tensione e avvitare le viti solo a mano!
- ES** ¡Montar la placa base y el cuadrado entre sí sin tensión y en un ángulo de 90° y atornillar los tornillos a mano!





5.3 m


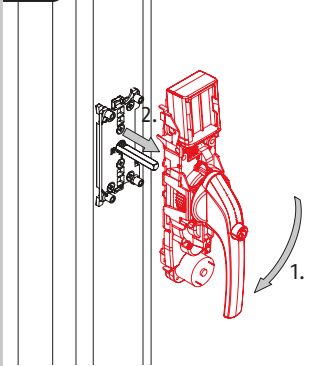
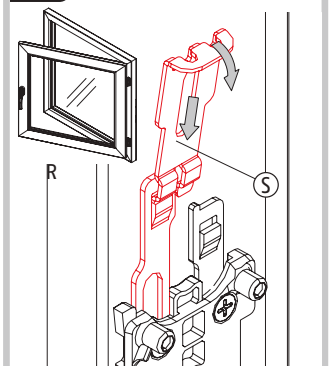
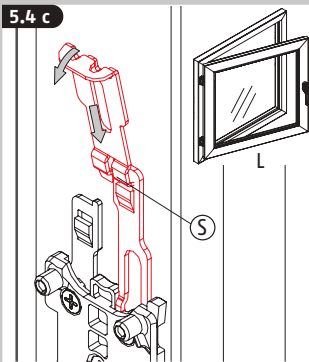
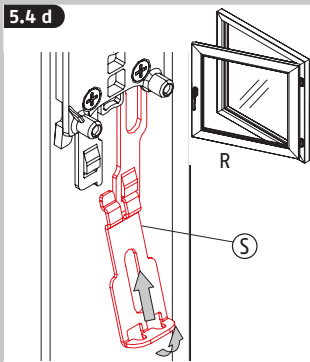
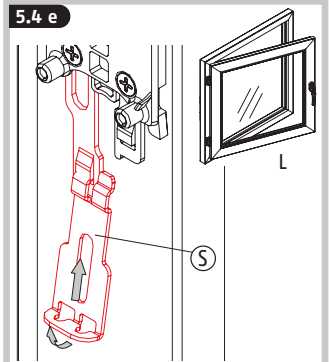
- DE Mittlere Schraube ggf. mit ABUS BA / IM100 befestigen
- GB If necessary, tighten the middle screw with ABUS BA / IM100
- FR Au besoin, serrer la vis centrale avec ABUS BA / IM100
- NL Middelste schroef eventueel met ABUS BA / IM100 bevestigen
- IT Se necessario, fissare la vite intermedia con ABUS BA / IM100
- ES Dado el caso, fijar el tornillo del centro con ABUS BA/IM100.

5.3 n

- DE 5.3d - 5.3m analog für unteren Schließkasten wiederholen
- GB Repeat 5.3d - 5.3m for the bottom strike plate
- FR 5.3d - 5.3m de la même manière pour la gâche inférieure
- NL 5.3d - 5.3m analoog voor onderste sluitkast herhalen
- IT Ripetere i punti 5.3d - 5.3m per la scatola inferiore
- ES Repetir 5.3d - 5.3m para la caja de cierre inferior

5.4

- DE Montage der Riegelstangen
- GB Fitting the locking bars
- FR Montage des tringles de verrouillage
- NL Monteren van de bouten
- IT Montaggio delle barre dei chiavistelli
- ES Montaje de los pestillos de cierre

5.4 a

5.4 b

5.4 c

5.4 d

5.4 e


5.4 f

Xr

- ⒹE Maß Xr messen von Oberkante R (innen) bis Oberkante S. Von diesem Maß 2 mm abziehen
- ⒼB Measure dimension Xr from upper edge R (inside) to upper edge S. Subtract 2 mm from this dimension
- ⒻR Mesurer Xr du bord supérieur R (intérieur) jusqu'au bord supérieur S. Retirer 2 mm de cette distance
- ⒶL Maat Xr meten van bovenkant R (binnen) tot aan de bovenkant S. Van deze maat 2 mm aftrekken
- ⒾT Misurare la quota Xr dal bordo superiore R (interno) al bordo superiore S. Da questa quota sottrarre 2 mm
- ⒺS Medir la dimensión Xr desde el borde superior R (interior) hasta el borde superior S. Restar 2 mm a esta medida

5.4 g

- ⒹE Riegelstange an unterem Ende bei Xr - 2 mm absägen
- ⒼB Saw off the lock bar at the lower end at Xr - 2 mm
- ⒻR Sciez l'extrémité inférieure de la tige de verrouillage de Xr - 2 mm
- ⒶL Zaag de grendelstang aan de onderzijde bij Xr - 2 mm af
- ⒾT Segare l'estremità inferiore della barra del catenaccio al punto Xr - 2 mm
- ⒺS Cortar el pestillo de cierre en el extremo inferior Xr - 2 mm

5.4 h

- ⒹE 5.4f - 5.4g analog für untere Riegelstange wiederholen
- ⒼB Repeat 5.4f - 5.4g for the lower locking bar
- ⒻR Répéter 5.4f - 5.4g pour la tringle inférieure
- ⒶL 5.4f - 5.4g analoog voor onderste grendelstang herhalen
- ⒾT Ripetere i punti 5.4f - 5.4g per la barra del chiavistello inferiore
- ⒺS Repetir 5.4f - 5.4g para la caja de cierre inferior

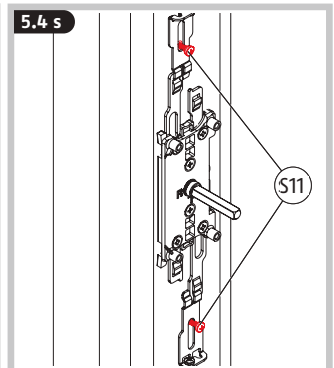
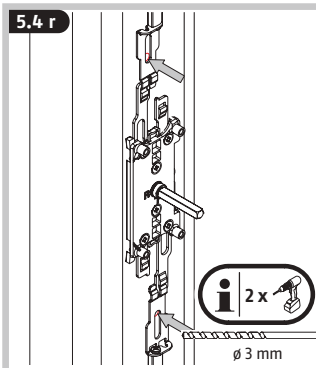
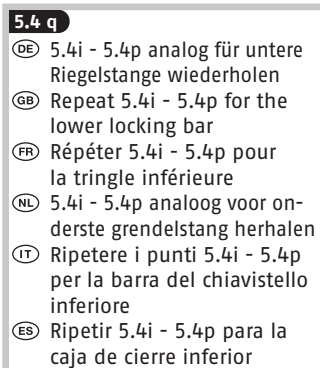
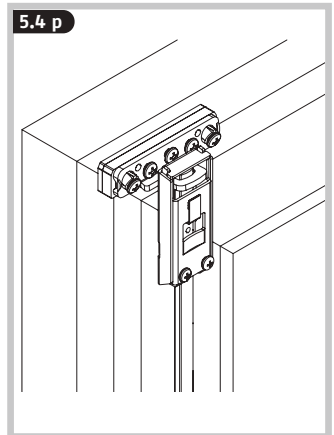
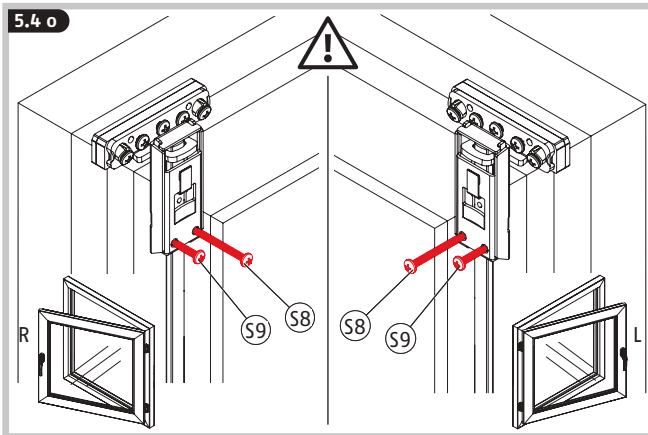
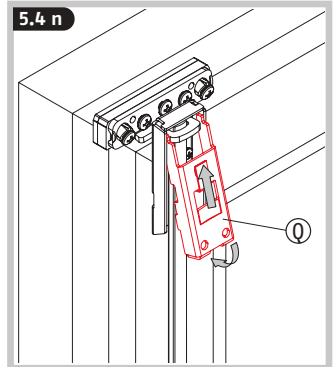
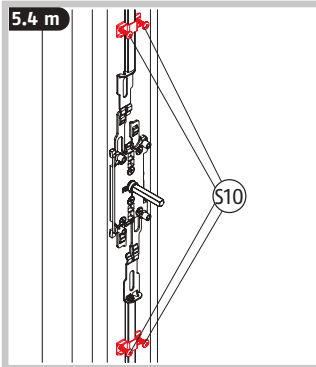
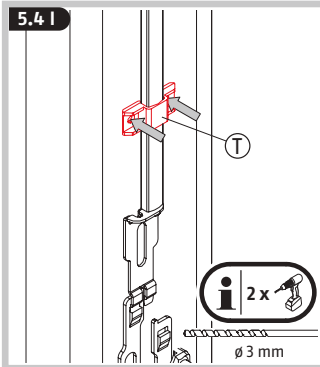
5.4 i

ca. 2 mm

S10

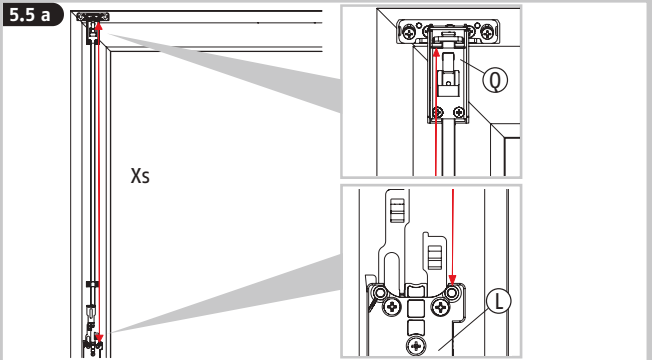
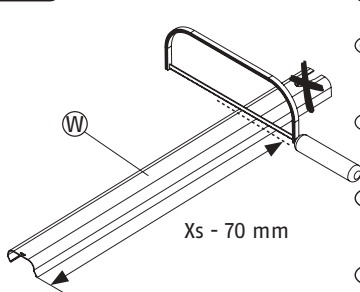
5.4 j

5.4 k

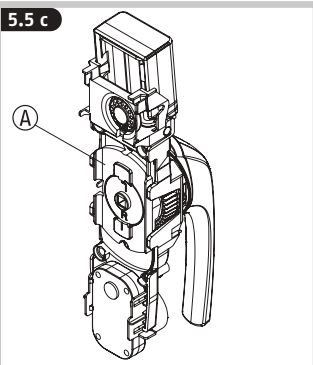
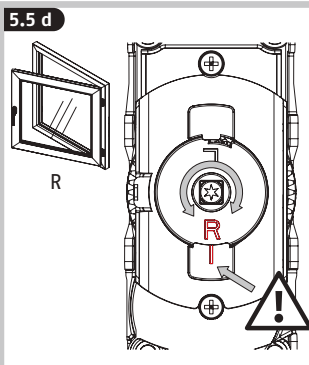
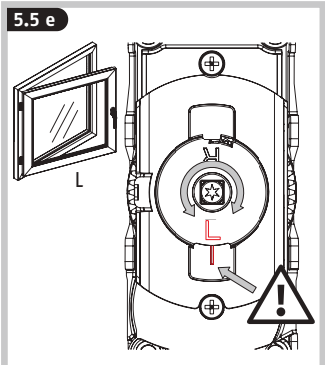


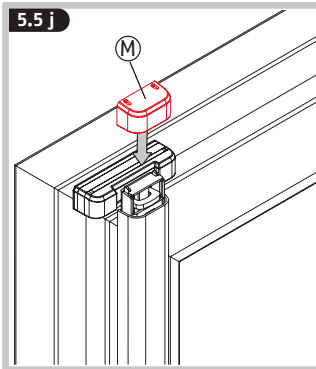
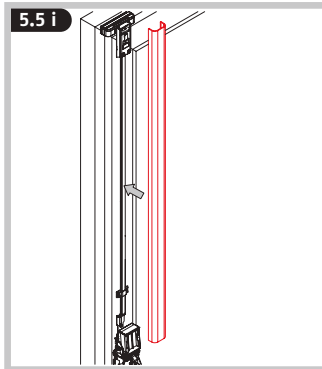
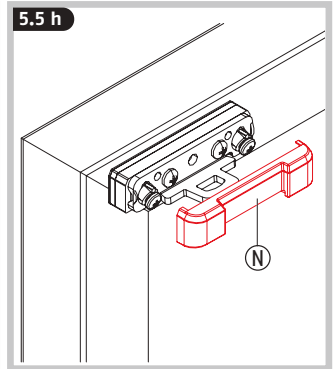
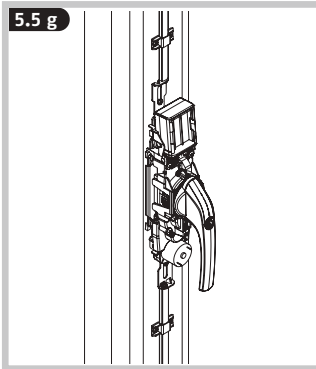
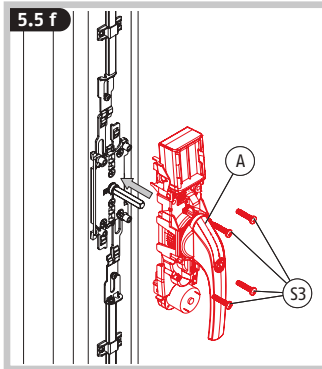
5.5

- Ⓓ Abdeckungen für die Riegelstangen und Griffeneinheit
- Ⓖ Locking bar covers and handle unit
- Ⓕ Couvertles des tiges de verrouillage et unité de poignée
- Ⓝ Afdekkingen voor de grendelstangen en greep
- Ⓜ Coperture per le barre del catenaccio e unità maniglia
- Ⓔ Cubiertas para los pestillos de cierre y manilla

5.5 a

5.5 b


- Ⓓ Beide Abdeckungen: Maß Xs messen von Oberkante Q bis Oberkante Grundplatte L. Von diesem Maß 70 mm abziehen
- Ⓖ For both covers: Measure dimension Xs from upper edge Q to upper edge ground plate L. Subtract 70 mm from this dimension
- Ⓕ Les deux couvertles: Mesurer Xs du bord supérieur Q jusqu' au bord supérieur de la plaque de base L. Retirer 70 mm de cette dimension
- Ⓝ Beide Afdekkingen: Maat Xs meten van bovenkant Q tot aan de bovenkant van grondplaat L. Van deze maat 70 mm aftrekken
- Ⓜ Due coperture: Misurare la quota Xs dal bordo superiore Q al bordo superiore del fondello L. Da questa quota sottrarre 70 mm
- Ⓔ Ambas cubiertas: medir Xs desde el borde inferior Q (interior) hasta el borde superior de la placa base L. Restar 70 mm a esta medida

5.5 c

5.5 d

5.5 e


**5.6**

Ⓓ Batterien einsetzen

Ⓔ Insert batteries

Ⓕ Insérer des piles

Ⓖ Batterijen aanbrengen

Ⓙ Inserire le batterie

Ⓢ Insertar las pilas

(DE)
Batteriehinweise

Achten Sie beim Einlegen der Batterien auf richtige Polarität!

Batterien dürfen nicht in die Hände von Kindern gelangen. Kinder können Batterien in den Mund nehmen und verschlucken. Dies kann zu ernsthaften Gesundheitsschäden führen. Suchen Sie in einem solchen Fall sofort einen Arzt auf!

Verätzungsgefahr bei Kontakt mit ausgelaufenen oder beschädigten Batterien! Benutzen Sie in diesem Fall geeignete Schutzhandschuhe und reinigen Sie das Batteriefach mit einem trockenen Tuch.

Batterien dürfen nicht zerlegt, angestoßen, beschädigt, kurzgeschlossen, erhitzt oder ins offene Feuer geworfen werden (Explosionsgefahr!).

(GB)
Battery instructions

When inserting the batteries, ensure the polarity is correct!

Batteries must be kept out of reach of children. Children can put batteries in their mouths and choke. This can cause serious injury. Seek immediate medical attention in this event!

Contact with expired or damaged batteries may cause chemical burns! In these cases, use suitable protective gloves and clean the battery compartment with a dry cloth.

Batteries must not be dismantled, pierced, otherwise damaged, short-circuited, heated or thrown into an open fire (risk of explosion!).

(FR)
Remarques concernant les piles

Respecter la polarité lors de l'insertion des piles!

Les piles doivent être conservées hors de portée des enfants. Les enfants pourraient les mettre dans la bouche et les avaler. Cela présente de graves risques pour la santé. Dans ce cas, consultez immédiatement un médecin! Risque d'irritation en cas de contact avec des piles qui fuient ou endommagées ! Dans ce cas, utilisez des gants de protection adaptés et nettoyez le compartiment à piles avec un chiffon sec.

Ne pas désassembler, percer, endommager ou court-circuiter les piles.

Les piles ne doivent pas être exposées à la chaleur ou jetées dans un feu (risque d'explosion!).

(NL)
Batterij-instructies

Let op de juiste polen bij het plaatsen van de batterijen!

Kleine kinderen mogen nooit met batterijen spelen. Kinderen kunnen batterijen in hun mond stoppen en doorslikken. Dit kan ernstige gevolgen hebben voor de gezondheid. Neem in dergelijke gevallen direct contact op met een arts! Gevaar op verwondingen door uitredend zuur bij contact met uitgelopen of beschadigde batterijen! Gebruik in dat geval geschikte beschermende handschoenen en reinig het batterijvak met een droge doek.

Batterijen mogen niet uit elkaar worden genomen, worden doorboord, beschadigd, kortgesloten, verhit of worden in open vuur gegooid (explosiegevaar!).

(IT)
Note sulle batterie:

All'introduzione delle batterie, è necessario accertarsi che la polarità sia quella giusta!

Le batterie devono essere tenute fuori dalla portata dei bambini. I bambini potrebbero metterle in bocca e inghiottirle. Questo può causare gravi danni alla salute. In tal caso, consultare immediatamente un medico!

Qualora le batterie presentino delle perdite o siano danneggiate, sussiste pericolo di lesioni! In questo caso, indossare guanti protettivi adatti e pulire il vano batterie con un panno asciutto.

Le batterie non devono essere smontate, forate, danneggiate, cortocircuitate, riscaldate o gettate nel fuoco (rischio di esplosione!).

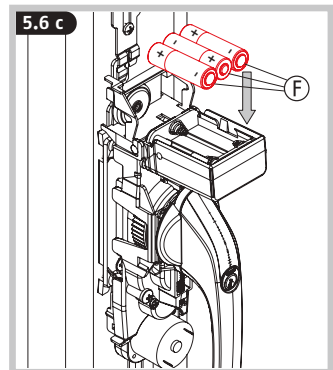
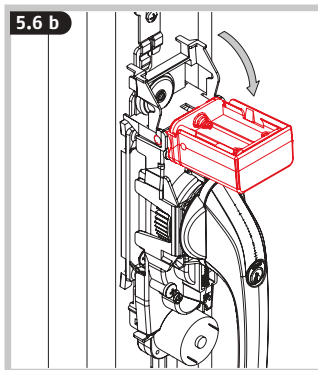
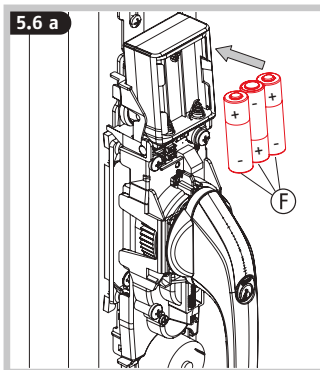
(ES)
Indicaciones de las pilas

¡Al introducir las baterías, asegúrese de que la polaridad sea correcta!

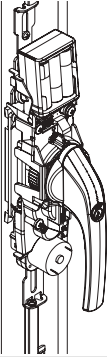
Las pilas no deben estar al alcance de los niños. Los niños pueden llevarse las pilas a la boca y tragarlas. Esto puede tener como consecuencia daños graves para la salud. ¡En este caso acuda rápidamente al médico!

¡Peligro de causticación por contacto con pilas derramadas o dañadas! En este caso utilice guantes de protección apropiados y limpie el compartimento de pilas con un paño seco.

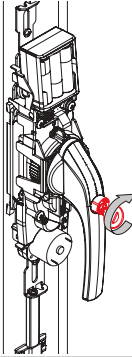
Las pilas no se deben desmontar, perforar, dañar, cortocircuitar, calentar ni tirar al fuego (¡peligro de explosión!).



5.6 d



5.6 e



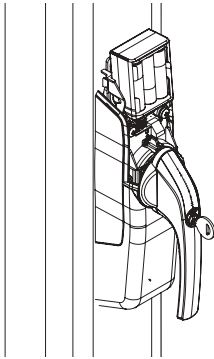
- (DE) Prüfen Sie manuell die Funktion des Fenstergriffs. Der Griff muss sich leicht drehen lassen. Sollte sich der Griff nur schwer bewegen lassen, müssen evtl. die Fensterbeschläge, die Grundplatte oder der Vierkant neu eingestellt werden
- (GB) Manually check that the window handle is functioning. The handle must turn easily. If the handle can only be turned with difficulty, the window fittings, base plate or square shaft may have to be re-adjusted
- (FR) Vérifiez manuellement le fonctionnement de la poignée de fenêtre. La poignée doit pouvoir se tourner légèrement. Si la poignée peut uniquement être tournée avec difficulté, les ferrures de fenêtre, la plaque de base ou le carré doivent éventuellement être réglés à nouveau
- (NL) Controleer handmatig de functie van de venstergreep. De greep moet licht te draaien zijn. Wanneer de greep moeilijk draait, dienen eventueel het beslag, de grondplaat of de vierkante stift opnieuw ingesteld te worden
- (IT) Verificare manualmente il funzionamento della maniglia della finestra. Essa deve ruotare agevolmente. Se la maniglia ruotasse con difficoltà, è eventualmente necessario regolare di nuovo i ferramenti della finestra, il fondello o il perno quadro
- (ES) Compruebe manualmente la función de la manilla de la ventana. La manilla debe poder girarse fácilmente. En caso de que moverla resulte difícil, es posible que los herrajes de la ventana, la placa base o el cuadrado deban volver a ajustarse



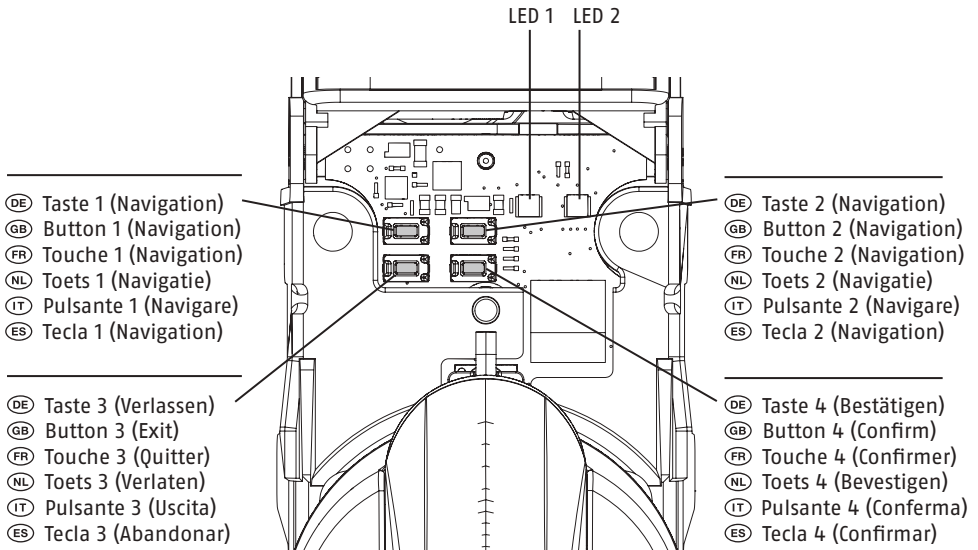
- (DE) Die Montage des Magneten (H)-(K) ist erst nach dem Einlernen möglich >>> 6 >>> 8.
- (GB) The magnet (H)-(K) may only be mounted after programming >>> 6 >>> 8.
- (FR) L'aimant (H)-(K) ne peut être monté qu'après avoir programmer >>> 6 >>> 8.
- (NL) De magneet (H)-(K) kan alleen na het afstellen worden gemonteerd >>> 6 >>> 8.
- (IT) Il magnete (H)-(K) può essere montato solo dopo l'educazione >>> 6 >>> 8.
- (ES) El imán (H)-(K) solo se puede montar después de programación >>> 6 >>> 8.

6.

- ⒹE Programmierung und Bedienung
- ⒼB Programming and operation
- ⒻR Programmation et utilisation
- ⒸL Programmering en bediening
- ⒾT Programmazione e uso
- ⒺS Programación y funcionamiento



- ⒹE Die folgende Abbildung zeigt die Anordnung der Tasten und LEDs am Antrieb bei abgenommener Abdeckkappe. Die Programmiermöglichkeiten finden Sie auf den Seiten 28-30.
- ⒼB The following illustration shows the configuration of the keys and LEDs on the drive with the cover removed. The programming options can be found on pages 31-33.
- ⒻR L'illustration suivante montre l'ordre des touches et LED au niveau de l'entraînement lorsque le couvercle est retiré. Les possibilités de programmation sont disponibles aux pages 34-36.
- ⒸL Onderstaande afbeelding toont de positie van de knoppen en led's op de aandrijving wanneer het afdekplekje verwijderd is. De programmeermogelijkheden vindt u op pagina's 37-39.
- ⒾT L'immagine seguente mostra la disposizione dei tasti e dei LED sull'attuatore con coperchio rimosso. Le programmazioni possibili si trovano alle pagine 40-42.
- ⒺS La siguiente figura muestra la disposición de las teclas y LED en el accionamiento con la tapa de cubierta retirada. En las páginas 43-45 encontrará las posibilidades de programación.



DE Allgemeine Hinweise

- Halten Sie für alle Menüpunkte außer 1 die Fernbedienung ABUS HomeTec Pro CFF3000 / Tastatur ABUS HomeTec Pro CFT3000 (separat erhältlich) bereit
- Die Programmierung des Antriebs erfolgt in zwei Ebenen.
Ebene 1: Einlernen und Löschen von Antrieb, Fernbedienung(en) und Tastatur sowie Werksreset.
Ebene 2: Expertenmenü zum Einstellen von Signaltönen, Drehmoment des Antriebs und Aktivieren der Kippfunktion.
- Grundsätzlich erfolgt das Blättern innerhalb eines Menüpunktes mit den Tasten 1 oder 2, das Abbrechen einer Funktion sowie das Verlassen des Menüs mit Taste 3 und das Bestätigen einer Funktion mit Taste 4.
- Jeder Tastendruck wird mit einem Signalton bestätigt: Als Bestätigungs- / Quittungston mit einem langgezogenen Ton; als fehlerhafter oder unzulässiger Tastendruck mit einem Doppelton.
- Eine Übersicht der Programmstruktur sowie die Belegungstabelle finden Sie unter 7., Seite 46, 52.

1. Ebene 1 - Einlernen des Antriebs

- Ziel: Einlernen des Antriebs an Ihr Fenster, ist notwendig bei der ersten Inbetriebnahme und nach einem Werksreset
- Ausgangslage: Fenstergriff ist in „geschlossen“-Position, aber der Zylinder muss entriegelt sein
 - Drücken Sie Tasten 1 + 2 gleichzeitig, nach kurzer Zeit blinken beide LED gelb
 - Bestätigen Sie die Position „geschlossen“ durch Druck auf Taste 4; es ertönt ein langer Signalton
 - Drehen Sie den Griff in „offen“-Position
 - Bestätigen Sie die Position „offen“ durch Druck auf Taste 4; es ertönt ein langer Signalton
 - Drehen Sie den Griff wieder in „geschlossen“-Position. Beim Erreichen der Position ertönt ein langer Signalton
 - Der Funk-Fensterantrieb ist nun am Fenster eingelernt und die beiden LED erlöschen
- mögliche Fehlermeldung: Wird eine Position nicht erkannt, ertönt statt eines langen Signaltons ein Doppelton. Bringen Sie den Fenstergriff dann in die richtige Position und bestätigen Sie sie erneut.

2. Ebene 1 - Einlernen von Fernbedienung(en) und Tastatur

- Ziel: Einlernen von Sendern, damit Sie den Antrieb bequem über die Fernbedienung / Tastatur bedienen können. Sie haben die Möglichkeit, bis zu 9 Sender zu speichern. Wenn alle Speicherplätze belegt sind, ist ein Eintritt in diesen Menüpunkt nur nach dem Löschen mind. 1 Senders möglich.
- Ausgangslage: der Antrieb muss am Fenster eingelernt sein (siehe Menü 1)
 - Drücken Sie Tasten 1 + 2 gleichzeitig, nach kurzer Zeit leuchtet LED1 grün
 - Bestätigen Sie den Einlernvorgang durch Druck auf Taste 4; beide LED blinken. Im Auslieferungszustand wird der erste freie Speicherplatz mit der Farbkombination grün / grün angezeigt.
Sollten bereits Sender eingelernt sein, wird der nächste freie Speicherplatz angezeigt (Farbkombination gelb / grün, dann rot / grün usw., siehe Belegungstabelle >> 7., Seite 50)
 - Betätigen Sie nun die einzulernende Fernbedienung / Tastatur (siehe Anleitung CFF / CFT).
Bei erfolgreichem Einlernen ertönt ein langgezogener Signalton und die LEDs zeigen den nächsten freien Speicherplatz an
 - Zum Verlassen des Menüpunktes drücken Sie Taste 3

3. Ebene 1 - Löschen von Fernbedienung(en) und Tastatur

- Ziel: Sie möchten einen eingelernten Sender löschen, z.B. weil die Fernbedienung verloren ging
 - Drücken Sie Tasten 1 + 2 gleichzeitig, nach kurzer Zeit leuchtet LED1 grün.

- Drücken Sie Taste 2; LED1 leuchtet gelb.
- Bestätigen Sie den Eintritt in das Menü durch Druck auf Taste 4
- Der erste belegte Speicherplatz wird angezeigt (Farbkombination grün / grün). Haben Sie mehr als einen Speicherplatz belegt und möchten einen dieser Plätze löschen, wechseln Sie mit Druck auf die Tasten 1 oder 2 zum gewünschten Platz.
- Drücken Sie für ca. 2 Sekunden die Taste 4; beide LED blinken.
- Drücken Sie erneut für ca. zwei Sekunden Taste 4 und der Speicherplatz wurde gelöscht. Es erfolgt eine akustische Bestätigung und die LEDs erlöschen.
- Zum Löschen weiterer Sender scrollen Sie mit Tasten 1 oder 2 durch die Speicherplätze und wiederholen die obigen Schritte
- Zum Verlassen des Menüpunktes drücken Sie Taste 3

4. Ebene 1 - Zurücksetzen auf Werkseinstellungen (Werksreset)

- Ziel: Sie möchten zuvor getätigte Einstellungen des Antriebs wieder löschen. Es stehen drei Möglichkeiten zur Auswahl: I.) Löschen des Einlernvorgangs an Ihrem Fenster und eventueller Einstellungen im Expertenmenü (siehe 5.). II.) Löschen aller gespeicherten Sender. III.) Kompletter Werksreset
 - Drücken Sie Tasten 1 + 2 gleichzeitig, nach kurzer Zeit leuchtet LED1 grün.
 - Drücken Sie 2x hintereinander Taste 2; LED1 leuchtet rot.
 - Bestätigen Sie den Eintritt in das Menü Werksreset durch Druck auf Taste 4
 - LED 1 leuchtet rot, LED 2 leuchtet grün = Auswahl I. Diese Position setzt den Einlernvorgang sowie alle Einstellungen des Expertenmenüs zurück
 - Mit Druck auf die Tasten 1 oder 2 wechseln Sie zu Auswahl II und Auswahl III:
LED 1 leuchtet rot, LED 2 leuchtet gelb = Auswahl II. Diese Position löscht alle Sender (Fernbedienungen, Tastatur).
LED 1 leuchtet rot, LED 2 leuchtet rot = Auswahl III. Diese Position führt einen kompletten Werksreset durch. Der Antrieb befindet sich danach wieder im Auslieferungszustand
 - Drücken Sie bei der gewünschten LED-Anzeige für ca. 2 Sekunden die Taste 4; beide LED blinken im Wechsel.
 - Drücken Sie erneut für ca. zwei Sekunden Taste 4 und der Reset wurde durchgeführt. Es erfolgt eine akustische Bestätigung und die LEDs erlöschen.
 - Zum Verlassen des Menüpunktes drücken Sie Taste 3

5. Ebene 2 - Einstellungen Expertenmenü

Die Einstellmöglichkeiten im Expertenmenü sind optional. Sie können in drei Untermenüs voreinstellte Werte des Antriebs ändern: A) Signaltöne, B) Drehmoment und C) Kippfunktion.

Um in die Ebene 2 zu gelangen, führen Sie zunächst die folgenden beiden Schritte aus:

- Drücken Sie Tasten 1 + 2 gleichzeitig, nach kurzer Zeit leuchtet LED1 grün.
- Drücken Sie erneut Tasten 1 + 2 gleichzeitig, nach kurzer Zeit blinkt LED1 grün.

A) Signaltöne (LED 1 blinkt grün)

- Bestätigen Sie die beabsichtigte Änderung der Signaltöne durch Druck auf Taste 4
- Wählen Sie mit Druck auf den Tasten 1 oder 2 die gewünschte Einstellung:
LED 1 grün / LED 2 grün: Signalton in allen Endlagen (Werkseinstellung).
LED 1 blinkt grün / LED 2 leuchtet gelb: Signalton bei motorischer Verriegelung
LED 1 blinkt grün / LED 2 leuchtet rot: Keine Signaltöne*



* Alarmsignale für fälligen Batteriewechsel, bei Überlastung des Antriebs und bei Magnetverschiebung (Einbruchversuch) sowie die Tastentöne des Antriebs können nicht ausgeschaltet werden!

B) Drehmoment

- Wechseln Sie durch Druck auf Taste 2 zu diesem Menüpunkt. LED1 blinkt gelb
- Bestätigen Sie die beabsichtigte Änderung des Drehmoments durch Druck auf Taste 4
- Wählen Sie mit Druck auf den Tasten 1 oder 2 die gewünschte Einstellung:
LED 1 blinkt gelb / LED 2 leuchtet grün: Drehmoment-Begrenzung eingeschaltet (ca. 6 Nm).
LED 1 blinkt gelb / LED 2 leuchtet rot: maximaler Drehmoment (ca. 8 Nm)

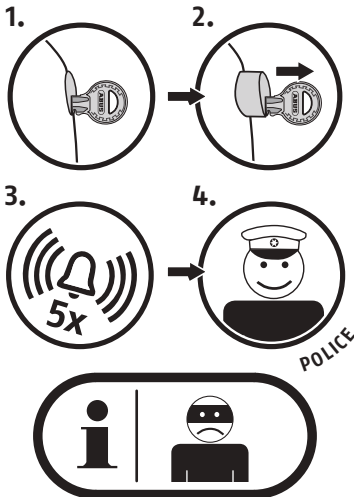
C) Einstellen der Kippfunktion

- Wechseln Sie durch Druck auf Taste 2 zu diesem Menüpunkt. LED1 blinkt rot
- Bestätigen Sie die beabsichtigte Aktivierung der Kippfunktion durch Druck auf Taste 4
- Wählen Sie mit Druck auf den Tasten 1 oder 2 die gewünschte Einstellung:
LED 1 blinkt rot / LED 2 leuchtet grün: Kippfunktion inaktiv
LED 1 blinkt rot / LED 2 leuchtet rot: Kippfunktion aktiv*

i * Ist diese Einstellung gewählt, fährt das Fenster beim Betätigen der „Öffnen“-Taste des Senders aus der Kippstellung in die „Offen“-Position. Dabei ist das Fenster immer von Hand beizuziehen!



Ziehen Sie bei Verwendung der Kippfunktion vor dem Betätigen des Antriebs stets das Fenster von Hand bei bis der Antrieb seine Ruheposition erreicht hat! Insbesondere bei älteren Fenstern und Fenstertüren besteht die Gefahr, dass der Fensterflügel aus der Verankerung gehoben wird, sofern er nicht ganz beigezogen ist.



Sollten Sie unmittelbar **nach** dem Aufschließen und Entriegeln der Sicherung (sowohl elektronisch mit Fernbedienung oder Tastatur als auch mechanisch mit Schlüssel) fünfmal einen langgezogenen Signalton hören, wurde wahrscheinlich versucht, einzubrechen.

Bitte kontrollieren Sie Ihr Fenster / Ihre Terrassentür auf entsprechende Einbruchspuren und informieren Sie ggf. die Polizei.

(Hinweis: die fünf kurzen Signaltöne für fälligen Batteriewechsel verwechseln, die **vor** dem Fahrtbeginn des Antriebs erfolgen!)

Ⓢ General information

- Use the ABUS Home Tec Pro CFF3000 remote control / ABUS Home Tec Pro CFT3000 keypad (available separately) for all menu items except 1
- Programming of the drive is carried out on two levels.
Level 1: Programming and clearing of remote control(s) and keypad, and factory reset.
Level 2: Advanced menu for setting signal tones, torque of the drive and activation of tilt function
- Always scroll through a menu with keys 1 and 2, cancel a function with key 3 and confirm a function with key 4.
- Every button press is confirmed by a signal tone: a sustained tone as a confirmation/acknowledgement; a double tone as an erroneous or impermissible button press.
- You can find an overview of the program structure and the assignment table under 7., page 47, 52.

1. Level 1 - Programming the drive

- Aim: programming of the drive for your window is required on initial commissioning and after a factory reset
- Starting position: window handle is in "closed" position, but the cylinder must be unlocked
 - Press keys 1 + 2 simultaneously, after a short time both LEDs flash yellow
 - Confirm "closed" position by pressing key 4; a long signal tone sounds
 - Turn the handle to "open" position
 - Confirm "open" position by pressing key 4; a long signal tone sounds
 - Turn the handle back to "closed" position. When the position is reached, a long signal tone sounds
 - The wireless window drive is now programmed for the window and the two LEDs go out
- Possible error message: if a position is not detected, instead of a long tone, a double tone sounds. Move the window handle to the correct position and confirm it again.

2. Level 1 - Programming of remote control(s) and keypad

- Aim: programming of transmitters so that you can operate the drive conveniently with the remote control / keypad. You have the option to set up a maximum of 9 transmitters. If all memory locations are occupied, you can only open this menu item after deleting min. 1 transmitter.
- Starting position: the drive must have been programmed for the window (see menu 1)
 - Press keys 1 + 2 simultaneously, after a short time LED1 turns green
 - Confirm the programming process by pressing key 4; both LEDs flash. In delivered state, the first free memory space is indicated by the colour combination green / green. If transmitters have already been programmed, the next free memory space is displayed (colour combination green / yellow, then green / red, and so on, see configuration table >> 7., page 50).
 - Now confirm the remote control / keypad to be programmed (see instructions CFF / CFT). If programming is successful, a sustained tone sounds and the LEDs indicate the next free memory space.
 - To exit the menu item, press key 3.

3. Level 1 - Clearing remote control(s) and keypad

- Aim: you want to clear a programmed transmitter, e.g. because the remote control has been lost
 - Press keys 1 + 2 simultaneously, after a short time LED1 turns green
 - Press key 2; LED1 turns yellow
 - Confirm your intention to clear the transmitter by pressing key 4
 - The first assigned memory space is displayed (colour combination green / green). If more than one memory space has been assigned and you wish to clear one of them, switch to the required space by pressing key 1 or 2

- Press and hold key 4 for approx. 2 seconds; both LEDs flash
- Press and hold key 4 for approx. two seconds again and the memory space will be cleared. An acoustic confirmation sounds and the LEDs go out
- To exit the menu item, press key 3

4. Level 1 - Resetting to factory settings (factory reset)

- Aim: you want to clear the drive settings. There are three options to choose from: I.) Clearing the programming for your window and any other settings on the advanced menu (see 5.). II.) Clearing all saved transmitters. III.) Complete factory reset
 - Press keys 1 + 2 simultaneously, after a short time LED1 turns green.
 - Press key 2 twice in succession; LED1 turns red.
 - Confirm your intention to carry out a factory reset by pressing key 4
 - LED1 is red, LED2 is green = option I. This position resets the programming process and all settings on the advanced menu
 - Pressing key 1 or 2 switches to option II or option III: LED1 is red, LED2 is yellow = option II. This position clears all transmitters (remote controls, keypad). LED1 is red, LED2 is red = option III. This position triggers a complete factory reset. The drive is then in its delivered condition
 - With the LED display required, press and hold key 4 for approx. 2 seconds; both LEDs flash alternately
 - Press and hold key 4 again for approx. 2 seconds and the reset is carried out. An acoustic confirmation follows and the LEDs go out.
 - To exit the menu item, press key 3

5. Level 2 - Advanced menu settings

The settings on the advanced menu are optional. You can modify the default values for the drive on three submenus: A) Signal tones, B) Torque and C) Tilt function.

To access level 2, first complete the following two steps:

- Press keys 1 + 2 simultaneously, after a short time LED1 turns green.
- Press keys 1 + 2 simultaneously again, after a short time LED1 flashes green.

A) Signal tones (LED 1 flashes green)

- Confirm your intention to change the signal tones by pressing key 4
- Choose the required setting by pressing key 1 or 2:
 - LED 1 green / LED 2 green: signal tone in all end positions (factory setting)
 - LED 1 flashes green / LED 2 lights yellow: signal tone on motorised locking
 - LED 1 flashes green / LED 2 lights red: no signal tones*



* Alarm signals for required battery change, overload of the drive and magnetic displacement (attempt at burglary) and key tones for the drive cannot be switched off!

B) Torque

- Switch to this menu item by pressing key 2. LED1 flashes yellow
- Confirm your intention to change the torque by pressing key 4
- Choose the required setting by pressing key 1 or 2:
 - LED 1 flashes yellow / LED 2 lights green: torque restriction set (ca. 6 Nm).
 - LED 1 flashes yellow / LED 2 lights red: maximum torque (ca. 8 Nm)

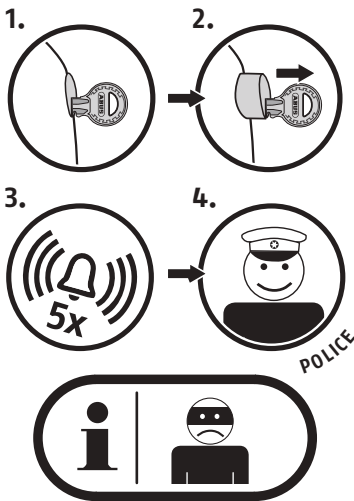
C) Setting the tilt function

- Switch to this menu item by pressing key 2. LED1 flashes red
- Confirm your intention to activate the tilt function by pressing key 4
- Choose the setting required by pressing key 1 or 2:
 LED 1 flashes red / LED 2 lights green: tilt function inactive
 LED 1 flashes red / LED 2 lights red: tilt function active*

i * If this setting is chosen, the window moves when pressing the transmitter's „open“ button from the tilt position to the “open” position. In doing so, the window must always be brought in manually!



When using the tilting function, always pull the window by hand until the drive has reached its rest position before actuating the drive! In particular with older windows and patio doors, there is a risk that the casement will be lifted out of its anchoring, when it is not brought in manually.



In case you hear a signal tone five times immediately **after** unlocking and opening the device (both electronically with remote control or keypad, and mechanically with a key), most likely there has been an attempted burglary. Please check your window for possible evidences of a forced entry and, if need be, inform the police. (Note: do not confuse the five sustained tones with the five short tones that indicate a battery change is due that take place **before** the drive starts to move!)

FR Remarques générales

- Pour chaque élément de menu excepté le point 1, préparez la télécommande ABUS HomeTec Pro CFF3000 / clavier ABUS HomeTec Pro CFT3000 (disponible séparément)
- La programmation de l'entraînement s'effectue en deux niveaux.
Niveau 1 : programmation et suppression de télécommande(s) et clavier et initialisation en réglages d'usine.
Niveau 2 : menu expert pour le réglage de signaux sonores, couple de l'entraînement et activation de la fonction de basculement
- En principe, la navigation dans un élément de menu s'effectue à l'aide de la touche 1 ou 2, l'annulation d'une fonction avec la touche 3 et la confirmation d'une fonction avec la touche 4.
- Chaque pression sur la touche est confirmée par un signal sonore: un long pour confirmation/réception, ou deux signaux successifs en cas d'erreur ou de pression irrecevable.
- Vous trouverez en 7., page 48, 52 une vue d'ensemble de la structure du programme ainsi que le tableau de disponibilité.

1. Niveau 1 – Programmation de l'entraînement

- Objectif: programmation de l'entraînement de votre fenêtre, nécessaire lors de la première mise en service et après une initialisation en réglage d'usine
- Situation initiale: la poignée de la fenêtre est en position «fermé», mais le cylindre doit être déverrouillé.
 - Appuyez simultanément sur les touches 1 + 2, après un bref instant les deux LED s'allument en jaune
 - Confirmez la position «fermé» en appuyant sur la touche 4; un long signal sonore retentit
 - Tournez la poignée en position «ouvert»
 - Confirmez la position «ouvert» en appuyant sur la touche 4; un long signal sonore retentit
 - Tournez à nouveau la poignée en position «fermé». Lorsqu'une position est atteinte, un long signal sonore retentit
 - L'entraînement de fenêtre est ainsi programmé pour la fenêtre et les deux LED s'éteignent
- Message d'erreur possible: si une position n'est pas reconnue, deux signaux successifs retentit au lieu d'un seul long. Placez alors la poignée de la fenêtre dans la position correcte et confirmez à nouveau.

2. Niveau 1 – Programmation de télécommande(s) et clavier

- Objectif: programmation d'émetteurs pour que vous puissiez utiliser l'entraînement confortablement via la télécommande / le clavier. Vous pouvez enregistrer jusqu'à 9 émetteurs. Lorsque la mémoire est pleine, il faut supprimer au moins un émetteur pour pouvoir entrer une nouvelle saisie dans ce point du menu.
- Situation initiale: l'entraînement doit être programmé pour la fenêtre (voir menu 1)
 - Appuyez simultanément sur les touches 1 + 2, après un bref instant la LED 1 s'allume en vert
 - Confirmez la procédure de programmation en appuyant sur la touche 4 ; les deux LED clignotent. En état de livraison, le premier emplacement de mémoire avec la combinaison de couleur vert/vert s'affiche.
Si des émetteurs sont déjà programmés, le prochain emplacement de mémoire libre s'affiche (combinaison de couleurs vert/jaune, puis vert/rouge etc. voir tableau de disponibilité >> 7., page 50)
 - Activez la télécommande / le clavier à programmer (voir instructions CFF / CFT).
Lorsque l'apprentissage est réussi, un long signal sonore retentit et les LED montrent le prochain emplacement mémoire libre.

- Pour quitter l'élément de menu, appuyez sur la touche 3

3. Niveau 1 – Suppression de télécommande(s) et clavier

- Objectif: vous souhaitez supprimer un émetteur programmé, p. ex. parce que la télécommande a été perdue
 - Appuyez simultanément sur les touches 1 + 2, après un bref instant, la LED 1 s'allume en vert
 - Appuyez sur la touche 2 ; la LED 1 s'allume en jaune.
 - Confirmez la procédure volontaire de suppression en appuyant sur la touche 4
 - Le premier emplacement de mémoire occupé s'affiche (combinaison de couleur vert/vert). Si plusieurs de vos emplacements de mémoire sont occupés et que vous souhaitez en supprimer un, changez en appuyant sur les touches 1 ou 2 jusqu'à l'emplacement souhaité.
 - Appuyez sur la touche 4 pendant 2 secondes ; les deux LED clignotent
 - Appuyez à nouveau sur la touche 4 pendant deux secondes et l'emplacement de mémoire a été supprimé. Il y a une confirmation acoustique et les LED s'éteignent
 - Pour quitter l'élément de menu, appuyez sur la touche 3

4. Niveau 1 – Remise en réglage d'usine (initialisation en réglages d'usine)

- Objectif: vous souhaitez supprimer des réglages de l'entraînement précédemment effectués. Il existe trois possibilités: I) suppression de la procédure de réglage de votre fenêtre et réglages éventuels dans le menu expert (voir 5.). II.) Suppression de tous les émetteurs enregistrés. III.) Initialisation complète en réglages d'usine
 - Appuyez simultanément sur les touches 1 + 2, après un bref instant, la LED 1 s'allume en vert
 - Appuyez 2x de suite sur la touche 2 ; la LED 1 s'allume en rouge.
 - Confirmez la procédure volontaire de suppression en appuyant sur la touche 4
 - La LED 1 s'allume en rouge, la LED 2 s'allume en vert = sélection I. Cette position réinitialise la procédure de programmation, ainsi que tous les réglages du menu expert
 - En appuyant sur la touche 1 ou 2, vous changez pour la sélection II et la sélection III: la LED 1 s'allume en rouge, la LED 2 s'allume en jaune = sélection II. Cette position supprime tous les émetteurs (télécommandes, clavier). La LED 1 s'allume en rouge, la LED 2 s'allume en rouge = sélection III. Cette position entraîne une initialisation d'usine complète. L'entraînement se trouve ensuite à nouveau dans l'état de livraison
 - Lors de l'affichage LED souhaité, appuyez sur la touche 4 pendant env. 2 secondes; les deux LED clignotent alternativement
 - Appuyez à nouveau sur la touche 4 pendant env. deux secondes et la réinitialisation est terminée. Il y a une confirmation acoustique et les LED s'éteignent.
 - Pour quitter l'élément de menu, appuyez sur la touche 3



5. Niveau 2 – Réglage menu expert

Les possibilités de réglage dans le menu expert sont optionnelles. Elles peuvent modifier les valeurs pré-réglées de l'entraînement dans trois sous-menus : A) Signaux sonores, B) Couple et C) Fonction de basculement. Pour arriver dans le niveau 2, réalisez tout d'abord les deux étapes suivantes:

- Pressez simultanément les touches 1 + 2, après un bref instant, la LED 1 s'allume en vert
- Appuyez à nouveau sur les touches 1 + 2 simultanément, après un bref instant la LED 1 clignote en vert

A) Signaux sonores

- Confirmez la modification intentionnelle des signaux sonores en appuyant sur la touche 4
- En appuyant sur la touche 1 ou 2, sélectionnez le réglage souhaité:
 LED 1 vert / LED 2 vert: signaux sonores dans toutes les positions finales (réglage d'usine)
 LED 1 clignote vert / LED 2 lumière jaune: signal sonore lors du verrouillage motorisé
 LED 1 clignote vert / LED 2 lumière rouge: pas de signaux sonores*

i * signaux d'alarme pour changement de batterie exigible, en cas de surcharge de l'entraînement et en déplacement de l'aimant (tentative d'effraction) et les fonctions sonores des touches de l'entraînement ne peuvent pas être désactivées!

B) Couple

- Vous changez celui-ci en appuyant sur la touche 2 de cet élément de menu. La LED 1 clignote en jaune
- Confirmez la modification intentionnelle du couple en appuyant sur la touche 4
- En appuyant sur la touche 1 ou 2, choisissez le réglage souhaité:
 LED 1 clignote jaune / LED 2 lumière vert: limitation du couple activée (env. 6 Nm).
 LED 1 clignote jaune / LED 2 lumière rouge: couple maximal (env. 8 Nm)

C) Réglage de la fonction de basculement

- Changez en appuyant sur la touche 2 de cet élément de menu. La LED 1 clignote en rouge
- Confirmez l'activation intentionnelle de la fonction de basculement en appuyant sur la touche 4
- En appuyant sur la touche 1 ou 2, sélectionnez le réglage souhaité:
 LED 1 clignote rouge / LED 2 lumière vert: fonction de basculement inactive
 LED 1 clignote rouge / LED 2 lumière rouge: fonction de basculement active*

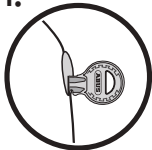
i * Si ce réglage est sélectionné, lors de l'actionnement de la touche „Ouverture“ de l'émetteur, la fenêtre passe de la position de basculement dans la position „ouverte“ et il faut toujours accompagner le mouvement de la fenêtre avec la main!



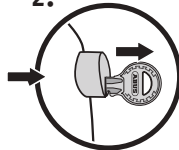
Lors de l'utilisation de la fonction de basculement, avant d'actionner le mécanisme, il faut retenir la fenêtre avec la main jusqu'à que le mécanisme ait atteint sa position de repos! En particulier pour les fenêtres et portes-fenêtres anciennes, il y a un risque que le battant de fenêtre sorte de l'ancrage, s'il n'est pas complètement accompagné avec la main.



1.



2.



3.



4.



Si vous entendez cinq fois un signal sonore immédiatement **après** deverrouillant la serrure (tant électriquement avec la télécommande ou le clavier que mécaniquement avec la clé), quelqu'un a probablement essayé de s'introduire chez vous. Veuillez vérifier si vous ne voyez pas de traces d'effraction et informez si besoin la police.
 (Remarque: ne pas confondre les cinq signaux sonores longs avec les cinq signaux sonores brefs signalant le besoin de piles neuves **avant** le début du mouvement du mécanisme!)

(NL) Algemene instructies

- Houd voor alle menu-items behalve 1 de afstandsbediening ABUS HomeTec Pro CFF3000 / toetsenbord ABUS HomeTec Pro CFT3000 (afzonderlijk verkrijgbaar) bij de hand
- Het programmeren van de aandrijving verloopt op twee niveaus.
Niveau 1: Programmeren en wissen van afstandsbediening(en) en toetsenbord en terugzetten naar de fabrieksinstellingen.
Niveau 2: Expertmenu voor het instellen van geluidssignalen, draaimoment van de aandrijving en het activeren van de kiepfunctie
- Het bladeren binnen een menu-item verloopt in principe met behulp van knop 1 of 2, het annuleren van een functie met behulp van knop 3 en het bevestigen van een functie met behulp van knop 4.
- Elke keer dat een knop wordt ingedrukt, bevestigt het apparaat dit met een geluidssignaal: als bevestiging/resettoon met een lang aanhoudende toon; om een fout of het indrukken van een verkeerde knop te melden met een dubbele toon.
- Een overzicht van de programmeerstructuur en de tabel met de functies van de knoppen vindt u in 7., pagina 49, 52.

1. Niveau 1 - Afstellen van de aandrijving

- Doel: afstellen van de aandrijving op uw venster, noodzakelijk bij de eerste ingebruikname en na het terugzetten naar de fabrieksinstellingen
- Uitgangspositie: venstergreep bevindt zich in de "gesloten" positie, maar de cilinder moet ontgrendeld zijn
 - Druk knoppen 1 + 2 tegelijkertijd in, na korte tijd knipperen beide led's geel
 - Bevestig de "gesloten" positie door op knop 4 te drukken; u hoort een langer geluidssignaal
 - Draai de greep in de "open" positie
 - Bevestig de "open" positie door op knop 4 te drukken; u hoort een langer geluidssignaal
 - Draai de greep weer naar de "gesloten" positie. Bij het bereiken van de positie hoort u een langer Signaltone
 - De draadloze vensteraandrijving is nu geprogrammeerd en de beide led's gaan uit
- mogelijke foutmelding: wanneer een van de posities niet herkend wordt, hoort u in plaats van een lang geluidssignaal een dubbele toon. Breng de venstergreep vervolgens in de juiste positie en bevestig deze opnieuw.

2. Niveau 1 - Afstellen van de afstandsbediening(en) en toetsenbord

- Doel: afstellen van zenders, zodat u de aandrijving comfortabel via de afstandsbediening / het toetsenbord kunt bedienen. U heeft de mogelijkheid om maximaal 9 zenders op te slaan. Wanneer alle geheugenposities bezet zijn, is dit menu-item pas weer beschikbaar nadat ten minste één zender werd gewist.
- Uitgangspositie: de aandrijving moet op het venster zijn afgesteld (zie menu 1)
 - Druk knoppen 1 + 2 tegelijkertijd in, na korte tijd brand led1 groen.
 - Bevestig de programmering door op knop 4 te drukken; beide led's knipperen. Bij de standaard instelling wordt de eerste vrije geheugenlocatie aangegeven met de kleurencombinatie groen / groen.
Wanneer u al zenders heeft geprogrammeerd, wordt de eerstvolgende vrije geheugenlocatie weergegeven (kleurencombinatie groen / geel, daarna groen / rood enz., zie bezettingstabel >> 7., pagina 50).
 - Bevestig nu de te programmeren afstandsbediening / toetsenbord (zie aanwijzing CFF / CFT).
Wanneer de aanmelding is geslaagd hoort u een lang geluidssignaal en de leds tonen de eerstvolgende vrije geheugenpositie.
 - Om het menu-item te verlaten drukt u op knop 3.

3. Niveau 1 - Wissen van afstandsbediening(en) en toetsenbord

- Doel: u wilt een geprogrammeerde zender wissen, bijv. omdat u de afstandsbediening verloren bent
 - Druk knoppen 1 + 2 tegelijkertijd in, na korte tijd gaat led1 groen branden.
 - Druk op knop 2; led1 brandt geel.
 - Bevestig met een druk op knop 4 dat u de zender wilt wissen
 - De eerste bezette geheugenlocatie wordt weergegeven (kleurencombinatie groen / groen). Zijn er meerdere geheugenlocaties bezet en wilt u een van deze locaties wissen, dan kunt u met behulp van de knoppen 1 of 2 naar de gewenste locatie navigeren.
 - Druk gedurende ca. 2 seconden knop 4 in; beide led's knipperen.
 - Druk opnieuw gedurende ca. twee seconden op knop 4, hierna is de geheugenlocatie gewist. U hoort tevens een geluidssignaal ter bevestiging en de led's gaan weer uit.
 - Om het menu-item te verlaten drukt u op knop 3

4. Niveau 1 - Terugzetten naar fabrieksinstellingen (fabrieksreset)

- Doel: u wilt eerder aangebrachte instellingen van de aandrijving wissen. U heeft daarbij de keuze uit drie mogelijkheden: I.) Wissen van de programmering op het venster en eventuele instellingen in het expertmenu (zie 5.). II.) Wissen van alle opgeslagen zenders. III.) Volledig terugzetten naar fabrieksinstellingen
 - Druk knoppen 1 + 2 tegelijkertijd in, na korte tijd gaat led1 groen branden.
 - Druk 2x achter elkaar op knop 2; led1 brandt rood.
 - Bevestig de geplande terugzetting naar fabrieksinstellingen door op knop 4 te drukken
 - LED 1 brandt rood, LED 2 brandt groen = selectie I. Deze positie reset de programmering op het venster en alle instellingen in het expertmenu
 - Door op knoppen 1 of 2 te drukken navigeert u naar selectie II en selectie III: LED 1 brandt rood, LED 2 brandt geel = selectie II. Deze positie wist alle zenders (afstandsbedieningen, toetsenbord). LED 1 brandt rood, LED 2 brandt rood = selectie III. Deze positie voert een complete terugzetting naar de fabrieksinstellingen uit. De aandrijving beschikt daarna weer over de standaard instellingen
 - Druk bij de gewenste led-weergave gedurende ca. 2 seconden op knop 4; beide led's knipperen afwisselend
 - Druk opnieuw ca. twee seconden op knop 4 en de rest wordt uitgevoerd. U hoort een geluidssignaal en de led's gaan uit.
 - Om het menu-item te verlaten drukt u op knop 3

5. Niveau 2 - Instellingen in het expertmenu

De instellingsmogelijkheden in het expertmenu zijn optioneel. U kunt in drie submenu's vooraf ingestelde waarden van de aandrijving wijzigen: A) Geluidssignalen, B) Draaimoment en C) Kiep-functie.

Om niveau 2 te bereiken volgt u eerst de volgende twee stappen:

- Druk knop 1 + 2 tegelijkertijd in, na korte tijd gaat led1 groen branden.
- Druk opnieuw knop 1 + 2 tegelijkertijd in, na korte tijd knippert led1 groen.

A) Geluidssignalen

- Bevestig de geplande wijziging van de geluidssignalen door op knop 4 te drukken
- Selecteer door op knoppen 1 of 2 te drukken de gewenste instelling:
 - LED 1 groen / LED 2 groen: geluidssignaal bij alle eindposities (fabrieksinstelling)
 - LED 1 knippert groen / LED 2 brandend geel: geluidssignaal bij motorische vergrendeling
 - LED 1 knippert groen / LED 2 brandend rood: geen geluidssignalen*



* alarmsignalen bij een laag batterijniveau, overbelasting van de aandrijving en bij Magneetverschuiving (inbraakpoging) en de geluidssignalen die klinken bij het indrukken van een knop van de aandrijving kunnen niet uitgeschakeld worden

B) Draaimoment

- Door op knop 2 te drukken kunt u dit menu-item bereiken. LED1 knippert geel
- Bevestig de geplande wijziging van het draaimoment door op knop 4 te drukken
- Selecteer met behulp van knoppen 1 of 2 de gewenste instelling:
LED 1 knippert geel / LED 2 brandend groen: begrenzing draaimoment ingeschakeld (ca. 6 Nm).
LED 1 knippert geel / LED 2 brandend rood: maximaal draaimoment (ca. 8 Nm)

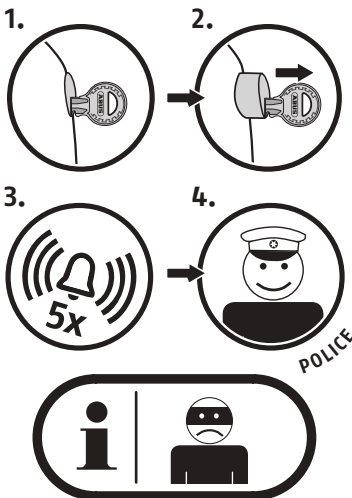
C) Instellen van de kiepfunctie

- Navigeer met behulp van knop 2 naar het betreffende menu-item. LED1 knippert rood
- Bevestig de geplande activering van de kiepfunctie door op knop 4 te drukken
- Selecteer de gewenste instelling door op knoppen 1 of 2 te drukken:
LED 1 knippert rood / LED 2 brandend groen: kiepfunctie niet actief
LED 1 knippert rood / LED 2 brandend rood: kiepfunctie actief*

i * Wanneer deze instelling is geselecteerd, klapt het venster bij het gebruik van de „Open“-knop van de sender omhoog, waarbij het raam altijd met de hand moet worden meegeholpen!



Help bij gebruik van de kantelfunctie voor u de aandrijving bedient altijd het raam met de hand tot de aandrijving zijn rustpositie heeft bereikt! Met name bij oudere vensters en glazen deuren bestaat het gevaar dat de venstervleugel uit de verankering getild wordt, als het niet volledig met de hand worden meegeholpen.



Indien u onmiddellijk **na** het ontgrendelen van de beveiliging vijfmaal een signaaltoon hoort (zowel elektronisch met behulp van een afstandsbediening of toetsenbord als mechanisch met een sleutel), heeft er waarschijnlijk een inbraakpoging plaats gevonden.

Wij adviseren u dan om het raam op inbraaksporen te controleren en eventueel de politie te informeren.

(Nota: verwar de vijf langgerekte geluidssignalen niet met de vijf korte geluidssignalen - die aangeven dat de batterij moet worden vervangen - voor de aandrijving wordt ingeschakeld!)

IT Note generali

- Tenere pronti per tutte le opzioni menu tranne la 1 il telecomando ABUS HomeTec Pro CFF3000 o la tastiera ABUS HomeTec Pro CFT3000 (acquistabili separatamente)
- La programmazione dell'attuatore si svolge a due livelli.
Livello 1: educazione e cancellazione di telecomando(i) e tastiera oltre a reset di fabbrica.
Livello 2: menu esperto per regolare la suoneria dei segnali, la coppia dell'attuatore e attivare il meccanismo di ribaltamento
- Di norma per scorrere all'interno di un'opzione menu si usano i tasti 1 o 2, per annullare una funzione il tasto 3 e per confermare una funzione il tasto 4.
- Ogni battuta di tasto viene confermata con un segnale acustico: come un suono di conferma / risposta con un suono lungo, come battuta di tasto difettosa o non consentita con un suono doppio.
- Trovate una panoramica della struttura del programma nonché della tabella di assegnazione al punto 7., pag. 50, 52.

1. Livello 1 - Educazione dell'attuatore

- Scopo: educare l'attuatore della finestra è necessario alla prima messa in funzione e dopo un reset di fabbrica
- Posizione di partenza: la maniglia della finestra è in posizione „chiusa“, ma il cilindro deve essere sbloccato
 - Premere contemporaneamente i tasti 1 + 2; dopo breve tempo i due LED lampeggiano con luce gialla
 - Confermare la posizione „chiusa“ premendo il tasto 4; un lungo segnale acustico risuona
 - Ruotare la maniglia in posizione „aperta“
 - Confermare la posizione „aperta“ premendo il tasto 4; un lungo segnale acustico risuona
 - Ruotare la maniglia di nuovo in posizione „chiusa“. Al raggiungimento della posizione un lungo segnale acustico risuona
 - A questo punto l'attuatore radio per finestra è educato e i due LED si spengono
- Possibile messaggio di errore: se una posizione non venisse riconosciuta, invece di un lungo segnale acustico risuona un suono doppio. Portare la maniglia della finestra nella posizione corretta e confermare nuovamente quest'ultima.

2. Livello 1 - Educare telecomando(i) e tastiera

- Scopo: educare trasmettitori per comandare l'attuatore comodamente dal telecomando o dalla tastiera. È possibile memorizzare fino a 9 trasmettitori. Quando tutti gli spazi di memoria sono assegnati, l'ingresso in questa opzione menu è possibile solo dopo aver cancellato almeno 1 trasmettitore.
- Situazione di partenza: l'attuatore della finestra deve essere già educato (vedi menu 1)
 - Premere contemporaneamente i tasti 1 + 2; dopo breve tempo il LED1 si accende con luce verde
 - Confermare il processo educativo premendo il tasto 4; i due LED lampeggiano. Nel dispositivo appena consegnato il primo posto libero in memoria è indicato con la combinazione di colori verde/verde.
Se dei trasmettitori fossero già educati, verrà mostrato il successivo posto libero in memoria (combinazione di colori verde/giallo, quindi verde/rosso ecc., vedi tabella di assegnazione >> 7., pag. 50).
 - Ora azionare il telecomando/tastiera da educare (vedi istruzioni CFF / CFT).
Durante l'inizializzazione efficace risuona un segnale acustico lungo e i LED mostrano i successivi spazi di memoria liberi.
 - Per uscire dall'opzione menu premere il tasto 3.

3. livello 1 - Cancellazione di telecomando(i) e tastiera

- Scopo: si desidera cancellare un trasmettitore educato, ad es. perché il telecomando è andato perduto
 - Premere contemporaneamente i tasti 1 + 2, dopo breve tempo il LED1 si accende con luce verde.
 - Premere tasto 2; il LED1 si accende con luce gialla.
 - Confermare la cancellazione intenzionale premendo il tasto 4
 - Verrà mostrato il primo spazio in memoria occupato (combinazione di colori verde/verde)
Se si è assegnato più di uno spazio in memoria e si desidera cancellare uno di questi spazi, andare allo spazio desiderato premendo i tasti 1 o 2.
 - Premere per ca. 2 secondi il tasto 4; i due LED lampeggiano.
 - Premere di nuovo per ca. due secondi il tasto 4 e lo spazio in memoria sarà cancellato. Un segnale acustico confermerà l'operazione e i LED si spegneranno.
 - Per uscire dall'opzione menu premere il tasto 3

4. Livello 1 - Reset alle impostazioni di fabbrica (reset di fabbrica)

- Scopo: cancellare le impostazioni precedenti dell'attuatore. È possibile scegliere fra tre possibilità: I.) Cancellare il processo di educazione della finestra ed eventuali impostazioni nel menu esperto (vedi 5.). II.) Cancellare tutti i trasmettitori memorizzati. III.) Reset di fabbrica completo
 - Premere contemporaneamente i tasti 1 + 2; dopo breve tempo il LED1 si accende con luce verde.
 - Premere due volte di seguito il tasto 2; il LED1 si accende con luce rossa.
 - Confermare il reset di fabbrica desiderato premendo il tasto 4
 - il LED 1 si accende con luce rossa, il LED 2 si accende con luce verde = Selezione I. Questa posizione azzerà l'educazione e tutte le impostazioni del menu esperto
 - Premere i tasti 1 o 2 per andare a Selezione II e Selezione III: il LED 1 si accende con luce rossa, il LED 2 si accende con luce gialla = Selezione II. Questa posizione cancella tutti i trasmettitori (telecomandi, tastiera). Il LED 1 si accende con luce rossa, il LED 2 si accende con luce rossa = Selezione III. Questa posizione esegue un reset di fabbrica completo. L'attuatore si trova quindi di nuovo nello stato di consegna
 - Quando viene visualizzato il LED desiderato, premere per ca. 2 secondi il tasto 4; i due LED lampeggiano alternativamente.
 - Premere di nuovo per ca. due secondi il tasto 4 e il reset sarà eseguito. Un segnale acustico confermerà l'operazione e i LED si spegneranno.
 - Per uscire dall'opzione menu premere il tasto 3

5. Livello 2 - Impostazioni menu esperto

Le possibilità di regolazione nel menu esperto sono facoltative. In tre sottomenu è possibile modificare i valori preimpostati dell'attuatore: A) segnali acustici, B) coppia e C) meccanismo di ribaltamento.

Per entrare nel livello 2, eseguire prima i seguenti due passaggi:

- Premere contemporaneamente i tasti 1 + 2; dopo breve tempo il LED1 si accende con luce verde.
- Premere di nuovo contemporaneamente i tasti 1 + 2; dopo breve tempo il LED1 lampeggia con luce verde.

A) Segnali acustici

- Confermare la modifica intenzionale dei segnali acustici premendo il tasto 4
- Selezionare premendo i tasti 1 o 2 la regolazione desiderata:
LED 1 verde/LED 2 verde: segnale acustico in tutte le posizioni di fine corsa (impostazioni di fabbrica).

LED 1 verde/LED 2 giallo: segnale acustico al bloccaggio motorizzato

LED 1 verde/LED 2 rosso: nessun segnale acustico*

i * I segnali di allarme per sostituzione batteria, sovraccarico dell'attuatore e spostamento dei magneti (tentativo di effrazione) e i toni dei tasti dell'attuatore non possono essere disattivati!

B) Coppia

- Andare a questa opzione menu premendo il tasto 2. Il LED1 lampeggia con luce gialla
- Confermare la modifica intenzionale della coppia premendo il tasto 4
- Selezionare l'impostazione desiderata premendo i tasti 1 o 2:
LED 1 lampeggia giallo / LED 2 acceso verde: attivazione della limitazione di coppia (ca. 6 Nm).
LED 1 lampeggia giallo / LED 2 acceso rosso: coppia massima (ca. 8 Nm)

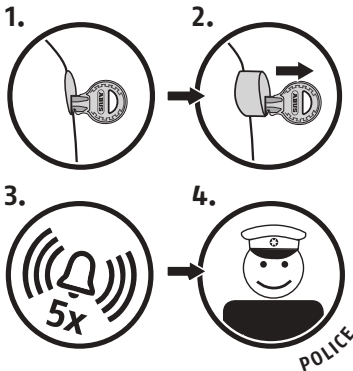
C) Regolazione del meccanismo di ribaltamento

- Andare a questa opzione menu premendo il tasto 2. Il LED1 lampeggia con luce rossa
- Confermare l'attivazione intenzionale del meccanismo di ribaltamento premendo il tasto 4
- Selezionare l'impostazione desiderata premendo i tasti 1 o 2:
LED 1 lampeggia rosso / LED 2 acceso verde: meccanismo di ribaltamento inattivo
LED 1 lampeggia rosso / LED 2 acceso rosso: meccanismo di ribaltamento attivo*

i * Se è stata selezionata questa impostazione, azionando il trasmettitore al tasto „Aprire“ la finestra passerà dalla posizione ribaltata alla posizione „aperta“. Allo stesso tempo si deve sempre accompagnare la finestra a mano!



Quando si utilizza il meccanismo di ribaltamento accompagnare sempre la finestra con una mano prima dell'azionamento dell'attuatore finché l'attuatore non ha raggiunto la posizione di riposo! In particolare con finestre e porte finestre meno recenti sussiste il rischio che l'anta della finestra venga sollevata dall'ancoraggio, a meno che non sia accompagnata completamente.



Se mentre immediatamente **dopo** l'aprendo la maniglia sente cinque scatti d'allarme (sia elettronicamente con telecomando o tastiera sia meccanicamente con chiave), probabilmente e c'era un tentativo d'intrusione, preghiamo di controllare le finestre per impronte d'attrezzi e informate casomai la polizia.

(Nota: i cinque segnali acustici lunghi non devono essere scambiati con i cinque segnali acustici brevi dell'eventuale sostituzione della batteria, che avvengono **prima** dell'inizio della corsa dell'attuatore!)



ES Indicaciones generales

- Para todos los puntos de menú excepto el 1, mantener listo el control remoto ABUS HomeTec Pro CFF3000/teclado ABUS HomeTec Pro CFT3000 (disponibles por separado)
- La programación del accionamiento se lleva a cabo en dos niveles.
Nivel 1: Programación y eliminación de control(es) remoto(s) y teclados, así como restablecimiento de fábrica.
Nivel 2: Menú experto para ajustar las señales acústicas, el par de giro del accionamiento y la activación de la función oscilobatiente
- Básicamente, la navegación se lleva a cabo en un punto del menú con las teclas 1 ó 2, la interrupción de una función se lleva a cabo con la tecla 3 y la confirmación de una función, con la tecla 4.
- Cada pulsación de tecla se confirma con una señal acústica: la señal de confirmación / validación se emite mediante un sonido prolongado y la pulsación de una tecla errónea o no válida, mediante un sonido doble.
- En el apartado (7), página 51, 52, encontrará una vista general de la estructura del programa y una tabla de asignaciones.

1. Nivel 1 - Programación del accionamiento

- Objetivo: programación del accionamiento en su ventana, necesario en la primera puesta en marcha y después de un restablecimiento de fábrica
- Posición inicial: la manilla está en posición „cerrado“, pero el cilindro debe estar desbloqueado
 - Presione las teclas 1+2 simultáneamente; poco tiempo después, ambos LED se encienden en amarillo
 - Confirme la posición „cerrado“ pulsando la tecla 4; se emite una señal acústica prolongada
 - Gire la manilla a la posición „abierto“
 - Confirme la posición „abierto“ presionando la tecla 4; se emite una señal acústica prolongada
 - Vuelva a girar la manilla a la posición „cerrado“. Al alcanzar la posición, se emite una señal acústica prolongada
 - El accionamiento de ventana por radio estará ahora programado y los dos LED se apagan
- Posible mensaje de error: en caso de que una posición no se detecte, se emite un sonido doble en lugar de una señal acústica prolongada. A continuación, coloque la manilla en la posición correcta y vuelva a confirmar.

2. Nivel 1 - Programación del/de los control/es remoto/s y del teclado

- Objetivo: programación del transmisor para que pueda manejar cómodamente el accionamiento por medio del control remoto/teclado. Tiene la posibilidad de guardar hasta 9 transmisores. Si todas las posiciones de almacenamiento están asignadas, podrá acceder a este punto del menú únicamente tras eliminar al menos 1 de los transmisores.
- Posición inicial: el accionamiento deberá estar programado en la ventana (véase el menú 1)
 - Presione las teclas 1 + 2 simultáneamente; poco tiempo después, el LED1 se enciende en verde
 - Confirme el proceso de programación presionando la tecla 4; ambos LED parpadean. En estado de entrega, el primer espacio de memoria libre se indica con la combinación de colores verde/verde.
Si ya hay transmisores programados, se mostrará el siguiente espacio de memoria libre (combinación de colores verde/amarillo, a continuación, verde/rojo, etc. Véase la tabla de asignación >> 7., página 50)
 - Accione el control remoto / teclado a programar (véase instrucciones CFF / CFT).
Una vez programado correctamente, se emite una señal acústica prolongada y los indicadores LED muestran la siguiente ubicación de almacenamiento libre.
 - Para abandonar el punto del menú, pulse la tecla 3.

3. Nivel 1 - Eliminación de control/es remoto/s y teclado

- Objetivo: usted desea eliminar un transmisor programado, por ejemplo, porque el control remoto se ha perdido
 - Pulse las teclas 1 + 2 simultáneamente; poco tiempo después, el LED1 se enciende en verde.
 - Pulse la tecla 2; el LED1 se ilumina en amarillo.
 - Confirme el proceso de eliminación pulsando la tecla 4
 - El primer espacio de memoria ocupado se indicará (combinación de colores verde/verde). Si dispone de más de un espacio de memoria ocupado y desea eliminar uno de estos espacios, cambie al espacio deseado pulsando las teclas 1 ó 2.
 - Pulse la tecla 4 aprox. 2 segundos; ambos LED parpadean.
 - Vuelva a pulsar la tecla 4 durante aprox. 2 segundos y el espacio de memoria se eliminará. Se produce una confirmación acústica y los LED se apagan.
 - Para abandonar el punto del menú, pulse la tecla 3

4. Nivel 1 - Restablecimiento a los ajustes de fábrica (restablecimiento de fábrica)

- Objetivo: si desea eliminar un ajuste previo del accionamiento. Puede elegir entre tres posibilidades: I.) Eliminar el proceso de programación de su ventana y los posibles ajustes en el menú experto (véase 5.). II) Eliminar todos los transmisores guardados. III.) Restablecimiento completo de fábrica
 - Pulse las teclas 1 + 2 simultáneamente; poco tiempo después, el LED1 se enciende en verde.
 - Pulse 2 veces consecutivas la tecla 2; el LED1 se enciende en rojo.
 - Confirme el restablecimiento de fábrica pulsando la tecla 4
 - El LED 1 se enciende en rojo, el LED 2 se enciende en verde = Selección I. Esta posición restablece el proceso de programación y todos los ajustes del menú experto
 - Pulsando las teclas 1 o 2, cambiará a la selección II y a la selección III: el LED 1 se enciende en rojo, el LED 2 se enciende en amarillo = Selección II. Esta posición elimina todos los transmisores (controles remotos/teclado).
El LED 1 se enciende en rojo, el LED 2 se enciende en rojo = Selección III. Esta posición conlleva un restablecimiento completo de fábrica. El accionamiento vuelve al estado de entrega
 - Pulse la tecla 4 durante aprox. 2 segundos con la indicación LED deseada; ambos LED parpadean alternativamente.
 - Vuelva a pulsar la tecla 4 durante aprox. 2 segundos y el restablecimiento se habrá realizado. Se produce una confirmación acústica y los LED se apagan.
 - Para abandonar el punto del menú, pulse la tecla 3

5. Nivel 2 - Ajustes del menú experto

Las opciones de ajuste en el menú experto son opcionales. Podrá modificar valores preajustados del accionamiento en tres submenús: A) Señal acústica, B) Par de giro y C) Función oscilobatiente.

Para acceder al nivel 2, lleve a cabo primero los siguientes pasos:

- Pulse las teclas 1 + 2 simultáneamente; poco tiempo después, el LED1 se enciende en verde.
- Vuelva a pulsar las teclas 1 + 2 simultáneamente; poco tiempo después, el LED1 se enciende en verde.

A) Señal acústica

- Confirme la modificación de la señal acústica pulsando la tecla 4
- Seleccione el ajuste deseado pulsando la tecla 1 ó 2:

LED 1 verde/LED 2 verde: señal acústica en todas las posiciones finales. (ajustes de fábrica)

LED 1 parpadea verde / LED 2 brillante amarillo: señal acústica con bloqueo a motor

LED 1 parpadea verde / LED 2 brillante rojo: *



* ¡Señales de alarma para cambiar las pilas, en caso de sobrecarga del accionamiento y desplazamiento magnético (intento de robo) y si los sonidos de las teclas del accionamiento no pueden desactivarse!

B) Par de giro

- Cambie pulsando la tecla 2 a este punto del menú. El LED1 parpadea en amarillo

- Confirme el cambio del par de giro pulsando la tecla 4

- Seleccione el ajuste deseado pulsando la tecla 1 ó 2:

LED 1 parpadea amarillo / LED 2 brillante verde: limitación del par de giro activada (ca. 6 Nm).

LED 1 parpadea amarillo / LED 2 brillante rojo: par de giro máximo (ca. 8 Nm)

C) Ajuste de la función oscilobatiente

- Cambie a este punto del menú pulsando la tecla 2. El LED1 parpadea en rojo

- Confirme la activación de la función oscilobatiente pulsando la tecla 4

- Seleccione el ajuste deseado pulsando la tecla 1 ó 2:

LED 1 parpadea rojo / LED 2 brillante verde: función oscilobatiente inactiva

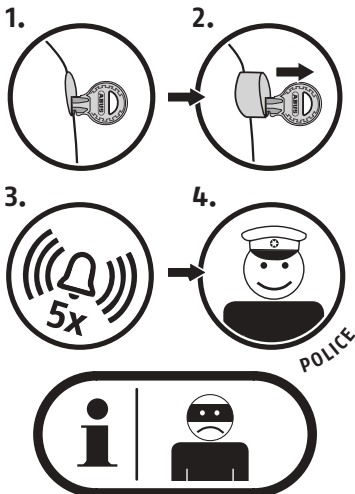
LED 1 parpadea rojo / LED 2 brillante rojo: función oscilobatiente activa*



* Si se selecciona este ajuste, al pulsar la tecla „Abrir“ del transmissor la ventana pasa a la posición oscilobatiente a la posición „abierto“. ¡Para ello, debe tirarse manualmente de la ventana!



¡Al emplear la función oscilobatiente, tire siempre manualmente de la ventana antes de activar el accionamiento hasta que este haya alcanzado su posición de reposo! Especialmente en ventanas o puertas acristaladas viejas existe el peligro de que la hoja de la ventana se levante del anclaje. Por lo tanto, al utilizar la función oscilobatiente, tire siempre de la ventana manualmente.



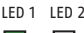








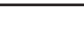
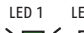























Si oye un pitido cinco veces inmediatamente **después** de desbloquear el cerradura (tanto electrónicamente con control remoto o teclado, como mecánicamente con llave) es posible que haya intentado romperlo.

Rogamos que revise su ventana / puerta de la terraza para detectar cualquier indicio de intento de robo y, dado el caso, informe a la policía.























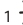



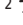

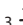








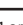

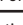




















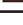



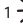








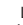
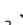

(Nota: ¡No confunda las cinco señales acústicas prolongadas con los cinco tonos breves que indican la necesidad de sustituir la batería, los cuales se emiten **antes** del inicio de la trayectoria del accionamiento!)

7.

- DE Programmstruktur und Belegungstabelle
- GB Program structure and allocation table
- FR Structure de programme et allocation table
- NL Programmstructuur en toewijzing tafel
- IT Struttura del programma e tabella di allocazione
- ES Estructura del programa y tabla de asignación

- Einstieg in Menüebene 1 durch gleichzeitiges Betätigen von Taste 1 und 2 für ca. 2 Sekunden - Blättern durch die Menüebene durch Betätigen von Taste 1 oder 2 - Auswahl eines Menüpunktes durch Betätigen von Taste 4, Abbruch des Menüpunktes durch Betätigen von Taste 3 - Einstieg in Expertenmenü durch gleichzeitiges Betätigen von Taste 1 und 2 aus Menüebene 1 (LED 1 leuchtet grün)			
Menüebene 1		Menüebene 2 (Expertenmenü)	
Einlernen Handsender LED 1 LED 2 	> Auswahl Taste 4 < Zurück Taste 3	Speicher- plätze LED 1 LED 2 1  2  3  4  5  6  7  8  9 	Einstellen Signaltöne LED 1 LED 2 
			Anzeige LED 1 LED 2 1  - in allen Endlagen 2  - bei motorisch verriegelt 3  - keine Signaltöne (Alarmtöne wie niedriger Batteriestand oder An- trieb überlastet sowie Tastentöne des Antriebs werden nicht abgeschaltet)
∨ ^ Taste 1 oder 2		∨ ^ Taste 1 oder 2	
Löschen Handsender LED 1 LED 2 	> Auswahl Taste 4 < Zurück Taste 3	Speicher- plätze LED 1 LED 2 1  2  3  4  5  6  7  8  9 	Einstellen Drehmoment LED 1 LED 2 
			Anzeige LED 1 LED 2 1  - Begrenzung ein (ca. 6 Nm) 3  - maximal (ca. 8 Nm)
∨ ^ Taste 1 oder 2		∨ ^ Taste 1 oder 2	
Werksein- stellungen LED 1 LED 2 	> Auswahl Taste 4 < Zurück Taste 3	Anzeige LED 1 LED 2  Reset Lernfahrt & Änderungen Expertenmenü  Löschen aller Handsender  Vollständiger Werksreset	Einstellen Kippfunktion LED 1 LED 2 
			Anzeige LED 1 LED 2 1  - inaktiv 3  - aktiv

GB

- Open menu level 1 by pressing and holding keys 1 and 2 simultaneously for approx. 2 seconds - Scroll through the menu levels by pressing key 1 or 2 - Select a menu item by pressing key 4, exit the menu item by pressing key 3 - Open advanced menu by pressing keys 1 and 2 simultaneously from menu level 1 (LED1 turns green)							
Level 1			Level 2 (advanced menu)				
Program- ming handheld transmitters LED 1 LED 2  	> Selection key 4 < Back key 3	Memory locations LED 1 LED 2	Setting signal tones LED 1 LED 2  	> Selection key 4 < Back key 3	Information LED 1 LED 2	Signal tones - in all end positions - on motorised locking - no signal tones (alarm tones such as low battery level or drive overloaded and key tones for the drive are not turned off)	
		1   2   3   4   5   6   7   8   9  			1   2   3   4   5   6   7   8   9  		
v ^ Key 1 or 2			v ^ Key 1 or 2				
Clearing handheld transmitters LED 1 LED 2  	> Selection key 4 < Back key 3	Memory locations LED 1 LED 2	Setting Torque LED 1 LED 2  	> Selection Taste 4 < Back key 3	Information LED 1 LED 2	Torque - restriction on (ca. 6 Nm) - maximum (ca. 8 Nm)	
		1   2   3   4   5   6   7   8   9  			1   2   3  		
v ^ Key 1 or 2			v ^ Key 1 or 2				
Factory settings LED 1 LED 2  	> Selection key 4 < Back key 3	Information LED 1 LED 2	Setting tilt function LED 1 LED 2  	> Selection key 4 < Back key 3	Information LED 1 LED 2	tilt function - inactive - active	
		Clearing the programming & any other settings Clearing all saved trans- mitters Complete factory reset			1   3  		

FR

- Accés au niveau de menu 1 en actionnant simultanément la touche 1 et 2 pendant env. 2 secondes - Navigation à travers le niveau de menu en actionnant la touche 1 ou 2 - Sélection d'un élément de menu en actionnant la touche 4, annulation de l'élément de menu en actionnant la touche 3 - Accés au menu expert en actionnant simultanément la touche 1 et 2 dans le niveau de menu 1 (la LED 1 s'allume en vert)							
Niveau de menu 1			Niveau de menu 2 (menu expert)				
Program-mation émetteur portatif LED 1 LED 2 	> Sélection Touche 4 < Retour Touche 3	Emplacements mémoires LED 1 LED 2 1 2 3 4 5 6 7 8 9	Réglage Signaux sonores LED 1 LED 2 	> Sélection Touche 4 < Retour Touche 3	Affichage LED 1 LED 2 1 2 3	Signaux sonores - dans toutes les posi-tions finales - verrouillage motorisé - pas de signaux sonores (les signaux d'alarme comme pour un niveau de batterie faible ou de surcharge de l'entraî-nement et fonctions sonores des touches ne sont pas désactivés)	
v ^ Touche 1 ou 2			v ^ Touche 1 ou 2				
Suppression émetteur portatif LED 1 LED 2 	> Sélection Touche 4 < Retour Touche 3	Emplacements mémoires LED 1 LED 2 1 2 3 4 5 6 7 8 9	Réglage Couple LED 1 LED 2 	> Sélection Touche 4 < Retour Touche 3	Affichage LED 1 LED 2 1 3	Couple - limitation active (ca. 6 Nm) - maximum (ca. 8 Nm)	
v ^ Touche 1 ou 2			v ^ Touche 1 ou 2				
Réglages d'usine LED 1 LED 2 	> Sélection Touche 4 < Retour Touche 3	Affichage LED 1 LED 2 1 3	Réglage fonction de basculement LED 1 LED 2 	> Sélection Touche 4 < Retour Touche 3	Affichage LED 1 LED 2 1 3	Fonction de basculement - inactive - active	
Suppr. de la procédure de réglage & réglages dans le menu expert			Suppr. de tous les émetteurs				
Initialisation complète							

NL

Menu-niveau 1				Menu-niveau 2 (expertmenu)			
- Toegang tot menu-niveau 1 door knoppen 1 en 2 gedurende ca. 2 seconden gelijktijdig te bedienen - Met behulp van knop 1 of 2 bladert u door het menu-niveau - Met behulp van knop 4 selecteert u een menu-item, knop 3 annuleert de selectie van een menu-item - Toegang tot het expertmenu door knop 1 en 2 uit vanuit menu-niveau 1 gelijktijdig in te drukken (LED 1 brandt groen)							
Programmeren Handzender LED 1 LED 2 	> Selectie Knop 4 < Terug Knop 3	Geheugen-locaties LED 1 LED 2 1 2 3 4 5 6 7 8 9		Instellen Geluidssignalen LED 1 LED 2 	> Selectie Knop 4 < Terug Knop 3	Weergave LED 1 LED 2 1 2 3	Geluidssignalen - in alle eindposities - bij motorische vergrendeling - geen geluidssignalen (alarmsignalen zoals laag batterijniveau of overbelaste aandrijving en geluiden bij het indrukken van knoppen van de aandrijving worden niet uitgeschakeld)
v ^ Knop 1 of 2				v ^ Knop 1 of 2			
Wissen Handzender LED 1 LED 2 	> Selectie Knop 4 < Terug Knop 3	Geheugen-locaties LED 1 LED 2 1 2 3 4 5 6 7 8 9		Instellen Draaimoment LED 1 LED 2 	> Selectie Knop 4 < Terug Knop 3	Weergave LED 1 LED 2 1 3	Draaimoment - Begrenzing aan (ca. 6 Nm) - maximaal (ca. 8 Nm)
v ^ Knop 1 of 2				v ^ Knop 1 of 2			
Fabrieksinstellingen Handzender LED 1 LED 2 	> Selectie Knop 4 < Terug Knop 3	Weergave LED 1 LED 2 	Wissen van de programmering & instellingen expertmenu Wissen van alle opgeslagen zenders volledig terugzetten naar fabrieksinstellingen	Instellen Kiepfunctie LED 1 LED 2 	> Selectie Knop 4 < Terug Knop 3	Weergave LED 1 LED 2 1 3	Kiepfunctie - niet actief - actief




















IT

- Entrare nel menu livello 1 azionando contemporaneamente i tasti 1 e 2 per ca. 2 secondi
- Scorrere il menu livello azionando i tasti 1 o 2
- Selezionare un'opzione menu azionando il tasto 4, annullare l'opzione menu azionando il tasto 3
- Entrare nel menu esperto azionando contemporaneamente i tasti 1 e 2 dal menu livello 1 (il LED 1 si accende con luce verde)

Menu livello 1			Menu livello 2 (menu esperto)				
Educazione trasmettitore manuale LED 1 LED 2 	> Selezione Tasti 4 < Indietro Tasti 3	Spazi in memoria LED 1 LED 2 1 2 3 4 5 6 7 8 9		Impostazione Segnali acustici LED 1 LED 2 	> Selezione Tasti 4 < Indietro Tasti 3	Visualizzazione LED 1 LED 2 1 2 3	Segnali acustici - in tutte le posizioni di fine corsa - a bloccaggio motorizzato - nessun segnale acustico (i suoni di allarme come basso livello di carica della batteria o sovraccarico dell'attuatore oltre ai toni dei tasti dell'attuatore non vengono disattivati)
v ^ Tasti 1 o 2			v ^ Tasti 1 o 2				
Cancellazione trasmettitore manuale LED 1 LED 2 	> Selezione Tasti 4 < Indietro Tasti 3	Spazi in memoria LED 1 LED 2 1 2 3 4 5 6 7 8 9		Impostazione Coppia LED 1 LED 2 	> Selezione Tasti 4 < Indietro Tasti 3	Visualizzazione LED 1 LED 2 1 3	Coppia - con limitazione (ca. 6 Nm) - massima (ca. 8 Nm)
v ^ Tasti 1 o 2			v ^ Tasti 1 o 2				
Impostazioni di fabbrica LED 1 LED 2 	> Selezione Tasti 4 < Indietro Tasti 3	Visualizzazione LED 1 LED 2 	Reset Lernfahrt & Änderungen Expertenmenü Löschen aller Handsender Vollständiger Werksreset	Impostazione Meccanismo di ribaltamento LED 1 LED 2 	> Selezione Tasti 4 < Indietro Tasti 3	Visualizzazione LED 1 LED 2 1 3	Meccanismo di ribaltamento - inaktiv - aktiv

ES

Nivel del menú 1			Nivel del menú 2 (menú experto)			
<p>- Acceso al nivel del menú 1 pulsando simultáneamente la tecla 1 y 2 durante aprox. 2 segundos</p> <p>- Navegación por el nivel del menú pulsando la tecla 1 ó 2</p> <p>- Selección de un punto del menú pulsando la tecla 4, interrupción del punto del menú pulsando la tecla 3</p> <p>- Acceso al menú experto pulsando simultáneamente la tecla 1 y 2 del nivel del menú 1 (el LED 1 se enciende en verde)</p>						
<p>Programación del transmisor manual</p> <p>LED 1 LED 2</p> <p><input checked="" type="checkbox"/> <input type="checkbox"/></p>	<p>> Selección Tecla 4</p> <p>< Volver Tecla 3</p>	<p>Espacio de memoria</p> <p>LED 1 LED 2</p> <p>1 <input checked="" type="checkbox"/> <input checked="" type="checkbox"/></p> <p>2 <input checked="" type="checkbox"/> <input checked="" type="checkbox"/></p> <p>3 <input checked="" type="checkbox"/> <input checked="" type="checkbox"/></p> <p>4 <input checked="" type="checkbox"/> <input checked="" type="checkbox"/></p> <p>5 <input checked="" type="checkbox"/> <input checked="" type="checkbox"/></p> <p>6 <input checked="" type="checkbox"/> <input checked="" type="checkbox"/></p> <p>7 <input checked="" type="checkbox"/> <input checked="" type="checkbox"/></p> <p>8 <input checked="" type="checkbox"/> <input checked="" type="checkbox"/></p> <p>9 <input checked="" type="checkbox"/> <input checked="" type="checkbox"/></p>	<p>Ajuste señales acústicas</p> <p>LED 1 LED 2</p> <p><input checked="" type="checkbox"/> <input type="checkbox"/></p>	<p>> Selección Tecla 4</p> <p>< Volver Tecla 3</p>	<p>Visualización</p> <p>LED 1 LED 2</p> <p>1 <input checked="" type="checkbox"/> <input checked="" type="checkbox"/></p> <p>2 <input checked="" type="checkbox"/> <input checked="" type="checkbox"/></p> <p>3 <input checked="" type="checkbox"/> <input checked="" type="checkbox"/></p>	<p>Señales acústicas</p> <p>- en todas las posiciones finales</p> <p>- con bloqueo a motor</p> <p>- sin señales acústicas (las señales de alarma como en caso de batería baja o sobrecarga del accionamiento, así como los sonidos de las teclas del accionamiento no se desconectan)</p>
v ^ Tecla 1 o der 2			v ^ Tecla 1 o der 2			
<p>Eliminación del transmisor manual</p> <p>LED 1 LED 2</p> <p><input checked="" type="checkbox"/> <input type="checkbox"/></p>	<p>> Selección Tecla 4</p> <p>< Volver Tecla 3</p>	<p>Espacio de memoria</p> <p>LED 1 LED 2</p> <p>1 <input checked="" type="checkbox"/> <input checked="" type="checkbox"/></p> <p>2 <input checked="" type="checkbox"/> <input checked="" type="checkbox"/></p> <p>3 <input checked="" type="checkbox"/> <input checked="" type="checkbox"/></p> <p>4 <input checked="" type="checkbox"/> <input checked="" type="checkbox"/></p> <p>5 <input checked="" type="checkbox"/> <input checked="" type="checkbox"/></p> <p>6 <input checked="" type="checkbox"/> <input checked="" type="checkbox"/></p> <p>7 <input checked="" type="checkbox"/> <input checked="" type="checkbox"/></p> <p>8 <input checked="" type="checkbox"/> <input checked="" type="checkbox"/></p> <p>9 <input checked="" type="checkbox"/> <input checked="" type="checkbox"/></p>	<p>Ajuste Par de giro</p> <p>LED 1 LED 2</p> <p><input checked="" type="checkbox"/> <input type="checkbox"/></p>	<p>> Selección Tecla 4</p> <p>< Volver Tecla 3</p>	<p>Visualización</p> <p>LED 1 LED 2</p> <p>1 <input checked="" type="checkbox"/> <input checked="" type="checkbox"/></p> <p>3 <input checked="" type="checkbox"/> <input checked="" type="checkbox"/></p>	<p>Par de giro</p> <p>- limitación encendida (ca. 6 Nm)</p> <p>- máximo (ca. 8 Nm)</p>
v ^ Tecla 1 o der 2			v ^ Tecla 1 o der 2			
<p>Ajustes de fábrica</p> <p>LED 1 LED 2</p> <p><input checked="" type="checkbox"/> <input type="checkbox"/></p>	<p>> Selección Tecla 4</p> <p>< Volver Tecla 3</p>	<p>Visualización</p> <p>LED 1 LED 2</p> <p><input checked="" type="checkbox"/> <input checked="" type="checkbox"/></p> <p><input checked="" type="checkbox"/> <input checked="" type="checkbox"/></p> <p><input checked="" type="checkbox"/> <input checked="" type="checkbox"/></p>	<p>Ajuste de la función oscilobatiente</p> <p>LED 1 LED 2</p> <p><input checked="" type="checkbox"/> <input type="checkbox"/></p>	<p>> Selección Tecla 4</p> <p>< Volver Tecla 3</p>	<p>Visualización</p> <p>LED 1 LED 2</p> <p>1 <input checked="" type="checkbox"/> <input checked="" type="checkbox"/></p> <p>3 <input checked="" type="checkbox"/> <input checked="" type="checkbox"/></p>	<p>Función oscilobatiente</p> <p>- inactiva</p> <p>- activa</p>
v ^ Tecla 1 o der 2			v ^ Tecla 1 o der 2			
		<p>Eliminar el proceso de programación & ajustes en el menú experto</p> <p>Eliminar todos los transmisores</p> <p>Restablecimiento completo de fábrica</p>				

	LED		(DE) Name (GB) name (FR) nom	(NL) naam (IT) nome (ES) nombre
	1	2		
1				
2				
3				
4				
5				
6				
7				
8				
9				

8.

- DE Montage Magnet (Achtung: Erst nach dem Einlernen des Antriebs möglich! >>> 6.)
- GB Fitting the magnet (Attention: only possible after programming the drive! >>> 6.)
- FR Montage de l'aimant (Attention: seulement possible après avoir programmer l'entraînement! >>> 6.)
- NL Monteren van de magnee (Let op: alleen mogelijk na het afstellen van de aandrijving! >>> 6.)
- IT Montaggio del magnete (Attenzione: possibile solo dopo aver l'educazione dell'attuatore >>> 6.)
- ES Montaje del imán (Atención: ¡solo es posible después de programación del accionamiento! >>> 6.)

DE
Vorsicht im Umgang mit dem Magneten:

- Gefahr des Einklemmens der Finger!
- Produkt von Kindern fernhalten wegen verschluckbarer Kleinteile.
- Insbesondere beim Verschlucken des Magneten ist unverzüglich ärztliche Hilfe in Anspruch zu nehmen.
- Kredit- oder EC-Karten mit Magnetstreifen könnten geschädigt werden.
- Für Personen mit Herzschrittmacher, Defibrillator oder sonstigen implantierten Geräten gilt: Der Magnet kann solche Geräte negativ beeinflussen, daher insbesondere bei der Montage ausreichenden Abstand (ca. 20cm) zwischen Magnet und implantiertem Gerät einhalten.

FR
Attention lors du manieient de l'aimant :

- Risque d'écrasement des mains !
- Garder le produit hors de la portée des enfants. Des petites pièces peuvent être avalées.
- En particulier en cas d'ingestion de l'aimant, consulter immédiatement un médecin.
- Les cartes de crédit ou de paiement à bande magnétique peuvent être endommagées.
- Pour les personnes portant un stimulateur cardiaque, un défibrillateur ou d'autres appareils implantés, il faut: Veiller à conserver un espace suffisant (env. 20 cm) entre l'aimant et l'appareil implanté, en particulier lors du montage, puisque l'aimant peut avoir une influence négative sur de tels appareils.

IT
Attenzione quando si lavora con i magneti:

- Pericolo di incastro delle dita!
- Tenere il prodotto lontano dai bambini perché contiene minuteria ingeribile.
- In particolare, in caso di ingestione del magnete, rivolgersi immediatamente a un medico.
- Pericolo di danneggiamento della banda magnetica di carte di credito o bancomat.
- Avvertenza per le persone con pacemaker, defibrillatore o altri dispositivi elettrici impiantati: il magnete può causare il malfunzionamento di tali dispositivi, perciò è opportuno tenere il magnete a debita distanza (ca. 20 cm) dal dispositivo durante le operazioni di montaggio.

GB
Be careful when using magnets:

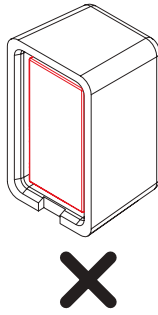
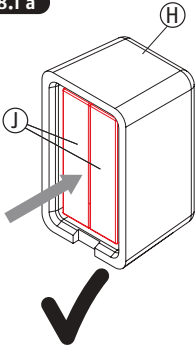
- Risk of trapping fingers!
- Keep product away from children due to small parts.
- In particular, seek immediate medical attention if magnet is swallowed.
- Credit or debit cards with magnetic strips may be damaged.
- For persons with pacemakers, defibrillators or other implanted devices – the magnet may adversely affect such devices, so ensure sufficient distance (approx. 20cm) between the magnet and implanted device during installation.

NL
Voorzichtig bij het gebruik van de magneet:

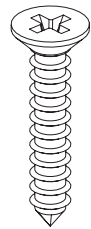
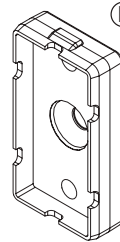
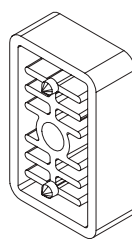
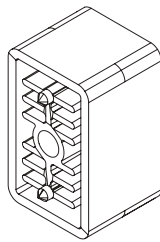
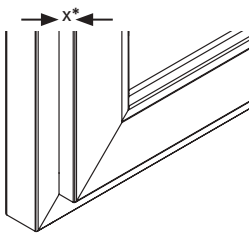
- Gevaar voor het knellen van vingers!
- Product buiten het bereik van kinderen houden omwille van kleine onderdelen die ingeslikt kunnen worden.
- Vooral bij het inslikken van de magneet moet onmiddellijk een arts geraadpleegd worden.
- Credit- of EC-kaarten met een magnetische strip kunnen beschadigd worden.
- Voor personen met een pacemaker, defibrillator of andere geïmplanteerde toestellen geldt: de magneet kan dergelijke toestellen negatief beïnvloeden. Houd daarom bij de montage voldoende de afstand (ca. 20 cm) tussen de magneet en het geïmplanteerde toestel.

ES
Cuidado al manejar los imanes:

- ¡Peligro de aplastamiento de los dedos!
- Mantener el producto lejos del alcance de los niños debido a las pequeñas piezas que pueden tragarse.
- Especialmente en caso de ingesta del imán, buscar asistencia médica inmediatamente.
- Las tarjetas de crédito o EC con bandas magnéticas pueden resultar dañadas.
- Para personas con marcapasos, desfibriladores u otros implantes: el imán puede influir negativamente en dichos dispositivos, por lo tanto, durante el montaje, mantener una distancia suficiente (20 cm aprox.) entre el imán y el dispositivo implantado.

8.1 a


- ⒹE Magneten senkrecht nebeneinander einlegen!
- ⒼB Insert magnets vertically next to one another!
- ⒻR Insérer les aimants verticalement côte à côte!
- ⒼL Magneten verticaal naast elkaar aanbrengen!
- ⒾT Inserire i magneti l'uno accanto all'altro in verticale!
- ⒺS ¡Insertar los imanes verticalmente uno al lado de otro!

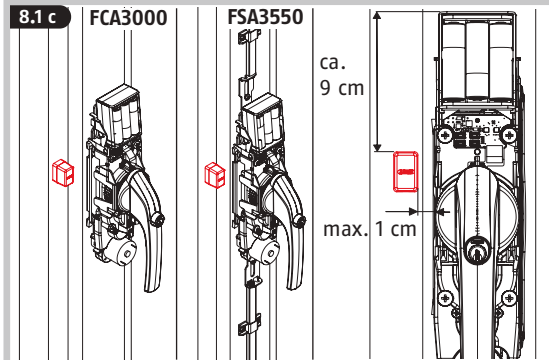
8.1 b


S12

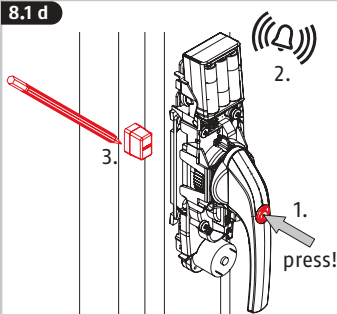
S13

x = 0 - 7 mm	-----	✓	S12
x = 8 - 12 mm	7 mm	✓	S12
x = 13 - 16 mm	14 mm	✓	S13
x = 17 - 30 mm	7 + 14 mm	✓	S13

- ⒹE *x = Falzhöhe
- ⒼB *x = Rebate height
- ⒻR *x = Recouvrement
- ⒼL *x = Opdekmaat
- ⒾT *x = Altezza d'incassatura
- ⒺS *x = Altura de encaje



- ⒹE Magnethalter und Unterlagen positionieren (Achtung: noch nicht befestigen!)
- ⒼB Position magnet holder and bases (Attention: do not fasten yet!)
- ⒻR Positionner le support de l'aimant et les cales (Attention: ne pas encore fixer!)
- ⒼL Plaats de magneethouder en de basisplaten (Opgelet: nog niet vastmaken!)
- ⒾT Posizionare il supporto magnetico e delle basi (Attenzione: non fissare!)
- ⒺS Colocar el soporte magnético y los lechos (Atención: ¡No fijarlos todavía!)

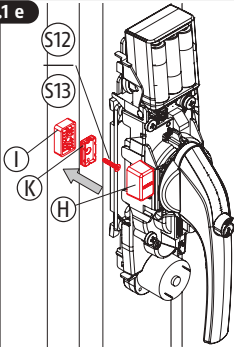


- ⒹE Zylinder eindrücken. Nach ca. 2 Sekunden ertönt der Scharfschalt-Ton. Zeichnen Sie die Position des Halters an.
- ⒼB Press in cylinder. After 2 seconds, the arming tone sounds. Mark the position of the holder.
- ⒻR Enclencher le cylindre. Après env. 2 secondes le son d'activation retentit. Marquez la position du support.
- ⒼL Cilinder indrukken. Na ca. 2 seconden klinkt het activatie-signaal. Noteer de positie van de houder.
- ⒾT Premere il cilindro. Dopo ca. 2 secondi risuona il segnale di messa in allarme. Tracciare la posizione del supporto.
- ⒺS Tras 2 segundos aprox., suena el sonido de activación. Registre la posición del soporte.



- ⒹE ertönt kein Signal, wurde die Position nicht erkannt. Prüfen Sie den Abstand des Halters und die Anzahl der Unterlagen oder drehen Sie die Magneten um 180°!
- ⒼB If the signal does not sound, the position was not detected. Check the position of the holder and the number of supports, or rotate the magnets by 180°!
- ⒻR Si le signal ne retentit pas, la position n'a pas été reconnue. Vérifiez la distance du support et le nombre de cales ou tournez les aimants de 180°!
- ⒼL Wanneer u geen geluidssignaal hoort, kon de positie niet vastgesteld worden. Controleer de afstand van de houder en het aantal onderleggers of draai de magneten 180°!
- ⒾT Se non risuona alcun segnale, la posizione non è stata riconosciuta. Verificare la distanza del supporto e il numero degli spessori o ruotare il magnete di 180°!
- ⒺS Si no suena ninguna señal, la posición no ha sido reconocida. Compruebe la distancia del soporte y el número de lechos o gire el imán 180°!

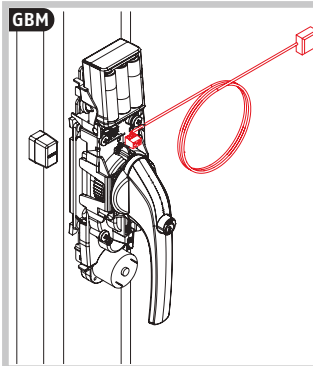
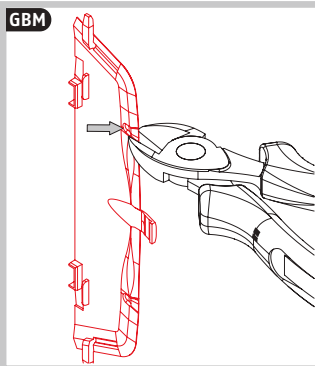
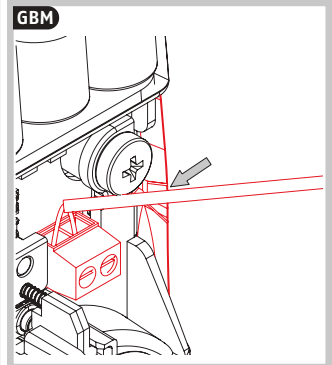
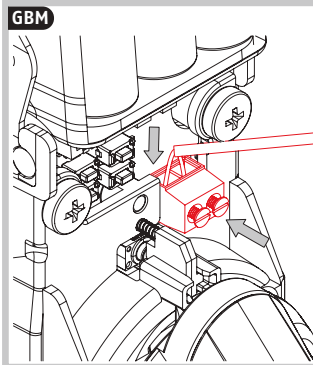
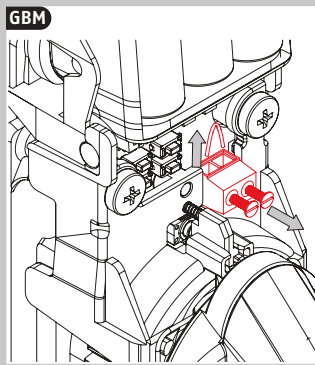
8.1 e



- Ⓔ Unterlage(n) und Magnethalterbefestigung an der markierten Stelle mit Schraube S12 / S13 anschrauben. Magnethalter H aufdrücken.
- Ⓖ Screw base(s) and magnet holder fixing at the marked position with screw S12 / S13. Press down on the magnet holder H.
- Ⓕ Visser les cale(s) et la fixation du support de l'aimant à l'endroit marqué par vis S12 / S13. Apposer le support de l'aimant H.
- Ⓝ Schroef basis(sen) en de bevestiging magneethouder op de gemarkeerde plek met schroef S12 / S13. Druk de magneethouder H erop.
- Ⓣ Montare le basi e il fissaggio supporto magnetico al punto segnato con la vite S12 / S13. Premere il supporto magnetico H.
- Ⓔ Atornillar el/los lecho/s y la fijación del soporte magnético en el punto marcado con los tornillos S12 / S13. Presionar el soporte magnético H.

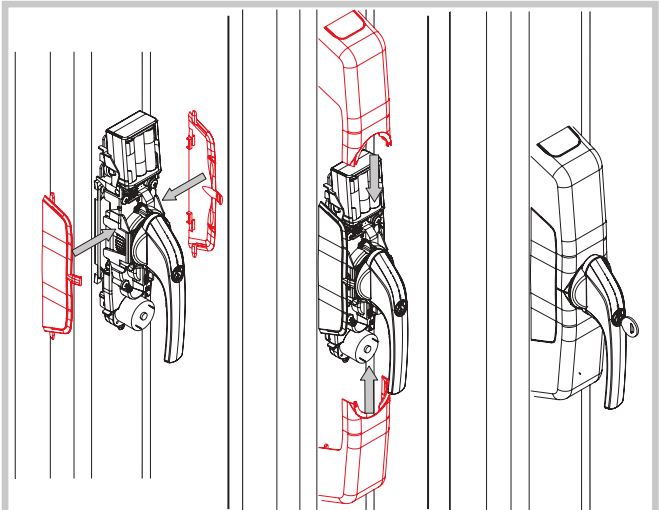
i

- Ⓔ Optional kann ein Glasbruchmelder ABUS GBM7300 B (braun) / W (weiß) per Draht an die Schraubklemme der Elektronikeinheit angeschlossen werden. Dazu Drahtbrücke losschrauben, entfernen und durch die beiden Kabelenden des GBM ersetzen. FCA3000 / FSA3550 löst dann auch bei Detektion von Glasbruch Alarm aus. Zur Kabeldurchführung öffnen Sie das Gehäuse an der seitlich vorperforierten Stelle.
- Ⓖ An ABUS GBM7300 B (brown) / W (white) passive glass break detector can be optionally attached by wire to the screw terminals of the electronic unit. For this, unscrew the wire bridge, remove and replace it with both ends of the GBM cable. Then the FCA3000 / FSA3550 alarm is also triggered by detecting glass breakage. For cable entry, open the housing on the already perforated side.
- Ⓕ Il est possible de raccorder un détecteur de bris de vitre ABUS GBM7300 B (brun) / W (blanc) par le biais d'un fil métallique sur la borne à vis de l'unité électronique. Ensuite déclipser et remplacer par les deux extrémités du câble de GBM. L'alarme FCA3000 / FSA3550 se déclenche aussi en détectant des bris de vitre. Pour le passage de câbles, ouvrez le boîtier sur le côté déjà perforé.
- Ⓝ Optioneel kan er ook een glas-breukmelder ABUS GBM 7300 B (bruin) / W (wit) per kabel op de schroefklem van het elektronische systeem worden aangesloten. Daarvoor de draadbrug verwijderen en door de beide kabeleinden van de GBM vervangen. De FCA3000 / FSA3550 alarmeert dan ook bij glasbreuk. Voor de doorvoer van de kabel opent u het huis op de aan de zijkant voor gevormde plaats.
- Ⓣ Come optional, si può collegare un rilevatore di rottura vetri ABUS GBM7300 B (marrone) / W (bianco) tramite filo al morsetto a vite della centralina elettronica. Svitare e rimuovere il ponticello, sostituirlo con le due estremità del cavo del GBM. FCA3000 / FSA3550 fa quindi scattare l'allarme anche in caso di rilevamento di rottura vetro. Per eseguire il passaggio cavi, aprire la cassetta nei punti pre-perforati posti sul lato.
- Ⓔ De forma opcional, un avisador de rotura del cristal ABUS GBM7300 B (marrón) / W (blanco) puede conectarse por cable al borne roscado de la unidad electrónica. Para ello, desatornillar el puente de cable, retirarlo y sustituirlo por los dos extremos de cable del GBM. A continuación, el FCA3000 / FSA3550 activa la alarma al detectar una rotura del cristal. Para pasar el cable, abra la carcasa por el lateral perforado.



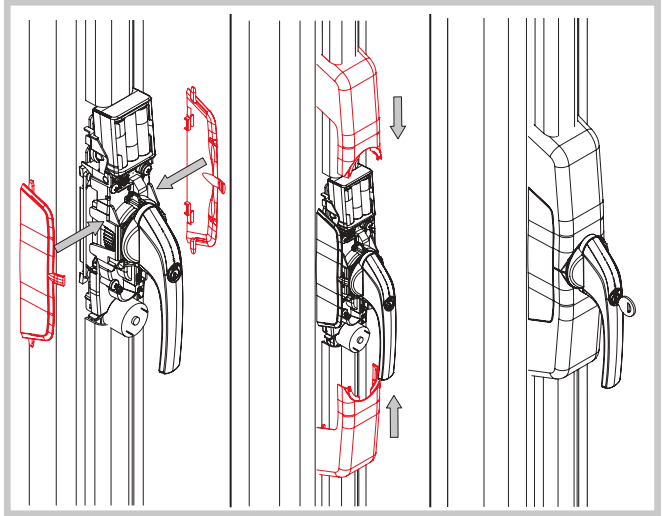
8.2 FCA3000

- ⒹE Anbringen der Abdeckkappen
- ⒹB Attaching the covering plates)
- ⒹR Mise en place des couvercles
- ⒹL Afdekkappen aanbrengen
- ⒹT Montaggio della copertura
- ⒹS Montaje de las tapas de cubierta



8.2 FSA3550

- ⒹE Anbringen der Abdeckkappen
- ⒼB Attaching the covering plates)
- ⒻR Mise en place des couvercles
- ⓃL Afdekkappen aanbrengen
- ⒾT Montaggio della copertura
- ⒺS Montaje de las tapas de cubierta



9.

- DE Batteriewechsel/Pflege
- GB Battery replacement/Maintenance
- FR Echange des piles/Entretien
- NL Batterijen vervangen/Onderhoud
- IT Sostituzione delle batterie/Mantenimento
- ES Cambio de pilas/Cuidado



- DE Bei zu niedriger Batteriekapazität ertönt vor Fahrtbeginn bzw. beim Hineindrücken des Zylinders ein fünfmaliger kurzer Signalton. Das Scharfschalten des Alarms ist trotzdem noch kurzzeitig möglich. Bitte tauschen Sie nach Ertönen des Signals kurzfristig die leeren Batterien gegen neue aus: Schieben Sie die obere Abdeckkappe nach oben ab. Entnehmen Sie die Batterien und setzen Sie die neuen Alkaline-Batterien ein. Akkus „ready to use“ sind ebenfalls möglich, z.B. „Eneloop Typ BK-3MCCCE“. Beachten Sie die Batteriehinweise und ersetzen Sie stets alle Batterien! >>> 4.4, Seite 13.
Hinweis: Die fünf kurzen Signaltöne nicht mit den fünf langgezogenen Signaltönen verwechseln, die einen Einbruchversuch melden und nach Fahrtbeginn des Antriebs erfolgen!
- GB If the battery charge is too low, five short beeps are sounded before the movement begins or when the cylinder is pushed in. It is still possible to set the alarm for a short time, however. Please replace the flat batteries promptly when the signal tone sounds: slide the top cover upwards. Remove the batteries and insert new alkaline batteries. "Ready-to-use" batteries are also suitable, e.g. "Eneloop type BK-3MCCCE". Follow the battery instructions and always replace all batteries! >>> 4.4, page 13.
Note: do not confuse the five short beeps with the five sustained beeps that are reporting an attempt at burglary, and those that take place after the drive has started to move!
- FR En cas de capacité de batterie trop faible, avant le départ de la course ou de la pression du cylindre, cinq bips brefs retentissent. L'armement de l'alarme est tout de même temporairement encore possible. Veuillez remplacer rapidement les batteries vides par des nouvelles avant que le signal sonore ait retenti: repoussez le couvercle supérieur vers le haut. Retirez les batteries et introduisez les nouvelles batteries alcalines. Des piles rechargeables « prêtes à l'emploi » sont également possibles, p. ex. « Eneloop Type BK-3MCCCE ». Respectez les informations sur la pile et remplacez toujours toutes les batteries! >>> 4.4, page 13
Avertissement: ne pas confondre les cinq signaux sonores brefs avec les cinq signaux sonores longs signalant une tentative d'effraction après que le mouvement du mécanisme a commencé!
- NL Wanneer het batterijniveau te laag is, klinkt er voordat de motor in actie komt of tijdens het indrukken van de cilinder vijf maal een korte pieptoon. Het alarm kan in dat geval echter nog steeds snel ingeschakeld worden. Vervang na het klinken van het geluidssignaal zo spoedig mogelijk de lege batterijen door nieuwe batterijen. Schuif het bovenste afdekklepje naar boven. Verwijder de batterijen en plaats nieuwe alkalinebatterijen. Ook "ready to use"-accu's kunnen gebruikt worden, bijv. "Eneloop BK-3MCCCE". Let op de instructies op de verpakking van de batterijen en vervang altijd alle batterijen tegelijkertijd! >>> 4.4, pagina 13.
Tip: verwar de vijf korte geluidssignalen niet met de vijf langgerekte geluidssignalen (die aangeven dat er een inbraakpoging was) en na het inschakelen van de aandrijving worden gegenereerd!
- IT Se la capacità della batteria è troppo bassa, prima di iniziare il movimento o l'innesto del cilindro un breve segnale risuonerà per cinque volte. È comunque disponibile ancora del tempo per inserire l'allarme. Dopo che è suonato il beep di avviso sostituire la batteria scarica con una nuova: spingere in alto il coperchio superiore. Rimuovere la batteria e inserire le nuove batterie alcaline. Si possono usare anche batterie „pronte all'uso“, ad es. „Eneloop tipo BK-3MCCCE“. Seguire le avvertenze per l'uso delle batterie e sostituire sempre tutte le batterie! >>> 4.4, pag. 13.
Avvertenza: i cinque segnali acustici brevi non devono essere scambiati con i cinque segnali acustici lunghi che segnalano un tentativo di effrazione e che avvengono dopo l'inizio della corsa dell'attuatore!
- ES En caso de un nivel bajo de la batería, antes de comenzar la carrera y al presionar el cilindro se emite un breve pitido cinco veces. Sin embargo, aún es posible activar la alarma durante un breve período de tiempo. Por favor, una vez se emita la señal acústica, cambie las pilas gastadas por unas nuevas: deslice la tapa superior hacia arriba y retírela. Extraiga las pilas y coloque las nuevas pilas alcalinas. Las baterías „listas para usar“ también pueden utilizarse, por ejemplo, „Eneloop tipo BK-3MCCCE“. ¡Tenga en cuenta las instrucciones de las pilas y cambie siempre todas las pilas! >>> 4.4, página 13.
Nota: ¡no confunda los cinco tonos breves con las cinco señales acústicas prolongadas que indican un intento de robo y que se emiten tras el inicio de la trayectoria del accionamiento!

10.

DE FAQ

- Der Antrieb kann nicht eingelernt werden, es erfolgt kein Quittierungston
==> Mitnehmerscheibe auf Gehäuserückseite nicht korrekt eingestellt (gehe zu 4.2f)
- Die Nulllage (Griff in Geschlossen-Position) kann nicht angefahren werden
==> Leichtgängigkeit der Tür einstellen, eventuell zu fest angezogene Befestigungsschrauben etwas lockern, mechanische Montage optimieren
- Die Funk-Fernbedienung oder die Funk-Tastatur in Kombination mit einem weiteren HomeTec Pro Tür- oder Fenster-Antrieb funktionieren nicht ordnungsgemäß
==> Den 1. Antrieb über Einfachklick und den 2. Antrieb über Doppelklick an der Funk-Fernbedienung einlernen (siehe Anleitung Funk-Fernbedienung CFF3000)
==> Antriebe in der Tastatur jeweils separat (Antrieb 1, Antrieb 2, Antrieb 3) einlernen (siehe Anleitung Funk-Tastatur CFT3000)
- Beim Öffnen des Fensters / der Fenstertür aus der Kippstellung fällt dieses aus der Verankerung
==> Kippfunktion deaktivieren oder Tür während der motorischen Fahrt beiziehen (gehe zu 7, Menüebene 2, Kippfunktion einstellen)
- Während der motorischen Fahrt ertönt ein Warnsignal, der Antrieb blockiert und der (Fenstergriff bleibt ebenfalls in undefinierter Position stehen (Überlastung des Antriebs)
==> Leichtgängigkeit des Fensters / der Fenstertür überprüfen und ggf. herstellen
==> ggf. Drehmoment des Antriebs erhöhen (gehe zu 7, Menüebene 2, Drehmoment einstellen)
- vor der motorischen Fahrt oder beim Eindrücken des Druckzylinders ertönt ein fünfmaliger kurzer Signalton
==> „Low-batt“-Meldung, ersetzen Sie alle Batterien durch neue Alkaline-Batterien bzw. voll geladene Akkus „ready to use“ (gehe zu 4.4)
- nach der motorischen Fahrt oder nach dem Eindrücken des Druckzylinders ertönt ein fünfmaliger langgezogener Signalton
==> vermutlich fand ein Einbruchversuch statt. Bitte kontrollieren Sie Ihr Fenster / Ihre Terrassentür auf entsprechende Einbruchspuren und informieren Sie ggf. die Polizei.
- beim Eindrücken des Zylinders ertönt nach 2 Sekunden kein Quittungston
==> Der Fenstergriff ist nicht in Geschlossen-Position
==> Überprüfen Sie die Magnetposition (gehe zu 8)
- Der Griff lässt sich nicht mechanisch bedienen
==> Zylinder eingedrückt, mit Schlüssel entriegeln
- nach Eindrücken des Druckzylinders in Geschlossen-Position und Ertönen des Quittungstons folgt der Alarmton
==> Glasbruchsensor defekt oder fehlerhaft angeschlossen (gehe zu GBM, Seite 57)
==> Drahtbrücke versehentlich entnommen, ohne dass ein Glasbruchmelder angeschlossen wurde (gehe zu GBM, Seite 57).

GB FAQ

- The drive cannot be programmed, there is no acknowledgement tone
==> drive plate on back of housing is not set correctly (go to 4.2f)
- It is not possible to move to zero position (handle in closed position)
==> Adjust ease of operation of the door, fixing screws may be too tight loosen slightly, optimise mechanical fitting
- The wireless remote control or wireless keypad in combination with another HomeTec Pro door or window drive are not working properly
==> Program the 1st drive with a single click and the 2nd drive with a double click on the wireless remote control (see CFF3000 wireless remote control manual)
==> Program the drives separately on the keypad (drive 1, drive 2, drive 3) (see CFT3000 wireless keypad manual)
- When opening the window / patio door from its tilt position, and it falls out of its anchoring
==> Deactivate tilt function or support door during motorised movement (go to 7, menu level 2, Setting tilt function)
- During the motorised movement, a warning signal sounds, the drive jams and the window handle also stops in an undefined position (overload of the drive)
==> Check ease of movement of the window / patio door and adjust as necessary
==> Increase drive torque if necessary (go to 7, menu level 2, Setting torque)
- A short beep sounds five times before motorised movement or when pressing in the pressure cylinder
==> "Low batt" message, replace all batteries with new alkaline batteries or fully charged "ready-to-use" batteries (go to 4.4)
- A sustained beep sounds five times after motorised movement or when pressing in the pressure cylinder
==> An attempt at burglary has likely taken place. Please check your window for possible evidences of a forced entry and, if need be, inform the police.
- When the cylinder is pushed in, and there is no acknowledgement tone after 2 seconds
==> The window handle is not in closed position
==> Check the magnet position (go to 8)
- The handle cannot be operated mechanically
==> Cylinder pushed in, unlock with key
- When the pressure cylinder is pushed in in closed position and the acknowledgement tone sounds, it is followed by the alarm tone
==> Glass breakage sensor is defective or incorrectly connected (go to GBM, page 57)
==> Wire bridge accidentally removed without connection of a glass breakage sensor (go to GBM, page 57)

FR FAQ

- L'entraînement ne peut pas être programmé, aucun signal de confirmation ne retentit
==> Le disque d'entraînement sur la partie arrière du boîtier n'est pas réglé correctement (consulter 4.2f)
- La position zéro (poignée en position fermée) ne peut pas être démarrée
==> Régler la souplesse de la porte, desserrez éventuellement les vis de fixation trop serrées, optimisez le montage mécanique
- La télécommande sans fil ou le clavier sans fil en combinaison avec un autre entraînement de porte ou fenêtre HomeTec Pro ne fonctionnent pas correctement
==> programmer le 1er entraînement par un simple clic et le 2e entraînement par un double-clic à la télécommande sans fil (voir instructions télécommande sans fil CFF3000)
==> programmer les entraînements dans le clavier séparément (entraînement 1, entraînement 2, entraînement 3) (voir instructions clavier sans fil CFF3000)
- Lors de l'ouverture de la fenêtre/de la porte-fenêtre depuis la position de basculement, celle-ci sort de l'ancrage
==> désactiver la fonction de basculement ou tirer la porte lors de la course motorisée (voir 7, niveau de menu 2, régler la fonction de basculement)
- Pendant la course motorisée, un signal d'alarme retentit, l'entraînement se bloque et la poignée de fenêtre reste également dans une position indéfinie (surcharge de l'entraînement)
==> Vérifiez la souplesse de la fenêtre/de la porte-fenêtre et réalisez le cas échéant
==> le cas échéant augmenter le couple de l'entraînement (voir 7, niveau de menu 2, régler le couple)
- Avant le début du mouvement motorisé ou si le cylindre de pression est enfoncé, cinq signaux sonores brefs retentissent
==> message « Low-batt », remplacez toutes les batteries par des nouvelles batteries alcalines ou des piles rechargeables entièrement rechargées « prêtes à l'emploi » (voir 4.4)
- Après le mouvement motorisé ou après l'enfoncement du cylindre de pression, cinq signaux sonores longs retentissent
==> il est possible qu'une tentative d'effraction soit en cours. Veuillez vérifier si vous ne voyez pas de traces d'effraction et informez si besoin la police.
- lors de la pression d'un cylindre, aucun signal sonore de confirmation ne retentit après 2 secondes
==> La poignée de la fenêtre n'est pas en position fermée
==> Vérifiez la position de l'aimant (voir 8)
- La poignée ne peut être manipulée mécaniquement
==> cylindre enfoncé, déverrouiller avec la clé
- une fois que le cylindre de pression enfoncé dans la position fermée et que le signal sonore de confirmation retentit, le signal d'alarme suit
==> Défaut du capteur de bris de verre ou raccord incorrect (voir GBM, page 57)
==> pont à fil retiré par inadvertance, sans qu'un détecteur de bris de verre n'ait été raccordé (voir GBM, page 57)

(NL) FAQ

- De aandrijving kan niet geprogrammeerd worden, u hoort geen bevestigingstoon
==> Meeneemschijf op de achterzijde van de behuizing is niet correct ingesteld (ga naar 4.2f)
- Uitgangspositie (greep in gesloten positie) kan niet bereikt worden
==> Soepel bewegen van de deur instellen, draai eventueel te strak aangedraaide bevestigings-schroeven iets lossers om de mechanische montage te optimaliseren
- De draadloze afstandsbediening of het draadloze toetsenbord werkt niet naar behoren in combinatie met een HomeTec Pro deur- of vensteraandrijving
==> Programmeer de 1e aandrijving door middel van een enkele klik en de 2e aandrijving door middel van een dubbelklik op de draadloze afstandsbediening (zie handleiding draadloze afstands-bediening CFF3000)
==> Programmeer de verschillende aandrijvingen (aandrijving 1, aandrijving 2, aandrijving 3) steeds afzonderlijk in het toetsenbord (zie de handleiding van het draadloze toetsenbord CFT3000)
- Het venster / de glazen deur valt bij het openen vanuit de kiepstand uit de verankering
==> Deactiveer de kiepfunctie of houd de deur vast wanneer de motor actief is (ga naar 7, Menu-niveau 2, Kiepfunctie instellen)
- Er klinkt een waarschuwingssignaal wanneer de motor actief is, de aandrijving blokkeert en de venstergreep blijft steken op een niet-geprogrammeerde positie (overbelasting van de aandrijving)
==> Controleer of het venster / de glazen deur soepel kan bewegen
==> verhoog eventueel het draaimoment van de aandrijving (ga naar 7, Menu-niveau 2, Draai-moment instellen)
- Voor de motor wordt ingeschakeld, of wanneer de drukcilinder wordt ingedrukt, hoort u vijf korte geluidssignalen.
==> "Low-batt"-melding, vervang alle batterijen door nieuwe alkalinebatterijen resp. een volledig opgeladen "ready to use" accu (ga naar 4.4)
- Nadat de motor wordt uitgeschakeld, of wanneer de drukcilinder wordt ingedrukt, hoort u vijf lange geluidssignalen.
==> er is vermoedelijk een inbraakpoging geweest. Wij adviseren u dan om het raam op inbraak-sporen te controleren en eventueel de politie te informeren.
- Bij het indrukken van de cilinder klinkt na 2 seconden geen bevestigingssignaal
==> De venstergreep bevindt zich niet in de gesloten positie
==> Controleer de magneetpositie (ga naar 8)
- De greep kan niet mechanisch bediend worden
==> Ontgrendel de cilinder in ingedrukte toestand met de sleutel
- Na het indrukken van de drukcilinder in de gesloten positie en het klinken van het bevestigings-signaal volgt een alarmsignaal
==> Glasbreuksensor defect of verkeerd aangesloten (ga naar GBM, pagina 57)
==> De draadbrug is per ongeluk verwijderd zonder dat een glasbreukmelder aangesloten is (ga naar GBM, pagina 57)

IT FAQ

- Impossibile educare l'attuatore, non viene emesso alcun suono di riscontro
==> Errata impostazione del disco di trascinamento sul retro dell'alloggiamento (vai a 4.2f)
- Impossibile avvicinarsi alla posizione zero (maniglia in posizione chiusa)
==> Regolare la scorrevolezza della porta, allentare un poco le viti se eccessivamente serrate, ottimizzare il montaggio meccanico
- Malfunzionamento del telecomando radio o della tastiera radio abbinati a un altro attuatore per finestre o porte HomeTec Pro
==> Educare il 1° attuatore facendo un solo clic e il 2° attuatore facendo doppio clic sul telecomando radio (vedi istruzioni sul telecomando radio CFF3000)
==> Educare gli attuatori nella tastiera separatamente tra loro (attuatore 1, attuatore 2, attuatore 3) (vedi istruzioni della tastiera radio CFT3000)
- Quando si apre la finestra o la porta finestra dalla posizione ribaltata, questa fuoriesce dall'ancoraggio
==> Disattivare il meccanismo di ribaltamento o accompagnare la porta durante la corsa motorizzata (vai a 7, menu livello 2, Regolazione del meccanismo di ribaltamento)
- Durante la corsa motorizzata risuona un segnale acustico, l'attuatore si blocca (anche la maniglia della finestra si ferma in posizione indefinita (sovraccarico dell'attuatore)
==> Verificare ed eventualmente regolare la scorrevolezza della finestra o porta finestra
==> Eventualmente aumentare la coppia dell'attuatore (vai a 7, menu livello 2, Regolazione della coppia)
- Prima della corsa motorizzata o durante l'innesto del cilindro di pressione risuona per cinque volte un breve segnale acustico
==> Messaggio „Low batt“: sostituire tutte le batterie con nuove batterie alcaline o batterie „pronte all'uso“ cariche (vai a 4.4)
- Dopo la corsa motorizzata o dopo l'innesto del cilindro di pressione risuona per cinque volte un lungo segnale acustico
==> probabilmente ha avuto luogo un tentativo di effrazione. Preghiamo di controllare le finestre per impronte d'attrezzi e informate casomai la polizia.
- Quando il cilindro viene innestato non risuona alcun segnale acustico di riscontro
==> La maniglia della finestra non è in posizione chiusa
==> Verificare la posizione del magnete (vai a 8)
- Impossibile comandare meccanicamente la maniglia
==> Il cilindro è innestato, sbloccarlo con la chiave
- Una volta innestato il cilindro di pressione in posizione chiusa e risuonato il segnale acustico di riscontro segue il suono di allarme
==> Guasto o collegamento errato del sensore di rottura vetro (vai a GBM, pag. 57)
==> Ponticello rimosso inavvertitamente, senza avere collegato un rivelatore di rottura vetro (vai a GBM, pag. 57)

(ES) FAQ

- El accionamiento no puede programarse, no se emite una señal de validación
==> El disco de arrastre no está bien ajustado sobre la parte trasera de la carcasa (ir a 4.2f)
- El punto cero (manilla en posición „cerrado“) no puede ser alcanzado
==> Ajustar la facilidad de movimiento de la puerta, aflojar un poco los tornillos de fijación que puedan estar demasiado apretados, optimizar el montaje mecánico
- El control remoto por radio o el teclado por radio en combinación con un accionamiento de puerta o ventana HomeTec Pro no funciona correctamente
==> Programar el 1.er accionamiento haciendo clic una vez y el 2.º accionamiento haciendo doble clic en el control remoto por radio (véase el manual del control remoto por radio CFF3000)
==> Programar los accionamientos por separado en el teclado (accionamiento 1, accionamiento 2, accionamiento 3) (véase el manual del teclado por radio CFT3000)
- Al abrir la ventana/la puerta acristalada desde la posición oscilobatiente, esta se sale del anclaje
==> Desactivar la función oscilobatiente o tirar de la puerta durante el recorrido a motor (ir a 7, nivel de menú 2, ajustar función oscilobatiente)
- Durante el recorrido a motor se emite una señal de advertencia, el accionamiento se bloquea y la manilla de la ventana permanece en una posición indefinida (sobrecarga del accionamiento)
==> Comprobar la facilidad de movimiento de la ventana/puerta acristalada y, dado el caso, ajustar
==> Dado el caso, aumentar el par de giro del accionamiento (ir a 7, nivel del menú 2, ajustar par de giro)
- Antes de la trayectoria motora o al presionar del cilindro de presión, se emite cinco veces una señal acústica breve
==> Mensaje „Low-batt“, cambie todas las pilas por nuevas pilas alcalinas o por baterías „listas para usarse“ ya cargadas (ir a 4.4)
- Tras la trayectoria motora o después de presionar el cilindro de presión, se emite cinco veces una señal acústica prolongada
==> probablemente se haya producido un intento de robo. Rogamos que revise su ventana/puerta de la terraza para detectar cualquier indicio de intento de robo y, dado el caso, informe a la policía.
- Al presionar el cilindro, tras 2 segundos no se emite una señal de validación
==> La manilla de la ventana no está en posición „cerrado“
==> Compruebe la posición del imán (ir a 8)
- La manilla no puede manejarse mecánicamente
==> Cilindro presionado, desbloquear con la llave
- Tras presionar el cilindro de presión en la posición „cerrado“ y después de que se emita la señal de validación se emite la señal de alarma
==> Sensor de rotura del cristal defectuoso o mal conectado (ir a GBM, página 57)
==> Puente de cable extraído accidentalmente sin que se haya conectado un avisador de rotura del cristal (ir a GBM, página 57)

11.

DE

Gewährleistung

ABUS Produkte sind mit größter Sorgfalt konzipiert, hergestellt und nach geltenden Vorschriften geprüft. Die Gewährleistung erstreckt sich ausschließlich auf Mängel, die auf Material- oder Herstellungsfehler zurückzuführen sind. Falls nachweislich ein Material- oder Herstellungsfehler vorliegt, wird das Produkt nach Ermessen von ABUS repariert oder ersetzt. Die Gewährleistung endet in diesen Fällen mit dem Ablauf der ursprünglichen Gewährleistungslaufzeit. Weitergehende Ansprüche sind ausdrücklich ausgeschlossen. ABUS haftet nicht für Mängel und Schäden, die durch äußere Einwirkungen (z.B. Transport, Gewalteinwirkung), unsachgemäße Bedienung, normalen Verschleiß und Nichtbeachtung dieser Anleitung entstanden sind. Von der Gewährleistung ausgeschlossen sind mitgelieferte Batterien. Bei Geltendmachung eines Gewährleistungsanspruchs ist dem zu beanstandenden Produkt der originale Kaufbeleg mit Kaufdatum und eine kurze schriftliche Fehlerbeschreibung beizufügen.

Konformitätserklärung

Hiermit erklärt ABUS August Bremicker Söhne KG, Altenhofer Weg 25, 58300 Wetter, dass sich der Funkanlagentyp HomeTec Profunk-Fensterantrieb FCA3000 / FSA3550 bei bestimmungsgemäßer Verwendung in Übereinstimmung mit den grundlegenden Anforderungen und den übrigen einschlägigen Bestimmungen der Richtlinie 2014/53/EU befindet. Der vollständige Text der EU-Konformitätserklärung ist unter der folgenden Internetadresse verfügbar: www.abus.com.

Entsorgung

Entsorgen Sie das Gerät gemäß der Elektro- und Elektronik-Altgeräte EG Richtlinie 2002/96/EC – WEEE (Waste Electrical and Electronic Equipment). Bei Rückfragen wenden Sie sich an die für die Entsorgung zuständige kommunale Behörde. Informationen zu Rücknahmestellen für Ihre Altgeräte erhalten Sie z.B. bei der örtlichen Gemeinde- bzw. Stadtverwaltung, den örtlichen Müllentsorgungsunternehmen oder bei Ihrem Händler.

Technische Änderungen vorbehalten. Für Druckfehler und Irrtümer keine Haftung.



WEEE-Reg.-Nr. DE79663011

GB

Warranty

ABUS products are designed, manufactured and tested in accordance with applicable regulations with great care. The warranty exclusively covers faults that are caused by material or manufacturing defects. If a material or manufacturing defect can be proven, the product will be repaired or replaced at the discretion of the warrantor. In such cases, the warranty ends with the termination of the original warranty period. Any further claims are expressly excluded. ABUS assumes no liability for defects or damage that has been caused by external influences (e.g. transport, external forces), improper use, normal wear and tear or non-compliance with this operating and installation instructions document. The included batteries are not covered by the warranty. If a warranty claim is asserted, the product must be returned with the original receipt with date of purchase and a brief written description of the fault.

Declaration of Conformity

ABUS August Bremicker Söhne KG, Altenhofer Weg 25, 58300 Wetter hereby declares that the Wireless system type HomeTec Pro is in compliance with the essential requirements and other relevant provisions of Directive 2014/53/EU. The full EU Declaration of Conformity text can be found at: www.abus.com.

Dispose

Dispose of the device in accordance with EU Directive 2002/96/EC – WEEE (Waste Electrical and Electronic Equipment). If you have any questions, please contact the municipal authority responsible for disposal. You can get information on collection points for waste equipment from your local authority, from local waste disposal companies or your dealer.

Subject to technical alterations. No liability for mistakes and printing errors.



WEEE-Reg.-Nr. DE79663011

FR

Garantie

Les produits ABUS sont conçus, fabriqués et testés avec beaucoup de soin et selon la réglementation applicable. La garantie couvre uniquement les vices résultant de défauts matériels ou de fabrication présents au moment de la vente. En présence d'un défaut matériel ou de fabrication prouvé, le produit est réparé ou remplacé au gré du donneur de garantie. La garantie se termine, dans de tels cas, à expiration de la durée d'origine de la garantie. Toute revendication au-delà de cette date est explicitement exclue. ABUS décline toute responsabilité pour des vices et dommages résultant des influences extérieures (p.ex. avaries de transport, emploi de la force), d'une utilisation inappropriée, de l'usure normale ou de la non-observation des présentes instructions. En cas d'une demande dans le cadre de la garantie, l'article réclamé doit être accompagné du justificatif mentionnant la date d'achat et d'une description du défaut.

Déclaration de conformité

La société ABUS August Bremicker Söhne KG déclare par la présente que le Appareil sans fil HomeTec Pro lorsqu'il est utilisé selon les directives est conforme aux exigences fondamentales et aux dispositions en vigueur de la directive 2014/53/EU. Le texte complet de la déclaration de conformité UE est disponible à l'adresse Internet suivante: www.abus.com.

Élimination

Éliminez l'appareil conformément à la directive UE relative aux déchets d'équipements électriques et électroniques 2002/96/CE - DEEE (Déchets d'Équipements Électriques et Électroniques). En cas de doute, veuillez vous adresser aux organismes régissant l'élimination des déchets. Vous recevrez les informations sur les points de reprise de vos appareils usagés par ex. auprès de la mairie, des entreprises locales de collecte et d'élimination des déchets ou de votre revendeur.

Nous nous réservons le droit de toutes modifications techniques. Nous n'assumons aucune responsabilité pour des erreurs ou défauts d'impression éventuels.



WEEE-Reg.-Nr. DE79663011

NL**Garantie**

ABUS producten zijn met de grootste zorgvuldigheid ontworpen, geproduceerd en op basis van de geldende voorschriften getest. De garantie heeft uitsluitend betrekking op gebreken die op materiaal- of fabrieksfouten duiden op het moment van verkoop. Bij bewijs van een materiaal- of fabrieksfout wordt de product na beoordeling van de garantiegever gerepareerd of vervangen. De garantie eindigt in dit geval met het aflopen van de oorspronkelijke garantieperiode. Verdergaande aanspraken zijn uitdrukkelijk uitgesloten.

ABUS is niet aansprakelijk voor gebreken en schade die zijn veroorzaakt door inwerkingen van buitenaf (bijvoorbeeld door transport, inwerking van geweld), onjuist gebruik, normale slijtage of het niet in acht nemen van deze handleiding. Meegeleverde batterijen zijn uitgesloten van de garantie. Bij het indienen van een garantieclaim moet bij de digitale deurspion het originele aankoopbewijs met datum van de aankoop en een korte schriftelijke beschrijving van de fout worden gevoegd.

Conformiteitsverklaring

Hiermee verklaart ABUS August Bremicker Söhne KG, dat het apparaat Type radioapparaat HomeTec Pro voldoet aan de essentiële eisen en overige geldende bepalingen van de richtlijn 2014/53/EU. De volledige tekst van de EU-conformiteitsverklaring kan worden geraadpleegd op het volgende internetadres: www.abus.com.

Afvoer

Voer het apparaat af zoals beschreven in de EG-richtlijn 2002/96/EG betreffende afgedankte elektrische en elektronische apparatuur – WEEE (Waste Electrical and Electronic Equipment). Bij vragen wendt u zich tot de voor de afvoer bevoegde gemeentelijke dienst. Informatie over verzamelpunten voor afgedankte apparatuur krijgt u bij de gemeente, regionale afvalbedrijven of bij uw verkoper.

Technische wijzigingen voorbehouden.

Geen aansprakelijkheid voor vergissingen en drukfouten.



WEEE-Reg.-Nr. DE79663011

IT**Garanzia**

I prodotti ABUS sono progettati con la massima cura, costruito e collaudato in conformità alle direttive vigenti in materia. La garanzia copre esclusivamente gli inconvenienti a difetti di materiale o di fabbricazione. Nel caso in cui sia comprovato un difetto di materiale o di fabbricazione il prodotto verrà riparato o sostituito a discrezione del garante. La garanzia di qualità termina in questi casi alla scadenza del periodo originario di garanzia. Si escludono espressamente ulteriori pretese. ABUS non è responsabile per difetti o danni causati da fattori esterni (ad esempio trasporto, uso forzato), da un utilizzo non appropriato, dal normale logoramento o dalle mancate osservanze delle presenti istruzioni. Le batterie in dotazione sono esclusi dalla garanzia. Qualora si faccia valere una pretesa di garanzia, allegare al spioncino elettronico d'acquisto originale contenente la data d'acquisto, e una breve descrizione scritta del difetto.

Dichiarazione di conformità

ABUS August Bremicker Söhne KG, Altenhofer Weg 25, 58300 Wetter dichiara con la presente che l'apparecchio con il codice articolo Tipo di impianto telecomandato HomeTec Pro è quando utilizzato in modo appropriato conforme ai requisiti essenziali e alle disposizioni vigenti della direttiva 2014/53/EU. Il testo completo della dichiarazione di conformità UE è disponibile al seguente indirizzo Internet: www.abus.com.

Smaltimento

Smaltire il dispositivo in conformità con gli obblighi dispositivi elettrici ed elettronici usati Direttiva CE 2002/96 / CE - RAEE (Rifiuti da apparecchiature elettriche ed elettroniche). Per informazioni, si prega di contattare le autorità locali competenti per lo smaltimento. Di Informazioni sui punti di raccolta per l'attrezzatura , si prega di contattare ad esempio nel reparto locale o Consiglio comunale, le aziende di smaltimento dei rifiuti locali o presso il rivenditore.

Ci si riservano modifiche tecniche. Per errori e refusi di stampa non ci si assume alcuna responsabilità.



WEEE-Reg.-Nr. DE79663011

ES**Garantía**

Productos ABUS están diseñados y producidos con gran cuidado y comprobado atendiendo a las disposiciones vigentes. La garantía cubrirá exclusivamente los defectos que estén originados por errores en los materiales o en la fabricación. En caso de que se pueda demostrar un error en los materiales o la fabricación, ABUS decidirá si reparar o reemplazar el producto. La garantía finalizará en dicho caso con la finalización del tiempo de vigencia original de la garantía. Quedan excluidas expresamente las reclamaciones que vayan más allá de lo indicado. ABUS no se hace responsable por defectos y daños ocasionados por influencias externas (p. ej., el transporte, uso de la fuerza), manejo incorrecto, desgaste normal y la inobservancia del presente manual. Las baterías están excluidos de la garantía. Al efectuar una reclamación de garantía se deberá adjuntar al producto en cuestión la factura de compra con la fecha de compra y una descripción breve por escrito del fallo.

Declaración de conformidad

Por la presente, ABUS August Bremicker Söhne KG, Altenhofer Weg 25, 58300 Wetter, declara que este Tipo de equipo radioeléctrico HomeTec Pro cumple con los requisitos esenciales y otras disposiciones relevantes de la Directiva 2014/53/EU cuando se utiliza según lo previsto. El texto íntegro de la declaración UE de conformidad está disponible en la siguiente dirección de Internet: www.abus.com

Eliminación

Elimine el dispositivo de acuerdo con la Directiva 2002/96/CE sobre residuos de aparatos eléctricos y electrónicos (RAEE) (Residuos de Aparatos Eléctricos y Electrónicos). Para cualquier consulta, póngase en contacto con la autoridad local responsable de la eliminación de residuos. Para recibir información sobre los puntos de recogida para su equipo, póngase en contacto, por ejemplo, con la administración municipal, las empresas locales de eliminación de residuos o con su proveedor.

Se reserva el derecho de realizar cambios técnicos y no se admite responsabilidad por faltas o errores de impresión.



WEEE-Reg.-Nr. DE79663011



Security Tech Germany



Security Tech Germany



© ABUS 2018. ABUS August Bremicker
Söhne KG, DE-58292 Wetter
Tel.: +49 (0) 23 35 63 40
www.abus.com | info@abus.de



T390632 | V1 | J19