

.131

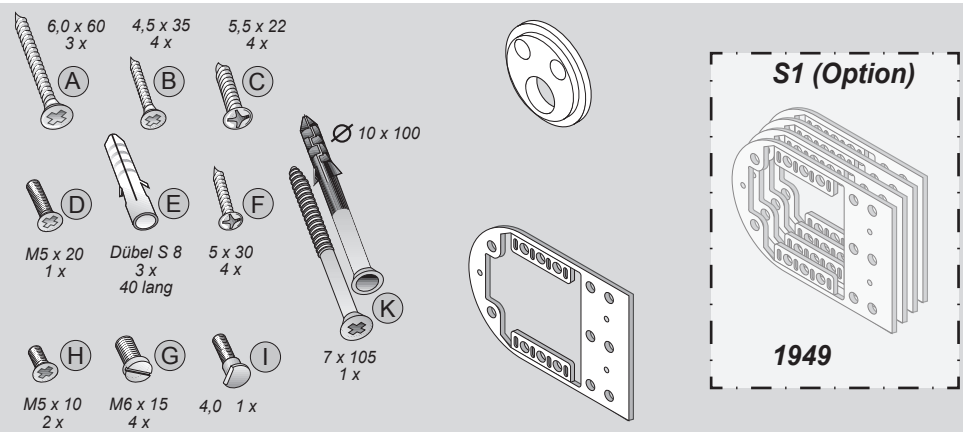
.132

.133

.136

**Hinweise:**

Das Produkt ist geeignet für folgende Materialien: Türen aus Holz, Aluminium, Stahl und Kunststoff. Bei Kunststoff sollte darauf geachtet werden, daß das Innere des Rahmenprofils einen Trägerrahmen aus Metall aufweist. Bei Nichtbeachtung der Montageanleitung und der oben genannten Voraussetzungen ist die einbruchhemmende Wirkung eventuell beeinträchtigt.



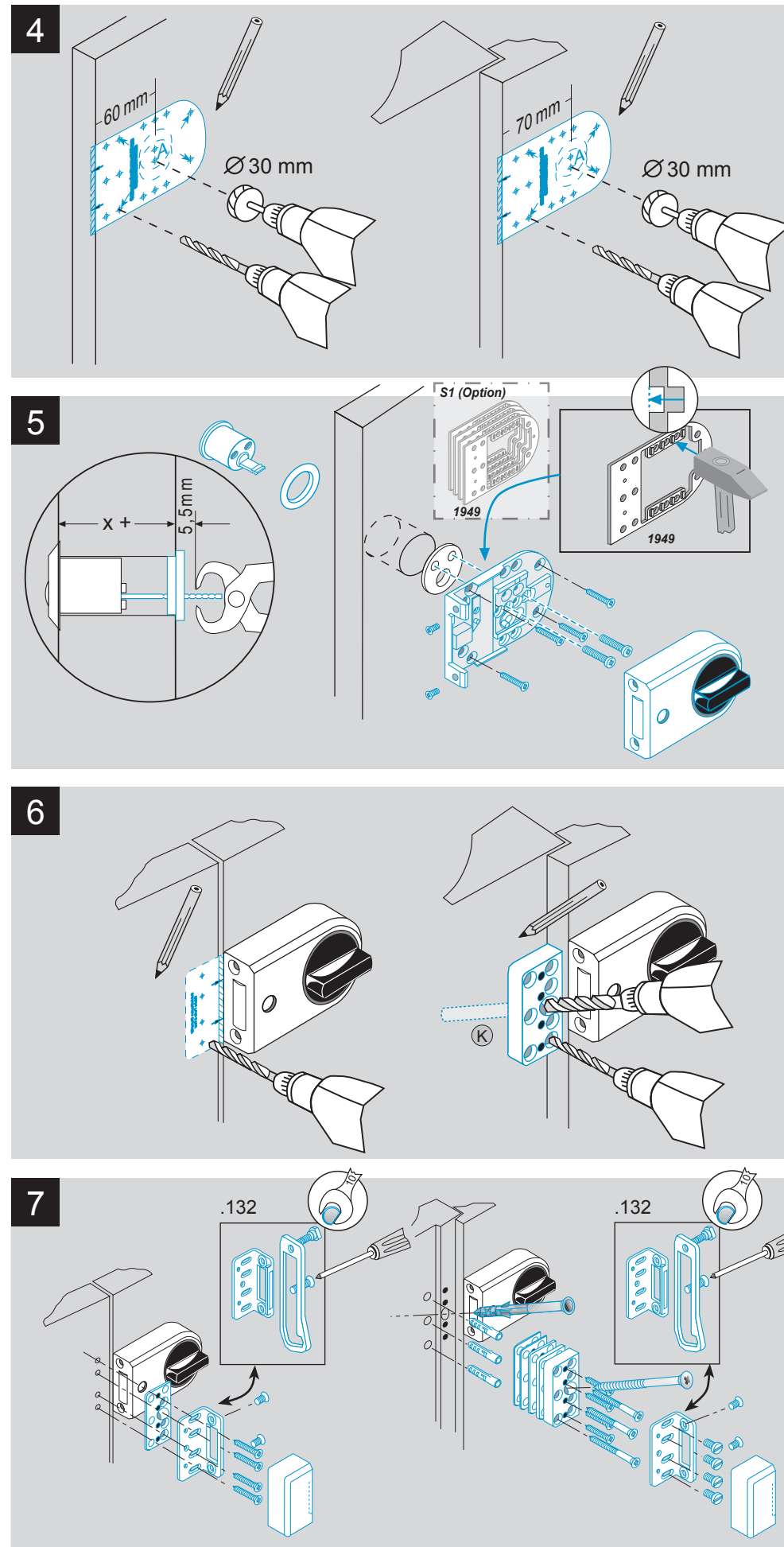
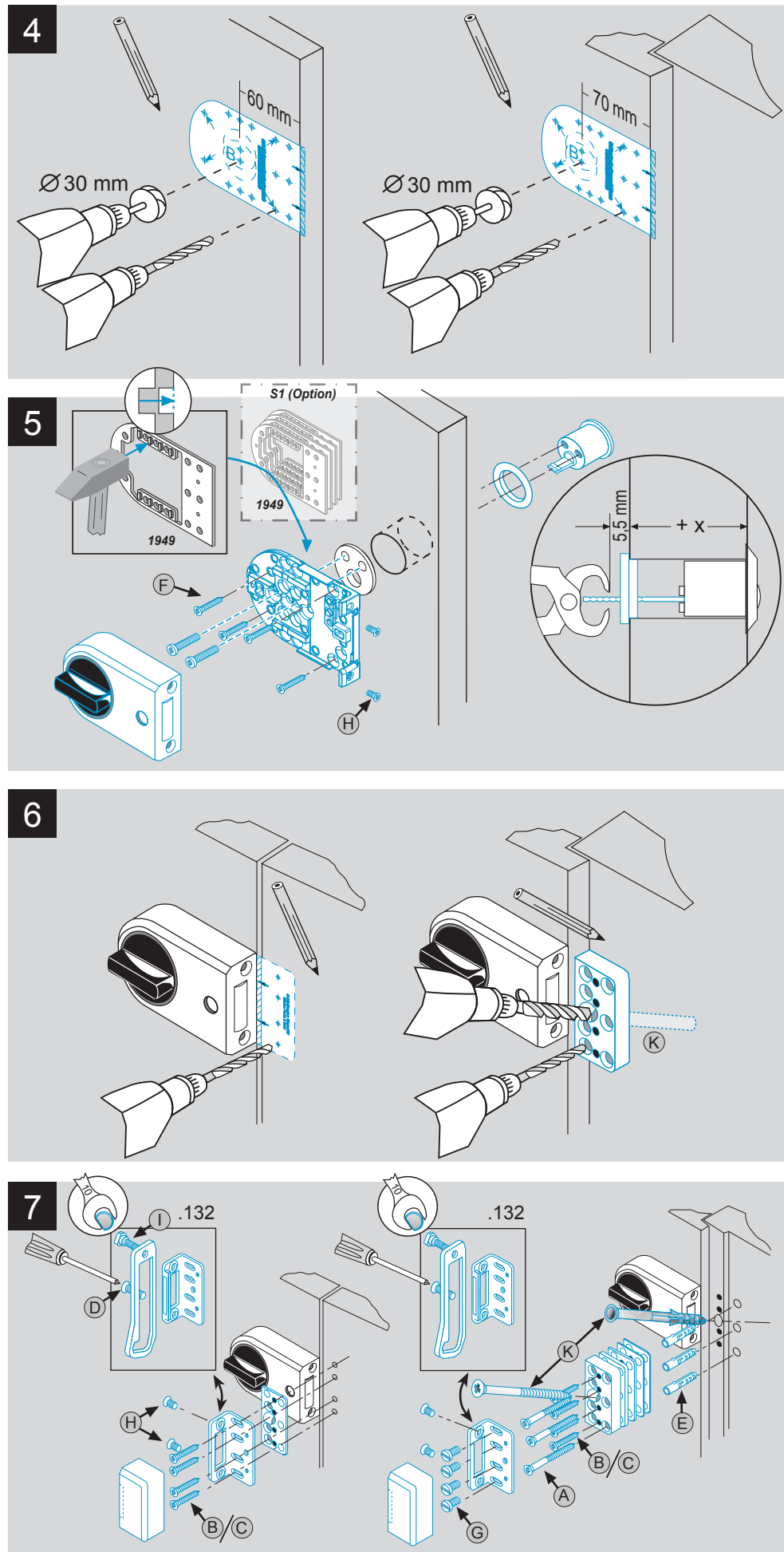
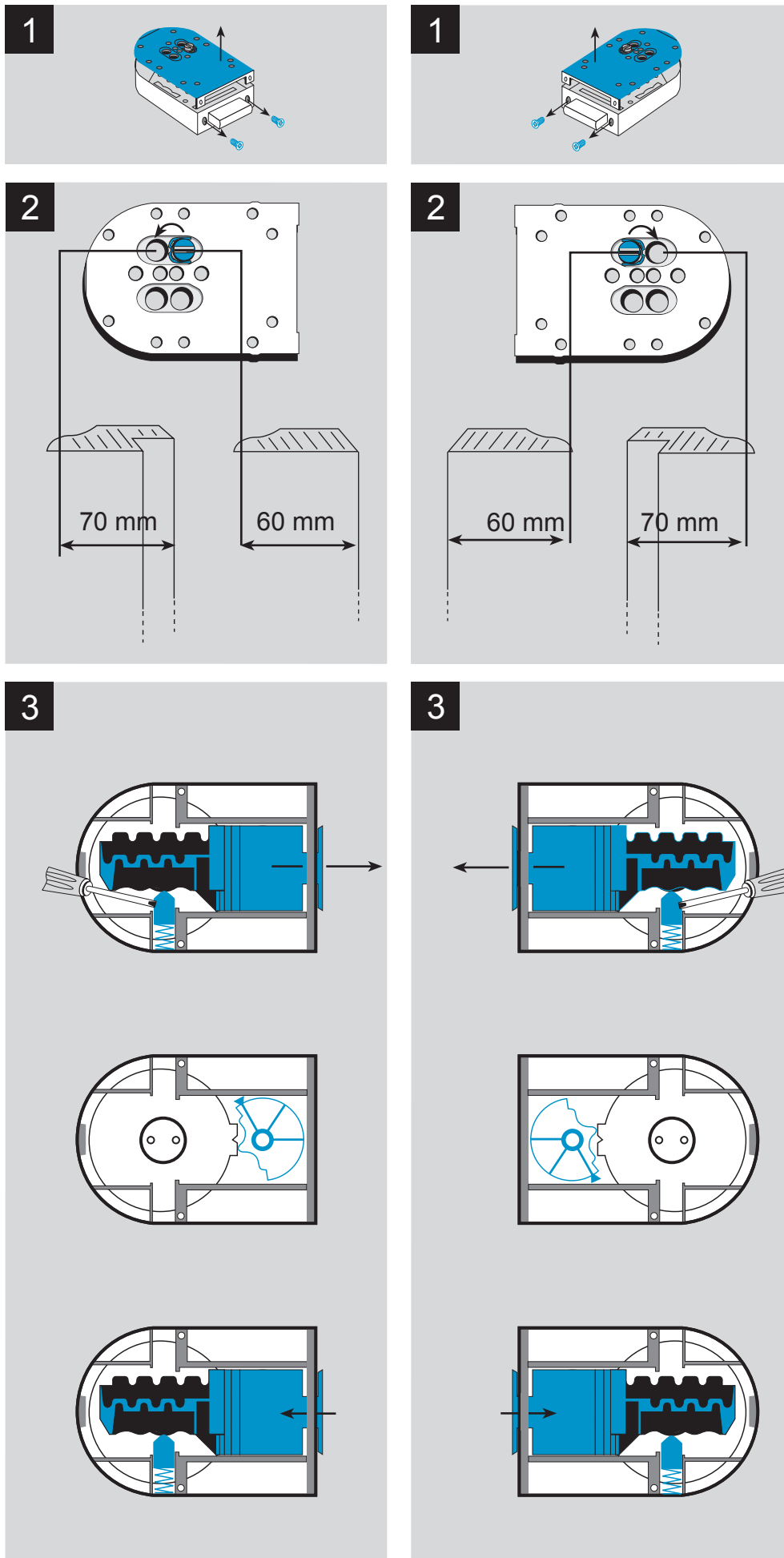
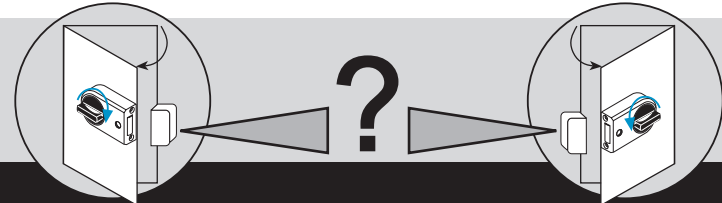
Montageanleitung  
Mounting Instructions  
Notice de Montage  
Montageaanwijzing  
Instrucciones de Montaje

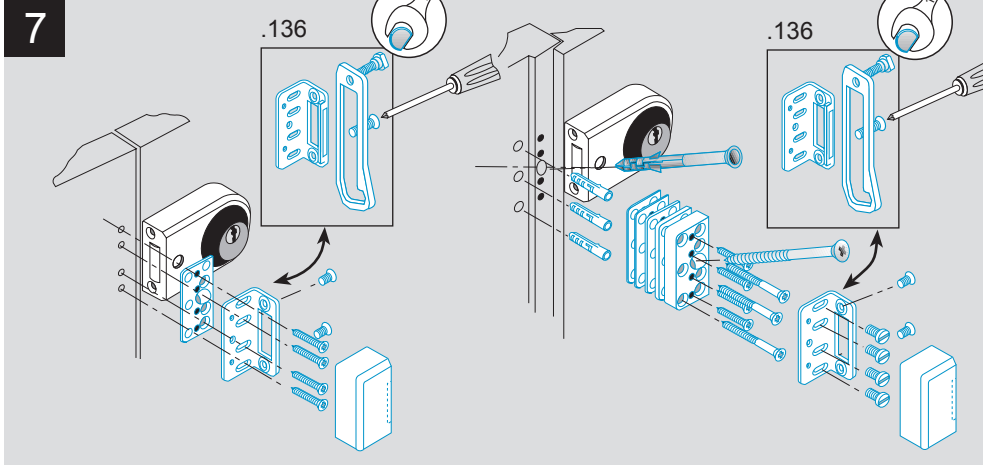
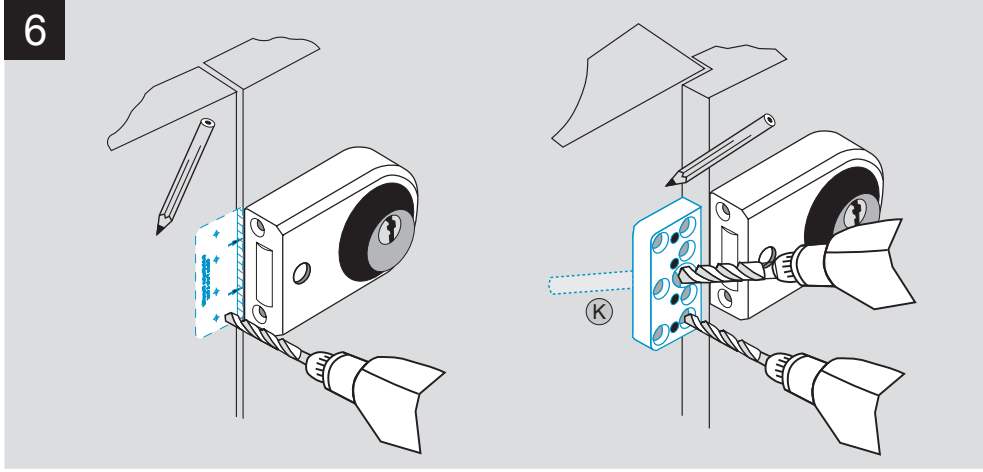
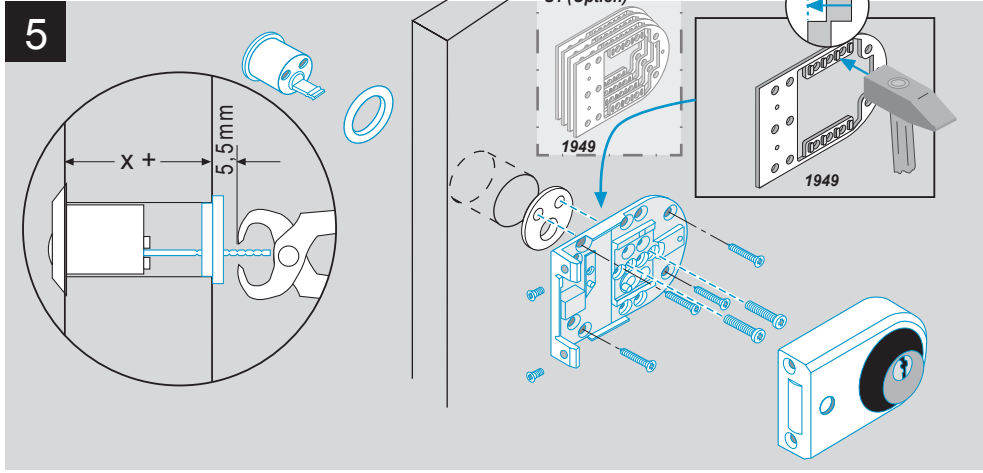
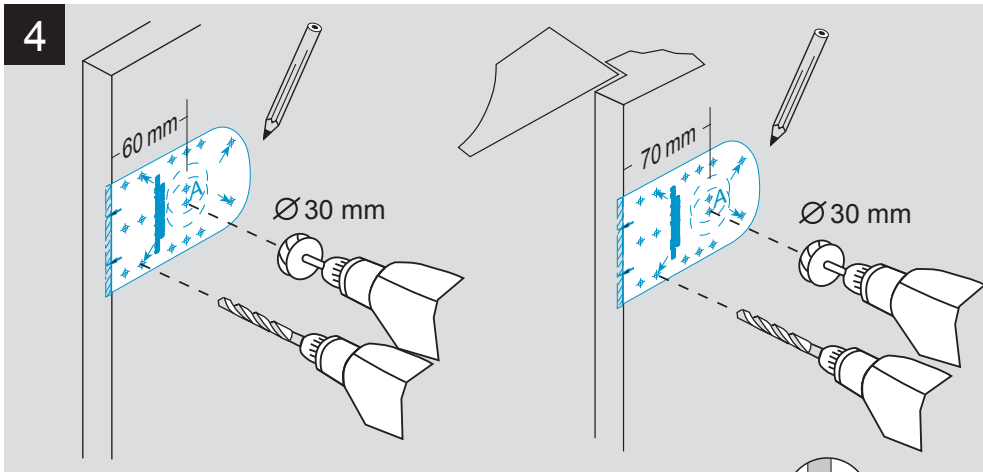
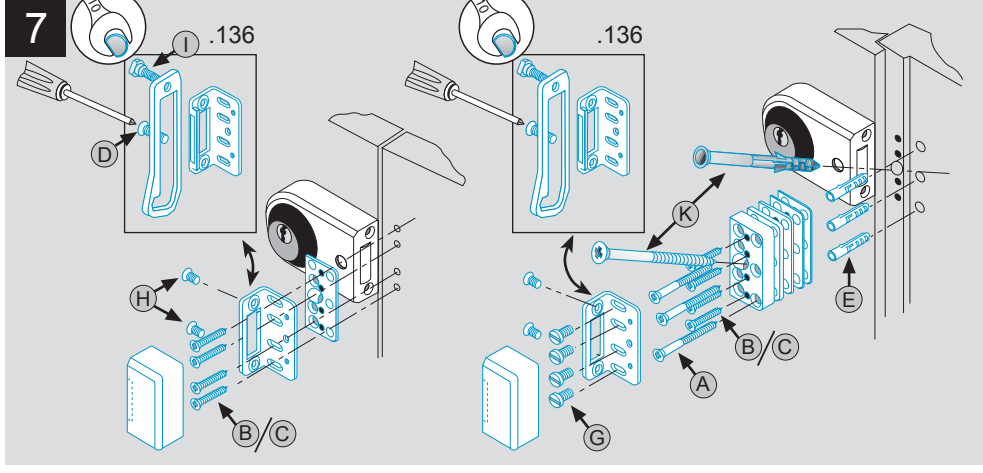
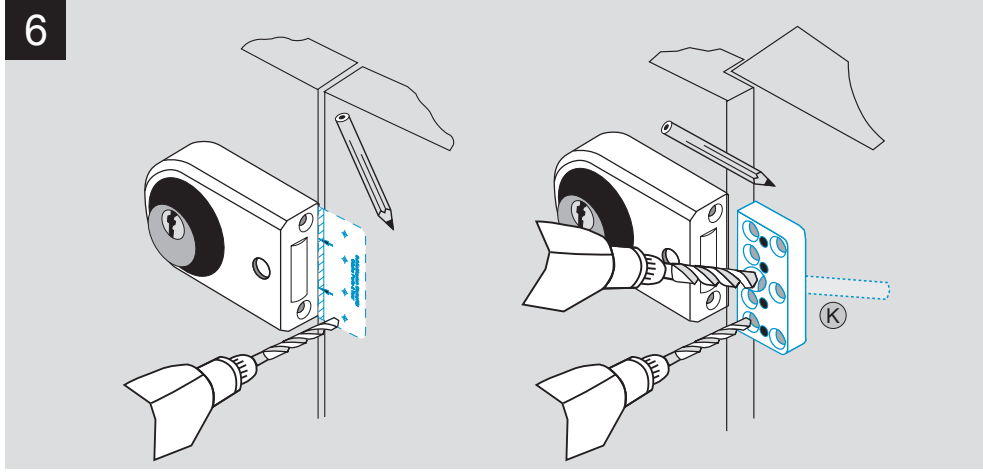
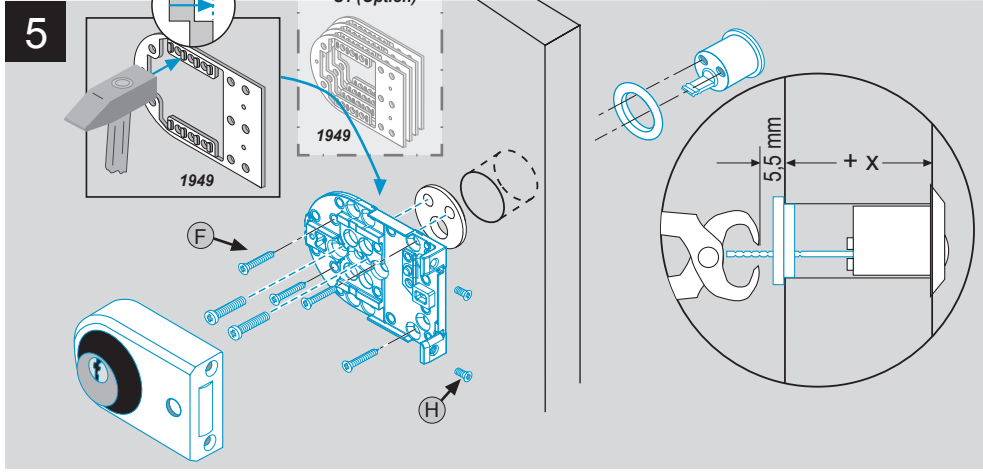
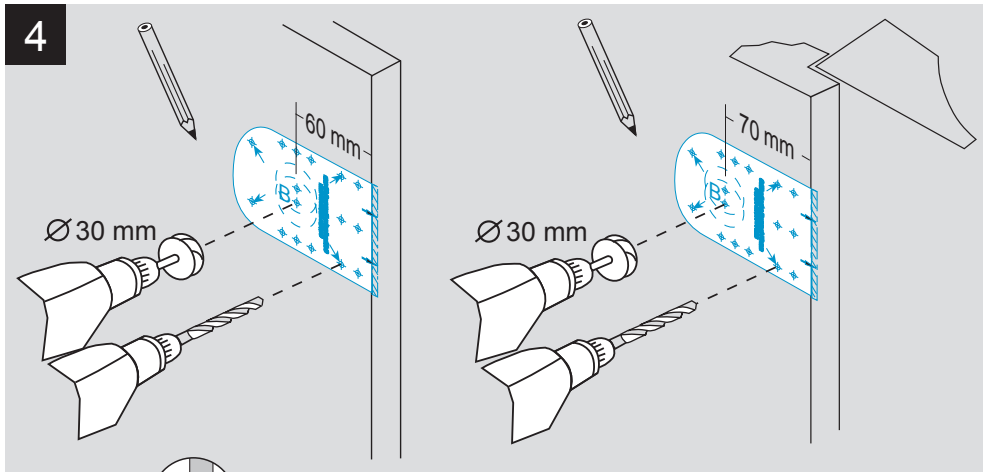
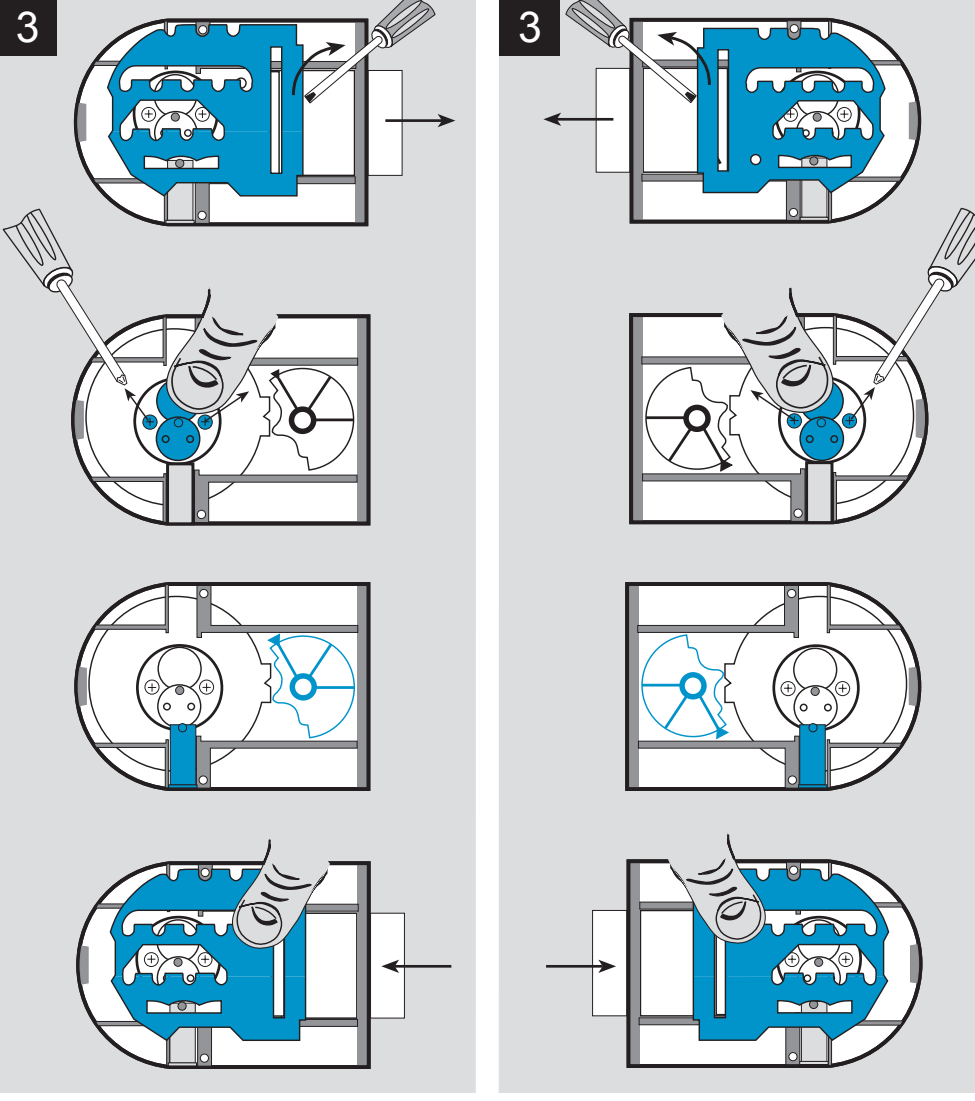
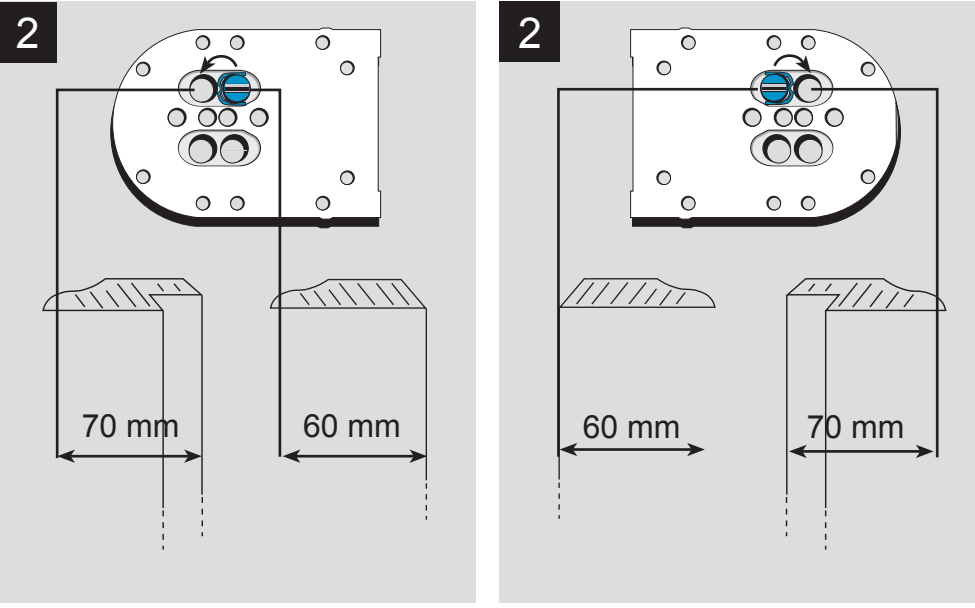
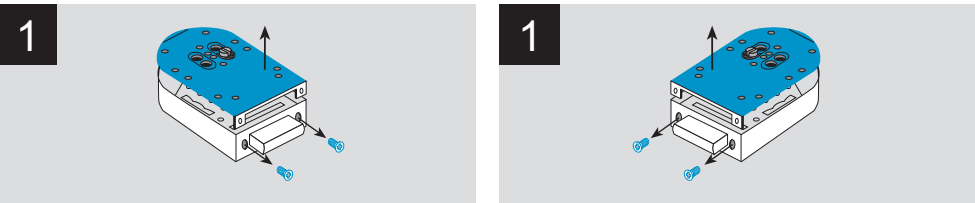
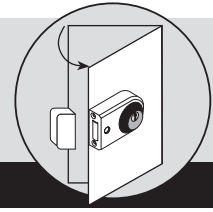
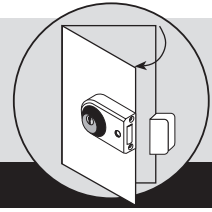
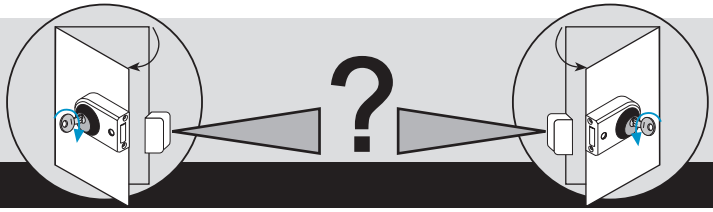


.131, .132, .133, .136

ASSA ABLOY, the global leader in door opening solutions

.131  
.132





**Hinweise:**

Bei der Montage ist die VdS Richtlinie 2537 Teil 1 und 2 zu berücksichtigen.

**Hinweise:**

Das Produkt ist geeignet für folgende Materialien: Türen aus Holz, Aluminium, Stahl und Kunststoff. Bei Kunststoff sollte darauf geachtet werden, daß das Innere des Rahmenprofils einen Trägerrahmen aus Metall aufweist. Bei Nichtbeachtung der Montageanleitung und der oben genannten Voraussetzungen ist die einbruchhemmende Wirkung eventuell beeinträchtigt.



Anerkannt ohne Außenzylinder und mit Außenzylinder der Typreihe .063 in Verbindung mit den Schutzrosetten Typ 1086 oder 1087.

M 197068  
M 197069

ASSA ABLOY is the global leader in door opening solutions, dedicated to satisfying end-user needs for security, safety and convenience

**ZIKON**

**ASSA ABLOY**

ASSA ABLOY  
Sicherheitstechnik GmbH  
Attilastr. 61 - 67  
12105 Berlin  
Tel. +49 30 81 06-0  
berlin@assaabloy.com  
www.assaabloy.de