

D

Aufstell- und Bedienungsanleitung

GB

Instructions for Installation and Use

F

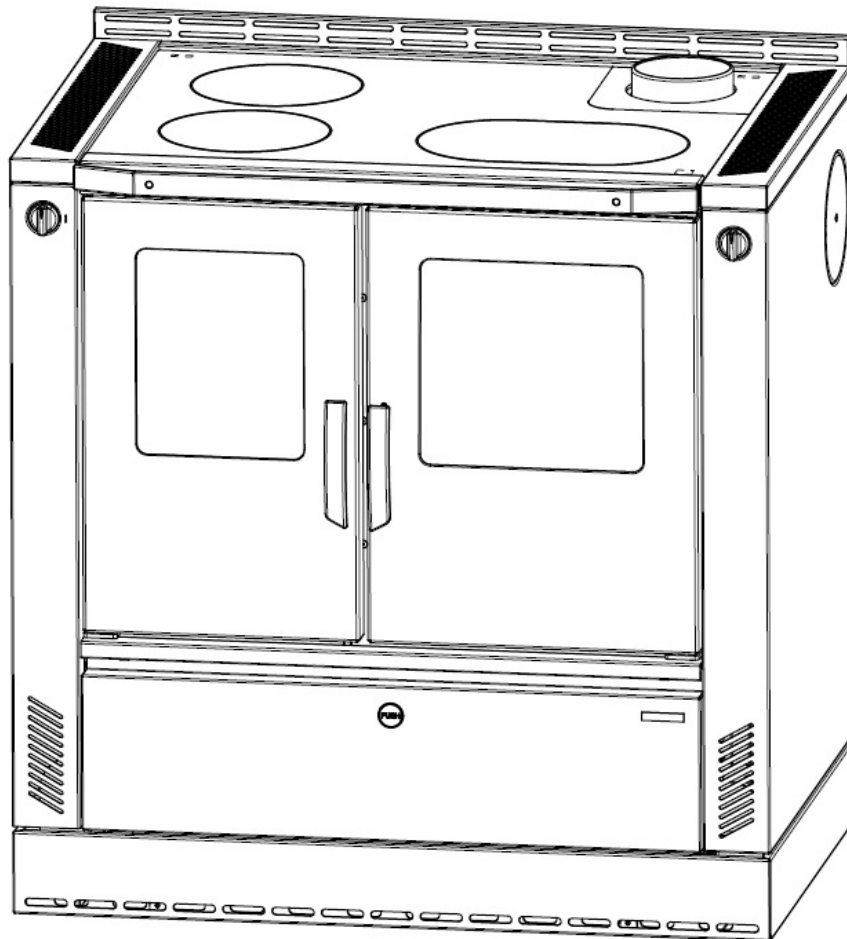
Instructions de montage et d'utilisation

I

Istruzioni per l'installazione e l'uso

HU

Kezelési és beállítási útmutató



W3-90



WAMSLER
Innovation aus Tradition

Vorwort

Sehr verehrter Kunde,

wir beglückwünschen Sie zum Erwerb unseres Festbrennstoffherdes. Sie haben die richtige Wahl getroffen. Denn mit diesem Produkte haben Sie die Garantie für

- **Hohe Qualität** durch Verwendung bester und bewährter Materialien
- **Funktionssicherheit** durch ausgereifte Technik, die streng nach deutschen bzw. europäischen Normen geprüft ist
- **Lange Lebensdauer** durch robuste Bauweise.

Mit diesem Festbrennstoffherd besitzen Sie ein zeitgemäßes Kompaktgerät für die Funktionen

- **Kochen**
- **Backen und Braten**
- **Heizen**

Die Geräte sind energiesparend, umweltfreundlich und denkbar einfach zu bedienen. Alles Wissenswerte dazu sowie einige Tipps finden Sie in dieser Anleitung.

Bitte beachten Sie, dass die Installation der Geräte nur durch einen anerkannten Fachmann erfolgen darf, der Ihnen auch später, falls es Probleme geben sollte, gerne zur Verfügung steht.

ACHTUNG:

Bei Ersatzteilbestellungen sind die am Typschild des Gerätes eingetragene Artikel-Nr./Article No. und Fertigungs-Nr./Serial No. anzugeben.

Bitte beachten Sie die in der Bedienungsanleitung unter dem Punkt „Brennstoffe / Einstellungen“ beschriebenen Hinweise bezüglich der maximal aufzugebenden Brennstoffmengen und die Angabe zum max. Schornsteinzug (15 Pa).

Wenn mehr Brennstoff als zulässig aufgegeben wird, und/oder der Schornsteinzug zu groß ist, besteht die Gefahr des Überheizens, das zu Beschädigungen am Gerät und am Bratrohrthermometer und/oder dem Gerät führen kann. Das Bratrohrthermometer ist bis zu einer Temperatur von max. 350°C ausgelegt.

Der Herd darf nur mit geschlossener Fülltür (Heiztür) betrieben werden.

Diese darf nur zum Anheizen, Nachlegen oder Reinigen des Feuerraums geöffnet werden.

Gerät nicht an den Griffen / Stangen / Regler anheben.

Am besten das Gerät mit einer Sackkarre von der Rückseite aus transportieren.

Schäden hieraus sind keine Reklamationsgründe.

Beschädigungen am Gerät und/oder am Thermometer, bei denen erkennbar ist, dass sie durch Überheizen entstanden sind, unterliegen nicht der Garantiepflcht.

Inhaltsverzeichnis

Vorwort.....	2
Inhaltsverzeichnis.....	3
1. Installation.....	4
1.1 Sicherheitshinweise.....	4
1.2 Geräteaufbau.....	6
1.4 Aufstellraum.....	8
1.5 Verbrennungsluft.....	9
1.6 Elektro-Anschluss.....	10
1.7 Sicherheitsabstände.....	11
1.8 Schornsteinanschluss.....	11
1.9 Wahl der Abgasanschlussrichtung.....	12
1.9.1 Obenanschluss (Bild 1).....	12
1.9.2 Seitenanschluss (Bild 1).....	12
1.9.3 Elektrischer Schaltplan.....	13
2. Brennstoffe / Einstellungen.....	15
2.1 Brennstoffe.....	15
2.2 Verbrennungslufteinstellung.....	16
3. Bedienung.....	16
3.1 Bedienungselemente und Einstellungen.....	16
3.1.1 Primärluftregulierung.....	16
3.1.2 Sekundärluftregulierung / Airlogic.....	16
3.1.3 Anheizklappe.....	17
3.1.4 Aschebehälter.....	17
3.1.5 Zubehörlagerfach.....	17
3.1.6 Bratrohrbeleuchtung.....	17
3.2 Anzünden.....	18
3.3 Kochen und Heizen.....	18
3.4 Braten und Backen im Bratrohr.....	19
3.5 Außerbetriebnahme.....	19
3.6 Hinweise zum Heizen.....	19
3.7 Pflege und Reinigung.....	20
3.7.1 Gerät (Bild 4).....	20
3.7.2 Lack- und Emailoberflächen.....	21
3.7.3 Glaskeramikoberflächen.....	21
3.7.4 Stahlplatte.....	21
3.7.5 Auswechseln der Glühbirne.....	21
3.7.6 Seitliches Schutzgitter.....	22
3.8 Störungsursachen und Behebung.....	23
4. Technische Daten.....	24
4.1 Daten.....	24
4.2 Maßzeichnung.....	24
5. Entsorgung des Gerätes.....	24

1. Installation

1.1 Sicherheitshinweise

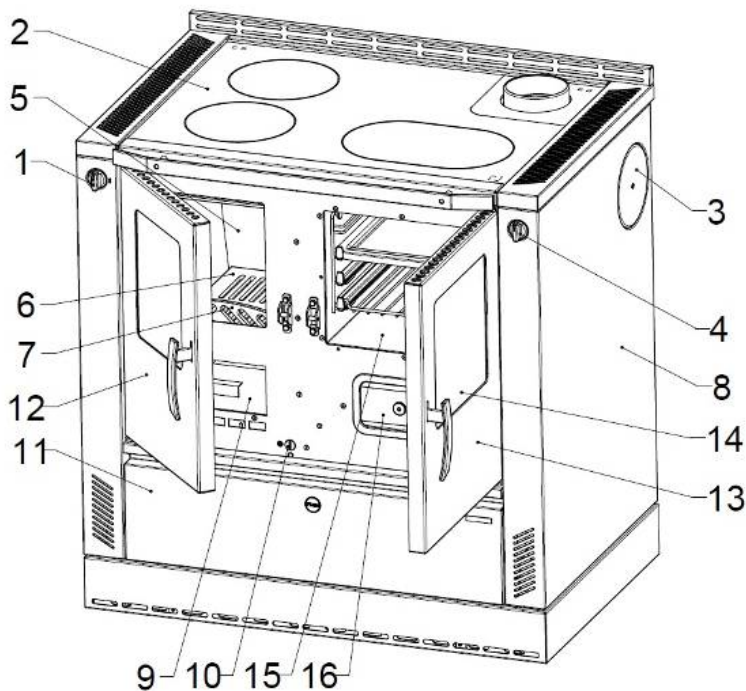


1. Die Geräte sind nach DIN EN 12815 geprüft (Typenschild).
2. Bei der Aufstellung und dem abgasseitigen Anschluss sind die anwendbaren nationalen und europäischen Normen, örtliche und baurechtliche Vorschriften/Normen (z.B. DIN 18896, DIN 4705, DIN EN 13384, DIN 18160, DIN EN 1856-2, DIN EN 15287 u.a.) sowie feuerpolizeiliche Bestimmungen (z.B. FeuVo) zu beachten. Lassen Sie das Gerät nur von einem qualifizierten Fachmann aufstellen und anschließen. Zur korrekten Funktion Ihres Gerätes muss der Schornstein, an den sie das Gerät anschließen wollen, in einwandfreiem Zustand und mind. bis 400°C belastbar sein.
3. Vor Erstinbetriebnahme und vor dem Schornsteinanschluss, die Bedienungsanleitung gründlich durchlesen und den zuständigen Bezirksschornsteinfegermeister / Bezirksbeauftragte informieren.
4. Zur einwandfreien Funktion des Gerätes muss der Schornsteinzug mind. 12 - 15 Pa Unterdruck aufweisen und darf kurzzeitig 18 Pa betragen.
5. Es wird empfohlen bei Aufstellung der Geräte saubere Baumwollhandschuhe zu tragen, um Fingerabdrücke, die später schwierig zu entfernen sind, zu vermeiden.
6. Im Interesse der Luftreinhaltung und der sicheren Funktion des Gerätes sollten die in der Bedienungsanleitung angegebenen max. Brennstoffaufgabemengen nicht überschritten werden und die Türen der Geräte geschlossen sein, da sonst die Gefahr des Überheizens besteht, was zu Beschädigungen am Gerät führen kann. Beschädigungen solcher Art, unterliegen nicht der Garantiepflicht.
7. Die Türen der Geräte müssen während des Betriebes immer geschlossen sein.
8. Die zugelassenen Brennstoffe sind:
 - Naturbelassenes Scheitholz (bis max. 33cm Länge)
 - Braunkohlebriketts (siehe zulässige Brennstoffe in der Bedienungsanleitung)
9. Keine flüssigen Anzündhilfen verwenden. Zum anzünden sollten spezielle Anzünder oder Holzwolle verwendet werden.
10. Die Verbrennung von Abfällen, Feinhackschnitzeln, Rinden, Kohlegruß, Spanplattenresten, feuchtem und mit Holzschutzmitteln behandeltem Holz, Pellets, Papier, Zeitungen, Pappe o.ä. ist verboten!
11. Beim ersten Anheizen könnte es zu Rauchentwicklung und Geruchsbelästigung kommen. Unbedingt für gute Raumbelüftung sorgen (Fenster und Türen öffnen) und mindestens eine Stunde auf max. Nennwärmeleistung heizen. Sollte beim ersten Heizvorgang die max. Temperatur nicht erreicht werden, so können diese Erscheinungen auch später noch auftreten.
12. Zum Nachlegen immer darauf achten, dass der Brennstoffwagen verschlossen ist.
13. Die Bedienelemente und die Einstelleinrichtungen sind entsprechend der Bedienungsanleitung einzustellen. Bitte benutzen Sie bei heißem Gerät die Hilfswerkzeuge oder einen Schutzhandschuhe zur Bedienung.
14. Beim Öffnen der Heiztür kann es bei Fehlbedienung oder bei nicht ausreichendem Schornsteinzug zu Rauchaustritt kommen. Es ist unbedingt zu beachten, dass die Heiztür nur langsam, zuerst einen Spalt und nach ein paar Sekunden ganz geöffnet werden darf. Außerdem soll vor dem Öffnen der Heiztür zum nachlegen von Brennstoff nur noch das Glutbett im Brennraum vorhanden sein, das heißt, es dürfen keine Flammen mehr sichtbar sein.
15. Verpuffungsgefahr!! Immer vor dem Öffnen der Brennraumbür, zuvor die Luftzufuhr langsam auf Maximum öffnen! Warten Sie nach dem öffnen der Luftzufuhr ausreichend lange. Erst nachdem das Feuer bzw. die Glut auflodert, öffnen Sie die Heiztür. Wenn Sie nach diesem Muster vorgehen, können Sie sicher sein, nie eine Verpuffung erleben zu müssen, denn sollte wirklich unverbranntes Verbrennungsgas im Brennraum gewesen sein, hätten

-
- Sie dieses mit dieser Vorgehensweise verhindert. Also, nach jeder Brennstoffaufgabe den Primärluftregler zuvor ganz öffnen und erst wieder nach entzünden der Brennstoffaufgabe einstellen.
16. Im Warmhaltefach und auf / an dem Gerät dürfen keine brennbaren Gegenstände abgestellt oder angelehnt werden. Sicherheitsabstände beachten!
 17. Vor der Aufstellung ist die ausreichende Tragfähigkeit der Aufstellfläche zu prüfen. Bei unzureichender Tragfähigkeit ist eine Unterlegplatte zur Lastverteilung zu verwenden.
 18. Im Heizbetrieb können alle Oberflächen und besonders die Sichtscheiben sowie die Griffe und Bedieneinrichtungen sehr heiß werden. Machen Sie während des Heizbetriebes anwesende Kinder, Personen und Tiere darauf aufmerksam. Verwenden Sie zur Bedienung den beigelegten Schutzhandschuh oder das Hilfswerkzeug. Kinder und Jugendliche unter 16 Jahren dürfen den Ofen ohne Aufsicht Erziehungsberechtigter nicht bedienen.
 19. Es ist darauf zu achten, dass der Aschekasten immer bis Anschlag eingeschoben ist und besonders darauf zu achten, dass keine heiße Asche entsorgt wird (Brandgefahr).
 20. In der Übergangszeit kann es zu Störungen des Schornsteinzuges kommen, so dass die Abgase nicht vollständig abgezogen werden. Die Feuerstätte ist dann mit einer geringen Brennstoffmenge, am besten mit Holzspäne/-Wolle zu befüllen und unter Kontrolle in Betrieb zu nehmen, um den Schornsteinzug zu stabilisieren. Der Rost sollte sauber sein.
 21. Nach mindestens jeder Heizperiode ist es angebracht, die Geräte durch einen Fachmann kontrollieren zu lassen. Ebenfalls sollte eine gründliche Reinigung der Abgaswege und der Abgasrohre erfolgen.
 22. Wenn Ausbesserungen oder Erneuerungen vorgenommen werden müssen, wenden Sie sich bitte rechtzeitig unter Angabe der genauen Art.Nr. und Fert.Nr. an Ihren Fachhändler. Es sind nur Original Wamsler - Ersatzteile zu verwenden.
 23. Arbeiten, wie insbesondere Installation, Montage, Erstinbetriebnahme und Servicearbeiten sowie Reparaturen, dürfen nur durch einen ausgebildeten Fachbetrieb (Heizungs- oder Luftheizungsbau) durchgeführt werden. Bei unsachgemäßen Eingriffen erlöschen Gewährleistung und Garantie.
 24. Da der Festbrennstoff-Ofen/Herd die zur Verbrennung benötigte Luft dem Aufstellungsraum entnimmt, ist dafür zu sorgen, dass über die Undichtheiten der Fenster oder Außentüren stets genügend Luft nachströmt. Man kann davon ausgehen, dass dieser durch ein Rauminhalt von mind. 4m³ je kW Nennwärmeleistung gewährleistet ist. Ist das Volumen geringer, kann über Lüftungsöffnungen ein Verbrennungsluftverbund mit anderen Räumen hergestellt werden (min. 150cm²).
 25. Es ist darauf zu achten, dass die Abstände zu brennbaren Bauteilen und Materialien - seitlich, hinten und vorne - eingehalten werden. Diese Abstände entnehmen Sie der Bedienungsanleitung und/oder dem Typenschild.
 26. Die Feuerstätte darf nicht verändert werden.
 27. Der Anschluss an einem Schornstein, dessen wirksame Höhe unter 4m, bei Mehrfachbelegung 5m liegt, sollte vermieden werden. An dem zum Anschluss des Ofens vorgesehenen Schornstein muss vorher eine Berechnung nach EN 13384 erfolgen (Schornsteinfeger).
 28. Bei einem Schornsteinbrand verschließen Sie sofort alle Öffnungen am Gerät und verständigen sie die Feuerwehr. Versuchen Sie auf keinen Fall selbst zu löschen. Danach unbedingt den Schornstein vom Fachmann überprüfen lassen.
 29. Festbrennstoffe erzeugen naturgemäß Ruß, ein Verschmutzen der Sichtscheibe ist dadurch niemals völlig ausgeschlossen und stellt keinen Mangel dar.
 30. Speck- und Sandstein ist ein Naturstein, daher sind Farbabweichungen und Farbänderungen normal und kein Grund zur Reklamation.
-

1.2 Geräteaufbau

W3-90



Legende:

1. Primärluftregler
2. Stahlplatte
3. Abgasanschlüsse
4. Anheizklappe
5. Schamotteverkleidung im Feuerraum
6. Rost
7. Holzfang (Reling)
8. Seitenwand
9. Aschekasten
10. Sekundärluftregler
11. Brennstoffwagen
12. Heiztür
13. Bratrohrtür
14. Bratrohrthermometer
15. Bratrohr
16. Putztürdeckel

Serienzubehör:

- Backblech
- Bratrost
- Deckelheber
- Russkratzer
- Schürhacken
- Schutzhandschuh
- Rauchlochdeckel

Sonderzubehör:

- ISO Panel
- Fettpfanne
- Grillplatte
- Durchheize - Set
- Saugknopf für Glaskeramik Einsatz (Hot Spots)

Das Typschild befindet sich auf dem Brennstoffwagen Nr. 11, seitlich außen angeklebt. Bitte zum Ablesen Brennstoffwagen öffnen.

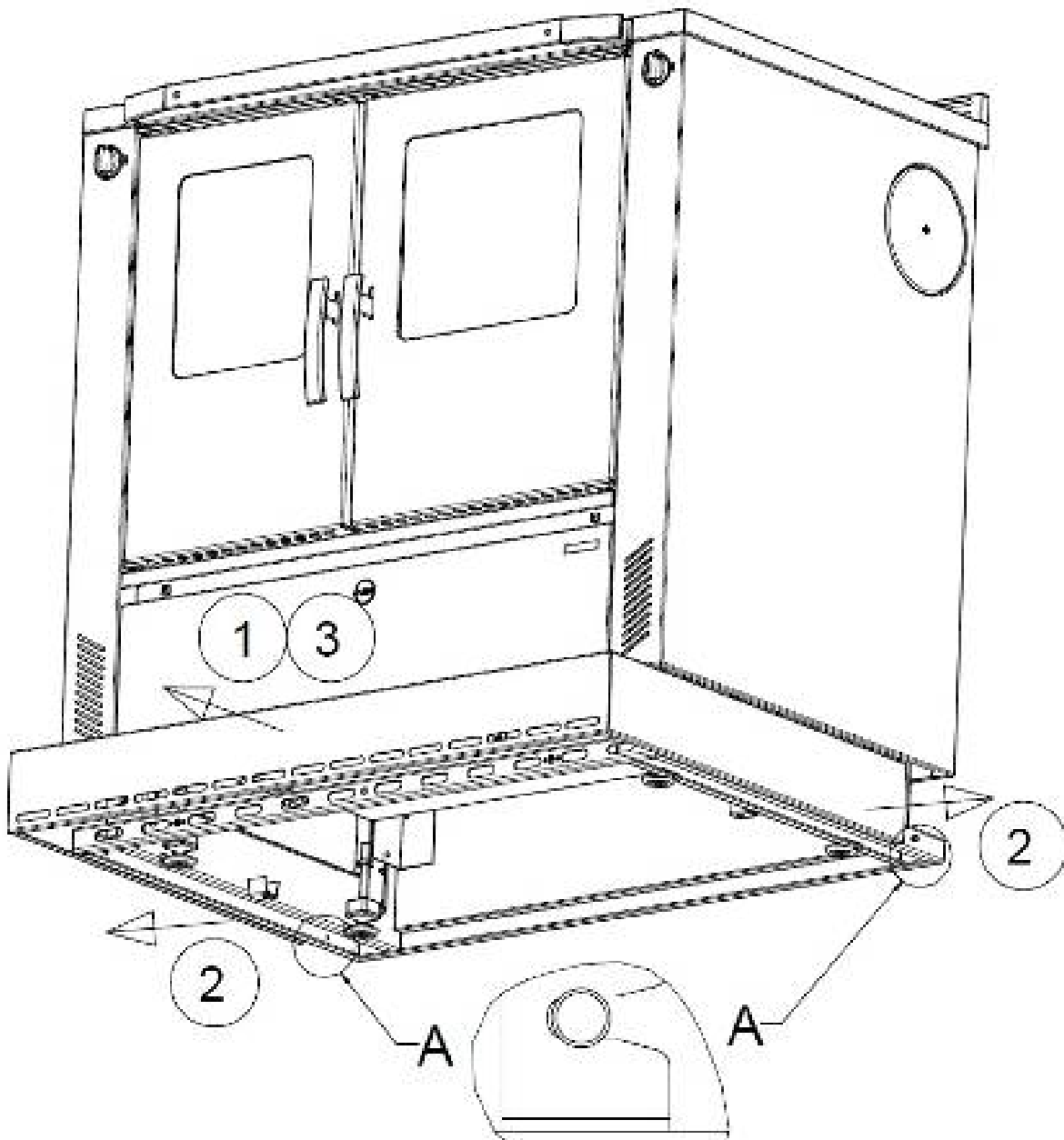
Demontage/Montage der W3-90 Sockel -Blende

Demontage

1. Sockelblende zuerst leicht (ca. 1cm) nach vorne ziehen
2. Sockelblende hinten rechts und links aushängen und leicht nach außen ziehen (schlüsselartige Öffnung „A“)
3. Sockelblende nach vorne abnehmen

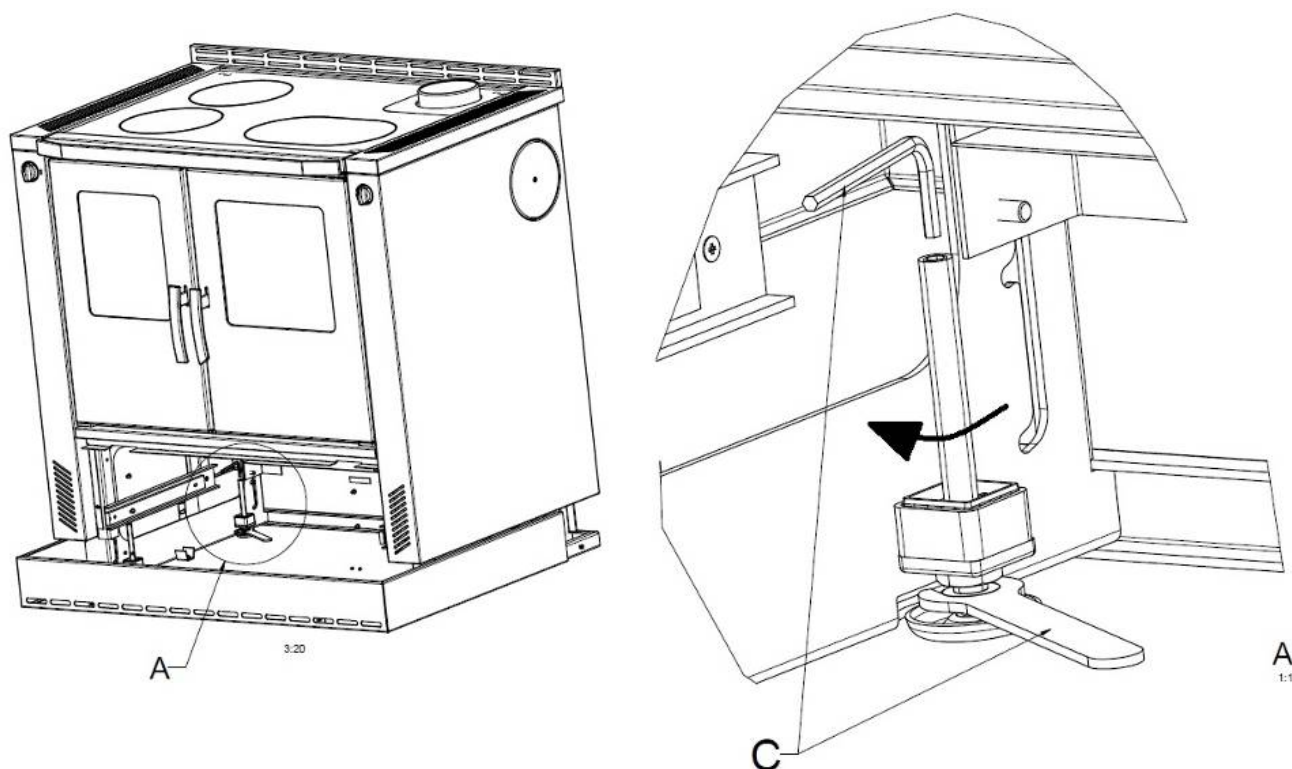
Montage

1. Sockelblende von vorne montieren
2. Sockelblende hinten beidseitig leicht auseinander ziehen und den Bolzen in die Öffnung einhängen
3. Sockelblende ganz nach hinten schieben, ggf. innen mit etwas Silicon fixieren



Höhenverstellung:

1. Sockelblende entfernen
2. durch das herausnehmen des Brennstoffwagens, sind die höheverstellbaren Füße zugänglich
3. Mit Hilfe eines Imbus-Schlüssels (Grösse 5) oder einem Gabelschlüssels (Grösse 17mm) kann der Herd auf die gewünschte Höhe/ ins Wasser nachgestellt werden.
4. Die passende Blende wird je nach Höhenbestellung (850 / 900 / 920 mm) mitgeliefert



1.3 Vorschriften

Für die Aufstellung und dem abgasseitigen Anschluss sind die anwendbaren nationalen und europäischen Normen, örtliche und baurechtliche Vorschriften/Normen (z.B. DIN 18896, DIN 4705, DIN EN 13384, DIN 18160, DIN EN 1856-2, DIN EN 15287 u.a.) sowie feuerpolizeiliche Bestimmungen (z.B. FeuVo) zu beachten. Lassen Sie das Gerät nur von einem qualifizierten Fachmann aufstellen und anschließen. Zur korrekten Funktion Ihres Gerätes muss der Schornstein, an den sie das Gerät anschließen wollen, in einwandfreiem Zustand und mind. bis 400°C belastbar sein.

1.4 Aufstellraum

Der Herd entnimmt die zur Verbrennung benötigte Luft dem Aufstellungsraum. Es ist dafür zu sorgen, dass über die Undichtheiten der Fensters oder der Außentüren stets genügend Luft nachströmt. Zusätzlich ist sicherzustellen, dass ein Raum-Leistungsverhältnis von 4 m³ je kW Nennwärmeleistung gewährleistet ist. Ist das Volumen geringer, muss über Lüftungsöffnungen ein Verbrennungsluftverbund mit anderen Räumen hergestellt werden (Verbundöffnungen mind. 150 cm²).

1.5 Verbrennungsluft

Für den Verbrennungsvorgang wird permanent Sauerstoff bzw. Luft benötigt. In der Regel reicht die vorhandene Luft im Aufstellraum aus.

Bei gut abgedichteten Fenstern und Türen, Vorhandensein von mechanischen Entlüftungen (z.B. Küche oder Bad) oder weiteren Feuerstätten (auch Gastherme) in der Wohnung, kann die einwandfreie Luftversorgung empfindlich gestört werden. Wenn dies zutrifft, besteht die Möglichkeit, die Verbrennungsluft direkt von außen oder aus einem anderen, genügend belüfteten Raum (z.B. Keller) zuzuführen.

Die Herde bieten hierfür serienmäßig den zentralen Luftansaugstutzen Ø 80 mm auf der Unterseite.

Für die Luftleitung dürfen nur glatte, nicht brennbare Rohre mit einem Mindestdurchmesser von 80 mm verwendet werden. In der Luftzuführung ist in Ofennähe eine fachgerecht ausgeführte Absperrklappe anzubringen. Diese Luftzuführung soll in den Bögen auch Revisionsöffnungen für den Schornsteinfeger aufweisen und **fachgerecht gegen Schwitzwasser gedämmt** sein. Die Leitung sollte nicht länger als 4 m sein und nicht mehr als 3 Biegungen aufweisen. Führt die Leitung ins Freie, sollte sie mit einem geeigneten Windschutz und Gitter versehen werden.

HINWEIS: Im Aufstellraum oder in angrenzenden Räumen dürfen keine Luftabzugsventilatoren oder ähnlichen Einrichtungen betrieben werden. Dies könnte erhebliche Betriebsprobleme und Gefahren verursachen. Fragen Sie Ihren Bezirksschornsteinfegermeister.

HINWEIS: Der Aufstellraum darf nicht durch Einrichtungen wie z.B. Abzugshauben, Lüftungsanlagen usw., die sich im selben Raum oder in angrenzenden Räumen und/oder damit in Verbindung stehenden Räumen befinden, in Unterdruck versetzt werden.

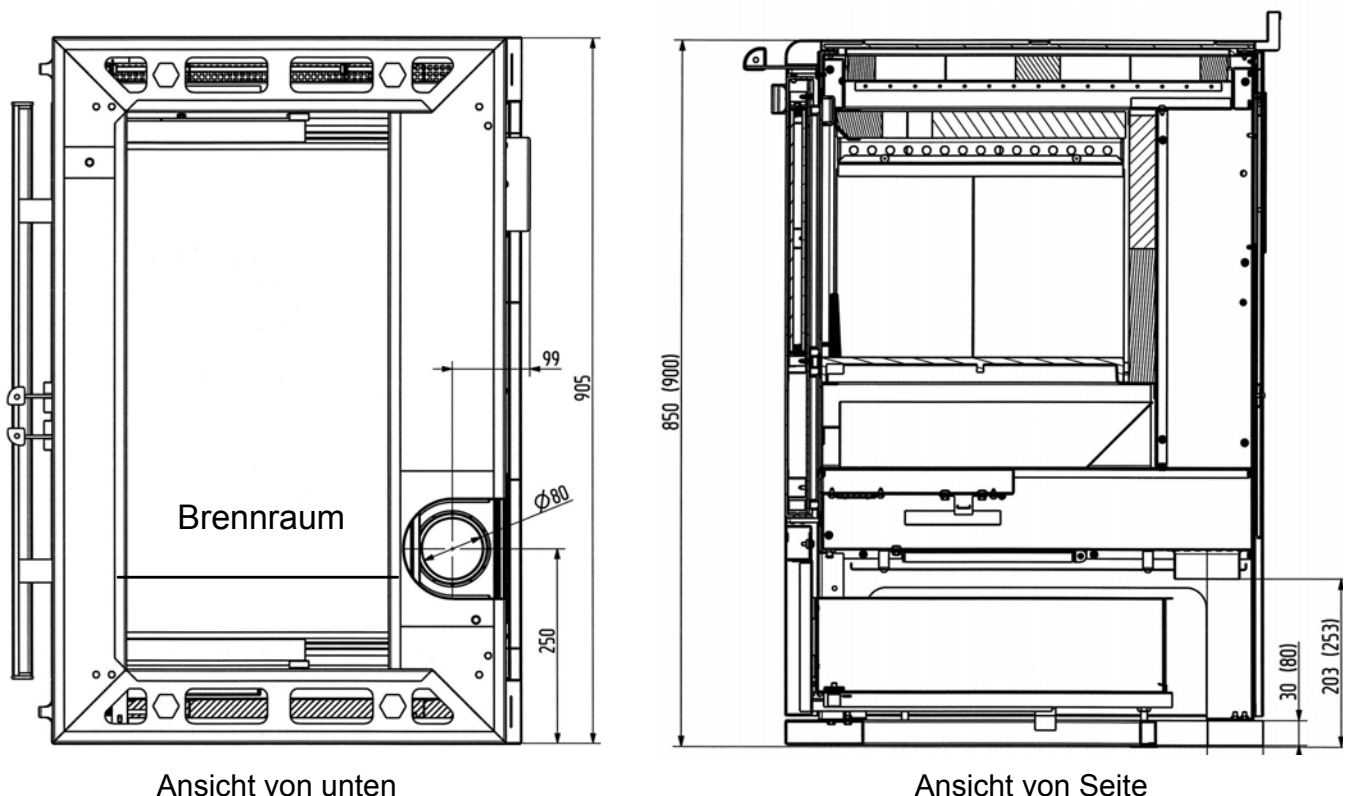
Wichtige Hinweise zum Thema raumluftabhängiger bzw. raumluftunabhängiger Betrieb:

(gültig für Deutschland. Stand Januar 2013)

Punkt 1: Die Herde sind als raumluftabhängige Herde nach EN 12815 geprüft. Die Herde entnehmen die gesamte Verbrennungsluft über den zentralen Luftansaugstutzen aus dem Aufstellraum. An diesem Stutzen kann bauseits eine dichte Luftzuführung angeschlossen werden. Auch mit dieser dichten Luftzuführung erfüllen die Herde **nicht** die Anforderungen an einen raumluftunabhängigen Betrieb.

Punkt 2: In Kombination mit raumlufttechnischen Anlagen (z.B. kontrollierte Be- und Entlüftungsanlagen, Dunstabzug o.ä.) ist somit in Deutschland der §4 der Feuerungsverordnung (FeuVO) maßgeblich. Hier ist u.a. festgelegt, dass der Ofen und raumlufttechnische Anlage gegenseitig zu überwachen sind (z.B. über einen Differenzdruckwächter), der im Störfall (bei Auftreten von mehr als 4 Pa Unterdruck) die Lüftungsanlage abschaltet **oder** eine Lüftungsanlage einzubauen ist, die eine Zulassung für Festbrennstofffeuerungen hat und dem Aufstellraum die notwendige Verbrennungsluft (ca. 20 m³/h) für die Feuerstätte zusätzlich zuführt.

Punkt 3: Bitte beachten Sie immer – in Absprache mit Ihrem zuständigen Bezirksschornsteinfegermeister – die jeweils gültigen örtlichen Vorschriften und Regeln. Für Änderungen nach Drucklegung dieser Anleitung können wir keine Haftung übernehmen. Änderungen behalten wir uns vor.



1.6 Elektro-Anschluss

Die Herde sind mit einem Elektroanschluss für die Bratrohrbeleuchtung ausgestattet. Das Anschlusskabel befindet sich an der Rückseite des Herdes. Dieser Anschluss muss von einem Elektro-Fachmann nach den gültigen Richtlinien durchgeführt werden! Netzspannung AC 230 V.

1.7 Sicherheitsabstände

Die Sicherheitsabstände von brennbaren Gegenständen und von tragenden Wänden aus Stahlbeton, sowie Stellwänden, die aus brennbaren Baustoffen hergestellt oder mit brennbaren Baustoffen verkleidet sind, sind einzuhalten:

Unterhalb der Herdplatte (von Oberkante Herd bis Fußboden)

A ≥ 800 mm **B** ≥ 3 mm* **C** ≥ 200 mm

Oberhalb der Herdplatte (Strahlungsbereich der Herdplatte)

A ≥ 800 mm **B** ≥ 300 mm **C** ≥ 200 mm

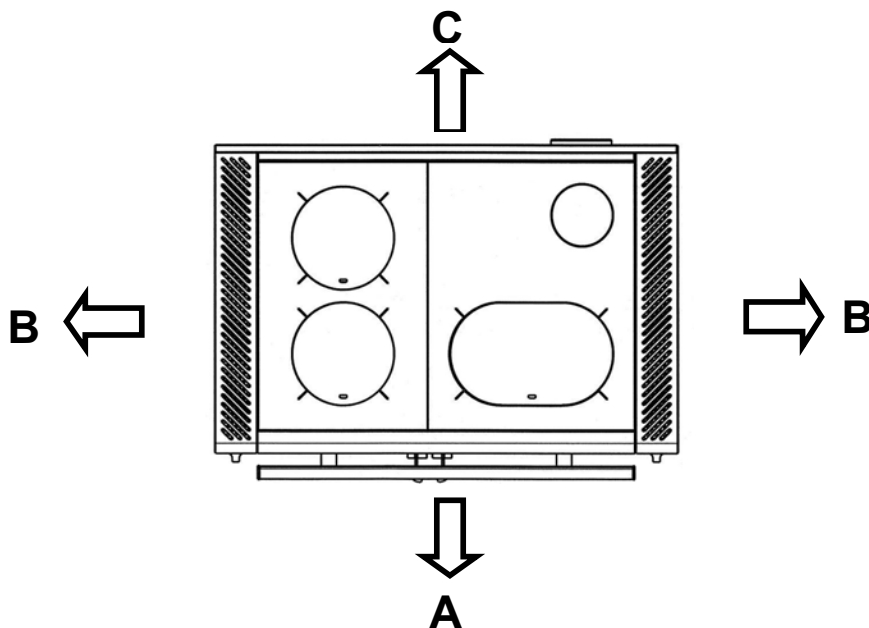
* **Dazu sind die mitgelieferten Siliconabstandshalter auf die Seitenverkleidung anzubringen.**

Eventuell über dem Gerät angebrachte brennbare Gegenstände sind in angemessener Entfernung zu halten. Der Mindestabstand beträgt **800 mm**.

Boden vor dem Herd

Fußböden aus brennbarem Material, wie z.B. Teppich, Parkett, Laminat, Kunststoff oder Kork, müssen vor dem Herd bzw. von der Feuerraumöffnung aus **500 mm** nach vorne und **300 mm** seitlich durch einen Belag aus nicht brennbaren Baustoffen, z.B. Keramik, Stein, Glas oder einer Bodenplatte aus Stahl, ersetzt oder geschützt werden.

Das Verbindungsstück darf nicht durch brennbare Bauteilen und Möbelteilen geführt werden. Bei einem seitlichen Anschluss, muss der Sicherheitsabstand zu brennbaren Bauteilen vom Hersteller des Verbindungsstückes eingehalten werden.



1.8 Schornsteinanschluss

Der für den Anschluss vorgesehene Schornstein muss bis mind. 400°C belastbar sein.

ACHTUNG:

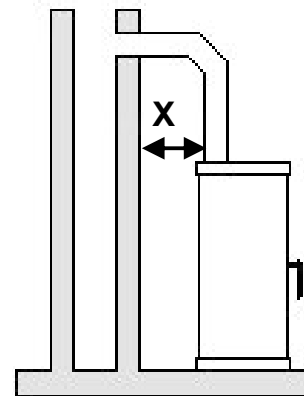
Vor dem Anschluss des Gerätes ist in jedem Fall der zuständige Bezirksschornsteinfegermeister / Bezirksbeauftragte zu Rate zu ziehen!

Verbindungsstücke müssen am Gerät und untereinander fest und dicht verbunden sein. Sie dürfen nicht in den freien Schornsteinquerschnitt hineinragen. Das Verbindungsstück zwischen Herd und Schornstein soll den gleichen Querschnitt haben wie der Rohrstützen am Gerät. Waagerechte Verbindungsstücke über 0,5 m sollten zum Schornstein hin um 10

Grad ansteigen. Rohre, die nicht wärme geschützt oder senkrecht geführt sind, sollen nicht länger als 1 Meter sein.

Es sind die Forderungen der Feuerungsverordnung (FeuVO), die jeweiligen Länderbauordnungen sowie für den Schornstein die DIN 4705, DIN EN 13384, DIN 18160 und der DIN EN 15287 zu beachten.

Verbindungsstücke müssen nach DIN EN 1856-2 geprüft sein. Das **Maß X** (Abstand zu brennbaren Baustoffen/Materialien) muss nach Angaben des Herstellers des Verbindungsstückes eingehalten werden.



ACHTUNG:

Der Anschluss an einem Schornstein, dessen wirksame Höhe unter 4m, bei Mehrfachbelegung 5m liegt, sollte vermieden werden. Ausschlaggebend dazu ist die Berechnung nach EN 13384. / Daten zur Schornsteinberechnung Kapitel 3. /

An dem zum Anschluss des Ofens vorgesehenen Schornstein dürfen höchstens zwei bis drei weitere Feuerstätten angeschlossen werden.

Aus Sicherheitsgründen ist das Betreiben einer Dunstabzugshaube im Abluftverfahren während des Heizens nicht zulässig.

1.9 Wahl der Abgasanschlussrichtung

Der Abgasstutzen ist Serienmäßig an der Rückwand befestigt. Wird ein Anschluss nach oben oder zur Seite gewählt, muss der nicht benutzte Anschluss verschlossen werden.

1.9.1 Obenanschluss (Bild 1)

- hinteren Abgasstutzen (1) durch Lockern der Schrauben entfernen
- Abgasanschluss hinten mit beiliegenden Blinddeckel (12) von Außen verschließen und fest verschrauben
- Rückwandverkleidungsdeckel (8) nach Oben schwenken und verschließen
- Rauchgasdeckel (3) und große Herdplatte (2) heraus nehmen
- Abgasstutzen (1) von unten an die Öffnung des Rauchgasdeckels (3) der großen Herdplatte (2) fest verschrauben
- Herdplatte (2) wieder einsetzen

1.9.2 Seitenanschluss (Bild 1)

- hinteren Abgasstutzen (1) durch Lockern der Schrauben entfernen
- Seitenverkleidungsdeckel (10) durch Lockern der Schraube entfernen
- Isolationsbleche 3x (11) mit Hilfe eines Seitenschneiders an den Stegen durchtrennen und entfernen
- Die Schrauben vom Blinddeckel (12) seitlich lockern und Deckel entfernen
- Abgasstutzen (1) an der Seitenwand fest verschrauben
- Abgasanschluss hinten mit entfernten Blinddeckel (12) von Außen verschließen und fest verschrauben
- Rückwandverkleidungsdeckel (8) nach Oben schwenken und verschließen

Das Verbindungsstück darf nicht durch brennbare Bauteilen und Möbelteilen geführt werden. Bei einem seitlichen Anschluss, muss der Sicherheitsabstand zu brennbaren Bauteilen vom Hersteller des Verbindungsstückes eingehalten werden.

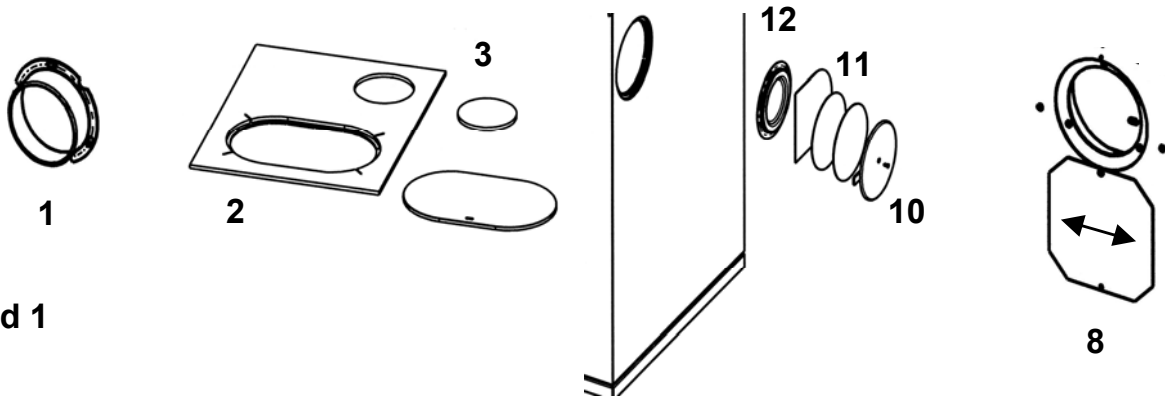


Bild 1

1.9.3 Elektrischer Schaltplan

Das Gerät darf nur von einem autorisierten Elektrofachmann gemäß den gültigen Vorschriften und Richtlinien angeschlossen werden.

Netzspannung AC 230 V

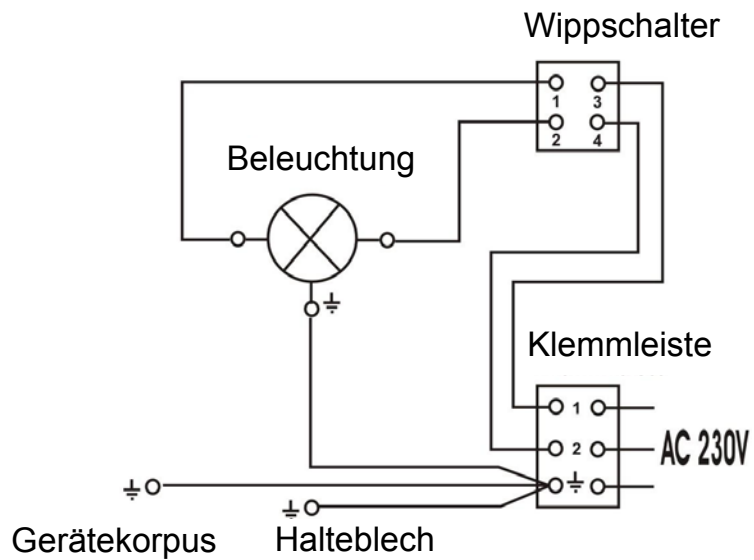
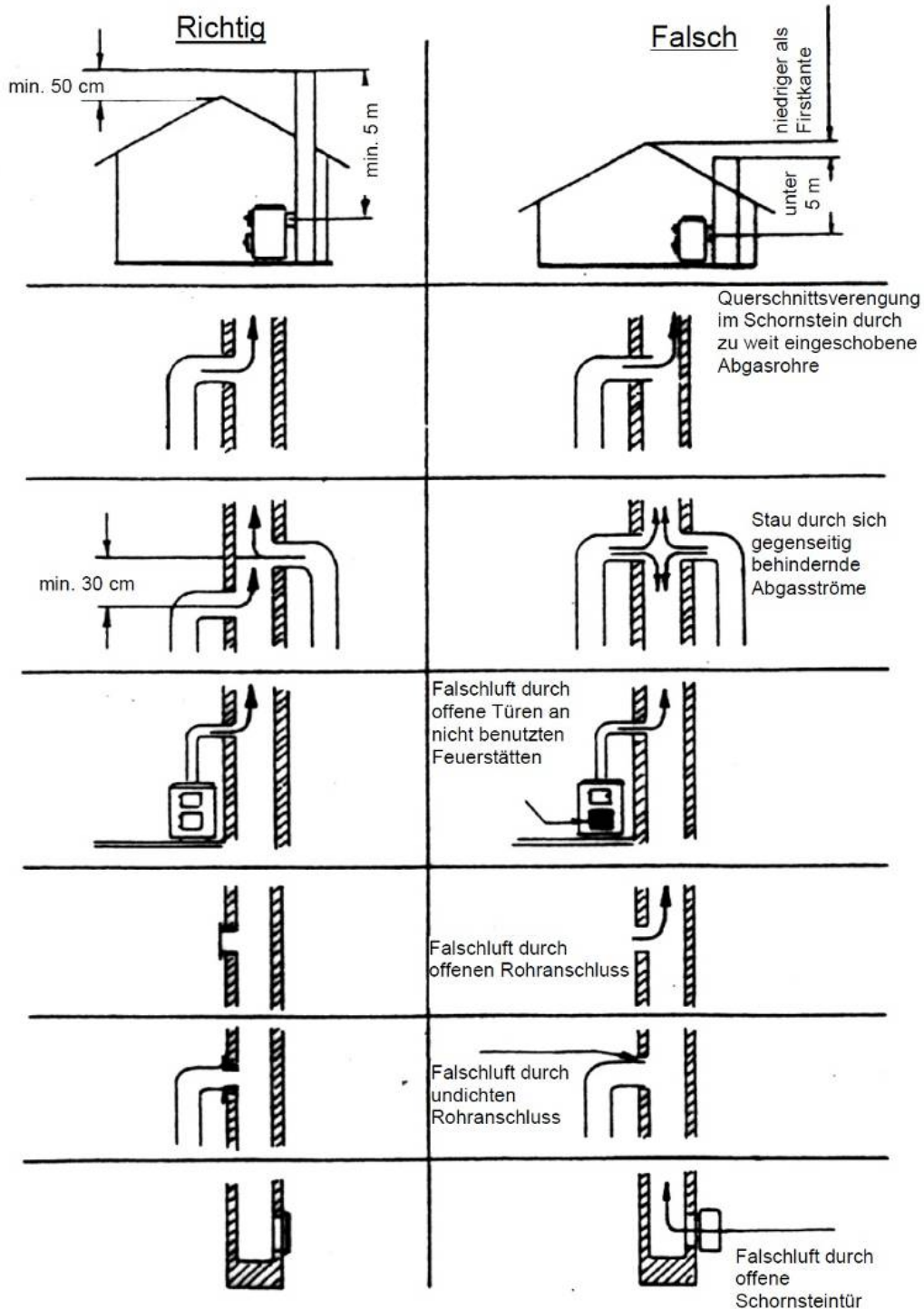


Bild 2



Maßnahmen bei Schornsteinbrand!

Bei ungenügender Reinigung des Schornsteins, bei falschem Brennstoff (z. B. zu feuchtes Holz) oder falscher Verbrennungslufteinstellung kann es zu einem Schornsteinbrand kommen. Schließen Sie in so einem Fall sofort die Verbrennungsluft an der Feuerstätte und rufen Sie die Feuerwehr.

Versuchen Sie niemals selbst mit Wasser zu löschen!

2. Brennstoffe / Einstellungen

2.1 Brennstoffe

Ein raucharmer und störungsfreier Betrieb des Herdes sowie die für den Schornsteinzug von 12 Pa angegebene Nennwärmeleistung sind nur gewährleistet, wenn keine anderen als die nachstehenden aufgeführten Brennstoffe verwendet werden.

Verwenden Sie nur naturbelassenes, trockenes Scheitholz mit einer Restfeuchte von max. 20% und Braunkohlenbriketts.

Brennstoffart	Heizwert ca. kWh/kg
Braunkohlebriketts	5,3 – 5,5
Hartholz	4,0 – 4,2
Weichholz	4,3 – 4,5

Nicht zulässige Brennstoffe sind z. B.:

Abfälle, Feinhackschnitzel, Pellets, Rinden, Spanplattenreste, Kohlegruß, feuchtes oder mit Holzschutzmitteln behandeltes Holz, Papier und Pappe o. ä.. Zum Anzünden sollten Holzwolle oder Grillanzünder verwendet werden. Keine flüssigen Anzündhilfen verwenden!

ACHTUNG:

Beim ersten Anheizen könnte es zu Rauchentwicklung und Geruchsbelästigung kommen. Unbedingt für gute Raumbelüftung sorgen (Fenster und Türen öffnen) und mindestens eine Stunde auf max. Nennwärmeleistung heizen. Sollte beim ersten Heizvorgang die max. Temperatur nicht erreicht werden, können die Geruchsbelästigungen auch später nochmals auftreten.

Maximale Aufgabemengen pro Brennstofffüllung

W3-90	
Braunkohlebriketts	4,2 kg (6 - 7 Briketts) bei Nennwärmeleistung, max. 2,2 kg/h 4,0 kg (6 - 7 Briketts) bei Dauerbrand (andere Einstellungen, siehe Tabelle 2)
Scheitholz	2,4 kg (1 - 2 Scheite), max. 2,6 kg/h

Tabelle 1

2.2 Verbrennungslufteinstellung

Die Tabelle zeigt die erforderlichen Einstellungen nach Betriebsart und Brennstoff.










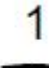


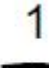


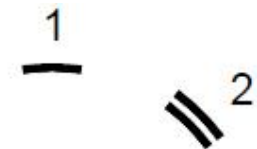
Brennstoff		Primärluft-Stellung	Anheizklappe-Stellung	Sekundärluft-Stellung	Brenn-dauer in h
Anheizen		 3	 2	 1	-
Scheitholz	NWL	 2	 1	 1	ca. 1
Braunkohlebricketts	NWL	 3	 1	 2	ca. 2
Braunkohlebricketts	Dauerbrand	 1	 1	 2	ca. 12
Außerbetriebnahme: Keinen Brennstoff mehr nachlegen		 1	 1	 2	-

Tabelle 2

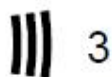
3. Bedienung

3.1 Bedienungselemente und Einstellungen

3.1.1 Primärluftregulierung

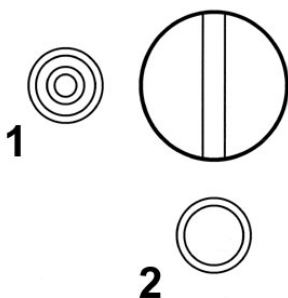


Die Verbrennungsgeschwindigkeit und damit die Heizleistung des Herdes werden durch die unter dem Rost einströmende Verbrennungsluft bestimmt.



- 1 - Geschlossen
- 2 - Scheitholz
- 3 - Braunkohle

3.1.2 Sekundärluftregulierung / Airlogic



Der Sekundärluftregler ist auf der Innenseite vom Korpus, hinter der Heiztür. Mit dieser Einstellung wird der Brennstoff gewählt.

- 1 - Scheitholz
- 2 - Braunkohle

3.1.3 Anheizklappe



Zum Anzünden muss die Anheizklappe geöffnet und zum Kochen und Heizen geschlossen sein.



- 1 - Geschlossen (Kochen, Backen, Braten, Heizen)
- 2 - Offen

ACHTUNG

Eine offen stehende Anheizklappe während des Heizbetriebes führt zur Überhitzung des Herdes und damit zur Beschädigung von Herdteilen. Außerdem hat eine geöffnete Anheizklappe einen erhöhten Brennstoffverbrauch zur Folge.

3.1.4 Aschebehälter

- Der Aschebehälter befindet sich unter der Feuerstätte. Er muss regelmäßig überprüft und geleert werden.
- Das Leeren des Aschebehälters ist bei kaltem Gerät vorzunehmen. Seien Sie bitte vorsichtig, da noch Glut oder brennende Holzstückchen vorhanden sein können. Bitte beachten Sie, dass keine glühenden Verbrennungsrückstände in die Mülltonne gelangen.
- Denken Sie immer daran, den Aschekasten wieder in den vorgesehenen Raum einzusetzen. Fehlendes Wiedereinsetzen ist im Falle des Betriebes gefährlich.
- Es ist darauf zu achten, dass der Aschekasten immer bis zum Anschlag eingeschoben wird.

3.1.5 Zubehörlagerfach

Dieses Lagerfach befindet sich im unteren Teil des Herdes und ist groß genug, um die für den Betrieb notwendigen Zubehörteile zu lagern. Maximales Füllgewicht ist 10 kg. Höhere Gewichte können zu Schäden des Lagerfaches führen. Das Zubehörlagerfach **öffnet sich durch leichtes Drücken in der Mitte** des Lagerfaches.

Niemals im geschlossenen Zustand ziehen!



Achten Sie darauf, dass zum Nachlegen vom Brennstoff bzw. beim Öffnen der Heiz- und Aschentür, der untere Wagen immer verschlossen ist. Brandgefahr!

ACHTUNG:

Es ist streng verboten, in diesem Lagerfach leicht entzündliche Materialien wie z. B. Alkohol, Benzin, flüssige Brennstoffe, Lacke, Anzünder, Papier usw. aufzubewahren.

3.1.6 Bratrohrbeleuchtung

Die Herde sind mit einer Bratrohrbeleuchtung ausgestattet.

Der Schalter ist seitlich hinter dem Zubehörlagerfach angebracht.

Um ihn zu benützen, muss man das Zubehörlagerfach öffnen.

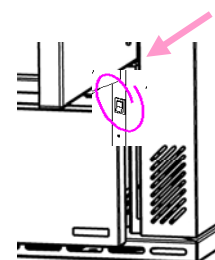


Bild 3

3.2 Anzünden

Die Leistungsregulierung wird unter Beachtung der Brennstoffart je nach Zugstärke und gewünschter Heizleistung eingestellt. Mit Scheitholz insbesondere mit Weichholz, ist nur ein eingeschränkter Dauerbrand möglich. Braunkohlebriketts sind für den Dauerbrand über Nacht besonders geeignet, wenn sie auf eine satte Grundglut aufgelegt werden.

Erstes Anheizen / Betrieb

- Vor Inbetriebnahme sind die evtl. Transportsicherungen auf der Umlenkplatte über dem Feuerraum herauszunehmen und evtl. **Aufkleber** auf der Sichtscheibe rückstandsfrei zu **entfernen**.

Öffnen Sie die Heiztür durch Heben des Griffes nach oben. Bei heißem Gerät ist dazu ein isolierter Schutzhandschuh zu benutzen. Stellen Sie den Primärluft- und Sekundärluftregler entsprechend der **Tabelle 2** „Verbrennungslufteinstellung“ ein. Öffnen Sie die Anheizklappe. Legen Sie kleineres Anzündholz, kreuzgeschlichtet auf den freien Rost. Mit einem Kohleanzünder oder etwas Holzwolle von oben anzünden und Heiztür wieder verschließen. Wenn das Feuer lebhaft brennt warten, bis eine Grundglut vorhanden ist, dann erneut Brennstoff in geringen Mengen aufgeben, bis eine satte Grundglut vorhanden ist. Die max. Brennstoffmengen sind zu beachten.

Das erste Anheizen sollte „sanft“ verlaufen, mit geringer Menge Brennmaterial, damit sich die Ofenteile an die Hitze gewöhnen können. Beim ersten Anheizen könnte es zu Rauchentwicklung und Geruchsbelästigung kommen. Unbedingt für gute Raumbelüftung sorgen (Fenster und Türen öffnen) und mindestens eine Stunde auf die max. Nennwärmeleistung heizen. Sollte beim ersten Heizvorgang die max. Temperatur nicht erreicht werden, so können die Geruchsbelästigungen auch später nochmals auftreten.

Den Brennstoff nicht in den Brennraum einwerfen, sondern einlegen, da sonst die Ausmauerung beschädigt werden kann.

Der Herd darf nur mit geschlossener Fülltür (Heiztür) betrieben werden.

Diese darf nur zum Anheizen, Nachlegen oder Reinigen des Feuerraums geöffnet werden.

ACHTUNG:

Beim Öffnen der Heiztür kann es bei Fehlbedienung oder bei nicht ausreichendem Schornsteinzug zu Rauchaustritt kommen. Es ist unbedingt zu beachten, dass die Heiztür nur langsam, zuerst einen Spalt und nach ein paar Sekunden ganz geöffnet werden darf. Außerdem soll vor dem Öffnen der Tür zum Nachlegen von Brennstoff nur noch das Glutbett im Brennraum vorhanden sein, das heißt, es dürfen keine Flammen mehr sichtbar sein.

3.3 Kochen und Heizen

Wenn der Herd zum Kochen oder Heizen benutzt wird, ist die Anheizklappe nach der Anzündphase zu schließen.

Für ein optimales Kochen auf der Herdplatte empfiehlt es sich, nur Töpfe mit flachem Boden zu benutzen. Die wärmste Zone befindet sich in der Mitte der Platte über der Feuerung, die zugleich die beste Zone ist, um einen Topf rasch aufzuwärmen. Die äußeren Zonen der Platte dienen zum Warmhalten. Um ein schnelleres Ankochen (Kochen) zu erreichen, empfehlen wir die Verwendung von dünn geschnittenem Weichholz.

Die Herdplatte sollte nicht überheizt werden, weil der Herd dadurch beschädigt, aber kein Vorteil beim Kochen erzielt wird.

3.4 Braten und Backen im Bratrohr

Der Herd ist mit einem Bratrohr aus Edelstahl mit Teleskopauszügen ausgestattet. Das Bratrohr hat eine Türe mit Glas, auf der ein Thermometer angebracht ist. Die angezeigte Temperatur dient nur als Anhaltspunkt beim Backen und Braten.

Das Thermometer kann sich durch Überhitzung leicht verfärben. Dies hat aber keine Auswirkungen auf den Betrieb und ist somit kein Reklamationsgrund.

Außerdem ist das Bratrohr Serienmäßig mit einem Rost und einem Backblech ausgerüstet. Folgende HINWEISE sind in Betrieb zu beachten:

Vergewissern Sie sich, dass die Anheizklappe seit mindestens 60 Minuten geschlossen ist. Damit erreichen sie eine gleichmäßige Temperaturverteilung im Backofen. Sie sollten nur so viel Brennstoff einfüllen, bis man die gewünschte Temperatur erreicht hat. Diese Temperatur kann durch dosierte Brennstoffaufgabe während der ganzen Bratzeit eingehalten werden. Nach halber Bratzeit das Backblech herausziehen und das Bratgut umgedreht wieder einschieben, somit erreicht Sie ein gleichmäßiges Braten und Backen.

3.5 Außerbetriebnahme

Primärluftregler in geschlossene Stellung bringen (Tabelle 2).

Restglut ausbrennen und Ofen abkühlen lassen.

Feuerraum und Aschebehälter bei kaltem Gerät reinigen und entleeren!

3.6 Hinweise zum Heizen

Eine abgestimmt zugeführte Sekundärluft sorgt für die Nachverbrennung der im Abgas enthaltenen, brennbaren Bestandteile. Dies bedeutet eine rauch- und russarme Verbrennung zur Schonung der Umwelt. Ein **Verschmutzen der Scheibe** kann aber bei Festbrennstoffen nicht ausgeschlossen werden und stellt **keinen Mangel** dar.

Sollten Sie Ihren Herd in der Übergangszeit in Betrieb nehmen, dann prüfen Sie vorher den Schornsteinzug, da dieser bei hohen Außentemperaturen sehr gering sein kann. Zu diesem Zweck halten Sie ein brennendes Zündholz in die ein wenig geöffnete Heiztür. Wenn die Flamme nicht deutlich angesaugt wird, ist zunächst ein sogenanntes Lockfeuer zu erzeugen. Hierzu wird kurzzeitig Holzspäne/-Wolle im Ofen oder in der Reinigungsöffnung des Schornsteins entzündet.

Der Rost sollte vor jeder Brennstoffaufgabe gereinigt werden, um eine gute Verbrennungsluftzufuhr zu gewährleisten. Der Aschebehälter ist regelmäßig im kalten Zustand zu entleeren. Bei noch heißem Gerät sollten Sie den beiliegenden Schutzhandschuh verwenden. Bitte beachten Sie dabei, dass keine glühenden Verbrennungsrückstände in die Mülltonne gelangen.

Es ist darauf zu achten, dass der Aschebehälter immer bis Anschlag eingeschoben wird.

ACHTUNG:

Im Interesse der Luftreinhaltung und der sicheren Funktion des Gerätes sollten die angegebenen max. Brennstoffaufgabemengen nicht überschritten werden. Es besteht sonst die Gefahr des Überheizens und einer Beschädigung des Geräts. Beschädigungen solcher Art, unterliegen nicht der Garantiepflcht. Eine reduzierte Heizleistung sollte nur durch Verringerung der Aufgabemenge und nicht durch Reduzierung der Primärluft erfolgen.

3.7 Pflege und Reinigung

3.7.1 Gerät (Bild 4)

Nach Öffnen der Heiztür ist der Rost vor jeder Brennstoffaufgabe mit Hilfe des Russkratzers und des Schürhakens zu reinigen.

Der Aschebehälter (1) ist täglich zu entleeren. Mindestens jeden dritten Tag sollte die Schlacke vom Rost entfernt werden.

Mit richtigem Betrieb/Bedienung und guter Pflege/Wartung erhöhen Sie die Wertstabilität und Lebensdauer Ihres Gerätes. Sie sparen wertvollen Ressourcen und schonen unsere Umwelt und Ihren Geldbeutel. Zur Reinigung sind die Herdplatten (2) abzunehmen und die Durchbrandplatten (3) auszubauen und von dem Ruß zu befreien. Durch das Herausnehmen der Herd- und Durchbrandplatten, kann der Rauchgasweg im Inneren des Gerätes und das Abgasrohr gereinigt werden. Durch das Öffnen der Schraube des Reinigungsdeckels (4) kann der untere Teil der Abgaswege um das Bratrohr gereinigt werden.

Nach Beendigung der Reinigungsarbeiten sind die Durchbrandplatten und die Herdplatten wieder richtig einzusetzen. Die Reinigungsöffnung (4) unter dem Bratrohr ist wieder dicht zu verschließen.

ACHTUNG:

Nach jeder Heizperiode ist es angebracht, den Herd gründlich zu kontrollieren. Wenn Ausbesserungen oder Erneuerungen vorgenommen werden müssen, wenden Sie sich bitte rechtzeitig unter Angabe der Artikel-Nr. und der Fertigungs-Nr. (siehe Typenschild) an Ihren Fachhändler.

Explosionszeichnung zu Kapitel 3.7 Pflege und Reinigung:

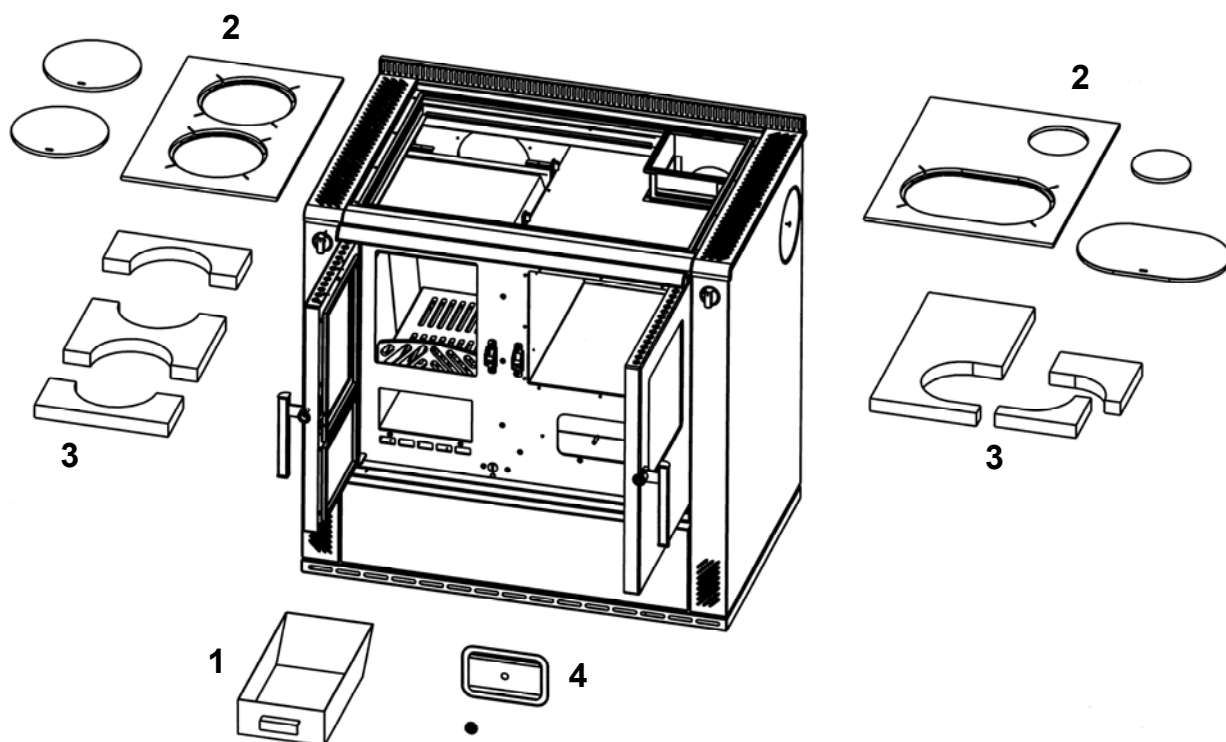


Bild 4

3.7.2 Lack- und Emailoberflächen

Die Pflege der äußeren Flächen ist nur bei kaltem Ofen zu empfehlen. Die lackierten Flächen sollten nicht gereinigt werden. Bei den emaillierten Flächen kann in besonderen Fällen vorher mit Wasser und Seifenlauge oder etwas Geschirrspülmittel behandelt und dann trocken gerieben werden.

HINWEIS: Auf keinen Fall sollten Sie Schwämme, Scheuermittel, aggressive oder kratzende Reinigungsmittel verwenden!

3.7.3 Glaskeramikoberflächen

Reinigen Sie Ihre Sichtscheibe und / oder Ceranplatte vor der ersten Benutzung mit einem feuchten sauberen Tuch. Verreiben Sie danach einige Tropfen eines Pflegemittels für Glaskeramik mit einem Küchenpapier auf der Scheibe / Ceranplatte.

Nach dem Nachwischen und Trockenpolieren ist die hochwertige Oberfläche mit einem unsichtbaren Film überzogen. Dieser hilft die Scheibe / Ceranplatte sauber zu halten und erleichtert bei regelmäßiger Wiederholung die Reinigung.

3.7.4 Stahlplatte

Alle Stahlherdplatten sind mit säurefreiem Rostschutzöl vorbehandelt. Durch die tägliche Benutzung wird diese Schicht nach und nach abgetragen. So können sich mit der Zeit durch Wasser, kleine Rostflecke bilden. Zur Beseitigung dieser Rostflecke braucht man nur einen Lappen mit säurefreiem Stahlplatten-Putzpflegemittel tränken und damit die Platte abwischen. Falls der Rostfleck schon länger existiert, muss er eventuell mit einem normalen Topfreiniger behandelt werden. Anschließend ist eine dünne Schicht Pflegemittel aufzutragen.

Die Stahlplattenteile müssen in noch handwarmen Zustand mit säurefreiem Stahlplatten-Putzpflegemittel eingerieben werden.

Die Spezialstahlplatten des Herdes bedürfen deshalb einer regelmäßigen Wartung nach jedem Kochen. Bei jeder Benutzung, die Feuchtigkeit oder Schmutz auf der Platte verursacht hat, sollte gereinigt werden. Man sollte die Herdplatte säubern wenn sie noch lauwarm ist, so kann eventuell vorhandenes Wasser verdunsten und es bilden sich keine Rostflecke. Es ist darauf zu achten, dass bei kaltem Herd kein Wasser zum reinigen benutzt wird.

Dehnfugen der Stahlherdplatte müssen stets frei von Verkrustungen oder dgl. sein, um ein Verformen der Stahlherdplatte und der Seitenverkleidungen zu vermeiden. Wenn notwendig, sollte auch der Anschlag der Deckel von eventuellen Ablagerungen befreit werden.

Stahlplatten neigen durch die Wärme (Feuer) mit der Zeit eine brünierte Farbe anzunehmen. Möchte man diesen allmählichen Prozess vorgreifen, braucht man nur die Platte häufig mit ein wenig säurefreiem Stahlplatten-Putzpflegemittel einreiben. Eine Verfärbung der Stahlplatten ist immer gegeben und liegt in der Natur des Stahles. Dies ist kein Grund für eine Reklamation.

3.7.5 Auswechseln der Glühbirne

Die Glühbirne im Backofen ist hohen Temperaturen ausgesetzt. Obwohl es sich dabei um eine Spezial-Glühbirne handelt, kann sie dennoch im Laufe der Zeit durchbrennen. Man braucht sie lediglich mit einer gleichwertigen Glühbirne austauschen (15 W - 240 V - 300°C).

Vor dem Auswechseln versichern Sie sich, dass der Herd nicht benutzt wird, dass er kalt ist und dass die Glühbirne vorher nicht eingeschaltet war. Den Elektroanschluss trennen und feststellen, ob wirklich keine Spannung mehr anliegt. Um die Glühbirne auszutauschen wird der Schutzdeckel entfernt, die Glühbirne ausgewechselt und der Glühbirnenschutz wieder montiert.

ACHTUNG:

Gerät vor dem Öffnen des Glühbirnenschutzes vom Netz trennen!

3.7.6 Seitliches Schutzgitter

1. Edelstahl Schutzgitter vorne hochheben (Bild 5)
2. Schutzgitter nach vorne ziehen
3. und abnehmen

Nach der Demontage kann das Edelstahl-Schutzgitter und das darunter liegende Lochblech gereinigt werden.

Die Montage erfolgt in umgekehrter Reihenfolge.

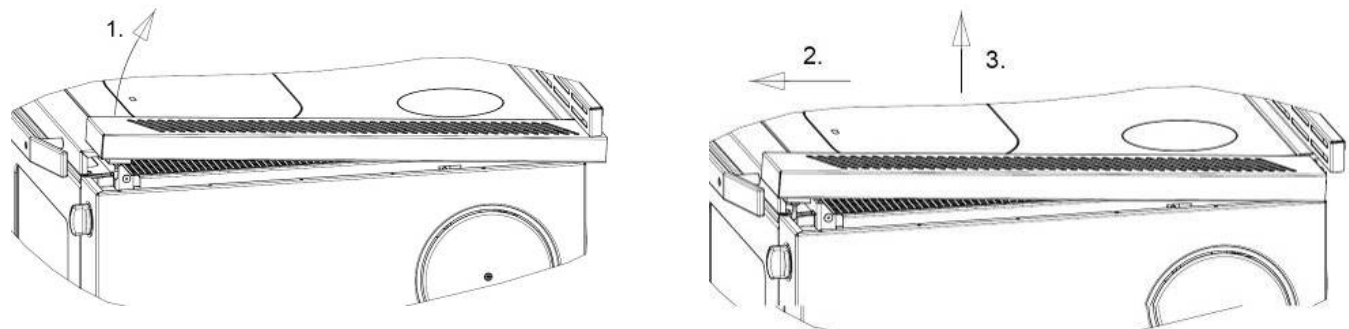


Bild 5

Arbeiten, wie insbesondere Installation, Montage, Erstinbetriebnahme und Servicearbeiten sowie Reparaturen dürfen nur durch einen ausgebildeten Fachbetrieb (Heizungs- oder Luftheizungsbau) durchgeführt werden. Bei unsachgemäßen Eingriffen erlöschen Gewährleistung und Garantie.

3.8 Störungsursachen und Behebung

Ihr Herd ist nach den neuesten technischen Erkenntnissen gebaut.

Dennoch können Störungen auftreten, die ihre Ursache im Schornstein, im Brennstoff oder im Abgasrohrsystem haben. Eine kurzzeitige Geruchs- und Rauchentwicklung bei der ersten Inbetriebnahme ist normal. Auf eine ausreichende Belüftung des Raumes ist zu achten.

STÖRUNG	URSACHE	LÖSUNG
Glasscheibe der Feuerraumtür ver- rußt, und/oder der Feuerraum wird schmutzig und schwarz vom Rauch	Zu geringer Schornsteinzug < 10 Pa	Kontrollieren, ob das Verbindungs- stück verstopft ist
	Zu hoher Schornsteinzug > 15 Pa (kurzzeitig max. 18 Pa zulässig)	Anschluss verändern: Zug durch geeignete Drosselklappe oder bessere Dämmung verringern
	Falsche Einstellungen	In den Abschnitten „Bedienung“ und „Brennstoff“ nachschlagen
	Zuviel Brennstoff eingefüllt	Brennstoffmenge reduzieren
	Brennstoff mit zu hoher, relati- ver Feuchtigkeit	Feuchtes Holz vor dem Gebrauch austrocknen lassen
	Ungeeigneter Brennstoff	Im Abschnitt „Brennstoff“ nach- schlagen
Kein regulärer Zug	Schornsteinzug ungeeignet oder Schornstein schmutzig	Schornsteinfeger kommen lassen
	Gerät innen verschmutzt	Reinigung vornehmen.
Ausstoß von zu viel schwarzem Rauch	Anzünden/Betrieb des Gerätes mit noch frischem Holz	Hochwertigeren und abgelagerten Brennstoff verwenden
	Rauchableitung teilweise ver- stopft	Einen qualifizierten Techniker rufen
Rauchaustritt aus dem Gerät	Feuerraumtür ist offen	Tür schließen
	Ungenügender Zug	Vom Schornsteinfeger eine Inspek- tion des Schornsteines vornehmen lassen
	Falsche Regelungseinstellung	In den Abschnitten „Bedienung“ und „Brennstoff“ nachschlagen.
	Verschmutztes Gerät	Reinigung des Gerätes und der Verbindungsstücke zum Schorn- stein vornehmen

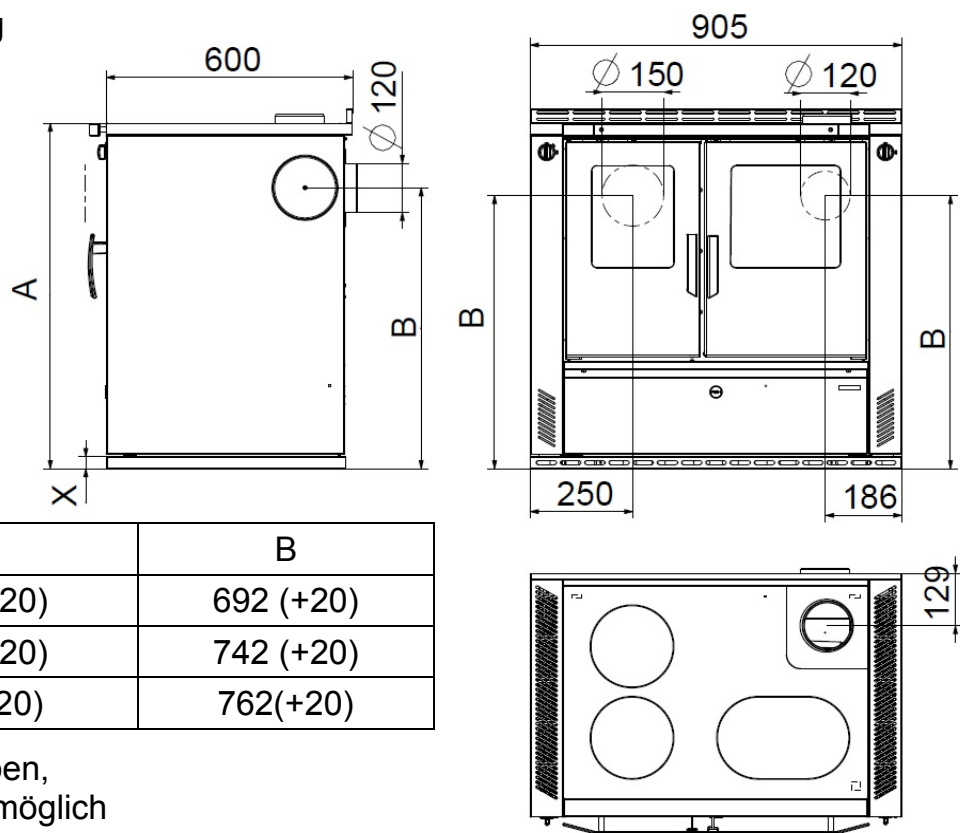
Tabelle 3

4. Technische Daten

4.1 Daten

Gerätetyp	W3 - 90
Nennwärmeleistung	8 kW
Raumheizvermögen in m ³ bei günstigen / weniger günstigen / ungünstigen Heizbedingungen nach DIN 18893/TAB. 2 bei Zeitheizung bei Dauerheizung	152 / 90 / 61 220 / 126 / 86
Abgaswerte für Brennstoff: Abgasmassenstrom Abgasstutztemperatur Förderdruck bei Nennwärmeleistung Staub (bezogen auf 13% O ²) CO (bezogen auf 13% O ²) OGC (bezogen auf 13% O ²) NOx (bezogen auf 13% O ²) Wirkungsgrad	Scheitholz / BB7" 10,4 / 10,5 g/s 210°C / 235°C 12 Pa ≤ 40 mg/m ³ ≤ 0,10 % ≤ 1250 mg/Nm ³ ≤ 120 mg/Nm ³ ≤ 150 mg/Nm ³ ≥ 80 %
Netzspannung Glühbirne	230 V AC 15 W

4.2 Maßzeichnung W3-90



X	A	B
30	850 (+20)	692 (+20)
80	900 (+20)	742 (+20)
100	920(+20)	762(+20)

Stellfüße heraus-schrauben,
Herdhöhe von +20 mm möglich

Die angeführten Abmessungsangaben sind nur zur Information! Wir behalten uns das Recht von Konstruktionsänderungen vor, falls diese das technische Niveau erhöhen, oder die Qualität verbessern!

5. Entsorgung des Gerätes

Das Gerät enthält keine bekannten Gefahrenstoffe. Es wird daher empfohlen, nach der Lebensdauer das Gerät zu demontieren und die Teile in die entsprechenden Abfallsammelstellen / - Container zu entsorgen.

Innovation aus Tradition

Änderungen, die dem technischen Fortschritt dienen und / oder einer Qualitätsverbesserung bewirken, behalten wir uns vor. Für Druckfehler und Änderungen nach Drucklegung können wir keine Haftung übernehmen.



WAMSLER

Innovation aus Tradition

Wamsler Haus- und Küchentechnik GmbH • Adalperostr. 86 •

• D-85737 Ismaning •

Tel. +49 (0)89 / 320 84-0 • Fax +49 (0)89 / 320 84-238

info@wamsler.eu • www.wamsler.eu

© Wamsler Haus- und Küchentechnik GmbH, 85737 Ismaning. Alle Rechte und Änderungen vorbehalten.

Stand 04.2020

Dear Customer,

Congratulations on your purchase of our solid fuel stove. You have made a good choice. Because this product guarantees you:

- **High Quality** thanks to use of top quality, proven materials
- **Safe Running** thanks to mature technology which has been tested for strict adherence to German and European standards
- **Long Life** thanks to durable construction methods.

This solid fuel stove provides you with a contemporary compact unit to provide your

- **Cooking**
- **Baking and Roasting**
- **Heating**

These stoves save energy, are environmentally friendly and really simple to use. You will find everything you need to know as well as some useful hints in this manual.

Please note that the stove must only be installed by a qualified professional, who will also be available to help you should you have any problems at a later date.

PLEASE NOTE:

When ordering replacement parts, the Article No. and Serial No. shown on the identification plate must be quoted.

Please see the heading “Fuel / Settings” for instructions on the maximum quantity of fuel and details of the maximum chimney draught (15 Pa).

If you put in too much fuel and/or the draught from the chimney is too strong, there is a risk of overheating, which can damage the stove and/or the oven thermometer. The oven thermometer goes up to a temperature of 350°C max.

The stove can only be used when the fuel door (fire door) is shut.

This door must only be opened when lighting, topping up fuel or cleaning the fire box.

The device at the rail, handle, control elements must not be increased. For The resulting defects, and for deformity the producer do not offer garantie.

Any damage to the stove or the thermometer which has obviously been caused by overheating is not covered by the guarantee.

Table of Contents

Preface	26
Table of Contents	27
1.1 Safety measures	28
1.2 Parts	30
1.3 Instructions	31
1.4 Surrounding space	32
1.5 Air supply	32
1.6 Electrical connections	34
1.7 Safe distances	35
1.8 Chimney attachment	35
1.9 Choice of flue gas connection placement	36
1.9.1 Top connection (Fig. 1)	36
1.9.2 Side connection (Fig. 1)	36
1.9.3 Electrical circuit diagram	37
2. Fuels / Settings	39
2.1 Fuels	39
2.2 Combustion airflow settings	40
3. Use	40
3.1 Controls for use and settings	40
3.1.1 Primary air control	40
3.1.2 Secondary air control / Airlogic	40
3.1.3 Start damper	41
3.1.4 Ash pan	41
3.1.5 Implement drawer	41
3.1.6 Oven lighting	41
3.2 Lighting	42
3.3 Cooking and heating	42
3.4 Roasting and baking in the oven	42
3.5 Closing down	43
3.6 Notes on heating	43
3.7 Care and cleaning	43
3.7.1 Cooker (Fig. 4)	43
3.7.2 Varnished and enamel surfaces	44
3.7.3 Ceramic glass surfaces	44
3.7.4 Sheet steel	45
3.7.5 Changing the light bulb	45
3.7.6 Side panel top	45
3.8 Troubleshooting	46
4. Technical data	47
4.1 Data	47

1. Installation

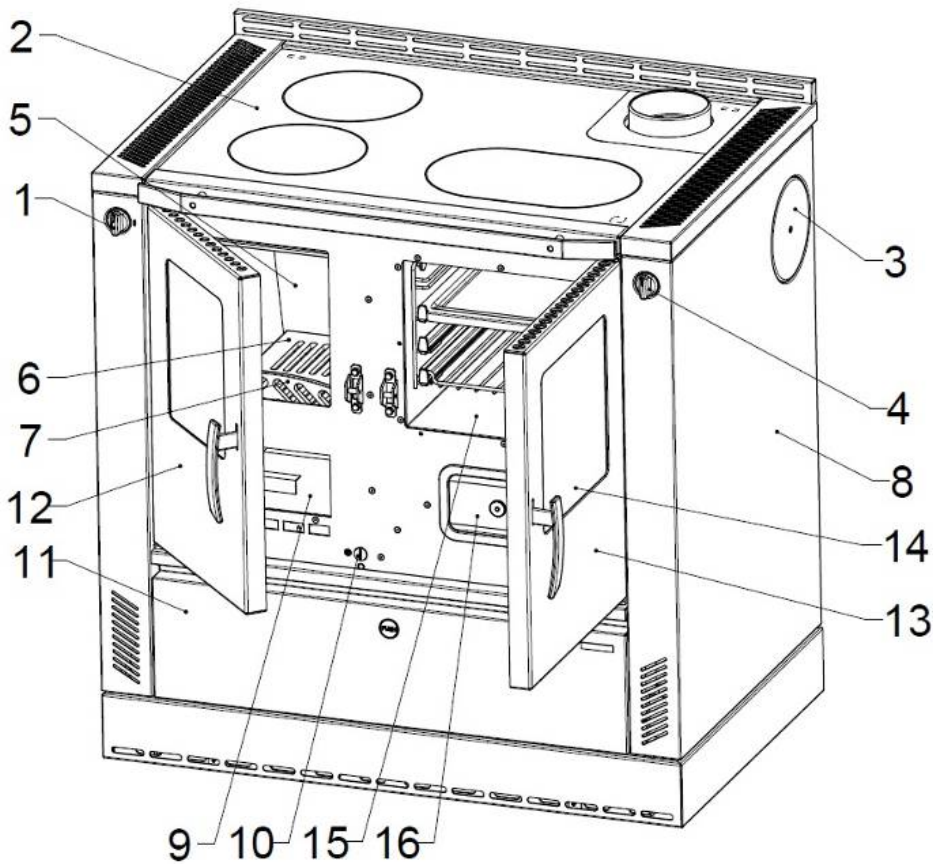
1.1 Safety measures

1. The stoves are tested to DIN EN 12815 (see identification plate).
2. For installation and for flue gas connections, the requirements of the Fire Regulations (FeuVO in Germany) apply, as well as local building regulations such as the following technical standards DIN 4705, DIN EN 13384, DIN 18160, DIN EN 1856-2 and DIN EN 15287. In order for the stove to function correctly the chimney to which you want to connect the stove must be in good condition.
3. Before first use and before connecting to the chimney, you must read the Instructions for Use carefully and inform the local authority responsible for approving heating systems.
4. While installing the stove you are recommended to wear clean cotton gloves, in order to avoid leaving fingerprints which can be difficult to remove afterwards.
5. In the interests both of clean air, and of the safe functioning of the stove, the fuel quantities listed in the Instructions for Use should never be exceeded, and the doors of the stove must be shut during use to avoid the risk of overheating, which can lead to damage to the stove. Damage due to this cause is not covered by the guarantee.
6. The stove doors must remain shut at all times while the stove is in use.
7. Permitted fuels are:
 - Natural chopped firewood (up to 33 cm max. in length)
 - Lignite (brown coal) briquettes (see permitted fuels in the Instructions for Use)
8. Never use liquid fire starters. Use either special firelighters or wood shavings.
9. Burning rubbish, fine chips, bark, coal slack, chips from planing, damp wood or wood treated with preservative, paper, cardboard or similar is not permitted.
10. The first time the stove is heated there may be some smoke and an unpleasant smell. Make sure that the room is well ventilated (open windows and doors) and heat for at least an hour at the maximum nominal heat load. If the maximum temperature is not reached the first time the stove is heated, then there may be further unpleasant smells at a later date.
11. All controls and settings must be used as indicated in the Instructions for Use. When the stove is hot, please handle only using the implements or protective gloves provided.
12. If the stove is not working correctly, or if the chimney is not drawing properly, smoke may appear when the fire door is opened. It is very important to only open the fire door slowly, initially just a crack, then wait a few seconds before opening fully. In addition, before opening the fire door to top up the fuel, make sure that only glowing material is present: there must not be any visible flames.
13. Do not place any flammable items in the warming drawer or on the surface of the stove.
14. When in use, all surfaces and particularly the glass doors and handles and other controls can become very hot. Make children, young people, older people and animals aware of this danger, and keep them away from this source of heat when the stove is being used. Use the protective gloves or the implements provided.

-
- 15.** Children and young people under 16 must not use the stove unless supervised by an adult who is responsible for them.
 - 16.** Make sure that the ash pan is always fully pushed in, until it touches the back. Never remove ashes while still hot (fire risk).
 - 17.** In spring and autumn the chimney may no longer draw correctly, so that gases produced by combustion are not completely removed. The fire chamber should then be filled with a small quantity of fuel, ideally with wood shavings, and lit under supervision, in order to stabilise the chimney draught. The grate must be clean.
 - 18.** After each prolonged period of use for heating, have the stove checked by a professional. The flues and pipes for the evacuation of fumes must also be thoroughly cleaned.
 - 19.** If repairs or replacements are necessary, please contact your supplier with the necessary article numbers and serial numbers in good time. Only original WAMSLER replacement parts may be used.
 - 20.** Work such as installation, setup, commissioning and services, as well as repairs, must only be carried out by qualified personnel (heating system or space heating technicians). Intervention by non-qualified persons invalidates the warranty and guarantee.
 - 21.** As the solid fuel oven/stove draws the air required for combustion from the surrounding room, you must ensure that sufficient air can be drawn in through non-sealed windows and outside doors. It can be assumed that this is provided by a room volume of at least 4 m³ per kW nominal heat capacity. If the volume is less than this, then air vents can be used to provide access to further air in other rooms (min. 150 cm²).
 - 22.** You must ensure that the correct safety distance is maintained from all flammable components and materials – to the side, rear and front. These distances can be found in the Instructions for Use or the identification plate.
 - 23.** The fire chamber must not be modified.
 - 24.** Connection to a chimney whose functional height is less than 4 m, or if multiple stoves are installed, 5 m, is not permitted. A maximum of two other fires can be connected to the chimney which is to be connected the stove.
 - 25.** If the chimney catches fire immediately close all doors and openings and call the fire brigade. Do not attempt to extinguish the fire yourself. Afterwards have the chimney thoroughly checked out by a professional.
 - 26.** Solid fuels naturally create soot, so it is always possible that the window glass will become dirty: this does not mean there is a malfunction.

1.2 Parts

W3-90



Key:

1. Primary air control
2. Steel plate
3. Flue gas connections
4. Start damper
5. Refractory clay layer in fire chamber
6. Grate
7. Wood guard (Railing)
8. Side
9. Ash pan
10. Secondary air control
11. Fuel trolley
12. Fire door
13. Oven door
14. Oven thermometer
15. Oven
16. Cleaning door cover

Standard accessories:

- Baking tray
- Roasting grill
- Lever to lift covers
- Soot scraper
- Fire iron
- Protective gloves
- Flue cover

Special accessories:

- ISO Panel
- Fat drip tray
- Grill tray
- Warming-Set
- Suction knob for ceramic glass use (Hot Spots)

The nameplate is located on the fuel trolley No. 11

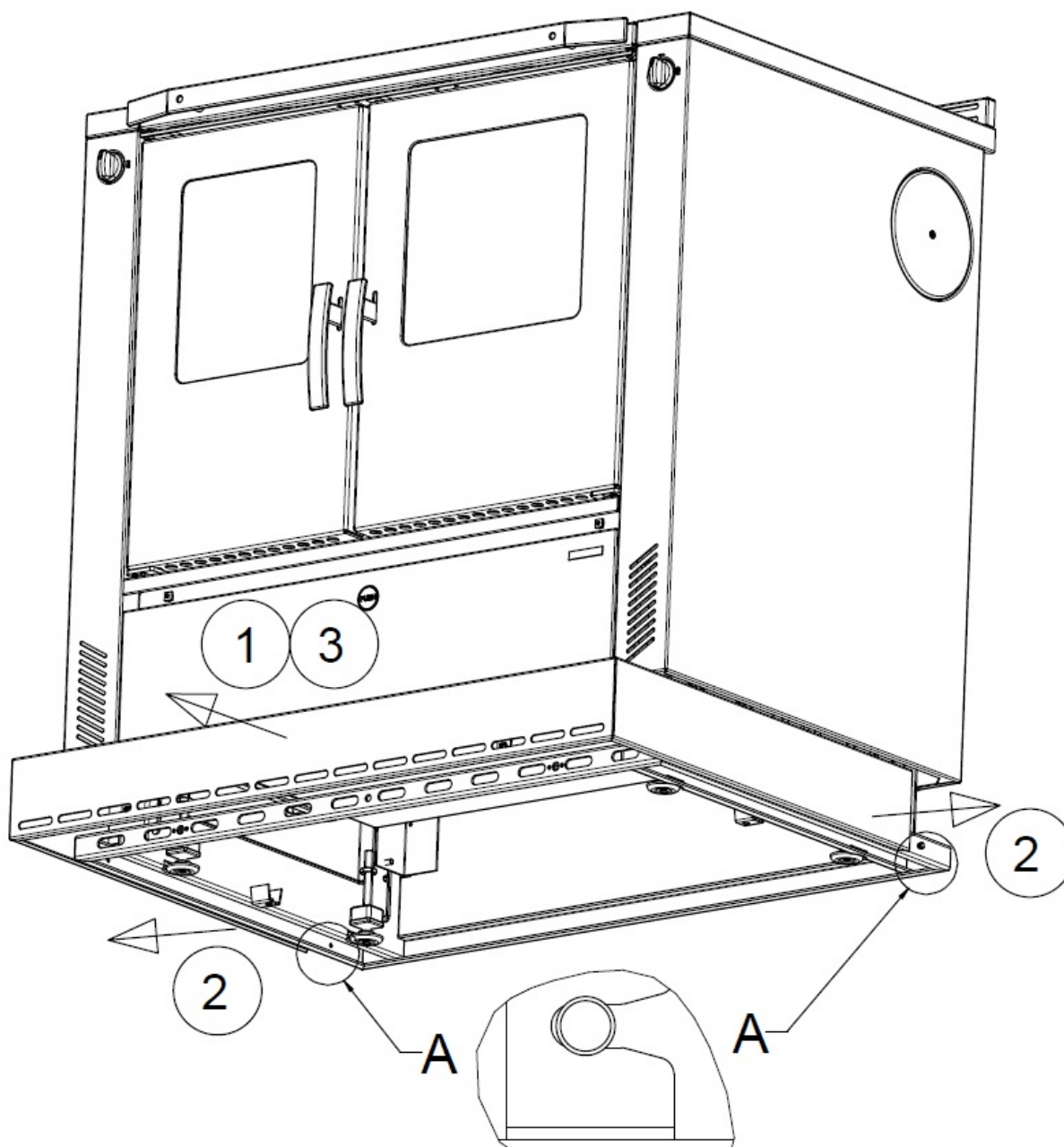
Disassembly / assembly of the W3-90 base cover

dismantling

1. First pull the plinth cover slightly (approx. 1 cm) in front
2. Unhook the base panel at the rear on the right and the left side and pull it slightly outwards (key-shaped opening "A")
3. Remove the base cover towards the front

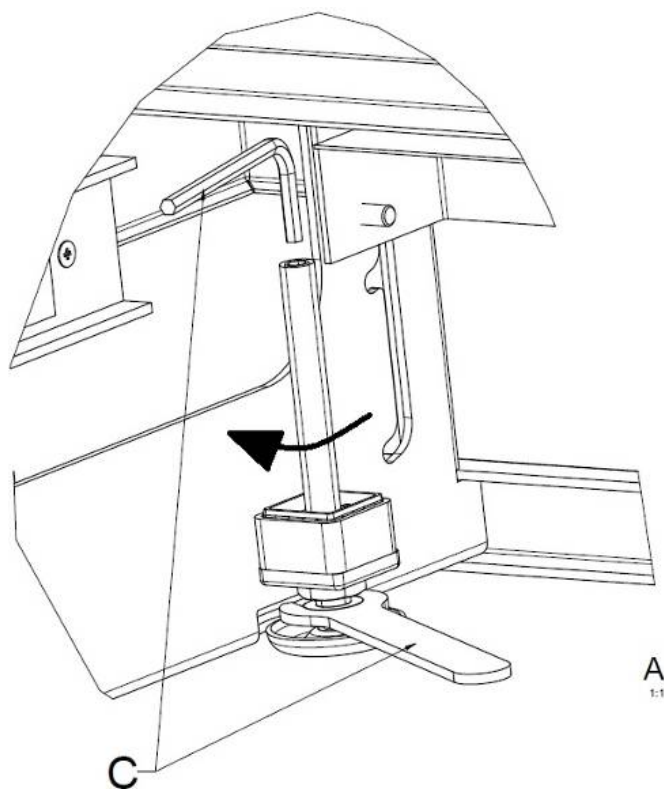
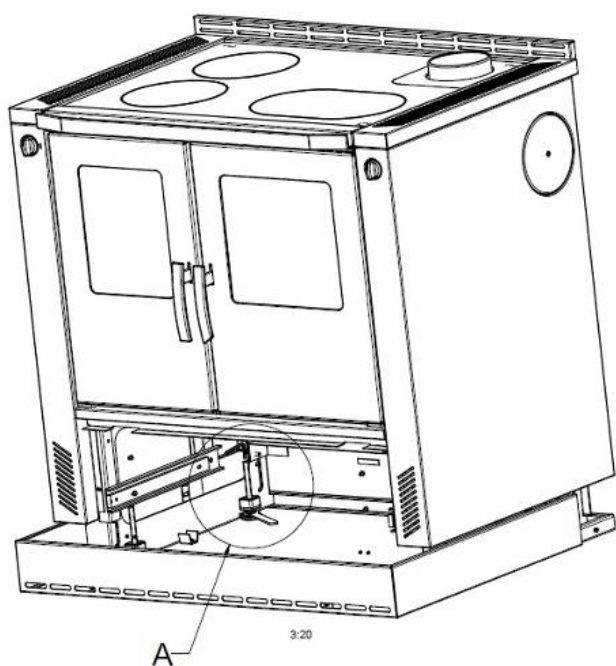
Assembly

1. Install the base cover from the front
2. Slightly pull apart the plinth at the back on both sides and hang the bolt into the opening
3. Push the base cover all the way back



Height adjustment:

1. Remove the base cover
2. The height-adjustable feet are accessible by removing the fuel truck
3. With the help of an Allen key (size 5) or a fork key (size 17mm), the stove can be adjusted to the desired height / into the water
4. Depending on the height order (850 / 900 / 920mm), the matching cover is included



1.3 Instructions

For installation and for connection of flue, the requirements of the Fire Regulations (FeuVO in Germany) apply, as well as local building regulations such as the following technical standards DIN 4705, DIN EN 13384, DIN 18160, DIN EN 1856-2 and DIN EN 15287. In order for the stove to function correctly the chimney to which you want to connect the stove must be in good condition.

1.4 Surrounding space

The stove draws the air required for burning from the surrounding room. You must ensure that sufficient air can be drawn in through non-sealed windows and outside doors. In addition you must ensure that a room volume/heat capacity ratio of at least 4 m³ per kW nominal heat capacity is available. If the volume is less than this, then air vents can be used to provide access to further air supply in other rooms (connecting vents min. 150 cm²).

1.5 Air supply

A constant supply of oxygen or air is required for the combustion process. Normally the air available in the room where the stove is installed will be sufficient.

If the windows and doors are well insulated, if mechanical air extraction mechanisms are present (e.g. in a kitchen or bathroom) or if there are other sources of fire (including gas boilers) in the home, then the supply of available air can be significantly impacted. If this is the case, the option exists to draw in air for burning directly from outdoors or from another, well-ventilated room (e.g. a cellar).

The stoves provide a built-in air supply opening in the base, Ø 80 mm.

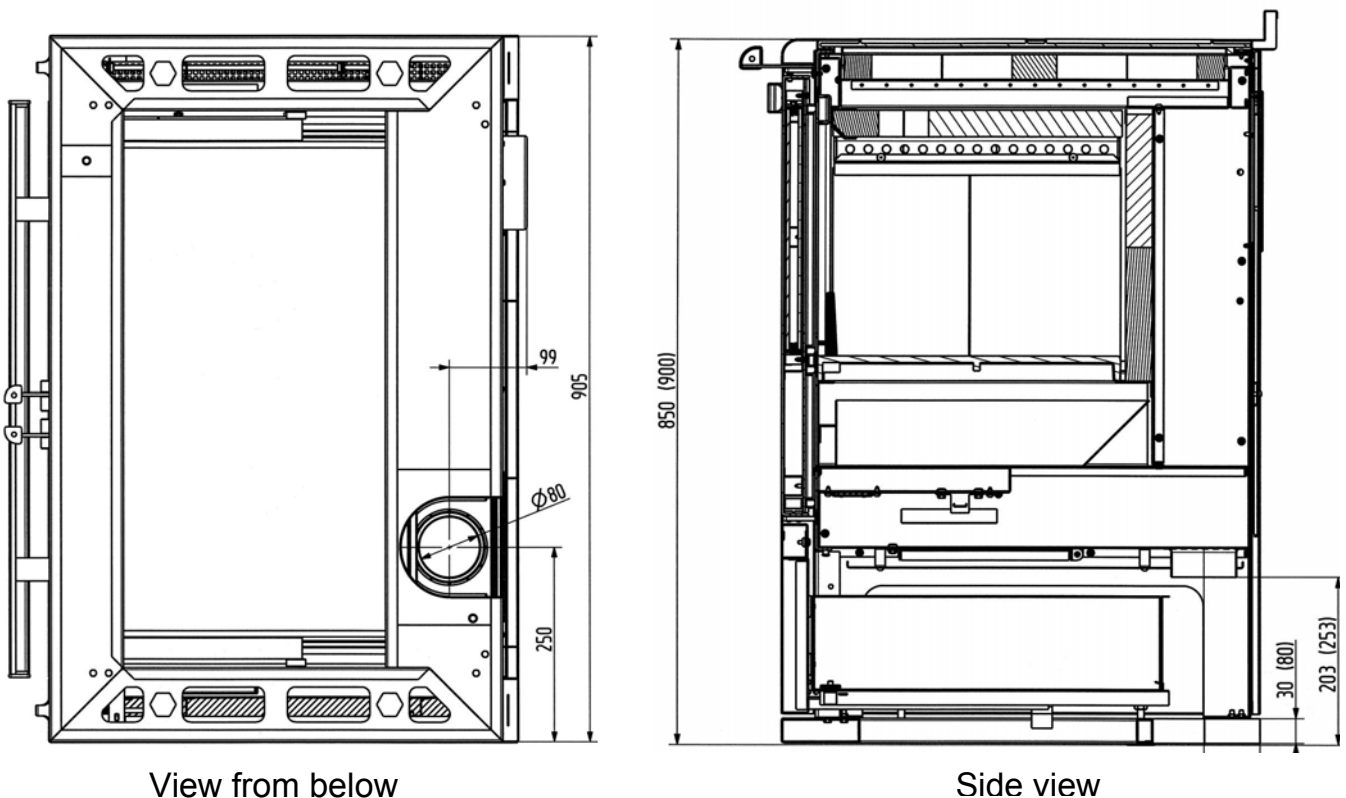
For the air supply you must use only smooth pipes with a minimum diameter of 80 mm. A shutoff valve must be placed in the air supply close to the stove, which must be installed professionally, at the bends there must be inspection openings for the local authority responsible for approving heating systems and it must be **professionally sealed against condensation**. The pipe must not be longer than 4 m and must not have more than 3 bends. If the pipe exits out-of-doors, then it must have appropriate wind protection and be covered by a mesh.

NOTE: In the room where the stove is installed or in the neighbouring rooms there must not be any air extractors or similar equipment. These could cause considerable operating problems and even represent a risk. Consult the local authority responsible for approving heating systems.

NOTE: The room where the stove is to be installed must not have equipment such as extractor hoods, ventilation systems etc. which could mean that that room or neighbouring rooms have reduced air pressure.

Important NOTES relevant to operation dependent on air supply from room or independent of air supply from room (valid for Germany – as of January 2013):

- The stoves have been tested under DIN EN 12815 as **cookers relying on air supply from room**. The stoves take in all the air required for combustion via the central air intake from the surrounding room. This intake can have an external enclosed air supply attached to it. Even with this sealed air supply the stoves do not meet the requirements for operation independent of the air supply from the room.
- If used in **combination with air management systems** (e.g. controlled air supply and evacuation systems, steam extractors or similar) then in Germany Part 4 of Fire Regulations (FeuVO) apply. These determine among other things, that the stove and the air management systems must be jointly managed (e.g. using a differential pressure monitor) or an air supply system must be installed, which is approved for use with solid fuel stoves and which supplies the room where it is installed with sufficient additional air (approx. 40 m³/h) for the combustion in the fire box.
- You must always comply – in consultation with the local authority responsible for approving heating systems – with the **local rules and regulations**. We cannot accept any responsibility for changes subsequent to the publication of this instruction manual. We reserve the right to make changes.



1.6 Electrical connections

The stoves have an electrical connection for the oven light. The connecting cable is at the back of the oven. This connection must be attached by a trained electrician according to current standards! It requires a 230V AC current.

1.7 Safe distances

The following distances must be respected as safety margins from flammable objects and bearing walls made of reinforced concrete and partition walls made from flammable materials or covered in flammable materials:

Beneath the hob plate (from the top of the stove to the floor)

A ≥ 800 mm B ≥ 3 mm* C ≥ 200 mm

Above the hob plate (radiation area of the hob plate)

A ≥ 800 mm B ≥ 300 mm C ≥ 200 mm

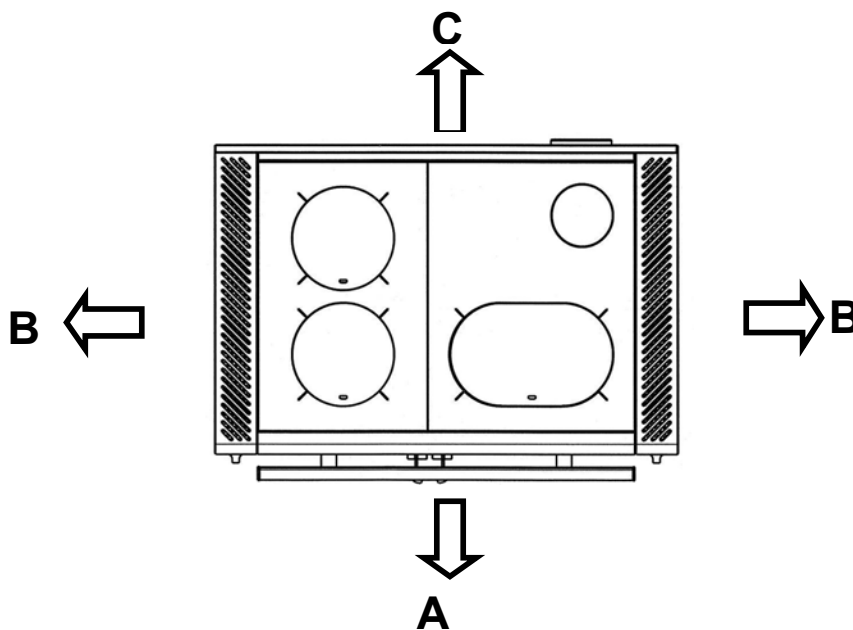
*** The silicon dividers which are supplied must be fitted to the side panel to ensure this.**

Any flammable items attached above the stove must be kept at a suitable distance. The minimum distance is **800 mm**.

Floor in front of the stove

Floors made of flammable substances, such as e.g. carpets, parquet, laminate, plastics or cork, must be replaced or covered by a non-flammable substance e.g. ceramic, stone, glass or a steel floor-plate for a distance of **500 mm** forwards and **300 mm** sideways.

The connection piece must not pass between flammable building materials or furniture. If connected at the side, the safety gap required by the manufacturer between it and any flammable materials must be respected.



1.8 Chimney attachment

The connection for attaching to the chimney must be able to withstand at least 400°C.

PLEASE NOTE:

Before connecting the stove the local authority responsible for approving heating systems must be consulted!

Connection pieces must be firmly connected to the stove and to each other and must not leak. They must not project into the open diameter of the chimney. The connection piece between the stove and the chimney must have the same diameter as the pipe socket on the stove. Horizontal connection pieces of over 0.5 m must rise towards the chimney at an angle of 10 degrees. Any pipes which are not heat insulated or vertical must not be longer than 1 metre.

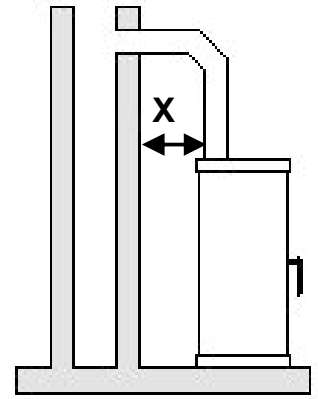
The requirements of the Fire Regulations (FeuVO) apply, as well as local building regulations such as for the chimney standards DIN 4705, DIN EN 13384, DIN 18160 and DIN EN 15287.

Connection pieces must be tested to DIN EN 1856-2. **Measurement X** (distance from flammable construction and other materials) must be as defined by the manufacturer of the connection piece.

PLEASE NOTE:

Fitting to a chimney with a functional height of less than 4 m, or if several stoves are being fitted, less than 5 m, is not permitted. (See: Data for chimney calculations / Chapter 4.) A maximum of two other fires can be connected to the chimney to be connected to the stove.

For safety reasons it is not permitted to use a steam extractor hood to remove air when the stove is producing heat.



1.9 Choice of flue gas connection placement

The flue outlet is attached to the back of the stove as standard. If a connection to the side or the top is required, then the unused connection must be closed off.

1.9.1 Top connection (Fig. 1)

- Remove the rear flue outlet (1) by loosening the screws.
- Close off flue gas connection behind stove from outside using the blank cover supplied (12) and screw this tight
- Rear masking cover (8) should be swung upwards and closed
- Remove flue gas cover (3) and the large hob plate (2)
- Connect the flue connector (1) from below to the opening of the flue gas cover (3) of the large hob plate (2) and screw tight
- Replace the hob plate (2)

1.9.2 Side connection (Fig. 1)

- Remove the rear flue outlet (1) by loosening the screws.
- Remove the side cover plate (10) by loosening the screws
- Cut through the connectors in the 3x insulation panels (11) using side-cutting pliers and remove
- Loosen the screws in the side blank cover (12) and remove cover
- Fasten flue outlet (1) to the side panel and screw tight
- Close off flue gas connection behind stove from outside using the blank cover supplied (12) and screw this tight
- Rear masking cover (8) should be swung upwards and closed

The connection piece must not be fed through flammable construction materials or furniture elements. When using a side connection, the safety distance from flammable elements required by the manufacturer of the connection must be respected.

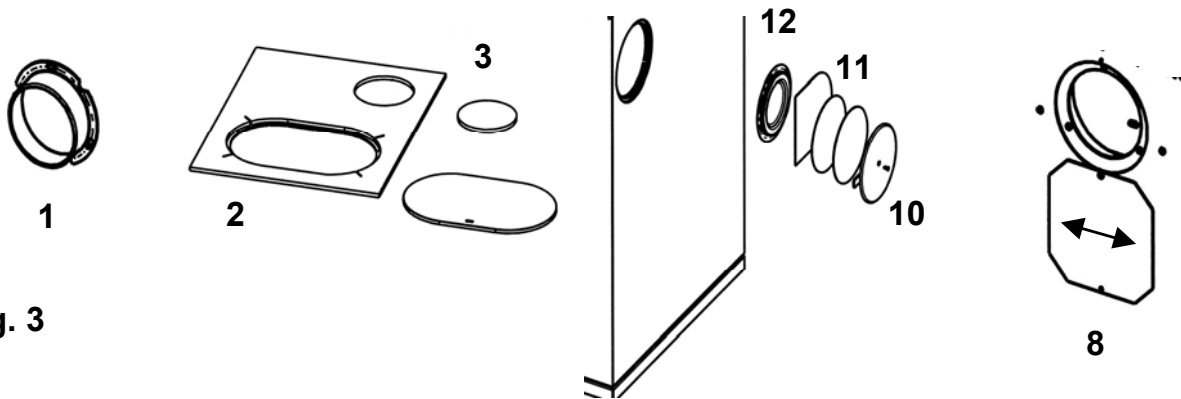


Fig. 3

1.9.3 Electrical circuit diagram

The stove may only be connected by a qualified professional electrician according to current rules and regulations.

Mains current AC 230 V

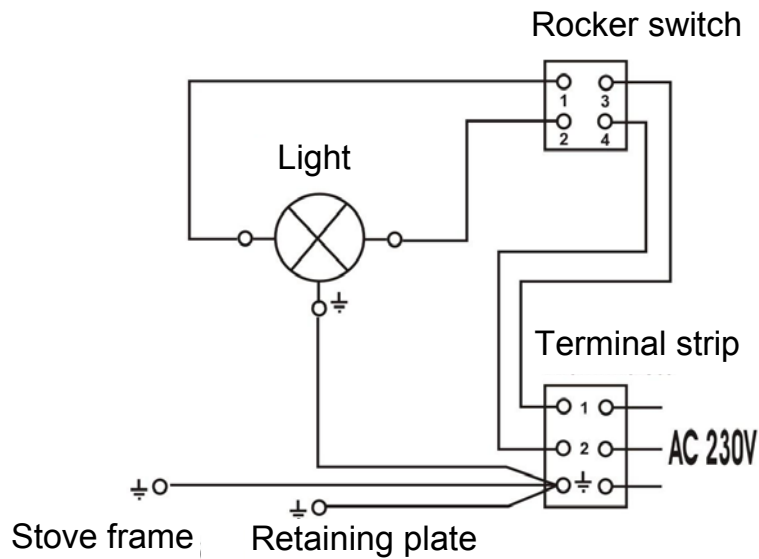
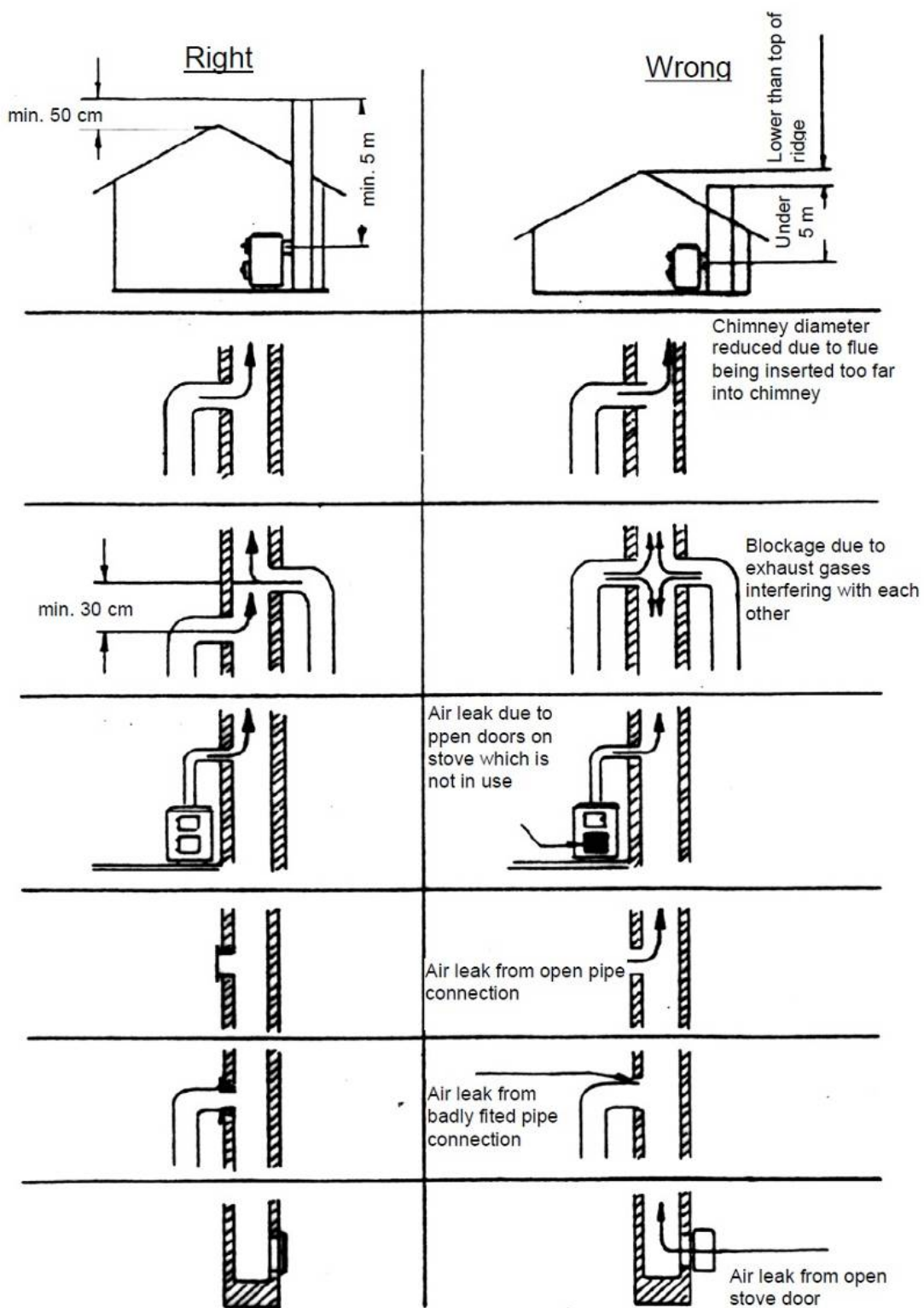


Fig. 4



Action in case of chimney fire!

If a chimney is not cleaned often enough, or if the wrong type of fuel is used (e.g. damp wood) or the air flow is maladjusted the chimney may catch fire. In this case close the air supply to the fire chamber and call the fire brigade.

Never try to extinguish it yourself using water!

2. Fuels / Settings

2.1 Fuels

Low smoke, trouble-free operation of the stove and a supply of heat at the nominal level with a chimney draught of 12 Pa are only guaranteed when you use the following fuels and no others.

Only use natural, dry chopped firewood with a remaining humidity of max. 20% and lignite (brown coal) briquettes.

Type of fuel	Heating value appr. kWh/kg
Lignite briquettes	5,3 – 5,5
Hardwood	4,0 – 4,2
Softwood	4,3 – 4,5

Non-permitted fuels include:

Rubbish, fine chips, pellets, bark, chips from planing, coal slack, damp wood or wood treated with preservative, paper, cardboard or similar. For lighting use wood shavings or barbecue lighters. Never use liquid fire starters!

PLEASE NOTE:

The first time the stove is heated there may be some smoke and an unpleasant smell. Make sure that the room is well ventilated (open windows and doors) and heat for at least an hour at the maximum nominal heat load. If the maximum temperature is not reached the first time the stove is heated, then there may be further unpleasant smells at a later date.

Maximum fuel quantities per load

W3-90	
Lignite briquettes	4,2 kg (6 - 7 briquettes) at nominal heat load 4,0 kg (6 - 7 briquettes) for long term load (other settings, see Table 2)
Firewood	2.4 kg (1 - 2 logs)

Table 2

2.2 Combustion airflow settings

The settings must always be as shown.
















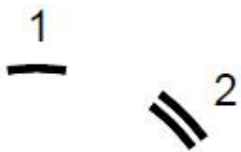
Fuel		Primary airflow setting	Start damper setting	Secondary airflow setting	Combustion duration in hrs
Lighting		 3	 2	 1	-
Firewood	Nominal heat load	 2	 1	 1	approx. 1
Lignite briquettes	Nominal heat load	 3	 1	 2	approx. 2
Lignite briquettes	Long-term heating	 1	 1	 2	approx. 12
Not in use: do not add any more fuel		 1	 1	 2	-

Table 2

3. Use

3.1 Controls for use and settings

3.1.1 Primary air control

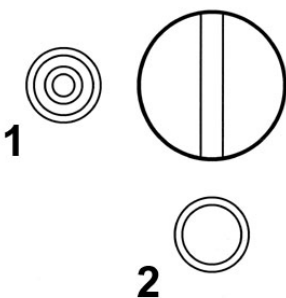


The rate of combustion and therefore the heat delivered by the stove are determined by the amount of air for combustion air flowing under the grid. This primary air supply is set using the performance regulator control.



- 1 - Closed
- 2 - Firewood
- 3 - Lignite

3.1.2 Secondary air control / Airlogic



The secondary air regulator is on the inside of the frame, behind the fire door. Choose the setting for the fuel.

- 1 - Firewood
- 2 - Lignite

3.1.3 Start damper



For lighting the stove the start damper must be open and when cooking or heating it must be closed.



- 1 - Closed (cooking, baking, roasting, heating)
- 2 - Open

PLEASE NOTE

Leaving the start damper open when heating will cause the stove to overheat which will damage the stove and its parts. In addition leaving the start damper open will increase fuel consumption.

3.1.4 Ash pan

- The ash pan is underneath the fire chamber. It must be checked and emptied regularly.
- Emptying the ash pan must be done when the stove is cold. Please ensure that no glowing or burning pieces of wood remain. Please make sure that no glowing, unburned remains end up in the dustbin.
- Always remember to put the ash pan back in its place. Forgetting to do this makes use of the stove dangerous.
- You must ensure that the ash pan is pushed in until it touches the rear wall.

3.1.5 Implement drawer

This storage drawer is at the base of the stove and is large enough to hold the various implements needed during use of the stove. The maximum load it can hold is 10 kg. Heavier items can cause damage to the storage drawer. The implement drawer is opened by **pressing lightly on the middle** of the drawer..

Never pull on it when it is closed!

PLEASE NOTE:

It is absolutely forbidden to store easily flammable materials in this drawer, such as alcohol, petrol, liquid fuels, paints or varnishes, lighters, paper etc.

3.1.6 Oven lighting

The ovens are equipped with an oven light.

The switch is on the side behind the implement drawer.

In order to use it you need to open the implement drawer.

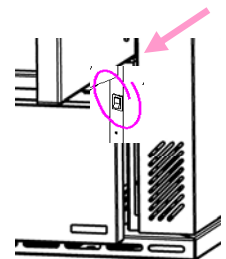


Fig. 3

3.2 Lighting

The performance control is set depending on the type of fuel as a function of the chimney draught and the desired heating level. With firewood and particularly with softwood, only a limited heating period is possible. Lignite briquettes are much better suited to burning overnight, if they are placed on top of a layer of glowing embers.

Heating / using for the first time

- Before using make sure any fixings for transport are removed from the deflection plate over the fire chamber and **remove** any **stickers** on the glass window, making sure no traces remain.

Open the fire door by lifting the catch. When the stove is hot use a protective glove to do this. Set the primary and secondary air settings as shown in **Table 2** “Combustion air flow settings”. Open the start damper. Place a starter briquette or some wood shavings on the grid. Then add some smaller, then larger pieces of wood, light it and shut the fire chamber door. Once the fire is burning strongly and there is a sufficient base of embers, add more fuel and shut the start damper off.

The first time the stove is lit it should be done “gently”, with a small amount of fuel, to allow the stove parts to get used to the heat. The first time the stove is heated there may be some smoke and an unpleasant smell. Make sure that the room is well ventilated (open windows and doors) and heat for at least an hour at the maximum nominal heat load. If the maximum temperature is not reached the first time the stove is heated, then there may be further unpleasant smells at a later date. Never throw pieces of fuel into the fire chamber, but place them, as otherwise the lining may be damaged.

The loading door (fire door) must always be kept shut when the stove is in use.

It may only be opened when lighting, filling up or cleaning the fire chamber.

PLEASE NOTE:

If not working correctly, or if the chimney is not drawing properly, smoke may appear when the fire door is opened. It is very important to only open the fire door slowly, initially just a crack, then wait a few seconds before opening fully. In addition, before opening the fire door to top up the fuel, make sure that only glowing material is present: there must not be any visible flames.

3.3 Cooking and heating

Whenever the stove is being used for cooking or heating the start damper must be kept shut.

For optimum cooking on the hob plate you are recommended to use pans with a flat base. The hottest area is in the centre of the plate, so this is the best area to use to heat up a pan quickly. The edges of the plate can be used to keep food warm. To get a faster heating up time (to boiling point) we recommend using thinly chopped softwood.

The hob plate must not be overheated as this will damage the stove but not help in any way with cooking.

3.4 Roasting and baking in the oven

The stove is equipped with an oven made of stainless steel with telescopic pull-out shelves. The oven has a glass door in which there is a thermometer. The temperature displayed should only be used as an indication when baking and roasting. In addition the oven is supplied as standard with a roasting grid and a baking tray.

Please observe the following NOTES:

Check that the start damper has been shut for at least 60 minutes. This ensures an even temperature throughout the oven. Only put in enough fuel to reach the desired temperature. This temperature can then be maintained by adding small amounts of fuel during the roasting period. After half the roasting time take the baking tray out of the oven and turn over the roast, and replace in oven. This will ensure you get evenly roasted or baked goods.

3.5 Closing down

Close the primary air regulator (Table 2).

Let the embers burn out and leave the stove to cool down.

Once the stove is cold, empty and clean out the fire chamber and ash pan!

3.6 Notes on heating

A properly adjusted secondary air flow ensures that any combustible elements in the flue gases are burned off. This means they are burned in a way which reduces the smoke and soot released into the environment. It is always possible that the **window glass will become dirty** and this does **not mean** there is a **malfunction**.

If you use your stove in the spring or autumn, you must check the draw of your chimney first, as if the outside temperatures are high this can drop off substantially. To do this hold a burning match in the fire door when it is partially opened. If the flame is not clearly drawn inwards, then you first need to light a starter fire. Do this by briefly burning some wood shavings in the stove or the cleaning opening of the chimney itself.

The grid must be cleaned before placing any fuel on it, in order to ensure a good supply of air to the burning material. The ash pan must be emptied regularly, when it is cold. If the stove is still hot, use the gloves provided. Please make sure that no glowing embers are put into your dustbin.

Take care that the ash pan is pushed in until it touches the rear wall.

PLEASE NOTE:

In the interests of clean air and safe functioning of the stove do not exceed the maximum quantities of fuel. Otherwise there is a risk of overheating, which can damage the stove. Damage of this kind is not covered by the guarantee. Reduced heating should only be achieved by reducing the quantity of fuel, never by reducing the primary airflow.

3.7 Care and cleaning

3.7.1 Cooker (Fig. 4)

After opening the fire door the grid must be cleaned using the soot scraper and the fire iron before adding fuel.

The ash pan (1) should be emptied daily. The grid should be scraped clean of cinders at least every third day.

By using/managing and caring for/cleaning your stove properly you enhance its value and prolong its useful life. You save valuable resources and spare both the environment and your wallet. The hob plates (2) and heating plates (3) should be removed for cleaning and cleaned free from soot. By removing the hob and heating plates the flue gas channel and the flue pipe inside the stove can also be cleaned. By loosening the screw of the cleaning cover (4) the lower part of the flue gas channel around the oven can also be cleaned.

After finishing cleaning, the heating and hob plates must be replaced correctly. The cleaning cover (4) under the oven needs to be closed tightly again.

PLEASE NOTE:

After every period of heating you should check the stove thoroughly. If repairs or replacements are necessary, please contact your supplier with the necessary article numbers and serial number in good time.

Parts explosion diagram for Chapter 3.7 Care and cleaning:

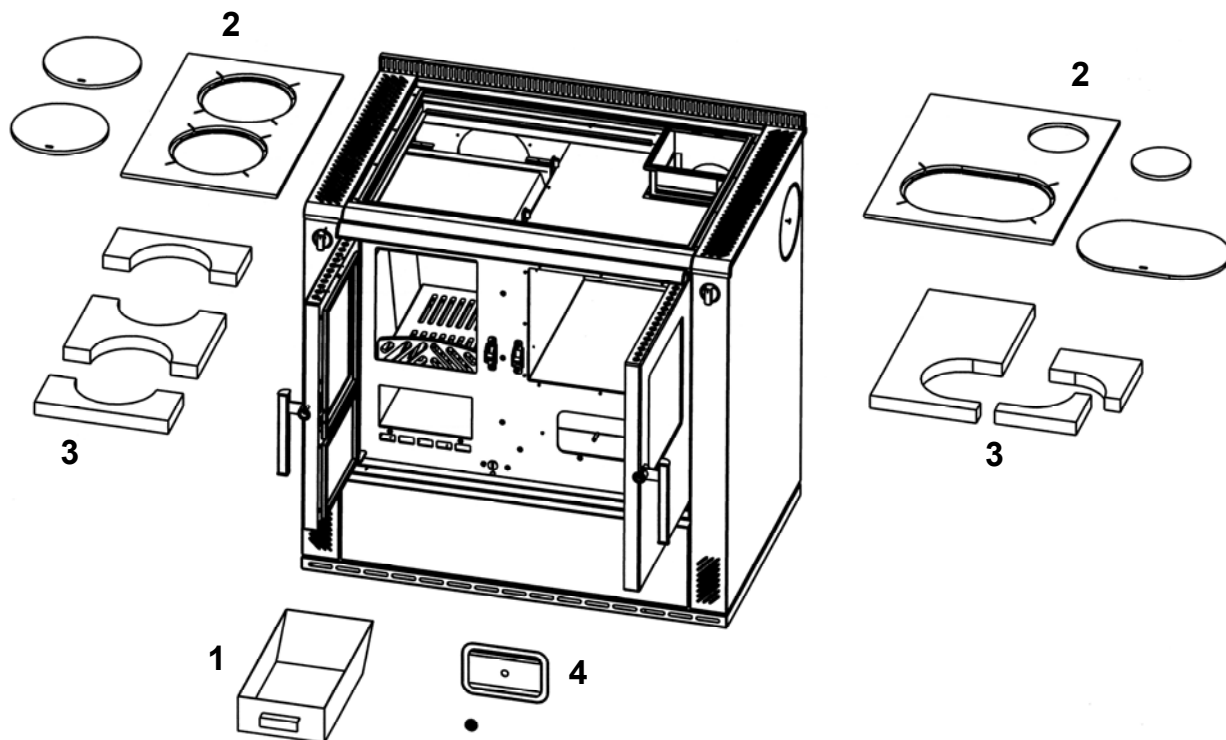


Fig. 4

3.7.2 Varnished and enamel surfaces

Only wipe down the external surfaces when the stove is cold. Varnished surfaces should only be washed with plain water (do not scrub). Enamel surfaces in special cases can be cleaned with soapsuds or a bit of washing-up liquid and then wiped dry.

NOTE: Never use sponges, scouring products or any other chemical or abrasive cleaning products!

3.7.3 Ceramic glass surfaces

Clean the window and/or Ceran plate before first use with a clean damp cloth. Then rub a few drops of a ceramic glass protection product onto the glass / Ceran plate with a paper towel.

After wiping this and polishing it dry, the high quality surface is now covered with an invisible film. The helps to keep the glass pane /Ceran plate clean and if repeated regularly, makes it easy to clean.

3.7.4 Sheet steel

The steel sheet parts must be rubbed over with an acid-free sheet steel care product when at **blood temperature**. Cleaning is then done when the stove is cold.

The special steel plates which radiate heat need to be taken care of regularly after each time you cook. After any use which causes dampness or dirt to collect on the plate, you must clean it. The hob plate should be cleaned when it is still lukewarm, which allows any remaining water to evaporate and so prevents rust forming. Take care that you do not use water to clean the stove when it is cold.

Expansion joints in the steel hob plate must always be cleaned free of adhesions, to avoid deforming the steel hob plate and the side panels. If necessary the edge of the cover should also be cleaned of any adhesions.

3.7.5 Changing the light bulb

The light bulb in the oven is exposed to high temperatures. Although it is a special kind of bulb, it can still burn out in time. You just need to replace it with the same type of bulb (15 W - 240 V - 300°C).

Before changing it make sure that the stove is not in use, that it is cold and that the bulb has not been switched on. Unplug the electrical cable and check that there is no current present. To change the bulb, remove the protective cover, change the bulb and replace the bulb protector.

PLEASE NOTE:

Before opening the bulb protector, disconnect the stove from the mains!

Work such as installation, setup, commissioning and servicing, as well as repairs, must only be carried out by qualified personnel (heating system or space heating technicians). Intervention by non-qualified persons invalidates the warranty and guarantee.

3.7.6 Side panel top

1. Stainless steel grating, lifting (Figure 5)
2. Pull forward
3. and lifting

After disassembling the stainless steel grating, can the underlying hole tray, be cleaned. Reassembly takes place in reverse order.

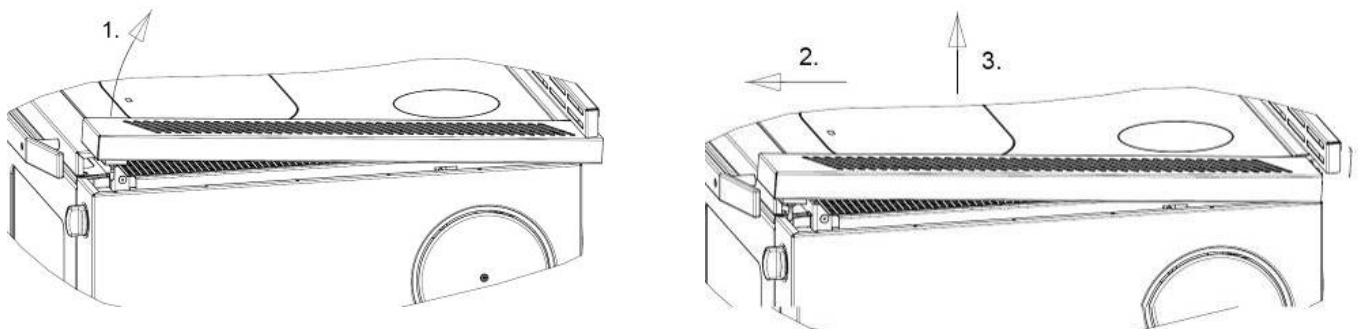


Fig. 5

3.8 Troubleshooting

Your stove has been built using modern technology.

Even so, problems can arise, which may derive from the chimney, the fuel or the flue pipe system. There may briefly be smoke and an unpleasant smell the first time you use the stove: this is normal. Make sure the room is sufficiently well ventilated.

PROBLEM	CAUSE	SOLUTION
Pane of glass in the fire chamber is covered in soot and/or the fire chamber is dirty and black from smoke	Not enough chimney draught < 10 Pa	Check whether the connection piece is blocked
	Too high chimney draught (temporarily max. 18 Pa allowed)	Change the connection: more draught with a suitable throttle damper or improve the insulation
	Wrong settings	See the sections on "Use" and "Fuel"
	Too much fuel	Reduce the fuel quantity
	Fuel with too high relative humidity	Let damp wood dry out before burning
No regular draught	Unsuitable fuel	Look up section on "Fuels"
	Chimney draught not suitable or chimney dirty	Chimney sweep
Emission of too much black smoke	Dirt inside stove or pipes	Cleaning
	Lighting/Running the stove with wood which is too green	Use better quality wood which has been stored to dry
Smoke coming out of stove	Flue channel partly blocked	Call a qualified technician
	Fire chamber door is open	Shut the door
	Not enough draught	Get the chimney inspected by local heating authority
	Incorrect settings	Look up sections "Use" and "Fuel".
	Dirt in stove	Clean stove and the pieces connecting to the chimney

Table 3

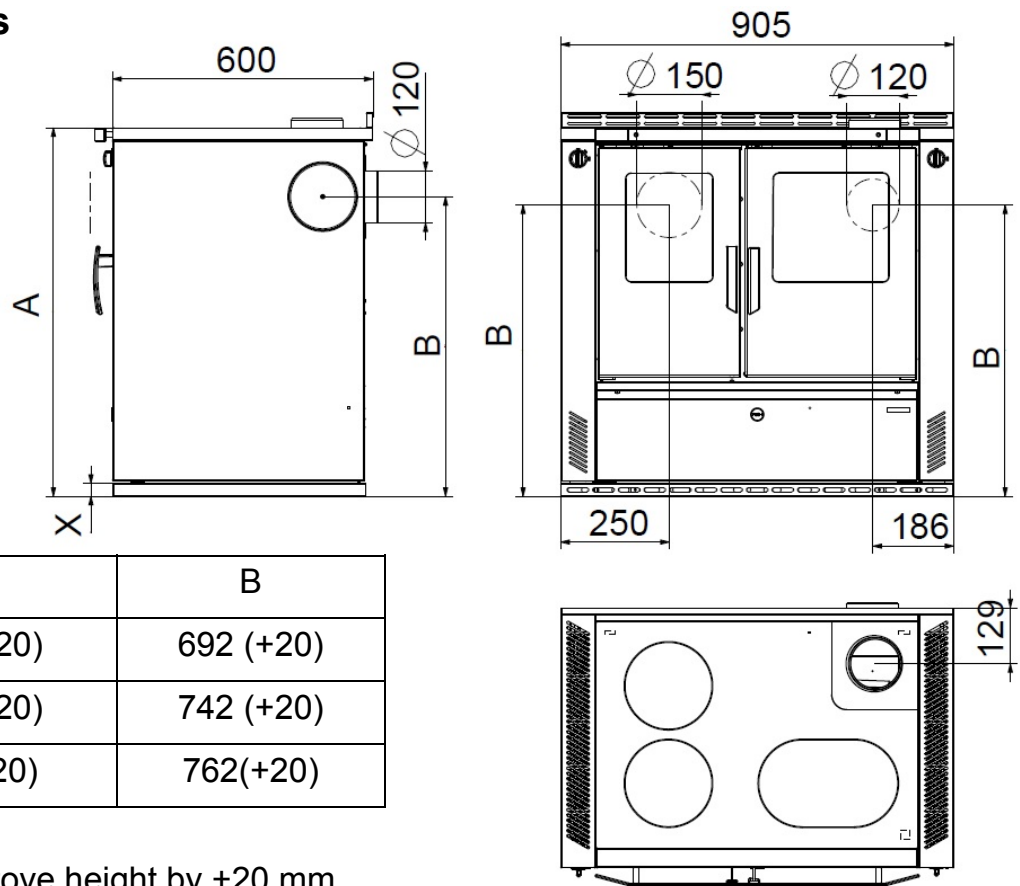
4. Technical data

4.1 Data

Model number	W3 - 90
Nominal heat load	8 kW
Space heating ability in m ³ in favourable / less favourable / unfavourable conditions according to DIN 18893/TABLE. 2	
Short-term heating	152 / 90 / 61
Long-term heating	220 / 126 / 86
Exhaust gas for fuel:	Firewood / Lignite
Exhaust gas mass	10.4 / 10.5 g/s
Exhaust gas connector temperature	210 / 235°C
Flow pressure at nominal heat load	12 Pa
Particles / dust (based on 13% O ₂)	≤ 40 mg/m ³
CO (based on 13% O ₂)	≤ 0.10 %
Efficiency	≥ 80 %
Mains current	230 V AC
Bulb	15 W

4.2 Dimensions

W3-90



X	A	B
30	850 (+20)	692 (+20)
80	900 (+20)	742 (+20)
100	920(+20)	762(+20)

screw feet can raise stove height by +20 mm

Weight: Net 174 – 210 kg

The dimension information shown is only for information! We reserve the right to make changes to the construction if these improve the technical level or the quality!

Cher client,

Nous vous félicitons d'avoir fait l'acquisition de notre cuisinière à combustible solide. Vous avez fait le bon choix. Ce produit vous donne en effet la garantie

- **d'une qualité élevée** obtenue grâce à l'utilisation des matériaux les meilleurs et les mieux éprouvés,
- **d'une haute sécurité de fonctionnement** due à une technique mûrie, répondant aux exigences rigoureuses des normes européennes et allemandes,
- **d'une longue durée de vie utile** redevable à une construction robuste.

Grâce à cette cuisinière à combustibles solides vous êtes en possession d'un appareil compact moderne remplissant les suivantes :

- **Faire la cuisine**
- **Cuire au four et rôtir**
- **Chauffer**

Ces appareils permettent de réaliser des économies d'énergie, sont respectueux de l'environnement et simples à utiliser. Dans ce manuel, vous trouverez beaucoup de informations utiles ainsi qu'un grand nombre de conseils.

Tenez compte de ce que la mise en place des appareils ne peut être effectuée que par un spécialiste qui, plus tard, sera aussi volontiers à votre disposition si des problèmes surviennent.

ATTENTION :

Lors de la commande de pièces de rechange, il est nécessaire d'indiquer le numéro de l'article et le numéro de la série inscrits sur la plaque signalétique de l'appareil

Nous vous prions d'observer les consignes concernant les quantités de combustible maximales de même que les indications concernant le tirage maximal (15 Pa) traitées dans ce manuel sous le point « Combustibles / réglages ».

Si la charge de combustible dans la cuisinière dépasse la quantité autorisée et/ ou si le tirage de la cheminée est excessif, le danger de surchauffe ne peut pas être écarté ce qui peut conduire à des dommages de l'appareil et du thermomètre du four. Le thermomètre du four est seulement prévu pour une température maximale de 350°C.

L'appareil ne peut être utilisé que si la porte de chargement (porte de la chambre de chauffe est fermée)

Celle-ci ne peut être ouverte que pour l'allumage, le chargement en combustible ou le nettoyage de la chambre de chauffe.

Le dispositif ne peut pas être augmentée au niveau du rail, poignée, et des éléments de réglage. Pour les défection résultant de ces raisons et pour les déformations résulté de ces mal manipulations, le producteur ne peut pas garantir.

Les dommages de l'appareil et/ ou du thermomètre manifestement imputables à une surchauffe ne sont pas couverts par la garantie.

Sommaire

1.	Installation	50
1.1	Consignes de sécurité	50
1.2	Structure de l'appareil	52
1.4	Pièce d'emplacement	54
1.5	Air de combustion	55
1.6	Raccordements électriques	57
1.7	Distances de sécurité	57
1.8	Raccordement à la cheminée	58
1.9	Choix de la direction de l'évacuation des fumées	58
1.9.1	Raccordement par le haut (figure 1)	58
1.9.2	Raccordement latéral (figure 1)	59
1.9.3	Plan de câblage électrique	59
2.	Combustibles / Réglages	61
2.1	Combustibles	61
2.2	Réglage de l'air de combustion	62
3.	Utilisation	62
3.1	Éléments de commande et réglages	62
3.1.1	Réglage de la puissance	62
3.1.2	Réglage de l'air secondaire / Airlogic	62
3.1.3	Volet d'allumage	63
3.1.4	Bac à cendres	63
3.1.5	Compartiment de rangement des accessoires	63
3.1.6	Eclairage du four	63
3.2	Allumer	64
3.3	Chauffage et cuisson	64
3.4	Rôtir / faire cuire au four	65
3.5	Mise hors service	65
3.6	Consignes à observer lors du chauffage	65
3.7	Nettoyage, entretien et maintenance	66
3.7.1	Appareil (figure 4)	66
3.7.2	Surfaces laquées et émaillées	66
3.7.3	Surface de verre-céramique	67
3.7.4	Plaque d'acier	67
3.7.5	Remplacement de la lampe	67
3.7.6	Inoxydable caillebotis	68
3.8	Causes de perturbations, solutions	69
4.	Caractéristiques techniques	70
4.1	Données techniques	70

1. Installation

1.1 Consignes de sécurité

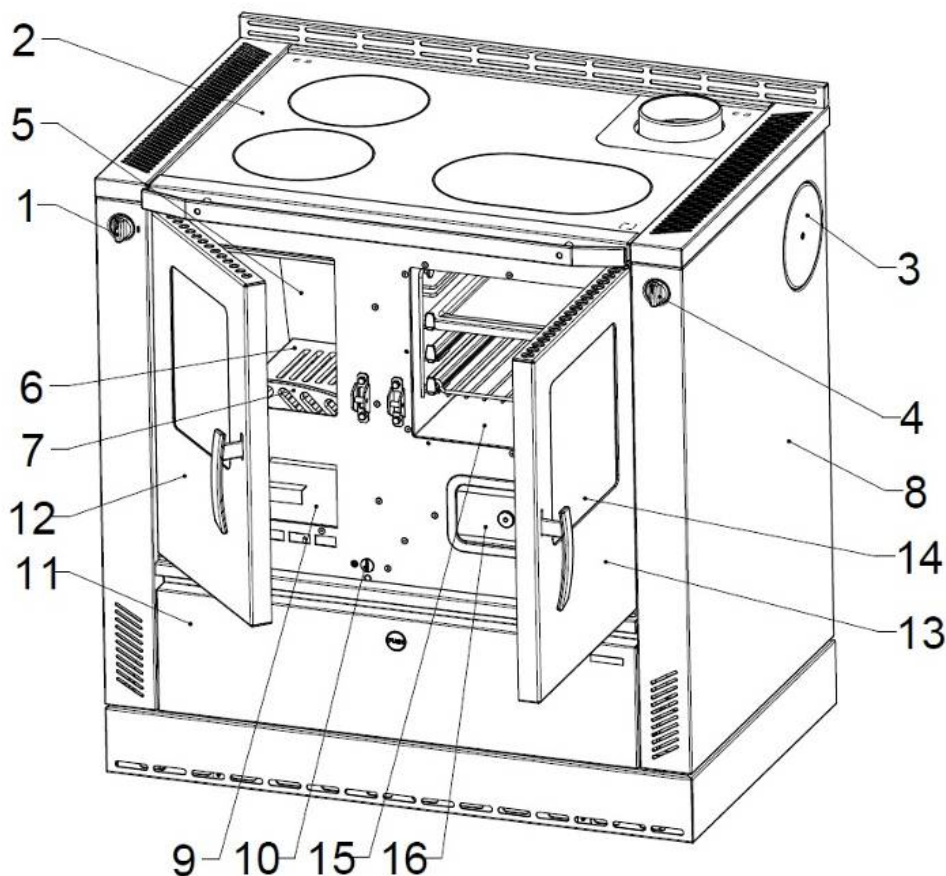
1. Les appareils ont été contrôlés selon les normes DIN EN 12815 (Plaque signalétique).
2. Pour la mise en place des appareils et le raccordement aux cheminées d'évacuation des gaz, on devra observer les exigences énoncées par les directives concernant les appareils de chauffage (FeuFO en Allemagne) ainsi que les normes DIN 4705, DIN EN 13384, DIN 18160, DIN EN 1856-2 et DIN EN 15287. Pour que votre appareil puisse fonctionner correctement, il est nécessaire que l'état de la cheminée à laquelle vous voulez raccorder l'appareil soit aussi impeccable.
3. Avant la première mise en service et avant de brancher l'appareil à la cheminée, vous devez lire les instructions de service avec soin et informer le ramoneur responsable de votre quartier.
4. Lors de l'installation des appareils, nous vous recommandons de porter des gants de coton propres pour éviter que les empreintes qui sont ensuite difficiles à supprimer.
5. Afin d'éviter toute pollution de l'air et d'assurer le bon fonctionnement de votre appareil, vous ne devez pas dépasser la charge maximale de combustible indiquée dans les instructions de service et les portes de l'appareil doivent être fermées. Dans le cas contraire, l'appareil risque de surchauffer ce qui peut l'endommager. Les dommages de ce genre ne sont pas couverts par la garantie.
6. Les portes de l'appareil doivent toujours rester fermées pendant le fonctionnement.
7. Les combustibles autorisés sont :
 - le bois de chauffage naturel (la longueur des bûches ne devra pas dépasser 35 cm)
 - les briquettes de lignite (cf. combustibles dans les instructions de service)
8. N'utilisez jamais de liquides pour faciliter l'allumage. Pour allumer le feu, on devrait utiliser des allume-feu spéciaux ou de la fibre de bois.
9. Il est strictement interdit d'utiliser comme combustibles, des déchets, des détritux, des écorces, du bois humide ou traité avec un produit de conservation, du papier, du carton, etc.
10. Lors de la première mise à feu, il est possible que des fumées et des odeurs désagréables se dégagent. Il est impératif de veiller à ce que la pièce soit bien aérée (portes et fenêtres ouvertes) et de chauffer au moins une heure à la puissance calorifique nominale maximale. Si durant la première procédure de chauffage, la température maximale n'est pas atteinte, il est possible que de tels dégagements se reproduisent à l'avenir.
11. Les éléments de commande et les dispositifs de réglage devront être ajustés conformément aux instructions de service. Lorsque l'appareil est chaud, nous vous prions d'utiliser les outils appropriés ou des gants de protection.
12. En ouvrant la porte de chargement il peut arriver que de la fumée se dégage dans le cas d'une fausse manoeuvre ou si le tirage de la cheminée est insuffisant. Il faut impérativement veiller à ce que la porte de chargement soit toujours ouverte lentement ; tout d'abord, elle devra être légèrement entrouverte. Elle ne sera complètement ouverte qu'au bout de quelques secondes. Par ailleurs, avant d'ouvrir la porte de chargement pour remettre du combustible, on s'assurera qu'il n'y a que des braises dans la chambre de combustion, c'est à dire qu'on ne peut plus voir de flammes.
13. Aucun objet combustible ne pourra être placé dans le compartiment de conservation des plats au chaud et sur l'appareil.
14. Pendant le chauffage toutes les surfaces, et en particulier, les vitres du chauffage, les poignées et les dispositifs de commande peuvent devenir très chauds. Attirez l'attention des enfants et des jeunes adolescents, ainsi des personnes âgées et des handicapés sur ces

risques et faites en sorte qu'ils se tiennent éloignés de la source de feu pendant le chauffage. Pour la commande ou le chargement de la cuisinière, utilisez le gant de protection ou les outils qui font partie du détail de la fourniture. Les enfants et les jeunes de moins de 16 ans ne peuvent commander ou charger la cuisinière sans qu'un adulte chargé de l'éducation ne soit présent.

- 15.** On doit toujours veiller à ce que le bac à cendre soit poussé jusqu'à la butée. Il ne faut pas jamais jeter la cendre chaude (danger d'incendie).
- 16.** Pendant les périodes d'intersaison, il peut arriver que le tirage soit perturbé de sorte que les gaz et les fumées dégagés ne sont pas entièrement évacués. L'appareil de chauffage ne doit être alors rempli que d'une quantité réduite de combustible, de préférence des copeaux ou de la fibre de bois et sera d'abord allumé sous contrôle pour stabiliser le tirage. La grille doit rester propre.
- 17.** Après chaque période de chauffage, il convient de faire contrôler les appareils par un technicien spécialisé. De même, les conduits de fumées et les tuyaux de cheminée devront être nettoyés à fond.
- 18.** S'il est nécessaire de procéder à des réparations ou à des remplacements adressez-vous à temps à votre commerçant spécialisé en lui indiquant exactement le numéro de référence et le numéro de fabrication. On ne peut utiliser que des pièces originales WAMSLER.
- 19.** Les travaux, tels que, en particulier, l'installation, le montage, la première mise en service, les travaux de maintenance ainsi que les réparations ne pourront être effectués que par une entreprise spécialisée (chauffagiste et fumistes) disposant d'un personnel qualifié en la matière. Dans le cas d'interventions incorrectes toutes les garanties - y compris aussi la garantie contre tout défaut de matière et vice fabrication - seront annulées.
- 20.** Comme le poêle ou la cuisinière à combustibles solides prend l'air dont il a besoin de la pièce où il est installé, on veillera à ce que suffisamment d'air puisse être amené par les portes ouvrant sur l'extérieur ou par les fenêtres. On peut partir du principe que cette alimentation en air est garantie par un volume de 4 m³ par kW de puissance calorifique nominale. Si le volume est inférieur, il est possible d'assurer une alimentation en air de combustion correcte en reliant plusieurs pièces grâce à des ouvertures d'aération (au moins 150 cm²).
- 21.** On veillera à maintenir les distances de l'appareil à l'avant, à l'arrière et sur les côtés par rapport à des éléments de construction combustibles. Vous trouverez ces distances dans les instructions de service ou sur la plaque signalétique.
- 22.** Le foyer ne doit pas être modifié sur le plan technique.
- 23.** Le raccordement à une cheminée dont la hauteur efficace est inférieure à 4 mètres, et dans le cas de plusieurs appareils, à 5 mètres, n'est pas autorisé. Sur la cheminée à laquelle est raccordée le poêle, seulement deux foyers supplémentaires – au plus- peuvent être encore raccordés.
- 24.** Dans le cas d'un feu de cheminée, fermez toutes les ouvertures de l'appareil et avertissez immédiatement les pompiers. N'essayez, en aucun cas, d'éteindre l'incendie vous-même. Ensuite, vous devrez faire contrôler la cheminée par un spécialiste.
- 25.** Par leur nature, les combustibles solides produisent de la suie, il n'est jamais exclu que les vitres de la porte de chargement se salissent. C'est pourquoi un tel dépôt de suie ne saurait constituer un sujet de réclamation.

1.2 Structure de l'appareil

W3-90



Légende :

1. Réglage de l'air primaire
2. Plaque d'acier
3. Raccordement pour les gaz d'évacuation
4. Volet d'allumage
5. Revêtement réfractaire dans le foyer
6. Grille
7. Arrêt du bois (Reling)
8. Paroi latérale
9. Bac à cendres
10. Régulateur d'air secondaire
11. Compartiment de combustible
12. Porte de chargement
13. Porte du four
14. Thermomètre de four
15. Four
16. Couvercle de la porte de nettoyage

Accessoires de série :

- Plaque de four
- Gril
- Levier de couvercle
- Brosse à suie
- Tisonnier
- Gants de protection
- Couvercle de sortie de fumée

Accessoires spéciaux

- panneau ISO
- Poêle à graisse
- Plaque de gril
- Kit de conduite d'air chaud
- Ventouse pour l'utilisation avec le verre -
céramique (Hot Spots)

La plaque signalétique se trouve sur le compartiment de combustible n ° 11

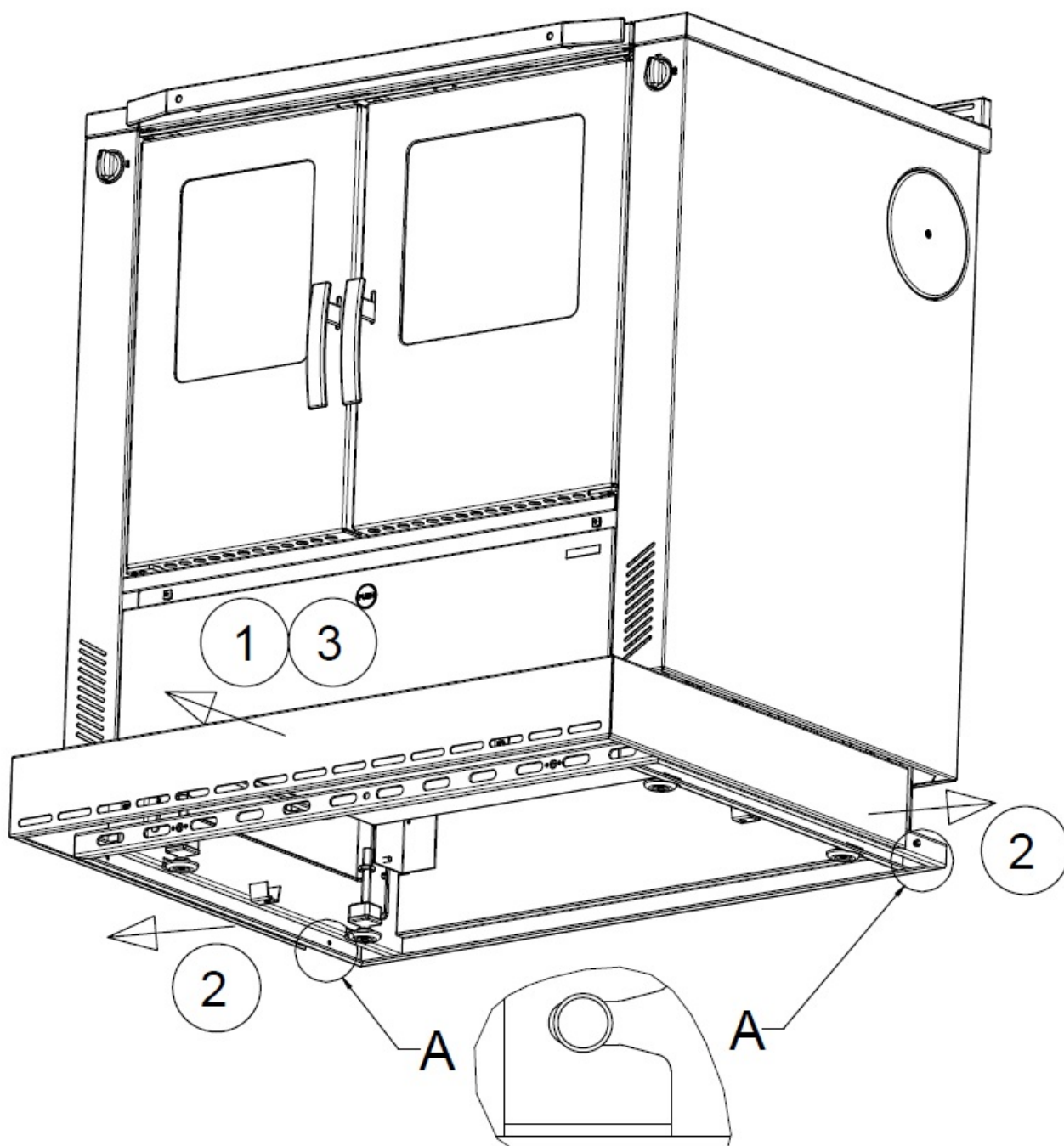
Démontage / montage du cache de fond W3-90

Démantèlement

1. Tirez d'abord le couvercle du socle légèrement (environ 1 cm) vers l'avant
2. Décrochez le panneau de base à l'arrière à droite et à gauche et tirez-le légèrement vers l'extérieur (ouverture en forme de clé "A")
3. Retirez le cache de fond vers l'avant

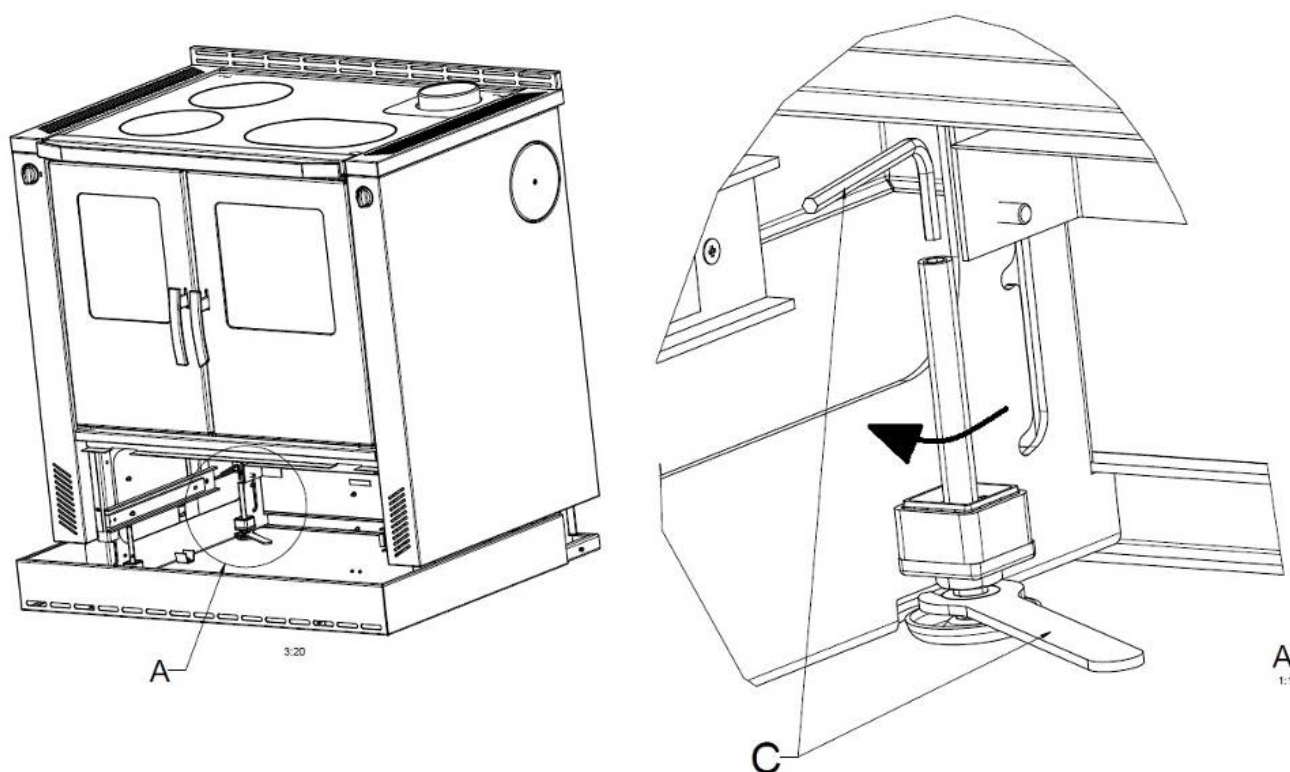
Montage

1. Installez le cache de fond par l'avant
2. Séparez légèrement le socle à l'arrière des deux côtés et accrochez le boulon dans l'ouverture
3. Poussez le cache de fond à fond



Réglage de la hauteur:

1. Retirez le cache de fond
2. Les pieds réglables en hauteur sont accessibles en retirant le camion de carburant
3. À l'aide d'une clé Allen (taille 5) ou d'une clé à fourche (taille 17 mm), le poêle peut être réglé à la hauteur souhaitée / dans l'eau
4. Selon l'ordre de hauteur (850 / 900 / 920mm), le couvercle correspondant est inclus



1.3 Règlements

Pour la mise en place des appareils et le raccordement aux cheminées d'évacuation des gaz on devra observer les exigences des pays et des régions énoncées par les directives concernant les appareils de chauffage (FeuVO en Allemagne) ainsi que les normes DIN 4705, DIN EN 13384, DIN 18160, DIN EN 1856-2 et DIN EN 15287. Pour que votre appareil puisse fonctionner correctement, il est nécessaire que l'état de la cheminée à laquelle vous voulez raccorder l'appareil soit aussi impeccable.

1.4 Pièce d'emplacement

L'appareil prend l'air dont il a besoin pour la combustion dans la pièce où il est installé. Mais il est alors nécessaire que suffisamment d'air frais soit amené à partir d'ouvertures ou en raison du manque d'étanchéité des fenêtres ou des portes extérieures. De plus, on devra s'assurer qu'il existe un rapport entre l'espace disponible et la puissance calorifique d'au moins 4 m^3 pour chaque kW de puissance calorifique nominale. Si le volume est inférieur, il est possible d'assurer une alimentation en air de combustion correcte en reliant plusieurs pièces grâce à des ouvertures d'aération (d'au moins 150 cm^2).

1.5 Air de combustion

De l'oxygène (de l'air) est nécessaire en permanence pour la combustion. Normalement l'air de la pièce où est placée la cuisinière suffit.

L'alimentation en air peut être sérieusement perturbée si les portes et les fenêtres ferment hermétiquement, s'il existe des systèmes d'aspiration de l'air ambiant (par exemple dans la cuisine et la salle de bains), s'il existe d'autres foyers (aussi chauffe-eau et chauffage à gaz) dans l'appartement. Si le cas se présente, il est possible de faire venir l'air de combustion directement de l'extérieur ou d'une pièce suffisamment aérée (la cave, par exemple).

A cet effet, les cuisinières sont équipées un orifice d'aspiration de l'air d'un diamètre de 80 mm placé sur la partie inférieure.

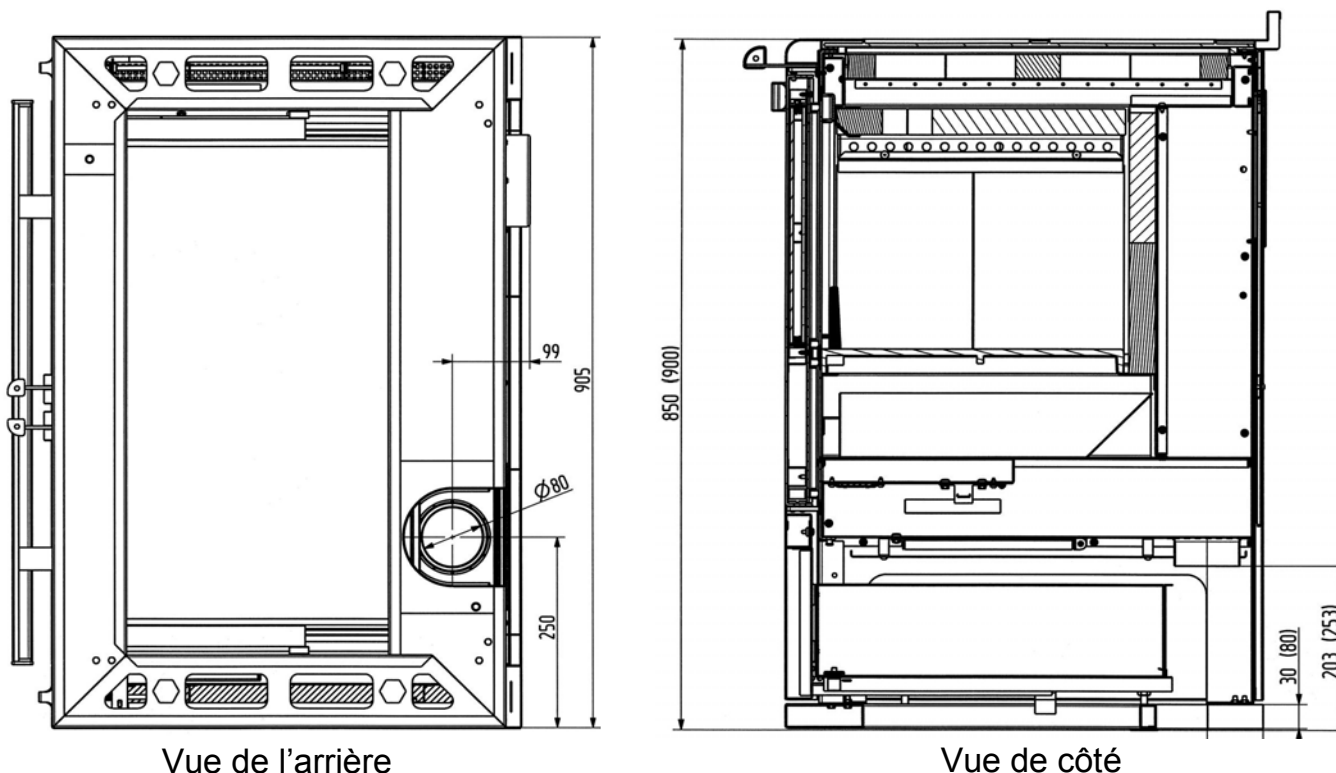
On devra utiliser des tubes lisses d'un diamètre de 80 mm au minimum pour conduire l'air. Sur le tube d'amenée d'air, on devra monter, à proximité de la cuisinière, un volet-papillon exécuté dans les règles de l'art, des ouvertures de révision devront être pratiquées dans les coudes pour le ramoneur et on devra protéger ce tube par **une isolation correcte contre l'eau ressuée de condensation**. Cette conduite ne devrait pas dépasser 4 mètres et ne pas compter plus de trois coudes. Si cette conduite débouche à l'air libre, on devra placer un dispositif approprié de protection contre le vent ainsi qu'une grille.

A noter : Dans la même pièce ou dans les pièces situées à proximité directe, aucun ventilateur d'aéragé ni aucun appareil analogue aspirant l'air ne doit être utilisé. Ce genre d'appareil pourrait causer des problèmes de fonctionnement importants et être à l'origine d'un potentiel de risques. N'hésitez pas à consulter votre ramoneur.

A noter : La pièce dans laquelle est installée le chauffage ne doit pas être soumise à une pression négative qui proviendrait d'une hotte d'aspiration, d'une installation d'aération qui se trouveraient soit dans la même pièce, soit dans des pièces situées à proximité directe.

Consignes importantes concernant le fonctionnement d'appareils dépendants ou indépendants de l'air ambiant (valable pour l'Allemagne – selon la réactualisation des règlements et directives en la matière de janvier 2005)

- Les cuisinières ont été contrôlées selon la norme DIN EN 12815 comme **cuisinières dont le fonctionnement dépend de l'air ambiant**. La totalité de l'air de combustion des cuisinières provenant de la pièce où se trouve l'appareil passe par une buse d'aspiration d'air centrale. Le client peut raccorder à cette buse un système d'amenée étanche. Même équipées de cette amenée d'air étanche par rapport à l'air de la pièce où se trouve l'appareil, les cuisinières ne remplissent pas les conditions auxquelles doit satisfaire un appareil fonctionnant indépendamment de l'air ambiant.
- En **combinaison avec des installations dépendant de l'air ambiant** (installations d'aération et d'évacuation de l'air ambiant, hottes aspirantes, ou appareils similaires) les conditions requises sont déterminées en Allemagne par le §4 FeuVO, les directives concernant les appareils de chauffage. Ces directives prescrivent, entre autres, qu'il faut contrôler les rapports entre la cuisinière et les installations techniques modifiant les conditions de pression de l'air ambiant (à l'aide d'un capteur de pression différentielle par exemple) ou installer un système d'aération qui soit autorisé pour des foyers à combustibles solides et qui amènent dans la pièce où se trouve la cuisinière, l'air de combustion nécessaire supplémentaire (env. 40 m³/h) pour les foyers.
- Veuillez observer en tout temps – après avoir consulté le ramoneur responsable pour votre circonscription – les directives et les lois en vigueur dans la région ou le pays où est installée la cuisinière. Nous déclinons toute responsabilité pour des changements intervenus après la date d'impression de ces instructions de service. Nous nous réservons le droit de procéder à des modifications.



1.6 Raccordements électriques

Les cuisinières sont équipées d'un raccordement prévu pour l'éclairage du four. Le câble de raccordement se trouve à l'arrière de la cuisinière. Ce branchement devra être effectué par un électricien, conformément aux directives en vigueur. Tension de réseau AC 230 V

1.7 Distances de sécurité

On devra respecter les distances de sécurité rapport à des objets inflammables aux murs portants en béton armé ainsi que par rapport aux parois en matériaux combustibles ou revêtues de matériaux combustibles :

Au-dessous de la plaque de foyer (du bord supérieur de la plaque de foyer au plancher)

A ≥ 800 mm B ≥ 3 mm* C ≥ 200 mm

Au-dessus de la plaque de foyer (zone de rayonnement de la plaque de foyer.)

A ≥ 800 mm B ≥ 300 mm C ≥ 200 mm

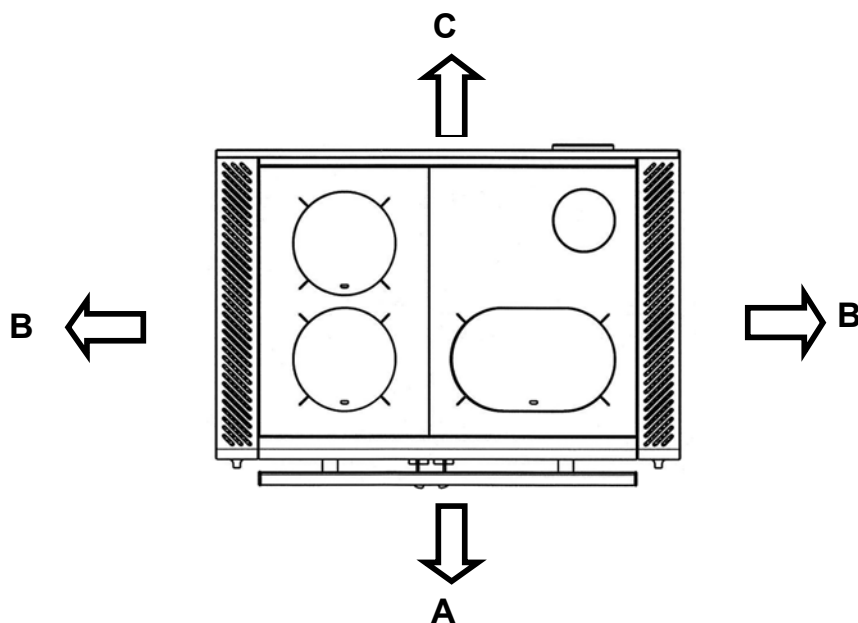
***Pour cela, on devra monter les pièces d'écartement en silicone sur les éléments d'habillage latéraux.**

Des objets inflammables placés au-dessus de l'appareil devront être maintenus à une distance suffisante. La distance minimale s'élève à **800 mm**.

Le sol devant la cuisinière

Les planchers constitués par un matériau inflammable tels que, par exemple, de la moquette, du parquet, du stratifié, du plastique ou du liège devront être remplacés ou recouverts par un matériau ininflammable tels que la céramique, la pierre, le verre ou par une plaque de sol en acier. Cette protection sera placée sous le poêle, dépassera l'ouverture de la chambre de combustion de **500 mm** et les côtés de **300 mm**.

La conduite d'évacuation de la fumée prévue pour le raccordement à la cheminée ne doit pas passer à travers des parties inflammables de la construction ou de meubles. Dans ce cas d'un raccordement latéral, il faudra strictement observer la distance de sécurité par rapport à des parties de la construction inflammables prévue par le fabricant du conduit de fumée.



1.8 Raccordement à la cheminée

La cheminée prévue pour le branchement devra résister au minimum à une température de 400 °C.

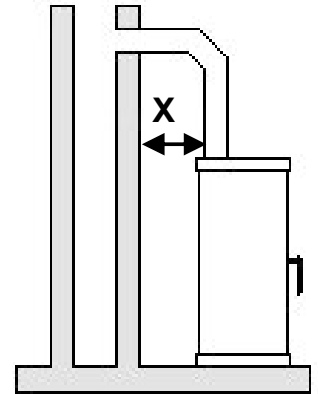
ATTENTION :

Avant de raccorder l'appareil, il est nécessaire, dans tous les cas de consulter le ramoneur responsable de la circonscription !

Les éléments de la conduite d'évacuation doivent être bien fixés les uns aux autres. Les liaisons doivent être étanches. La conduite d'évacuation de fumée ne doit pas pénétrer à l'intérieur de la section libre de la cheminée. La conduite d'évacuation de fumée doit avoir le même diamètre que la buse d'évacuation des gaz placée sur l'appareil. Les éléments horizontaux de la conduite de fumée dépassant 0,5 mètre doivent avoir une pente de 10 degrés par rapport à la cheminée. Les tuyaux qui ne sont pas isolés de la chaleur ou sont placés verticalement ne devraient pas dépasser 1 mètre.

Il faudra impérativement observer les exigences des pays, des régions ou des Länder énoncées par les directives concernant les appareils de chauffage ainsi que les normes DIN 4705, DIN EN 13384, DIN 18160 et DIN EN 15287 sur les cheminées.

Les éléments de la conduite d'évacuation de fumée doivent être contrôlés selon la norme DIN EN 1856-2. La **mesure X** (la distance par rapport aux matériaux de construction inflammables) indiquée par le fabricant des tuyaux d'évacuation de fumée devra être observée impérativement.



ATTENTION :

Le raccordement à une cheminée dont la hauteur efficace est inférieure à 4 mètres, et dans le cas de plusieurs appareils, à 5 mètres, n'est pas autorisé. (Cf. : les données concernant le calcul du dimensionnement des cheminées / partie 4) Sur la cheminée à laquelle est raccordé le poêle, seulement deux foyers supplémentaires – au plus- peuvent être encore raccordés.

Pour des raisons de sécurité, le fonctionnement d'une hotte d'aspiration de l'air vicié n'est pas autorisé pendant le chauffage.

1.9 Choix de la direction de l'évacuation des fumées

La buse d'évacuation des fumées est montée, en série, sur l'arrière de l'appareil. Si l'on choisit de raccorder la cuisinière à la cheminée par le haut ou par les côtés, l'orifice d'évacuation non utilisé devra être fermé.

1.9.1 Raccordement par le haut (figure 1)

- Enlever la buse d'évacuation arrière (1) en dévissant les vis.
- Fermer le raccordement arrière en plaçant par l'extérieur le couvercle obturateur (12) compris dans le détail de la fourniture et le fixer en serrant les vis.
- Faire basculer vers le haut et fermer le couvercle de l'habillage arrière (8).
- Enlever le couvercle à fumées (3) et la grande plaque de cuisson (2).
- Fixer en serrant les vis la buse d'évacuation des fumées (1) par dessous dans l'ouverture du couvercle à fumées (3) de la grande plaque de cuisson (2)
- Replacer la plaque de cuisson (2).

1.9.2 Raccordement latéral (figure 1)

- Enlever la buse d'évacuation arrière (1) en dévissant les vis.
- Enlever le couvercle de l'habillage latéral (10) en dévissant les vis.
- A l'aide d'une pince coupante latérale 3x (11) découper les tôles d'isolation aux bords et les retirer.
- Retirer les vis du couvercle d'obturation (12) et enlever le couvercle.
- Fixer, en serrant les vis, la buse d'évacuation des fumées (1) à la paroi latérale.
- Fermer le raccordement arrière en plaçant par l'extérieur le couvercle obturateur (12) enlevé précédemment et le fixer en serrant les vis.
- Faire basculer vers le haut et fermer le couvercle de l'habillage arrière (8).

La conduite d'évacuation de la fumée prévue pour le raccordement à la cheminée ne doit pas passer à travers des parties inflammables de la construction ou de meubles. Dans ce cas d'un raccordement latéral, il faudra strictement observer la distance de sécurité prévue par le fabricant du conduit de fumée par rapport à des parties de la construction inflammables.

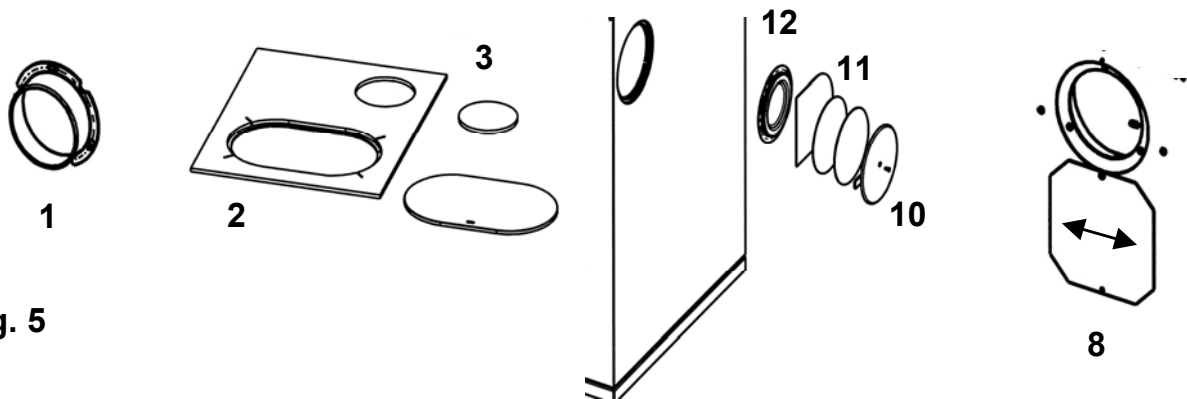


Fig. 5

1.9.3 Plan de câblage électrique

L'appareil ne pourra être branché que par un électricien autorisé conformément aux règlements et aux directives en vigueur.

Tension de réseau AC 230 V.

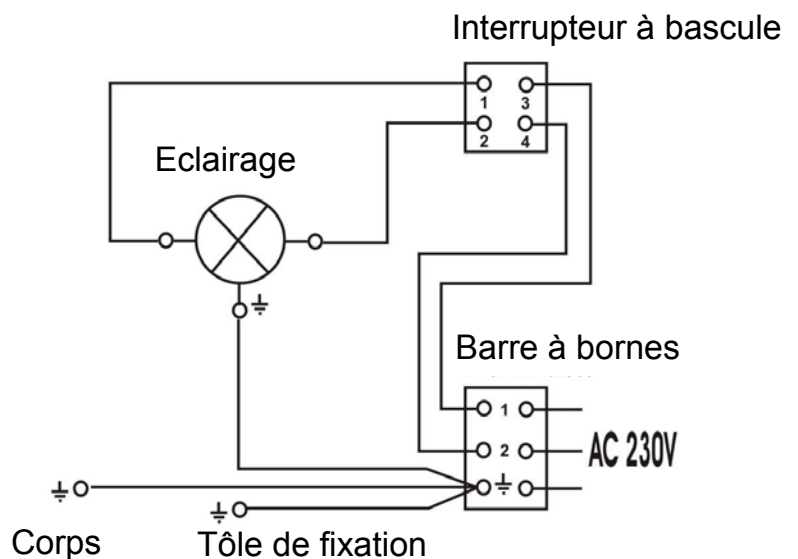
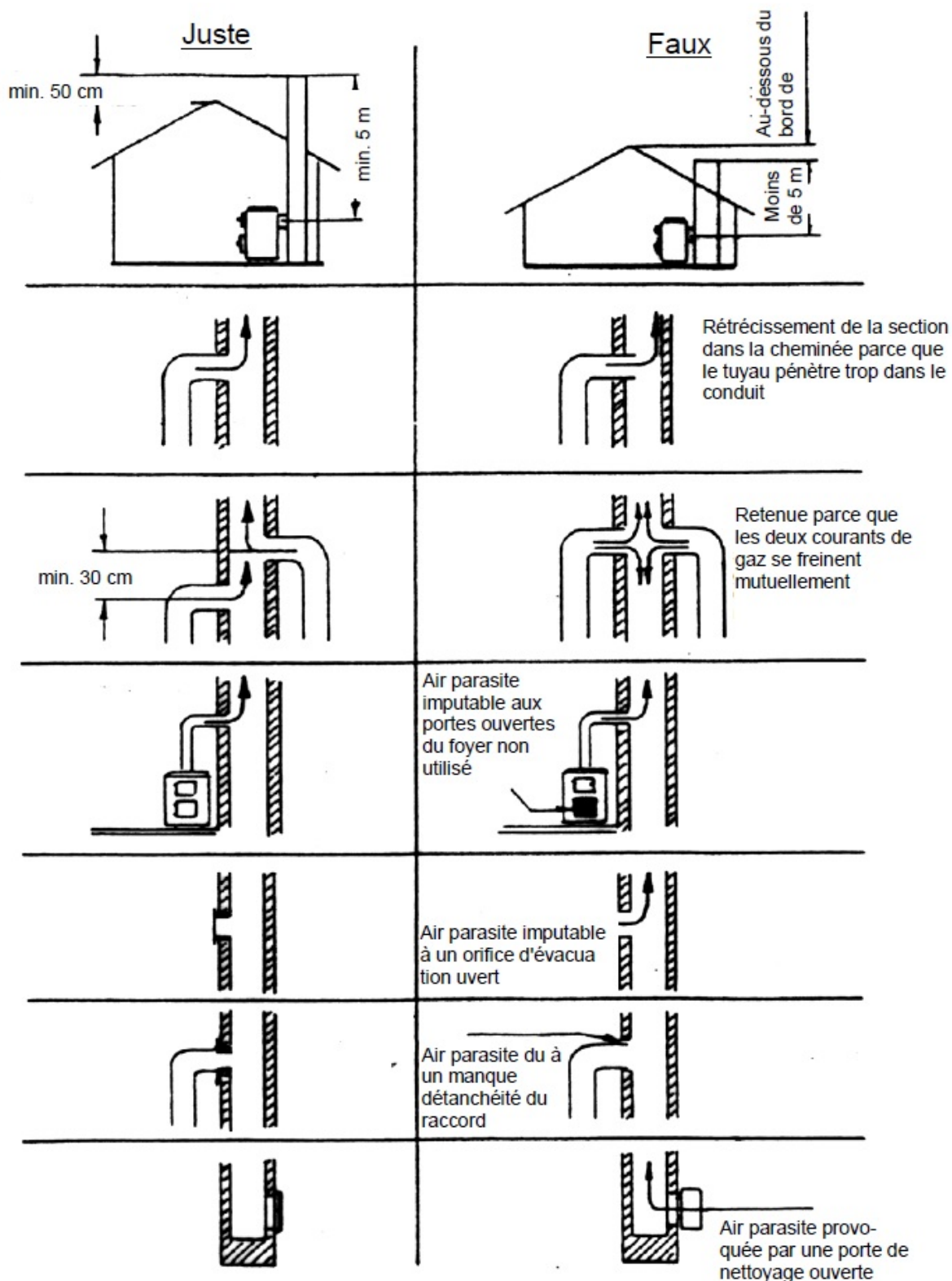


Fig. 6



Mesures à prendre dans le cas d'un feu de cheminée !

Lorsque la cheminée n'a pas été suffisamment nettoyée, ou lorsqu'on emploie un combustible inapproprié (du bois humide, par exemple) ou bien lorsque l'air de combustion est mal réglé, un feu de cheminée peu se déclarer. Dans un tel cas fermez l'air de combustion du foyer et appelez les pompiers.

Ne jamais essayer d'éteindre soi-même le feu avec de l'eau !

2. Combustibles / Réglages

2.1 Combustibles

Un fonctionnement sans dégagements de fumée importants et sans perturbation ainsi que la puissance calorifique nominale indiquée pour un tirage de 12 Pa ne peuvent être garantis que si l'on utilise seulement les combustibles figurant ci-après.

N'utilisez que du bois de chauffage naturel d'une teneur d'humidité de 20 % au maximum ou des briquettes de lignite.

Genre de combustible	Pouvoir calorifique approximatif en kWh/kg
Briquettes de lignite	5,3 – 5,5
Bois dur	4,0 – 4,2
Bois tendre	4,3 – 4,5

Les combustibles non autorisés sont, par exemple :

Les déchets, les copeaux, les granulés de bois, les restes d'aggloméré, le menu charbon, du bois humide ou traité avec des produits de conservation du bois, du papier ou du carton ou autres... Pour allumer le feu, on devrait utiliser des allume-feu spéciaux ou de la fibre de bois. N'utiliser aucun liquide destiné à faciliter l'allumage.

ATTENTION :

Lors de la première mise à feu, il est possible que des fumées et des odeurs désagréables se dégagent. Il est impératif de veiller à ce que la pièce soit bien aérée (Portes et fenêtre ouvertes) et de chauffer au moins une heure à la puissance calorifique nominale maximale. Si durant la première procédure de chauffage, la température maximale n'est pas atteinte, il est possible que de tels dégagements se reproduisent à l'avenir.

Quantité maximale de combustible à ne pas dépasser lors du chargement

W3-90	
Briquettes de lignite	4,2 kg (6 - 87briquettes de lignite) pour la puissance calorifique nominale. 4,0 kg (6 - 7 briquettes de lignite) pour feu continu (pour d'autres réglages, cf. tableau 2)
Bûches	2,4 kg (1 - 2 bûches)

Tableau 1

2.2 Réglage de l'air de combustion

Les réglages doivent toujours être sur la position des marques placées sur l'appareil
















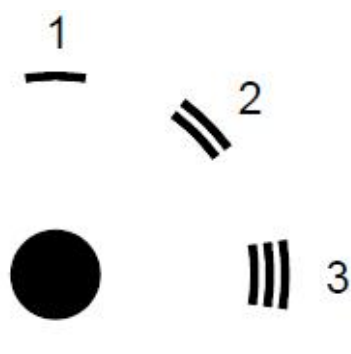
Combustible		Réglage de l'air primaire	Position du volet d'allumage	Position de l'air secondaire	Durée de combustion en heures
Chauffer		 3	 2	 1	-
Bûches	PCN	 2	 1	 1	1 env.
Briquettes de lignite	PCN	 3	 1	 2	2 env.
Briquettes de lignite	Feu continu	 1	 1	 2	12 env.
Arrêter le fonctionnement : ne plus ajouter de combustible		 1	 1	 2	-

Tableau 2

3. Utilisation

3.1 Éléments de commande et réglages

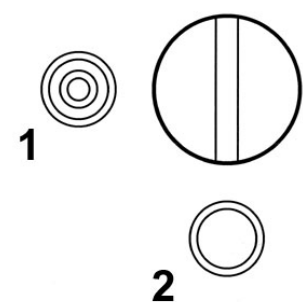
3.1.1 Réglage de la puissance



La vitesse de combustion et, ainsi, la puissance calorifique de la cuisinière sont déterminées par l'air de combustion qui entre par dessous la grille. Cet air primaire est réglé à partir de la régulation de la puissance

- 1 - Fermé
- 2 - Bûches
- 3 - Lignite

3.1.2 Réglage de l'air secondaire / Airlogic



Le régulateur de l'air secondaire est placé à l'intérieur, derrière la porte de chargement. A partir de ce réglage, vous sélectionnez le combustible.

- 1 - Bûches
- 2 - Lignite

3.1.3 Volet d'allumage



Le volet d'allumage doit être ouvert pour l'allumage mais doit être fermé pendant le chauffage et la cuisson.



- 1 - Fermé (cuisson, cuire au four, rôtir, chauffer)
- 2 - Ouverte

Attention !

Si le volet d'allumage reste constamment ouvert pendant le fonctionnement du chauffage, la cuisinière risque de surchauffer et des pièces peuvent être endommagées. Par ailleurs, l'ouverture du volet d'allumage conduit à une augmentation de la consommation de combustible.

3.1.4 Bac à cendres

- Le bac à cendres se trouve au-dessous du foyer. Il doit être contrôlé et vidé régulièrement.
- On ne videra le bac à cendre que lorsque l'appareil est froid. Veuillez faire preuve de la plus grande prudence puisque de la braise ou des morceaux de bois enflammés peuvent encore se trouver dans le bac. Veillez à ce que des restes brûlants ne soient pas tout simplement vidés dans la poubelle.
- N'oubliez jamais de replacer le bac à cendres dans le compartiment prévu à cet effet. L'absence de bac à cendres pendant le fonctionnement est dangereuse.
- On doit toujours veiller à ce que le bac à cendres soit poussé jusqu'à la butée.

3.1.5 Compartiment de rangement des accessoires

Ce compartiment se trouve dans la partie inférieure de la cuisinière et il est assez grand pour accueillir les accessoires dont on a besoin pendant le fonctionnement. Le poids maximal de remplissage est de 10 kilos. Des poids plus importants risquent d'endommager la surface du compartiment. Le compartiment de rangement des accessoires s'ouvre en poussant légèrement au centre du compartiment.

Ne jamais tirer le compartiment alors qu'il est fermé !

ATTENTION :

Il est absolument interdit de conserver des matériaux inflammables dans ce compartiment, tels que de l'alcool, de l'essence, des combustibles liquides, des peintures, des allumeurs, du papier, etc.

3.1.6 Eclairage du four

Les cuisinières sont équipées d'un éclairage du four. L'interrupteur est placé sur le côté, derrière le compartiment de rangement. Pour pouvoir l'utiliser, il faut ouvrir le compartiment de rangement.

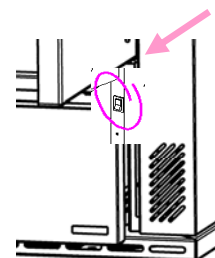


Fig. 3

3.2 Allumer

Tout d'abord, on réglera la puissance en tenant compte du type de combustible et de la puissance de chauffage souhaitée. Les bûches, et plus particulièrement le bois tendre ne permettent qu'un feu continu limité. Les briquettes de lignites sont particulièrement bien adaptées au feu continu nocturne si elles sont placées sur une bonne couche de braises.

Premier chauffage / premier fonctionnement

- Avant la mise en service, il faudra retirer les dispositifs utilisés pendant le transport pour sécuriser la plaque déflectrice placée au-dessus du foyer et enlever complètement des autocollants qui se trouveraient sur la vitre.

Ouvrez la porte de chargement en soulevant la poignée vers le haut. Lorsque l'appareil est chaud, on devra, pour ce faire, utiliser un gant de protection isolé. Régler les régulateurs d'air primaire et secondaire conformément au tableau 2 : « Réglage de l'air de combustion ». Ouvrez le volet d'allumage. Mettez un allume-feu ou un peu de fibre de bois sur la grille. Placez tout du menu bois puis du bois plus gros, allumez et refermez la porte de chargement. Lorsque le feu est vif et que suffisamment de braise s'est formée, ajoutez de nouveau du combustible et refermez le volet d'allumage.

La première montée en température doit se faire en douceur avec une quantité limitée de combustible pour que les éléments du four puissent s'habituer à la chaleur. Lors de la première mise à feu, il est possible que des fumées et des odeurs désagréables se dégagent. Il est impératif de veiller à ce que la pièce soit bien aérée (Portes et fenêtre ouvertes) et de chauffer au moins une heure à la puissance calorifique nominale maximale.

Si durant la première procédure de chauffage, la température maximale n'est pas atteinte, il est possible que des dégagements d'odeurs désagréables se reproduisent à l'avenir.

Ne pas jeter le combustible dans la chambre de combustion mais le poser sinon le revêtement risque d'être endommagé.

L'appareil ne peut être utilisé que si la porte de chargement (porte de la chambre de chauffe est fermée).

Celle-ci ne peut être ouverte que pour l'allumage, le chargement en combustible ou le nettoyage de la chambre de chauffe.

ATTENTION :

En ouvrant la porte de chargement, il peut arriver que de la fumée se dégage dans le cas d'une fausse manoeuvre ou si le tirage de la cheminée est insuffisant. On doit impérativement veiller à ce que la porte de chargement soit toujours ouverte lentement ; tout d'abord, elle devra être légèrement entrouverte. Elle ne sera complètement ouverte qu'au bout de quelques secondes. Par ailleurs, avant d'ouvrir la porte de chargement pour remettre du combustible, il ne doit rester que des braises dans la chambre de combustion, c'est à dire qu'on ne doit plus voir de flammes.

3.3 Chauffage et cuisson

Si la cuisinière est utilisée pour le chauffage ou pour la cuisson, le volet d'allumage doit être fermé.

Pour une cuisson optimale, nous recommandons de n'utiliser que des casseroles à fond plat. La zone la plus chaude de la cuisinière se trouve au centre de anneaux qui est aussi, en même temps, la meilleure zone pour réchauffer une casserole rapidement. Les parties extérieures de la table de cuisson servent à tenir les plats au chaud. Pour accélérer la cuisson, nous recommandons d'utiliser du bois tendre coupé menu.

La table de cuisson ne doit pas être surchauffée : une surchauffe ne présente pas d'avantages pour la cuisson et endommage la cuisinière.

3.4 Rôtir / faire cuire au four

La cuisinière est équipée d'un four en acier spécial pourvue de rallonges télescopiques. Le compartiment four est muni d'une porte vitrée sur laquelle un thermomètre a été monté. La température indiquée constitue seulement une indication pour la cuisson (frire ou rôtir).

Par ailleurs, le four est équipé en série d'une grille et d'une plaque de four.

Tenez compte des conseils suivants :

Assurez-vous que le volet d'allumage est fermé depuis au moins 60 minutes. De cette façon les températures peuvent se répartir régulièrement à l'intérieur du four. Vous ne devriez remplir de combustible que pour que le four atteigne la température souhaitée. Cette température pourra être maintenue pendant toute la durée de la cuisson en dosant exactement l'alimentation en combustible. Lorsque la moitié de la durée de cuisson se sera écoulée, sortir la plaque de four, la tourner et la replacer. De cette façon vous obtiendrez une cuisson régulière.

3.5 Mise hors service

Mettre le régulateur d'air primaire en position fermée (tableau 2)

Laisser se consumer le reste de braise, laisser la cuisinière refroidir.

Vider et nettoyer la chambre de combustion lorsque l'appareil est froid !

3.6 Consignes à observer lors du chauffage

L'air secondaire amené en quantité appropriée permet la postcombustion des constituants combustibles contenus dans les gaz d'évacuation. Cela conduit à une combustion pauvre en fumées et en suie ce qui ménage l'environnement. Toutefois une **salissure de la vitre** ne peut pas être exclue avec des combustibles solides et ne saurait être **considérée comme un vice** de l'appareil.

Si vous désirez mettre en service votre cuisinière pendant les intersaisons, assurez-vous, tout d'abord, que le tirage de la cheminée est suffisant puisqu'il peut être très réduit lorsque les températures extérieures sont élevées. Dans ce but, maintenez un bout de bois enflammé devant la porte de chargement entrouverte. Si la flamme n'est pas clairement aspirée il est nécessaire d'allumer un feu d'amorçage. Pour cela on fera brûler des copeaux ou de la fibre de bois dans la cuisinière ou l'ouverture de nettoyage de la cheminée.

Il faut nettoyer la grille avant tout chargement de combustible afin de garantir une bonne entrée de l'air de combustion. Le bac à cendres doit être nettoyé régulièrement quand la cuisinière est froide. Si l'appareil est encore chaud, vous devriez utiliser les gants de protection contenus dans le détail de la fourniture. A ce moment-là, veillez à ce que des restes brûlants ne soient pas tout simplement vidés dans la poubelle.

On doit toujours faire attention à ce que le bac à cendres soit poussé jusqu'à la butée.

ATTENTION :

Afin de protéger l'air des pollutions inutiles et pour assurer la sécurité de fonctionnement de l'appareil, il ne faut jamais dépasser les quantités maxima de combustibles indiquées. Dans le cas contraire, l'appareil risque de surchauffer et de subir ainsi des dommages. Des dommages de ce genre ne sont pas couverts par la garantie. Pour réduire la puissance de chauffage, il faut seulement réduire la quantité de combustible au moment du chargement, il ne faut pas réduire l'amenée d'air primaire.

3.7 Nettoyage, entretien et maintenance

3.7.1 Appareil (figure 4)

Après avoir ouvert la porte de chargement, il est nécessaire de nettoyer la grille de tous les restes à l'aide de la brosse à suie et du tisonnier.

Le bac à cendres devra être (1) vidé chaque jour. Tous les trois jours au minimum on doit enlever les scories de la grille.

Vous maintiendrez la valeur de votre appareil et prolongerez sa durée de vie en veillant à ce qu'il fonctionne dans les conditions prévues et en effectuant correctement les travaux d'entretien et de maintenance. Vous économiserez ainsi de précieuses ressources, ménagerez notre environnement et votre bourse. Pour le nettoyage il faut retirer la table de cuisson (2) et les plaques intermédiaires (3) pour enlever la suie. En enlevant la table de cuisson et les plaques intermédiaires, il est possible de nettoyer tous les conduits de fumée à l'intérieur de l'appareil de même que la buse d'évacuation des gaz de combustion. En ouvrant la vis du couvercle de nettoyage (4) il est possible de nettoyer la partie inférieure des conduits de fumée et le four.

Une fois que les travaux de nettoyage sont achevés, les plaques intermédiaires et la plaque de cuisson devront être remises à leur place correcte. L'ouverture de nettoyage (4) placée au-dessous du four devra être refermée.

ATTENTION :

Il est nécessaire de contrôler l'appareil à fond après chaque période chauffage. S'il est nécessaire de procéder à des réparations ou à des remplacements adressez-vous à temps à votre commerçant spécialisé en lui indiquant exactement le numéro de référence et le numéro de fabrication (cf. plaque signalétique).

Dessin en éclaté pour le chapitre 3.7 Soins et nettoyage :

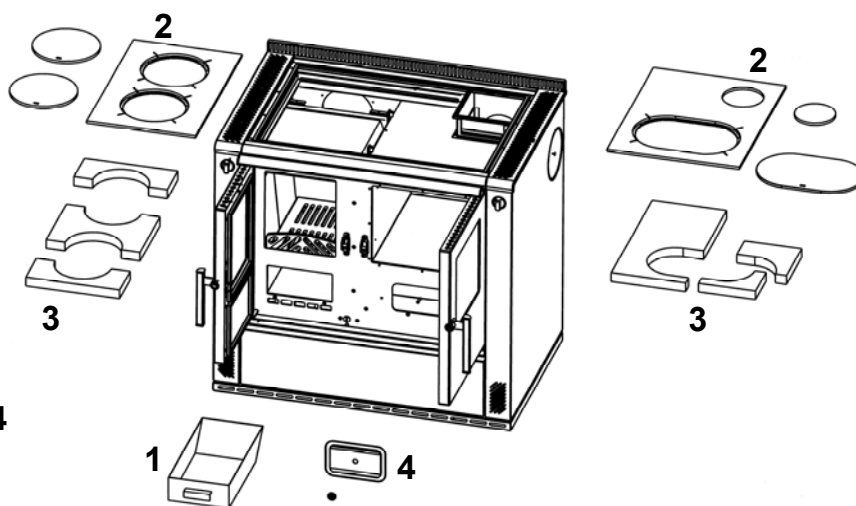


Fig. 4

3.7.2 Surfaces laquées et émaillées

Nous recommandons de n'entretenir les surfaces extérieures que lorsque la cuisinière est froide. Les surfaces peintes ne devraient être nettoyées qu'à l'eau claire (ne pas frotter). Quand il s'agit de surfaces émaillées, il est possible dans certains cas, de laver avec une lessive de savon ou un produit pour laver la vaisselle puis de sécher en frottant.

A noter : En aucun cas vous ne devez utiliser des éponges, des produits à récurer et des produits de nettoyage agressifs ou abrasifs !

3.7.3 Surface de verre-céramique

Nettoyez votre vitre et/ ou votre plaque de céramique avant la première utilisation à l'aide d'un chiffon humide propre. Appliquez ensuite quelques gouttes d'un produits de soin pour le verre céramique à l'aide d'un essuie-tout en papier sur la vitre / la plaque de céramique.

Après avoir été essuyée et polie cette surface de haute valeur est alors recouverte d'un film invisible. Cela contribue à maintenir la propreté de la vitre / de la plaque de vitrocéramique et facilite le nettoyage lorsque ces soins ont lieu régulièrement.

3.7.4 Plaque d'acier

Les pièces en plaques d'acier doivent être traitées avec un produit de nettoyage pour plaque d'acier sans acide alors qu'elles sont **encore tièdes**. On procédera à ce nettoyage que lorsque la cuisinière est froide.

Les plaques d'acier qui rayonnent la chaleur du foyer demandent un entretien régulier chaque fois que l'on aura utilisé la cuisinière pour faire la cuisine. Après chaque utilisation qui a laissé de l'humidité ou de la salissure sur la plaque, il est nécessaire de nettoyer. On devrait nettoyer la plaque de cuisson alors qu'elle est encore tiède, ainsi les traces d'eau éventuelles peuvent s'évaporer et il est possible d'éviter les tâches de rouille. On doit veiller à ne pas utiliser d'eau pour nettoyer la cuisinière quand elle froide.

Les joints de dilatation doivent toujours rester propres : on écartera tous les encroûtements pour éviter une déformation des plaques d'acier ou des revêtements latéraux. Si c'est nécessaire, on devra libérer la butée du couvercle de toute incrustation éventuelle.

3.7.5 Remplacement de la lampe

La lampe placée dans le four est soumise à des températures élevées. Elle peut griller au cours du temps même s'il s'agit d'une lampe à incandescence spéciale. Il est seulement nécessaire de la remplacer par une lampe équivalente (15 W - 240 V - 300°C).

Avant de remplacer la lampe, assurez-vous que la cuisinière n'est pas utilisée, qu'elle est froide et que la lampe n'était pas allumée auparavant. Interrompre le branchement électrique et s'assurer qu'il n'y a vraiment plus de tension. Pour changer la lampe, il faut tout d'abord enlever le couvercle de protection puis remplacer la lampe et remonter le dispositif de protection.

ATTENTION :

**Avant d'enlever le couvercle de protection de la lampe débrancher
la cuisinière du courant !**

Les travaux, tels que, en particulier, l'installation, le montage, la première mise en service, les travaux de maintenance ainsi que les réparations ne pourront être effectués que par une entreprise spécialisée (chauffagiste et fumistes) disposant d'un personnel qualifié en la matière. Dans le cas d'interventions incorrectes toutes les garanties - y compris aussi la garantie contre tout défaut de matière et vice fabrication - seront annulées.

3.7.6 Inoxydable caillebotis

1. inoxydable caillebotis en acier, de levage (Figure 5)
2. Tirer vers l'avant
3. levage et

Après démontage de la grille en acier inoxydable, peut le plateau de trou sous-jacente, être nettoyé.

Remontage a lieu dans l'ordre inverse.

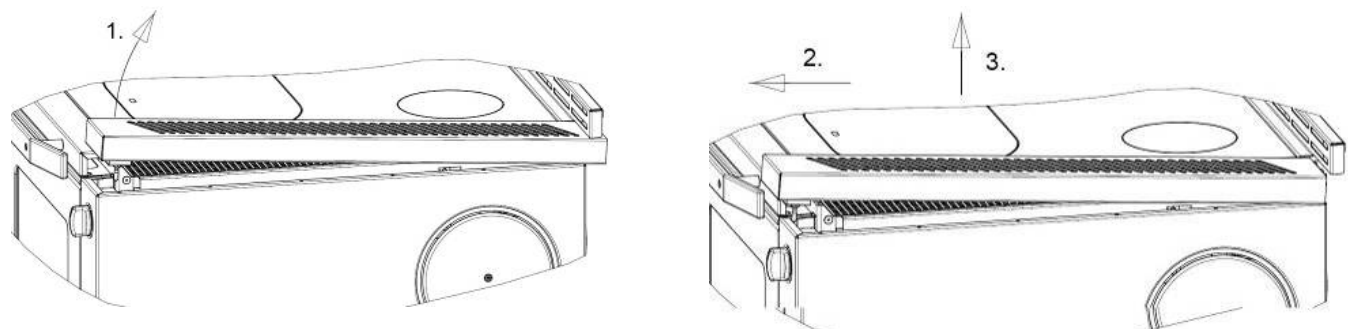


Fig. 5

3.8 Causes de perturbations, solutions

Votre cuisinière est construite selon l'état des techniques le plus récent en la matière.

Toutefois, des perturbations peuvent être provoquées par la cheminée, le combustible ou le système de tuyaux d'évacuation de gaz. Des dégagements de fumées et d'odeurs sont normaux à la première mise en service. On prendra garde à ce que la pièce soit bien ventilée.

DEFAULT	CAUSE	SOLUTION
La vitre de la porte de chargement se couvre de suie et/ou la chambre de combustion se salit et noircit	Le tirage de la cheminée est insuffisant < 10 Pa	Assurez-vous que les conduites de raccordement à la cheminée ne sont pas bouchées.
	Le tirage de la cheminée est trop élevé > 15 Pa (A court terme 18 Pa au maximum)	Modifier le raccordement : augmenter le tirage en manoeuvrant le papillon ou en améliorant l'isolation.
	Les réglages sont incorrects	Consulter les passages « Réglages » et « combustible »
	Trop de combustible a été chargé dans la chambre de combustion	Réduire la quantité de combustible
	L'humidité rel. du combustible est trop élevée	Laisser sécher le bois suffisamment avant de l'utiliser
	Le combustible n'est pas approprié	Consulter le passage « Combustibles »
Tirage irrégulier	Le tirage de la cheminée n'est pas appropriée ou la cheminée est sale	Faire venir le ramoneur
	L'intérieur de la cuisinière est sale	Procéder au nettoyage.
Rejet excessif de fumées noires	Allumage / fonctionnement de l'appareil avec du bois encore frais	Utiliser un bois de haute qualité et suffisamment sec
	Les conduits de fumés sont partiellement obturés	Faire venir un technicien qualifié
De la fumée sort de l'appareil	La porte du foyer est ouverte	Fermer la porte
	Tirage insuffisant	Faire contrôler la cheminée par le ramoneur.
	Réglages incorrects	Consulter les passages « Réglages » et « combustible »
	La cuisinière est encrassée	Nettoyer l'appareil ainsi que les conduites de fumées de raccordement à la cheminée.

Tableau 3

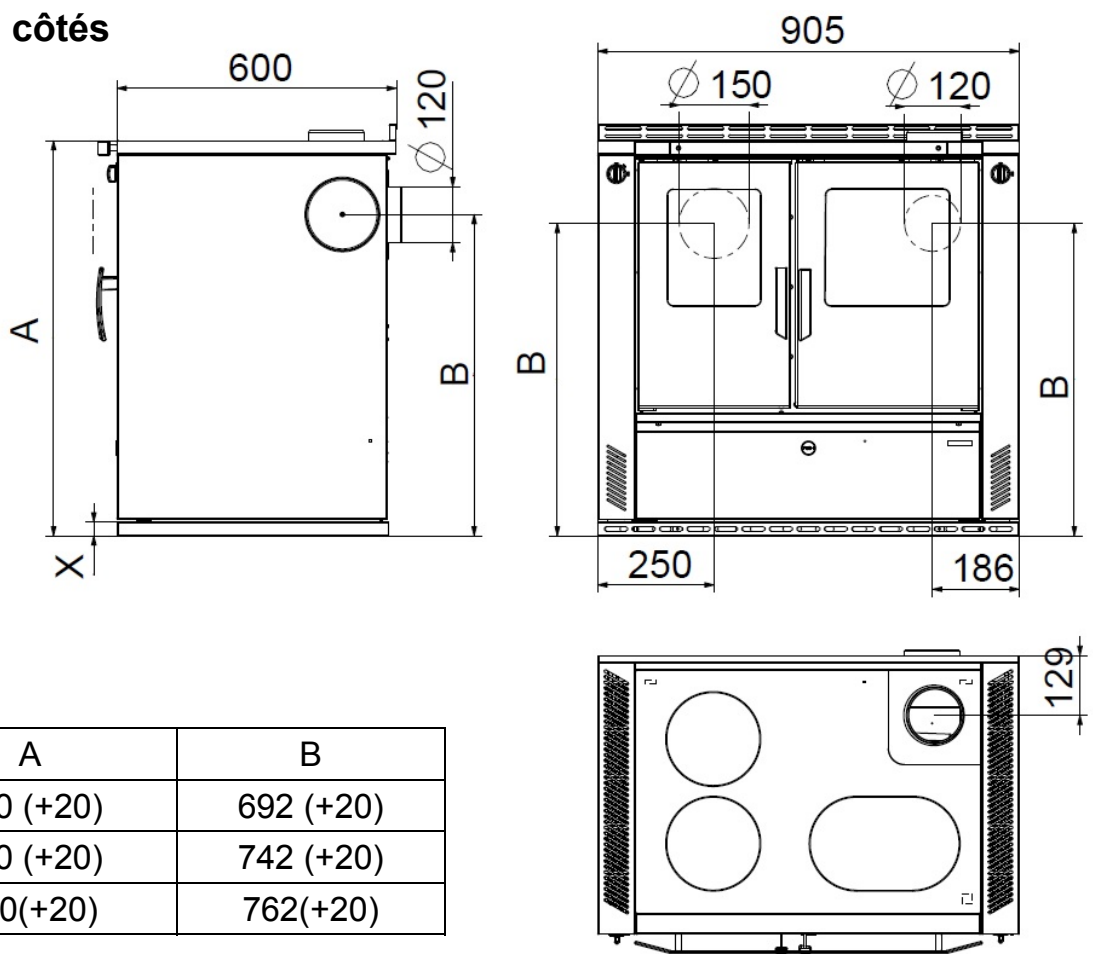
4. Caractéristiques techniques

4.1 Données techniques

Type d'appareil	W3 - 90
Puissance calorifique nominale	8 kW
Capacité de chauffage volumétrique en m dans des conditions de chauffage favorables / moins favorables / défavorables selon la norme DIN 18893/TAB. 2 Dans le cas de chauffage intermittent et de chauffage continu	152 / 90 / 61 220 / 126 / 86
Valeurs des gaz d'échappement pour le combustible : Débit massique de gaz d'échappement Température des gaz d'évacuation Pression de refoulement à la puissance calorifique nominale Poussière (pour 13% de O ₂) CO (pour 13 % de O ₂) Rendement d'exploitation	Bûches / Lignite 10,4 / 10,5 g/s 210 / 235°C 12 Pa ≤ 40 mg/m ³ ≤ 0,10 % ≥ 80 %
Tension de réseau Lampe	230 V AC 15 W

4.2 Dessins côtés

W3-90



X	A	B
30	850 (+20)	692 (+20)
80	900 (+20)	742 (+20)
100	920(+20)	762(+20)

Retirer les pieds réglables

il est possible d'augmenter la hauteur de la cuisinière de 20 mm.

Poids : 174 – 210 kg net

Les indications de mesure figurant ici n'ont qu'un caractère indicatif ! Nous nous réservons le droit de modifier la construction afin d'améliorer les caractéristiques techniques ou la qualité !

Gentilissimo Cliente,

ci complimentiamo con Lei per aver acquistato questa cucina a combustibile solido e per l'ottima scelta effettuata! Questo prodotto Le garantisce

- **qualità elevata** grazie all'utilizzo di ottimi materiali testati
- **funzionamento sicuro** grazie alle avanzate tecnologie rigorosamente testate secondo le norme tedesche ed europee
- **lunga durata nel tempo** grazie alla robusta struttura.

Questa cucina a combustibile solido è un moderno apparecchio compatto che Le consente di:

- **cucinare**
- **cuocere al forno**
- **riscaldare**

I nostri apparecchi garantiscono un basso consumo energetico, rispettano l'ambiente e sono semplici da utilizzare. Nelle presenti istruzioni troverà tutte le informazioni necessarie, nonché alcuni suggerimenti per l'utilizzo dell'apparecchio.

Tenga presente che l'installazione degli apparecchi può essere effettuata solo da personale esperto autorizzato, che La aiuterà volentieri anche per eventuali problemi successivi.

ATTENZIONE:

Per l'ordinazione dei pezzi di ricambio indicare il n° di articolo/Article No. e il n° di serie/Serial No. riportati sulla targhetta di identificazione.

Legga attentamente le avvertenze contenute al punto "Combustibili / Impostazioni" delle istruzioni per l'uso in merito alla quantità massima di combustibile da utilizzare e al tiraggio massimo (15 Pa).

Se viene introdotto più combustibile di quanto ammesso e/o il tiraggio è troppo elevato, si rischia di provocare un surriscaldamento che può comportare danni all'apparecchio e al termometro del forno. Il termometro del forno può raggiungere una temperatura massima di 350°C.

Gli sportelli del focolare devono rimanere sempre chiusi mentre l'apparecchio è in funzione.

È possibile aprirli solo per l'accensione, l'aggiunta di carico o la pulizia del focolare.

È vietato sollevare i focolari per le maniglie o per le parti di movimentazione. Non verrà accettata alcuna responsabilità in merito a eventuali conseguenti deformazioni strutturali.

Eventuali danni all'apparecchio e/o al termometro chiaramente riconducibili a un surriscaldamento non saranno coperti dalla garanzia.

Indice

Indice.....	72
1. Installazione.....	73
1.1 Avvertenze di sicurezza.....	73
1.2 Struttura stufa.....	75
1.3 Normative.....	76
1.4 Luogo di installazione.....	77
1.5 Aria di combustione.....	78
1.6 Allacciamento elettrico.....	79
1.7 Distanze di sicurezza.....	80
1.8 Collegamento alla canna fumaria.....	80
1.9 Scelta della posizione dell'attacco di scarico fumi.....	81
1.9.1 Attacco superiore (figura 1).....	81
1.9.2 Attacco laterale (figura 1).....	81
1.9.3 Schema elettrico.....	82
2. Combustibili / Impostazioni.....	84
2.1 Combustibili.....	84
2.2 Impostazione aria di combustione.....	85
3. Istruzioni per l'uso.....	85
3.1 Comandi e impostazioni.....	85
3.1.1 Regolazione dell'aria primaria.....	85
3.1.2 Regolazione dell'aria secondaria / Airlogic.....	85
3.1.3 Valvola di accensione.....	86
3.1.4 Cassetto cenere.....	86
3.1.5 Deposito degli accessori.....	86
3.1.6 Illuminazione del forno.....	86
3.3 Cucinare e riscaldare.....	87
3.4 Cuocere al forno.....	88
3.5 Spegnimento.....	88
3.6 Generalità sul funzionamento.....	88
3.7 Manutenzione e pulizia.....	89
3.7.1 Apparecchio (figura 4).....	89
3.7.3 Superfici in vetroceramica.....	90
3.7.4 Piastra di acciaio.....	90
3.7.5 Sostituzione della lampadina.....	90
3.7.6 Decorativo laterale.....	91
4. Dati tecnici.....	92
4.1 Dati.....	92
4.2 Disegno dimensionale.....	92

1. Installazione

1.1 Avvertenze di sicurezza

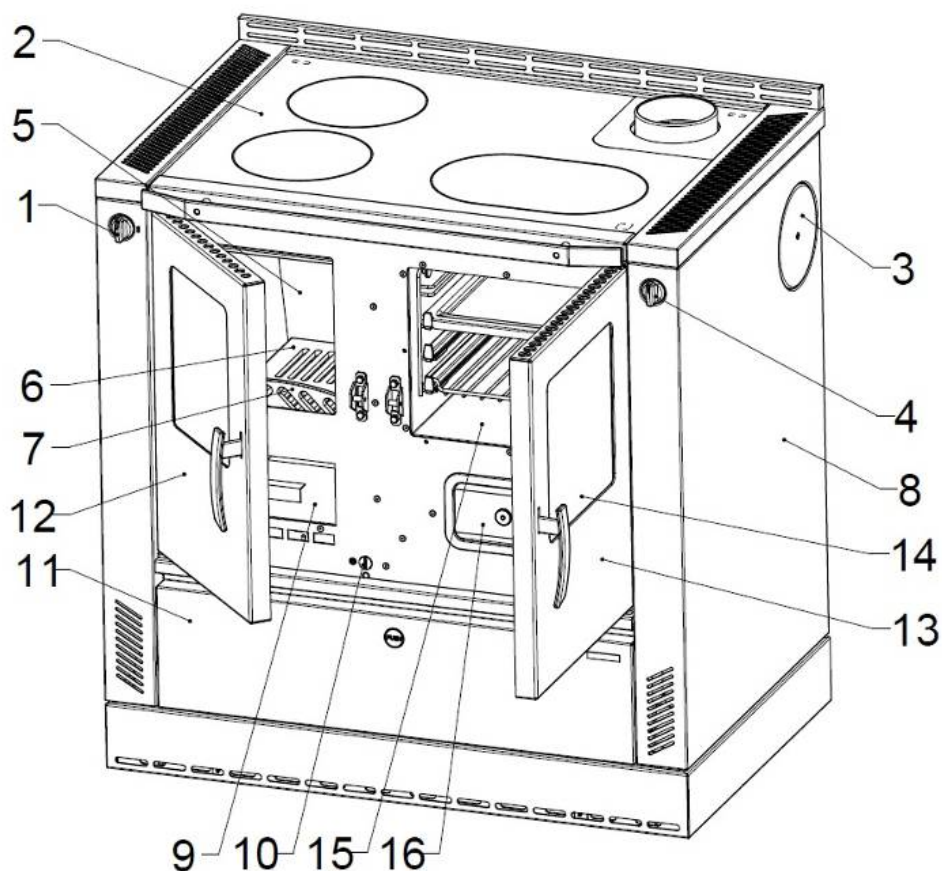
1. L'apparecchio e i suoi dispositivi sono stati testati sulla base della norma DIN EN 12815 (vedi targhetta di identificazione).
2. Per l'installazione e il collegamento del lato gas sono da rispettare la norma per gli impianti di combustione (FeuVO per Germania), i regolamenti edilizi locali, nonché le norme DIN 4705, DIN EN 13384, DIN 18160, DIN EN 1856-2 e DIN EN 15287. Per un funzionamento corretto è fondamentale che la canna fumaria alla quale si desidera effettuare il collegamento sia in condizioni perfette.
3. Prima di procedere all'accensione dell'apparecchio e al raccordo alla canna fumaria, leggere attentamente tutte le istruzioni per l'uso e contattare un tecnico specializzato.
4. Per il posizionamento degli apparecchi si consiglia di indossare guanti puliti di cotone per evitare di lasciare impronte digitali difficili da rimuovere in seguito.
5. Per mantenere l'aria pulita e garantire un funzionamento sicuro dell'apparecchio, il carico del combustibile non deve superare le quantità massime indicate nelle istruzioni per l'uso. Gli sportelli devono inoltre rimanere sempre chiusi per evitare un surriscaldamento che danneggerebbe la stufa. Eventuali danni come quello appena descritto non sono coperti dalla garanzia.
6. Quando l'apparecchio è in funzione gli sportelli devono rimanere sempre chiusi.
7. Sono ammessi i seguenti combustibili:
 - ceppi di legna allo stato naturale (lunghezza max 35 cm)
 - mattonelle di lignite (vedi tabella combustibili ammessi nelle istruzioni per l'uso)
8. Non utilizzare combustibili liquidi. Per l'accensione utilizzare solo appositi accendi-fuoco o bricchetti di legno.
9. È vietato bruciare rifiuti, minuzzoli di legna, corteccia, polverino di carbone, trucioli, legna umida e trattata con antisettici, ma anche carta, cartone e simili
10. Alla prima accensione la stufa potrebbe emanare fumi e odori sgradevoli. Provvedere subito ad arieggiare bene il locale (aprire porte e finestre) e riscaldare alla potenza termica nominale massima per almeno un'ora. Se non viene raggiunta la temperatura massima con la prima accensione, questi fenomeni potrebbero ripresentarsi anche in seguito.
11. Gli elementi di comando e i dispositivi di impostazione sono da regolare secondo le istruzioni per l'uso. Se l'apparecchio è caldo si raccomanda di servirsi di attrezzi speciali o dei guanti di protezione.
12. Aprendo lo sportello del focolare potrebbe verificarsi un'uscita di fumo dovuta ad un utilizzo improprio o ad uno scarso tiraggio della canna fumaria. Si raccomanda pertanto di aprire lo sportello lentamente e solo di qualche centimetro prima di aprirlo completamente. Prima di aprire lo sportello per la ricarica di combustibile assicurarsi che nel focolare vi sia solo il letto di brace e che le fiamme siano tutte spente.
13. Non si devono lasciare oggetti infiammabili nel ripiano scaldavivande e sull'apparecchio.
14. Quando la stufa è in funzione tutte le superfici, in particolare i vetri, le maniglie e i dispositivi di comando, possono raggiungere temperature elevate. È importante controllare che bambini, adolescenti, persone anziane e animali domestici mantengano

una distanza di sicurezza dall'apparecchio quando questo è in funzione. Per manipolare la stufa servirsi del guanto di protezione o degli attrezzi speciali forniti. Bambini e adolescenti al di sotto dei 16 anni possono utilizzare la stufa solo se sorvegliati da adulti.

- 15.** Assicurarsi che il cassetto cenere venga sempre spinto nella sua sede fino al raggiungimento dello scatto. Non smaltire in nessun caso ceneri ancora ardenti (rischio di incendio).
- 16.** Nei periodi di mezza stagione possono verificarsi anomalie della canna fumaria che possono compromettere la corretta espulsione dei gas combusti. In questo caso è opportuno riempire il focolare con una minore quantità di combustibile, meglio se con trucioli o bricchetti di legno. Quindi mettere in funzione la stufa e, con attenzione, stabilizzarne il tiraggio. La griglia focolare deve essere pulita.
- 17.** Dopo ogni accensione stagionale è opportuno far ispezionare la stufa da tecnici qualificati ed effettuare una pulizia completa di fumi e girofumi.
- 18.** Per eventuali riparazioni o sostituzioni contattare tempestivamente il proprio rivenditore avendo cura di comunicare l'esatto n° di articolo e di serie dell'apparecchio. Tutti i componenti dovranno essere sostituiti esclusivamente con pezzi originali WAMSLER.
- 19.** Eventuali lavori, in particolare l'installazione, il montaggio, la prima accensione, nonché i servizi di assistenza e di riparazione possono essere eseguiti solo da una ditta specializzata (in impianti di riscaldamento o riscaldamento ad aria). Eventuali installazioni errate faranno decadere ogni forma di garanzia legale e commerciale.
- 20.** Le stufe a combustibile solido prelevano aria per la combustione dal locale in cui sono collocate; quest'aria dovrà essere reintegrata favorendo infiltrazioni da porte esterne e finestre. Garantire a questo proposito un volume di 4 m³ per kW di potenza termica nominale. Se il volume è inferiore deve essere realizzato un sistema di circolazione dell'aria con altri locali mediante un'apertura di ventilazione (di superficie non inferiore ai 150 cm²).
- 21.** È importante che vengano rispettate le distanze di sicurezza ai lati, sul davanti e sul retro per tutti i componenti e materiali infiammabili. Le distanze sono riportate nelle istruzioni per l'uso o sulla targa dell'apparecchio.
- 22.** È vietato apportare qualsiasi tipo di modifica tecnica all'apparecchio.
- 23.** Non è ammesso il collegamento ad una canna fumaria con altezza utile inferiore ai 4 metri o 5 metri qualora vi sia un allacciamento multiplo. Alla canna fumaria prevista per questa stufa è possibile collegare un massimo di altre due stufe.
- 24.** In caso di incendio della canna fumaria chiudere subito tutte le aperture dell'apparecchio e avvertire i Vigili del Fuoco. Non provare in nessun caso a spegnerlo autonomamente. Dopo l'incendio è assolutamente necessario far ispezionare la canna fumaria da un tecnico specializzato.
- 25.** Bruciando, i combustibili solidi producono fuliggine e la formazione sul vetro di eventuali depositi non può essere mai del tutto esclusa; ciò non è da considerarsi un difetto dell'apparecchio.

1.2 Struttura stufa

W3-90



Legenda:

1. Regolatore aria primaria
2. Piastra di acciaio
3. Raccordi scarico fumi
4. Valvola di accensione
5. Rivestimento in refrattario nel focolare
6. Griglia
7. Ringhiera di protezione per legna
8. Parete laterale
9. Cassetto cenere
10. Regolatore aria secondaria
11. Cassetto deposito combustibile
12. Sportello focolare
13. Sportello forno
14. Termometro forno
15. Forno
16. Coperchio sportello di pulizia

Accessori di serie:

- Teglia da forno
- Graticola
- Apri-coperchi
- Raschiatore per fuliggine
- Attizzatoio
- Guanto di protezione
- Coperchio foro uscita fumi

Accessori speciali:

- Pannello ISO
- Leccarda
- Teglia grill
- Set raccordo per riscaldamento
- Supp. ventosa inserto vetroceramica (zone calde concentrate)

La targhetta del conto è collocato al punto 11

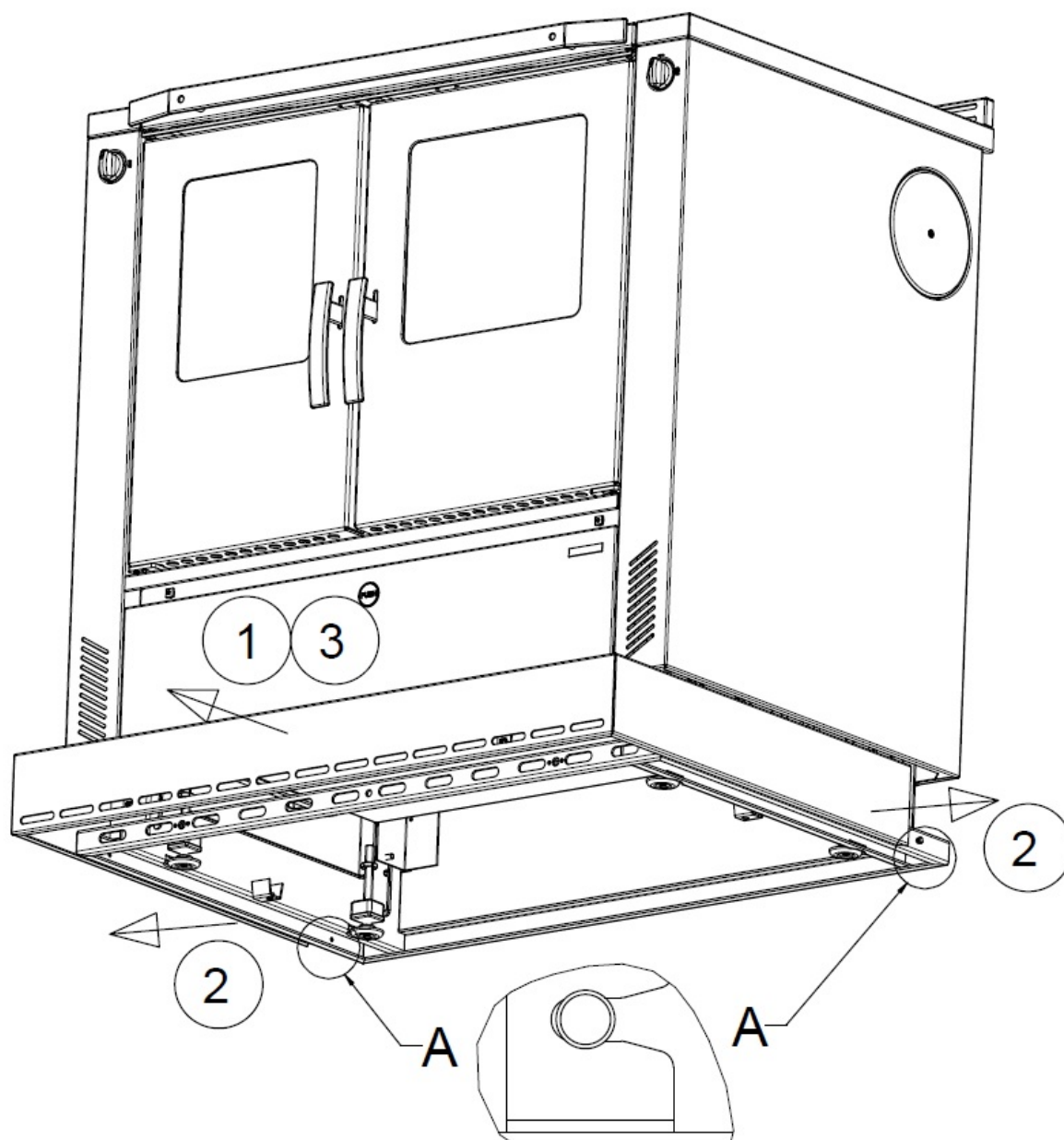
Montaggio della copertura W3-90:

Smontaggio:

1. Tirare avanti la copertura (circa 1 cm).
2. Tirare la parte posteriore della copertura su due lati, rimuovendo l'apertura della copertura dal fissaggio (apertura in forma di buco della serratura)
3. Tirare avanti la copertura per rimuoverla dall'apparecchio.

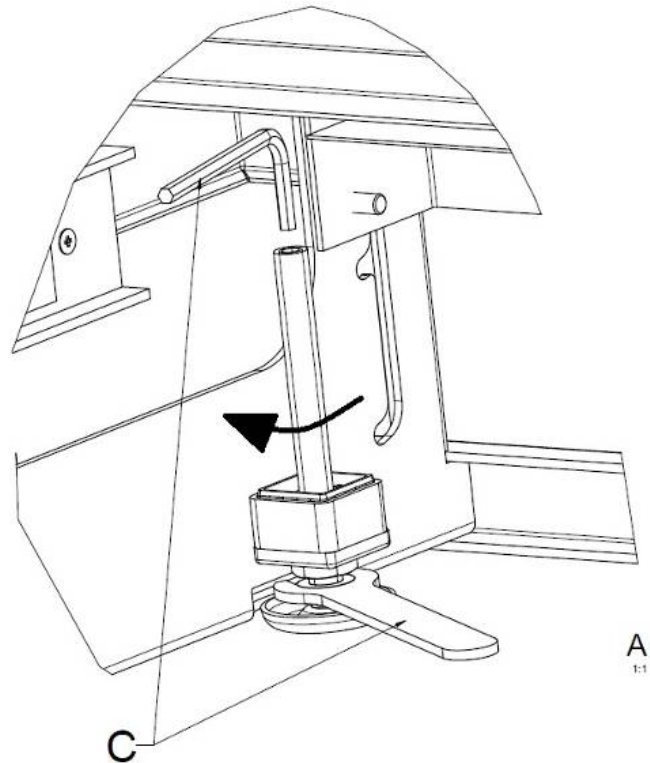
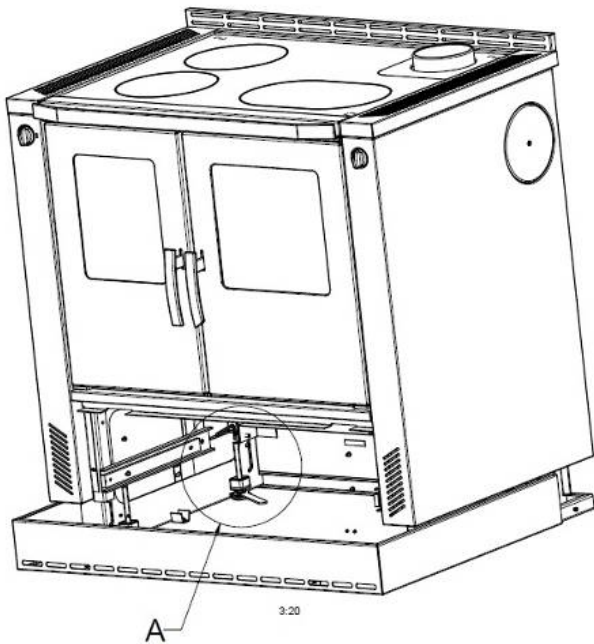
Montaggio:

1. Riposare la copertura sull'apparecchio di fronte.
2. Tirare la parte posteriore della copertura su due lati, agganciare l'apertura sul fissaggio.
3. Spingere la copertura alla sua posizione.



É possibile aumentare l'altezza dell'apparecchio da 850mm a 900mm o da 900mm a 920mm, come segue:

1. Rimuovere la copertura dell'apparecchio come già abbiamo spiegato.
2. Dopo aver smontato il cassetto, abbiamo accesso ai 4 piedi per regolare l'altezza. É possibile regolare i piedi con una chiave a brugola 5 o con una chiave a bocca 17 (c) fino all'altezza necessaria.
3. Per l'altezza scelta (900mm, 920 mm) si può comprare la copertura appropriata che possiamo montare alla sua posizione come già abbiamo spiegato.



1.3 Normative

Per l'installazione e il collegamento del lato gas sono da rispettare la norma FeuVO per gli impianti di combustione (Germania), i regolamenti edilizi locali, nonché le norme DIN 4705, DIN EN 13384, DIN 18160, DIN EN 1856-2 e DIN EN 15287. Per un funzionamento corretto è fondamentale che la canna fumaria alla quale si desidera effettuare il collegamento sia in condizioni perfette.

1.4 Luogo di installazione

La stufa preleva aria per la combustione dal locale in cui sono collocate; questa dovrà essere reintegrata favorendo infiltrazioni da porte esterne e finestre. Deve essere inoltre garantito un rapporto tra volume e potenza pari a 4 m^3 per kW di potenza termica nominale. Se il volume è inferiore deve essere realizzato un sistema di circolazione dell'aria con altri locali mediante un'apertura di ventilazione (di superficie non inferiore ai 150 cm^2).

1.5 Aria di combustione

La combustione richiede sempre l'ingresso di aria e ossigeno. Solitamente è sufficiente l'aria presente nel locale di installazione.

La presenza di finestre e porte chiuse ermeticamente, di ventilazioni meccaniche (ad es. in cucina o in bagno) o di altre stufe (anche caldaie a gas) nell'abitazione può disturbare in modo notevole la corretta alimentazione di aria. In questo caso è possibile rifornire l'aria di combustione direttamente dall'esterno o da un altro locale ben ventilato (ad es. una cantina).

A questo proposito le stufe sono dotate di serie di un bocchettone centrale di aspirazione dell'aria del diametro di 80 mm situato sul lato inferiore.

Per la conduzione dell'aria utilizzare solo tubi a superficie liscia con un diametro minimo di 80 mm. La condotta dell'aria deve presentare, nei pressi dell'apparecchio, una valvola a farfalla applicata a regola d'arte, e delle aperture di ispezione per il tecnico specializzato in corrispondenza delle curve; deve essere inoltre **ben isolata contro la condensa**. Il tubo deve avere una lunghezza massima di 4 metri e non presentare più di 3 piegamenti. Se il tubo scarica all'aperto, deve essere dotato di un'apposita protezione antivento e da una griglia.

SUGGERIMENTO:

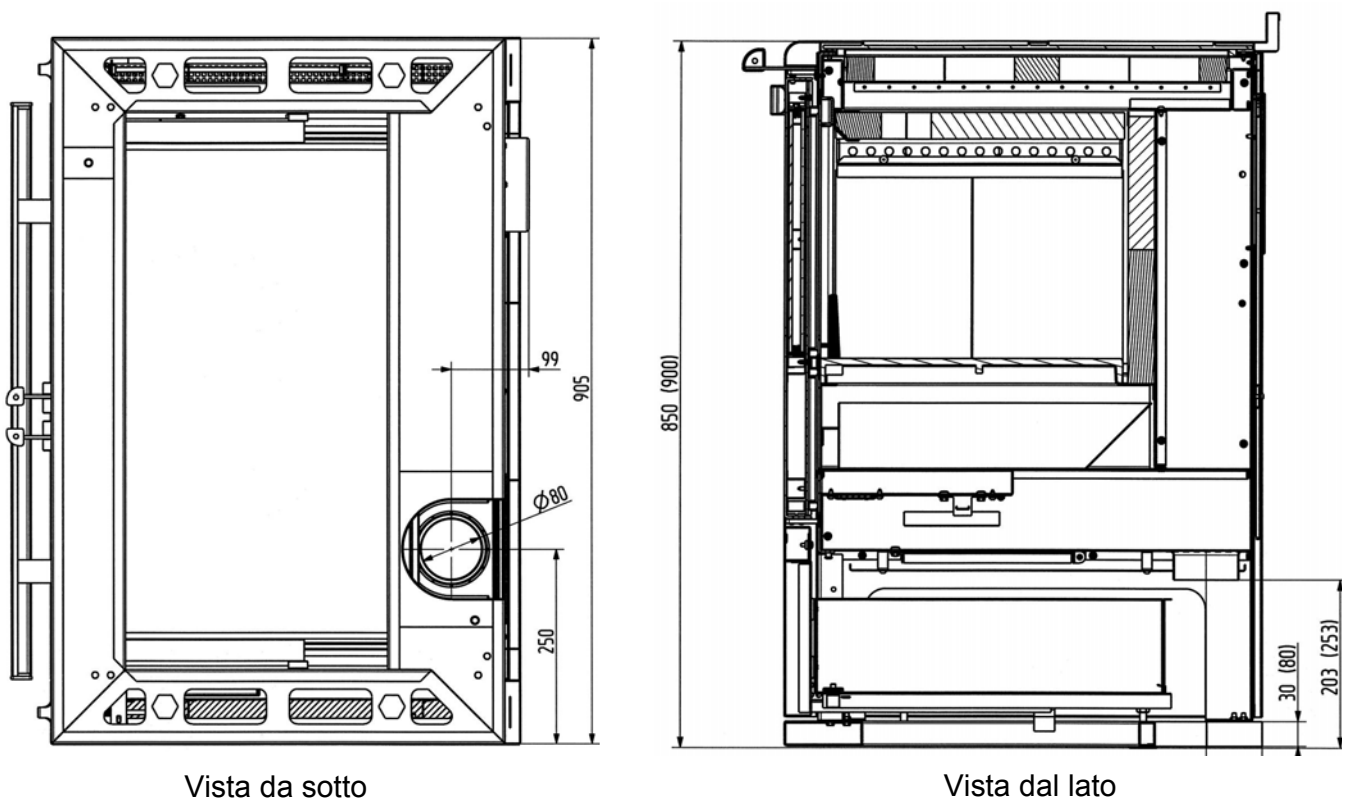
Non mettere in funzione ventilatori per lo scarico d'aria o dispositivi simili nel locale di installazione o in quelli adiacenti. Potrebbero altrimenti verificarsi gravi problemi di funzionamento e crearsi situazioni di pericolo. Rivolgersi ad un tecnico specializzato.

SUGGERIMENTO:

Il locale di installazione non può essere messo in depressione da dispositivi come cappe, impianti di ventilazione, etc., presenti nel locale stesso o in quelli adiacenti e/o comunicanti.

Importanti AVVERTENZE relative al funzionamento a camera aperta o a camera stagna (valido per la Germania, aggiornamento risalente a gennaio 2013):

- Gli apparecchi sono testati come **stufe a camera aperta** in base alla norma DIN EN 12815. Le stufe prelevano tutta l'aria di combustione dal locale di installazione attraverso il bocchettone di aspirazione centrale. A questo bocchettone è possibile collegare a piè d'opera una presa d'aria ermetica. Anche con questa presa d'aria, tuttavia, le stufe non presentano i requisiti di un funzionamento a camera stagna.
- In **combinazione con impianti di trattamento dell'aria** (ad esempio impianti di ventilazione, cappe da cucina o simili) in Germania vale il paragrafo 4 della norma FeuVO per gli impianti di combustione. Questa norma stabilisce che la stufa e l'impianto di ventilazione debbano controllarsi a vicenda (ad es. mediante un pressostato differenziale) o, in alternativa, che debba essere installato un impianto di ventilazione omologato per le stufe a combustibile solido che fornisca l'afflusso necessario di aria di combustione (ca. 40 m³/h).
- Rispettare sempre, in accordo con il proprio tecnico specializzato, le **norme e le regole locali** vigenti. Non ci assumiamo nessuna responsabilità **per** eventuali modifiche successive alla messa in stampa.



1.6 Allacciamento elettrico

Gli apparecchi sono provvisti di un collegamento elettrico per l'illuminazione del forno. Il cavo di collegamento si trova sul lato posteriore dell'apparecchio. L'allacciamento deve essere effettuato da un tecnico elettricista esperto rispettando le norme vigenti. Tensione di rete AC 230 V

1.7 Distanze di sicurezza

Si devono rispettare le seguenti distanze dagli oggetti infiammabili e dalle pareti portanti in cemento armato, nonché da tramezzi realizzati o rivestiti in materiali infiammabili:

sotto la piastra di cottura (dallo spigolo superiore fino al pavimento)

A ≥ 800 mm B ≥ 3 mm* C ≥ 200 mm

sopra la piastra di cottura (area di irraggiamento della piastra)

A ≥ 800 mm B ≥ 300 mm C ≥ 200 mm

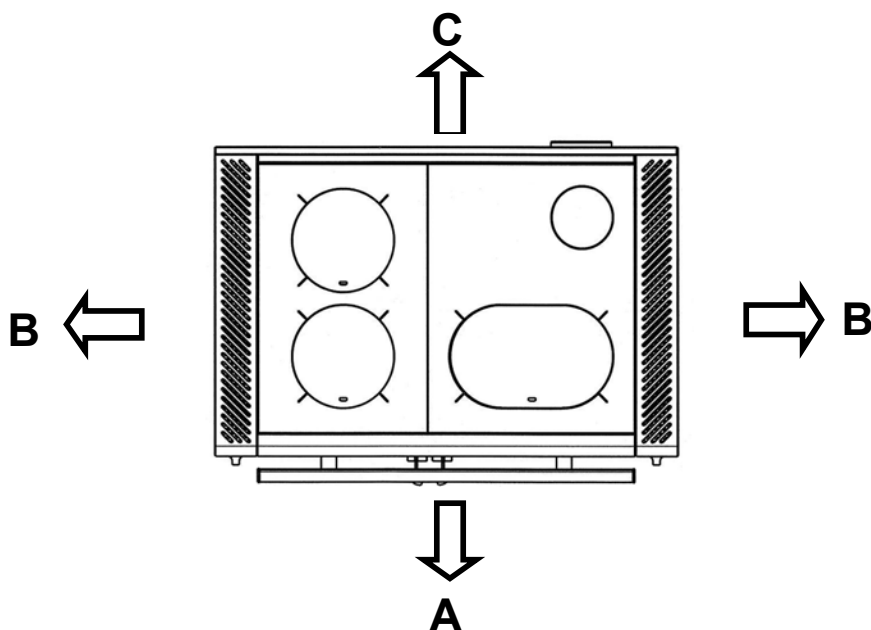
*** applicare sul rivestimento laterale i distanziali in silicone forniti in dotazione.**

Mantenere una distanza adeguata per eventuali oggetti infiammabili collocati sopra l'apparecchio. Rispettare una distanza minima di **800 mm**.

Pavimento davanti all'apparecchio

I pavimenti in materiale infiammabile come moquette, parquet, laminato, materiale sintetico o sughero devono essere sostituiti o protetti davanti la stufa, davanti fino a **500 mm** dal bordo del focolare e lateralmente fino a **300 mm**, da un rivestimento in materiale non infiammabile, come ceramica, pietra, vetro o da una base salva-pavimento in acciaio.

Il tratto di collegamento non può passare attraverso elementi costruttivi o parti di mobili infiammabili. In caso di collegamento laterale rispettare la distanza di sicurezza dagli elementi infiammabili indicata dal produttore del tratto di collegamento.



1.8 Collegamento alla canna fumaria

La canna fumaria alla quale si è scelto di allacciare la stufa deve essere in grado di sopportare una temperatura minima di 400°C.

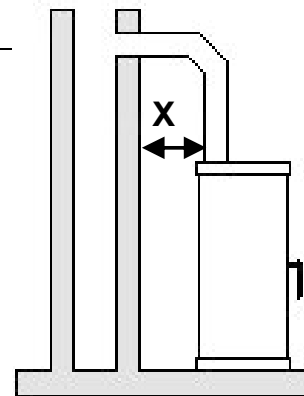
ATTENZIONE:

Prima di collegare l'apparecchio rivolgersi in ogni caso ad un tecnico specializzato!

I tratti di collegamento della stufa devono essere ben saldati e sigillati. Non possono essere inseriti in profondità nella sezione trasversale libera della canna fumaria. Il tratto di collegamento tra stufa e canna fumaria deve avere un diametro equivalente a quella del bocchettone di uscita fumi dell'apparecchio. Tratti orizzontali superiori ai 0,5 m devono avere una pendenza di 10 gradi rispetto alla canna fumaria. Tubi non isolati termicamente o con andamento orizzontale non devono avere una lunghezza superiore ad 1 metro.

Per il collegamento sono da rispettare la norma FeuVO per gli impianti di combustione, i regolamenti edilizi locali, nonché le norme DIN 4705, DIN EN 13384, 18160 e DIN EN 15287 per la canna fumaria.

I tratti di collegamento devono essere verificati secondo DIN EN 1856-2. La **misura X** (distanza da elementi costruttivi/materiali infiammabili) da rispettare è quella indicata dal produttore dell'apparecchio.



ATTENZIONE:

Non è ammesso il collegamento ad una canna fumaria con altezza utile inferiore ai 4 metri o ai 5 metri in caso di allacciamento multiplo (v. dati relativi al dimensionamento della canna fumaria / sezione 4). Alla canna fumaria prevista per questa cucina è possibile collegare un massimo di altre due stufe.

Per motivi di sicurezza è vietato utilizzare cappe da cucina con funzionamento ad espulsione d'aria mentre è in funzione il riscaldamento.

1.9 Scelta della posizione dell'attacco di scarico fumi

L'uscita fumi è fissata di fabbrica al pannello posteriore. Nel caso si desideri collegare l'uscita fumi in alto o di lato, l'attacco non utilizzato deve essere chiuso.

1.9.1 Attacco superiore (figura 1)

- Rimuovere il bocchettone uscita fumi posteriore (1) allentando le viti
- Chiudere dall'esterno l'attacco di scarico fumi sul retro mediante il coperchio cieco (12) e serrare a fondo le viti
- Girare verso l'alto il coperchio di rivestimento del pannello posteriore (8) e richiuderlo
- Estrarre il coperchio uscita fumi (3) e la piastra grande di cottura (2)
- Avvitare a fondo da sotto il bocchettone uscita fumi (1) all'apertura del coperchio uscita fumi (3) collocato sulla piastra grande della cucina (2)
- Inserire di nuovo la piastra grande di cottura (2)

1.9.2 Attacco laterale (figura 1)

- Rimuovere il bocchettone uscita fumi posteriore (1) allentando le viti
- Rimuovere il coperchio del rivestimento laterale (10) allentando le viti
- Con le pinze tagliare i traversini delle 3 lamiere isolanti (11) e rimuoverle
- Allentare ai lati le viti del coperchio cieco (12) e rimuoverlo
- Avvitare a fondo il bocchettone uscita fumi (1) al pannello laterale
- Chiudere dall'esterno l'attacco di scarico fumi sul retro mediante il coperchio cieco (12) e serrare a fondo le viti
- Girare verso l'alto il coperchio di rivestimento del pannello posteriore (8) e richiuderlo.

Il tratto di collegamento non può passare attraverso elementi costruttivi o parti di mobili infiammabili. In caso di collegamento laterale, rispettare la distanza di sicurezza dagli elementi infiammabili indicata dal produttore del tratto di collegamento.

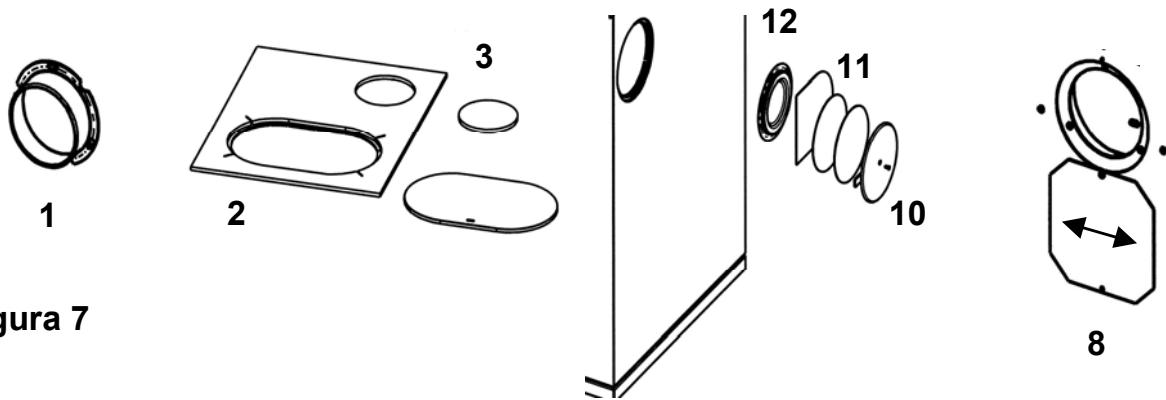


Figura 7

1.9.3 Schema elettrico

L'apparecchio può essere collegato esclusivamente da un elettrotecnico specializzato secondo le regole e le direttive attualmente in vigore.

Tensione di rete AC 230 V

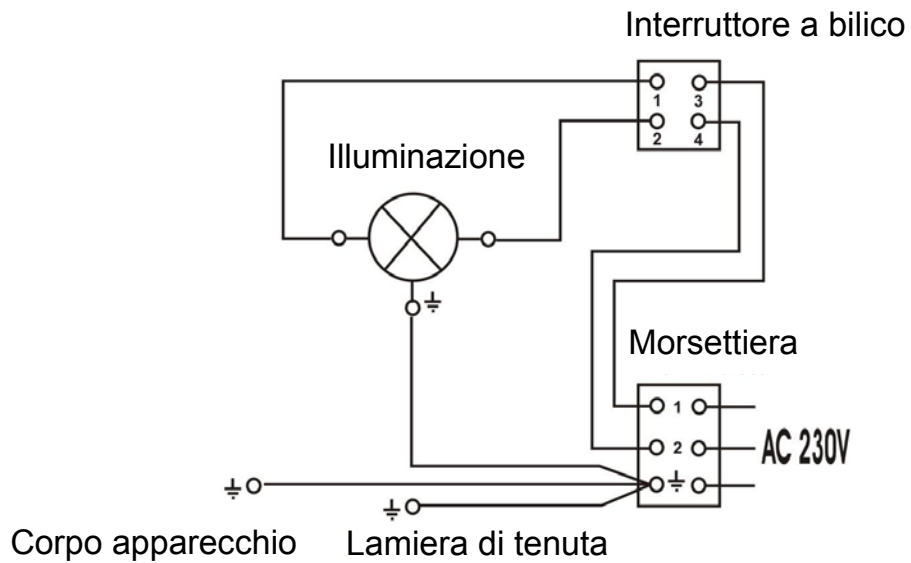
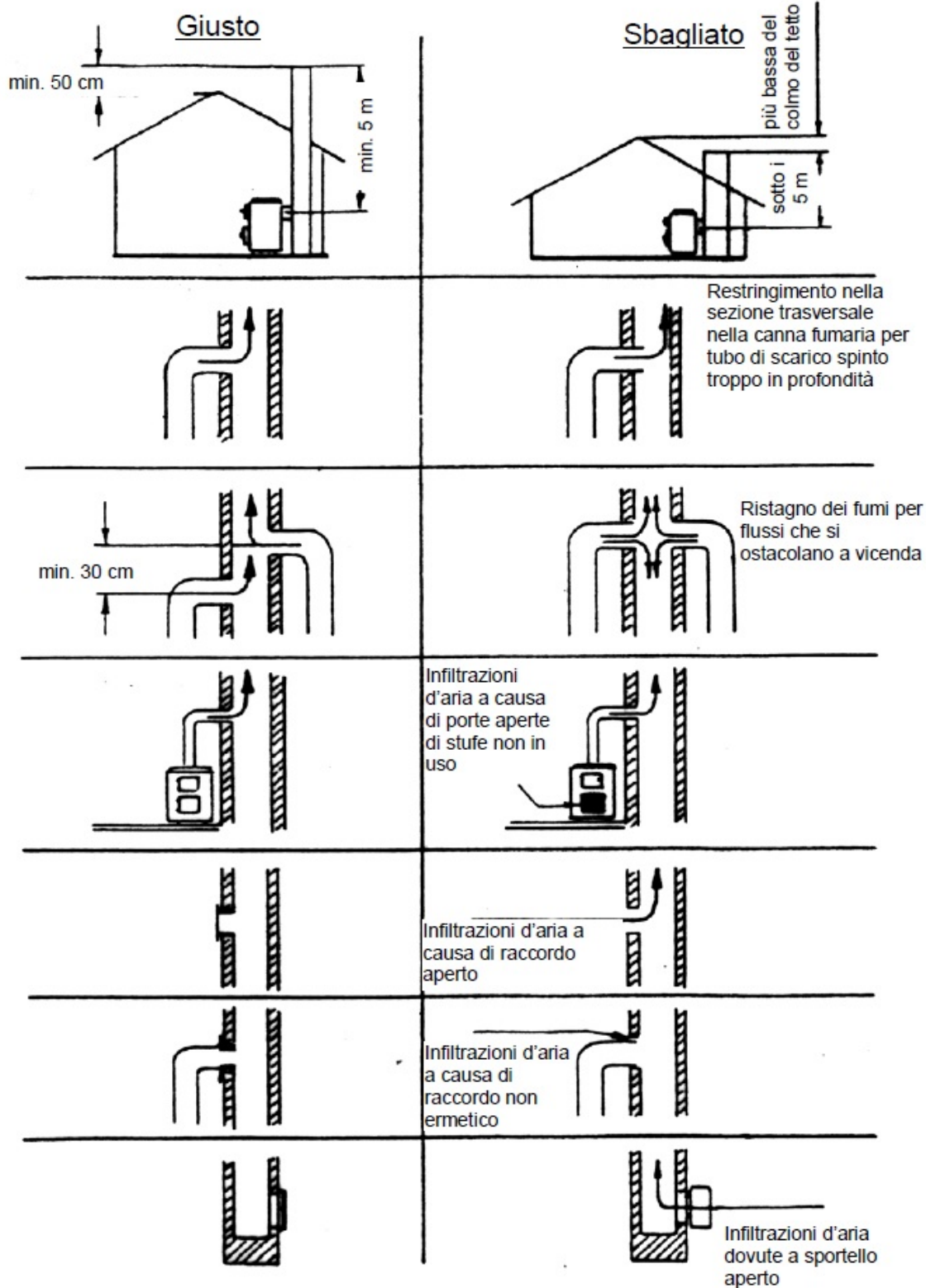


Figura 8



Come comportarsi in caso di incendio della canna fumaria

Una pulizia non completa della canna fumaria, l'utilizzo di combustibile non idoneo (per esempio legna troppo umida) o l'impostazione sbagliata dell'aria della combustione potrebbero provocare un incendio della canna fumaria. In questo caso chiudere la presa d'aria della stufa e chiamare immediatamente i Vigili del Fuoco.

Non provare mai ad estinguere il fuoco con acqua!

2. Combustibili / Impostazioni

2.1 Combustibili

Il corretto funzionamento della stufa, la formazione minima di fumo e una potenza termica nominale di 12 Pa per il tiraggio della canna fumaria sono garantiti soltanto dall'uso dei combustibili elencati di seguito. Utilizzare solo ceppi di legna secca allo stato naturale con umidità massima del 20% e mattonelle di lignite.

Tipo di combustibile	Potere calorifero ca. kWh/kg
Mattonelle di lignite	5,3 – 5,5
Legna dura	4,0 – 4,2
Legna morbida	4,3 – 4,5

Alcuni tra i combustibili non ammessi sono i seguenti:

rifiuti, minuzzoli di legna, pellet, corteccia, trucioli, polverino di carbone, legna umida o trattata con antisettici, carta, cartone e simili. Per l'accensione utilizzare bricchetti di legno o accendi fuoco da grill. Non utilizzare combustibili liquidi!

ATTENZIONE:

Durante questa fase la stufa potrebbe emanare fumi e odori sgradevoli. Provvedere subito ad arieggiare bene il locale (aprire porte e finestre) e riscaldare alla potenza termica nominale massima per almeno un'ora. Se non viene raggiunta la temperatura massima con la prima accensione, questi fenomeni potrebbero ripresentarsi anche successivamente.

Quantità massime per ricarica di combustibile

W3-90	
Mattonelle di lignite	4,2 kg (6 - 7 mattonelle) alla potenza termica nominale 4,0 kg (6 - 7 mattonelle) con fuoco continuo (altra impostazione, v. tabella 2)
Ceppi di legna	2,4 kg (2 - 3 ceppi)

Tabella 3

2.2 Impostazione aria di combustione

La tabella mostra le impostazioni necessarie in base a tipo di funzionamento e combustibile.

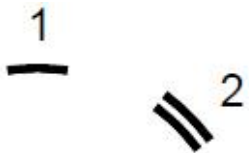
Combustibile		Aria primaria	Valvola di accensione	Aria secondaria	Fuoco continuo in h
Riscaldamento		 3	 2	 1	-
Ceppi di legna	PTN	 2	 1	 1	ca. 1
Mattonelle di lignite	PTN	 3	 1	 2	ca. 2
Mattonelle di lignite	Fuoco continuo	 1	 1	 2	ca. 12
Spegnimento: non aggiungere più combustibile		 1	 1	 2	-

Tabella 2

3. Istruzioni per l'uso

3.1 Comandi e impostazioni

3.1.1 Regolazione dell'aria primaria

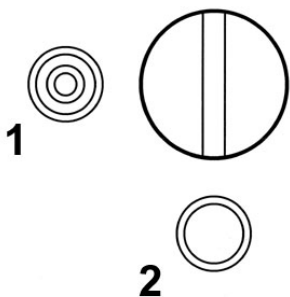


La velocità di combustione e quindi la resa calorica della cucina dipendono dall'aria di combustione che affluisce sotto la griglia focolare. Questa aria primaria viene impostata con il regolatore di resa.



- 1 - Chiuso
- 2 - Ceppi di legna
- 3 - Lignite

3.1.2 Regolazione dell'aria secondaria / Airlogic



Il regolatore di aria secondaria si trova nel lato interno dell'apparecchio, dietro lo sportello del focolare. Questa impostazione consente di scegliere il combustibile.

- 1 - Ceppi di legna
- 2 - Lignite

3.1.3 Valvola di accensione



La valvola deve essere aperta per l'accensione e chiusa per il riscaldamento e la cottura.

- 1 - Chiusa (cuocere, cuocere al forno, riscaldare)
- 2 - Aperta



ATTENZIONE:

Se la valvola di accensione rimane aperta durante il riscaldamento, può essere provocato un surriscaldamento che danneggia i componenti della stufa. Inoltre, lasciare la valvola di accensione aperta comporta un elevato consumo di combustibile.

3.1.4 Cassetto cenere

- Il cassetto cenere è situato sotto il focolare. Ispezionarlo e svuotarlo regolarmente.
- Lo svuotamento del cassetto cenere deve avvenire a stufa fredda. Prestare molta attenzione durante questa procedura perché potrebbero essere ancora presenti braci o tizzoni incandescenti. Accertarsi che non vengano smaltiti residui di combustione ardenti.
- Ricordarsi sempre di reinserire il cassetto cenere nello spazio previsto. Il mancato reinserimento mentre l'apparecchio è in funzione può essere molto pericoloso.
- Assicurarsi che il cassetto cenere venga sempre spinto nella sua sede fino al raggiungimento dello scatto.

3.1.5 Deposito degli accessori

Questo ripiano si trova nella parte inferiore della cucina ed è sufficientemente ampio per il deposito degli accessori necessari per l'utilizzo dell'apparecchio. Massimo peso sopportabile: 10 kg. Pesi più elevati possono danneggiare il ripiano. Per aprire il ripiano di deposito basta **esercitare una leggera pressione al centro**.

Non tirare mai il ripiano quando è chiuso!

ATTENZIONE:

È severamente vietato depositare in questo ripiano materiali facilmente infiammabili, come alcol, benzina, combustibili liquidi, vernici, accendifuoco, carta, etc.

3.1.6 Illuminazione del forno

Le cucine sono provviste di illuminazione del forno.

L'interruttore è situato lateralmente, dietro al ripiano di deposito degli accessori.

Per utilizzarlo è necessario aprire il ripiano di deposito.

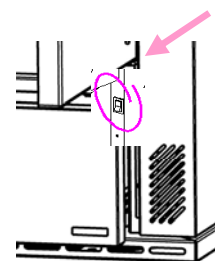


Figura 3

3.2 Accensione

La regolazione della resa viene impostata tenendo conto del tipo di combustibile utilizzato in base al tiraggio e alla resa desiderata. Con i ceppi di legna, in particolare con la legna morbida, è possibile un funzionamento a fuoco continuo solo per un tempo limitato. Le mattonelle di lignite sono particolarmente idonee per un utilizzo notturno con fuoco continuo, se disposte su un abbondante letto di brace.

Prima accensione / messa in funzione

- Prima di procedere all'accensione **rimuovere** gli eventuali imballaggi sul parafiamma sopra il focolare e l'eventuale l'**adesivo** dal vetro senza lasciare residui.

Aprire lo sportello del focolare sollevando la maniglia verso l'alto. Se l'apparecchio è caldo, utilizzare un guanto di protezione isolato. Impostare il regolatore di aria primaria e secondaria in base alla **tabella 2** "Impostazione aria di combustione". Aprire la valvola di accensione. Posizionare sulla griglia dei bricchetti di legno o accendi fuoco. Procedere con una piccola carica di legna per poi aumentarne la quantità, accendere e poi richiudere lo sportello del focolare. Quando la fiamma si è ben sviluppata e si è formato un buono strato di brace aggiungere un'ulteriore ricarica di combustibile e richiudere la valvola di accensione.

Per la prima accensione è opportuno procedere con piccole quantità di combustibile, per consentire ai componenti di abituarsi al calore. Durante questa fase la stufa potrebbe emanare fumi e odori sgradevoli. Provvedere subito ad arieggiare bene il locale (aprire porte e finestre) e riscaldare alla potenza termica nominale massima per almeno un'ora. Se non viene raggiunta la temperatura massima con la prima accensione, questi fenomeni potrebbero ripresentarsi anche in seguito.

Il combustibile non deve essere gettato, ma appoggiato nel focolare con delicatezza per evitare di danneggiare la parte in muratura dell'apparecchio.

Gli sportelli del focolare devono rimanere sempre chiusi mentre l'apparecchio è in funzione.

È possibile aprirli solo per l'accensione, l'aggiunta di carico o la pulizia del focolare.

ATTENZIONE:

Aperto lo sportello del focolare potrebbe verificarsi un'uscita di fumo dovuta ad un utilizzo improprio o ad uno scarso tiraggio della canna fumaria. Si raccomanda pertanto di aprire lo sportello lentamente e solo di qualche centimetro prima di aprirlo completamente. Prima di aprire lo sportello per l'aggiunta del carico di combustibile, inoltre, assicurarsi che nel focolare vi sia solo il letto di brace e che le fiamme siano tutte spente.

3.3 Cucinare e riscaldare

Quando la cucina viene utilizzata per cucinare o riscaldare è necessario chiudere la valvola di accensione.

Per una cottura ottimale si consiglia di utilizzare solo pentole con fondo piatto. La zona più calda, collocata al centro della piastra, è anche il punto migliore per scaldare velocemente le pentole. Le zone esterne della piastra servono invece a tenere in caldo le pietanze. Per dare una prima cottura in tempi rapidi, si consiglia l'uso di legno dolce tagliato in listelli sottili.

Non surriscaldare la piastra: la cucina viene danneggiata e non vi è alcun vantaggio per la cottura.

3.4 Cuocere al forno

La cucina comprende un forno in acciaio inox con guide telescopiche. La porta del forno è in vetro con termometro integrato. La temperatura indicata serve solo come punto di riferimento per la cottura.

Inoltre il forno è dotato di serie di una griglia e di una teglia.

Si prega di osservare le presenti INDICAZIONI.

Assicurarsi che la valvola di accensione sia chiusa da almeno 60 minuti. In questo modo è possibile ottenere una ripartizione omogenea della temperatura all'interno del forno. Introdurre solo la quantità di combustibile sufficiente a raggiungere la temperatura desiderata. Per mantenere questa temperatura aggiungere quantità dosate di combustibile durante l'intero ciclo di cottura. Trascorsa la metà del tempo di cottura estrarre la teglia, girare la pietanza e infornare di nuovo, in modo da ottenere una cottura omogenea.

3.5 Spegnimento

Portare il regolatore di aria primaria in posizione chiusa (tabella 2).

Lasciar consumare la brace rimasta e far raffreddare la stufa.

Pulire e svuotare focolare e cassetto cenere solo quando la stufa si è raffreddata!

3.6 Generalità sul funzionamento

Un adeguato apporto di aria secondaria consente di bruciare anche i componenti combustibili dei gas di scarico. Grazie a questo sistema la combustione genera poco fumo e fuliggine garantendo il rispetto dell'ambiente. Non può essere escluso un eventuale **deposito di sporco sul vetro** dovuto ai combustibili solidi; ciò **non è da considerarsi come un difetto** dell'apparecchio.

Se l'apparecchio viene utilizzato nei periodi di mezza stagione è necessario prima controllare il tiraggio della canna fumaria, che potrebbe essere scarso se la temperatura esterna è elevata. A questo scopo avvicinare un fiammifero acceso allo sportello del focolare leggermente aperto. Se la fiamma non dovesse tirare sufficientemente in direzione dell'apertura, bruciare per breve tempo dei trucioli o bricchetti di legno nella stufa o nell'apertura di ispezione della canna fumaria. Per consentire un buon apporto di aria, prima di ogni combustione pulire la griglia. Svuotare regolarmente il cassetto cenere a freddo. Se l'apparecchio è ancora caldo, indossare il guanto di protezione fornito. Accertarsi che durante questa procedura non vengano smaltiti residui di combustione ardenti.

Assicurarsi che il cassetto cenere venga sempre spinto nella sua sede fino al raggiungimento dello scatto.

ATTENZIONE:

Per mantenere l'aria pulita e garantire un funzionamento sicuro dell'apparecchio, il carico del combustibile non deve superare le quantità massime indicate nelle istruzioni per l'uso. In questo modo si evita un surriscaldamento che danneggerebbe l'apparecchio. Eventuali danni come quello appena descritto non sono coperti dalla garanzia. Una minore resa termica si ottiene soltanto riducendo le quantità di carico e non mediante la diminuzione dell'aria primaria.

3.7 Manutenzione e pulizia

3.7.1 Apparecchio (figura 4)

Dopo aver aperto lo sportello e prima di ogni aggiunta di combustibile è necessario pulire la griglia mediante il raschiatore per fuliggine e l'attizzatoio.

Il cassetto cenere (1) deve essere svuotato quotidianamente. Almeno una volta ogni tre giorni occorre eliminare le scorie dalla griglia.

Un buon utilizzo dell'apparecchio associato a una pulizia accurata e a una periodica manutenzione garantisce la stabilità dei valori e la durata nel tempo dell'apparecchio. Ciò consente di risparmiare preziose risorse, rispettare l'ambiente ed evitare ulteriori spese. Per la pulizia estrarre le piastre di cottura (2), smontare le piastre intermedie (3) e pulirle dalla fuliggine. L'estrazione delle piastre di cottura e delle piastre intermedie consente di pulire le condotte dei fumi all'interno dell'apparecchio e il tubo di scarico. Aprendo la vite del coperchio per la pulizia (4) è possibile pulire la parte inferiore del giro fumi e il forno.

Una volta conclusi gli interventi di pulizia reinserire in modo corretto le piastre di cottura e le piastre intermedie. L'apertura per la pulizia (4) deve essere richiusa ermeticamente.

ATTENZIONE:

Consigliamo di ispezionare a fondo l'apparecchio e i tubi di scarico al termine di ogni stagione e, se necessario, di procedere alla loro pulizia. La diminuzione della resa calorica è quasi sempre provocata dall'eccessiva sporcizia che si trova nei gas di scarico. Per eventuali riparazioni o sostituzioni contattare tempestivamente il proprio rivenditore avendo cura di comunicare l'esatto n° di articolo e di serie dell'apparecchio (v. targhetta di identificazione).

Vista esplosa della sezione 3.7 "Manutenzione e pulizia":

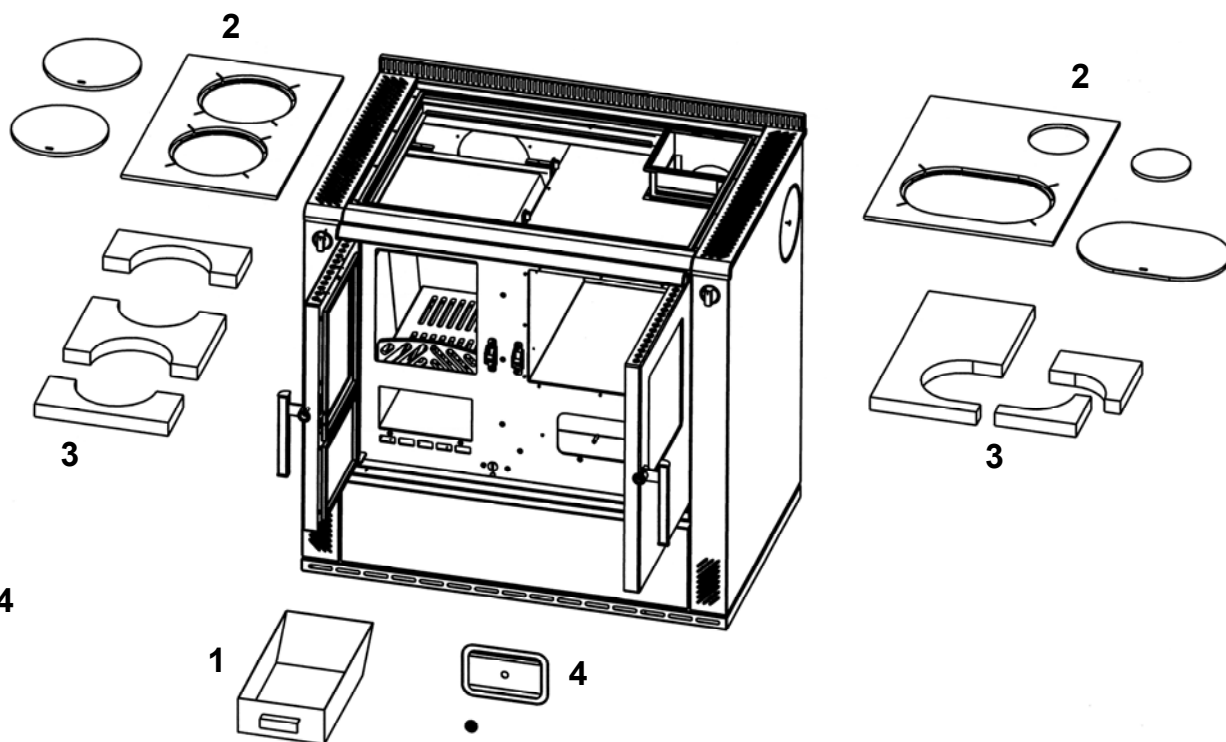


Figura 4

3.7.2 Superfici verniciate o smaltate

La pulizia delle superfici esterne è da effettuare a stufa fredda. Pulire le superfici verniciate utilizzando solo acqua corrente (non strofinare). In casi particolari le superfici smaltate possono essere pretrattate con acqua saponata o detersivo per piatti e poi strofinate fino a completa asciugatura.

SUGGERIMENTO:

Non utilizzare in alcun caso spugne, abrasivi e detersivi aggressivi o che potrebbero graffiare le superfici!

3.7.3 Superfici in vetroceramica

Prima del primo utilizzo pulire il vetro e/o la piastra in vetroceramica con un panno umido pulito. Distribuire alcune gocce di detersivo per vetroceramica sul vetro/sulla piastra utilizzando della carta da cucina.

Dopo aver asciugato e lucidato, la pregiata superficie sarà rivestita di una pellicola invisibile che manterrà il vetro pulito, agevolando le operazioni di pulizia se svolte con regolarità.

3.7.4 Piastra di acciaio

I componenti della piastra devono essere frizionati con un detersivo privo di acidi specifico per piastre in acciaio quando **sono ancora tiepidi**. La pulizia deve essere effettuata ad apparecchio freddo.

Le speciali piastre in acciaio a diffusione di calore della cucina necessitano di una regolare manutenzione in seguito ad ogni cottura. Se la piastra si è bagnata o sporcata durante l'utilizzo è necessario pulirla. È consigliabile pulire la piastra di cottura quando è ancora tiepida, perché in questo modo l'acqua evapora senza lasciare macchie di ruggine. A cucina fredda assicurarsi di non usare l'acqua per la pulizia.

I giunti di dilatazione della piastra di cottura in acciaio devono essere sempre liberi da incrostazioni, in modo da evitare deformazioni della piastra e dei rivestimenti laterali. Se necessario, pulire da eventuali depositi anche il dispositivo di arresto del coperchio.

3.7.5 Sostituzione della lampadina

La lampadina del forno è esposta ad altissime temperature. Sebbene si tratti di una speciale lampadina, nel corso del tempo potrebbe fulminarsi. In questo caso sostituirla solo con una lampadina dello stesso tipo (15 W - 240 V - 300°C).

Prima di procedere alla sostituzione assicurarsi che l'apparecchio non sia in esercizio e che sia freddo e inoltre che la lampadina non sia stata accesa poco prima. Staccare la presa elettrica e verificare che non vi sia più corrente. A questo punto rimuovere il coperchio di protezione, sostituire la lampadina e poi rimontare la protezione.

ATTENZIONE:

Prima di aprire la protezione della lampadina staccare l'apparecchio dalla corrente!

Eventuali lavori, in particolare l'installazione, il montaggio, la prima accensione, nonché i servizi di assistenza e di riparazione possono essere eseguiti solo da una ditta specializzata (in impianti di riscaldamento o riscaldamento ad aria). Eventuali installazioni errate faranno decadere ogni forma di garanzia legale e commerciale.

3.7.6 Decorativo laterale

1. Sollevare il pezzo frontale (figura 5)
2. Spingere in avanti il rivestimento decorativo
3. Sollevare il rivestimento decorativo

Rimontare il tutto in ordine ritroso

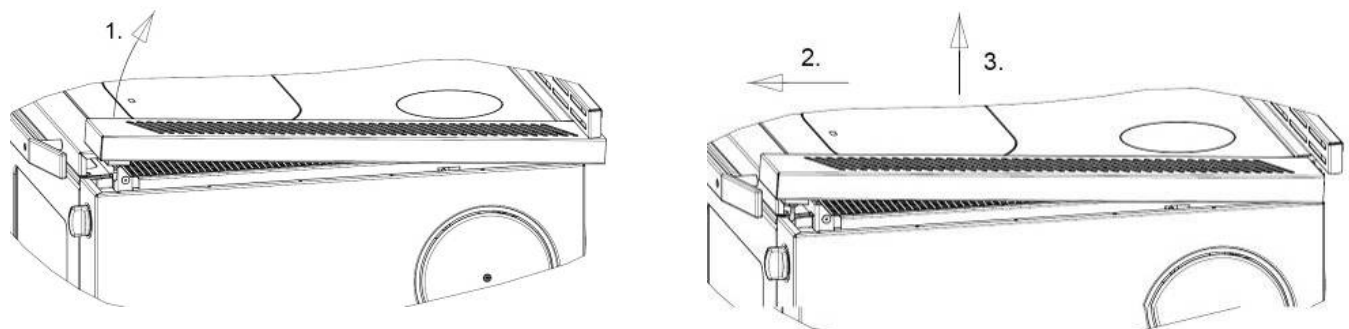


Figura 5

3.8 Cause e risoluzione di anomalie

Il Suo apparecchio è stato costruito in base a tecnologie d'avanguardia.

Potrebbero tuttavia verificarsi delle anomalie legate alla canna fumaria, al combustibile o al sistema dei tubi di scarico. Con la prima accensione potrebbero essere emanati brevemente fumi e odori sgradevoli. Garantire una sufficiente ventilazione del locale.

ANOMALIA	CAUSA	SOLUZIONE
Vetro o sportello focolare ricoperti di fuliggine e/o focolare diventato sporco e nero per il fumo	Tiraggio troppo basso < 10 Pa	Controllare se il tratto di collegamento è ostruito
	Tiraggio troppo alto ammessi 15 Pa (max. 18 Pa per breve tempo)	Cambiare il collegamento: utilizzare valvola a farfalla adeguata per un maggiore tiraggio o migliorare la tenuta
	Impostazioni non corrette	Consultare le sezioni "Istruzioni per l'uso" e "Combustibili"
	Troppo combustibile aggiunto	Ridurre quantità di combustibile
	Combustibile con umidità relativa troppo elevata	Far asciugare la legna umida prima dell'utilizzo
	Combustibile non adatto	Consultare la sezione "Combustibili"
Tiraggio irregolare	Tiraggio non adatto o canna fumaria sporca	Contattare tecnico specializzato
	Interno dell'apparecchio sporco	Effettuare pulizia
Emissione di troppo fumo nero	Accensione/utilizzo della stufa con legna ancora fresca	Utilizzare combustibile pregiato e stagionato
	Scarico fumi parzialmente ostruito	Contattare tecnico qualificato
Fuoriuscita di fumo dall'apparecchio	Sportello focolare aperto	Chiudere sportello
	Tiraggio insufficiente	Far effettuare un'ispezione della canna fumaria dal tecnico specializzato
	Impostazione sbagliata	Consultare le sezioni "Utilizzo" e "Combustibili"
	Apparecchio sporco	Effettuare pulizia dei componenti e dei tratti di collegamento alla canna fumaria

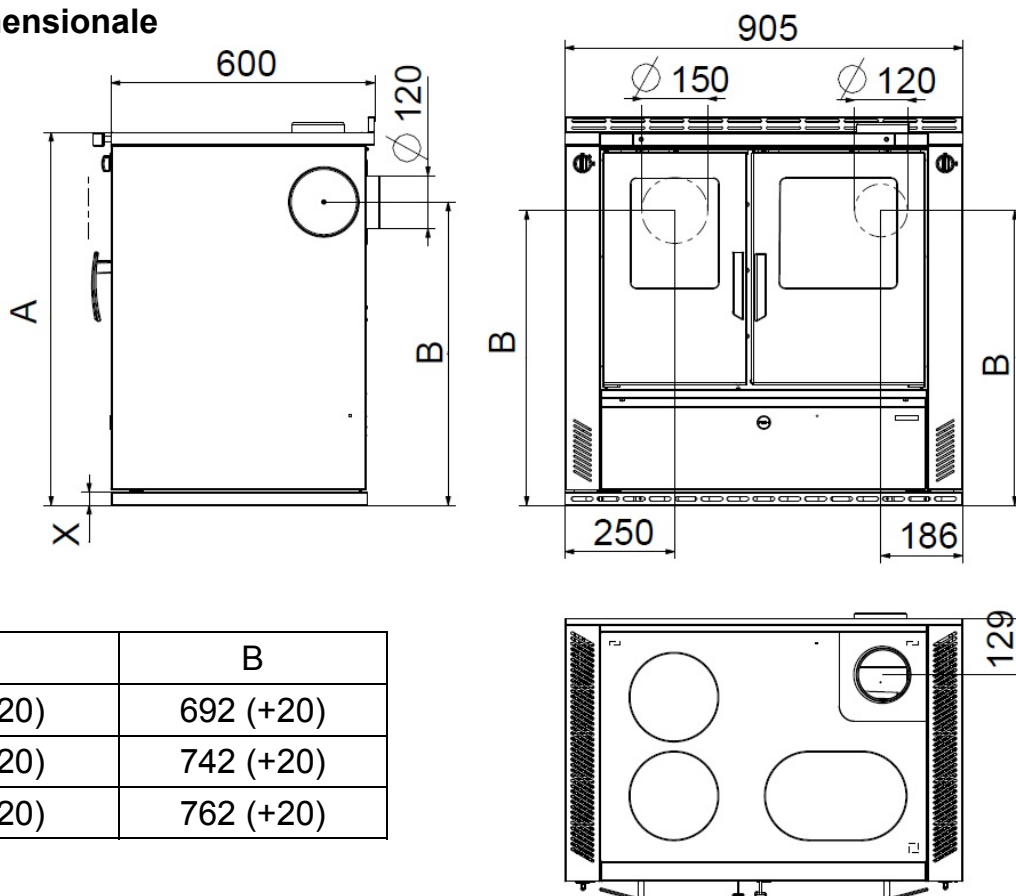
Tabella 3

4. Dati tecnici

4.1 Dati

Modello	W3 - 90
Potenza termica nominale	8 kW
Volume riscaldabile in m ³ in condizioni favorevoli / meno favorevoli / non favorevoli secondo DIN 18893/TAB. 2 per utilizzo non continuo per utilizzo continuo	152 / 90 / 61 220 / 126 / 86
Valori delle emissioni per combustibili: Portata fumi Temperatura dei fumi Depressione con rendimento nominale Polveri (in riferimento a un tenore O ₂ del 13%) CO (in riferimento a un tenore O ₂ del 13%) Efficienza	legna / lignite 7 pollici 10,4 / 10,5 g/s 210 / 235°C 12 Pa ≤ 40 mg/m ³ ≤ 0,10 % ≥ 80 %
Tensione di rete Lampadine	230 V AC 15 W

4.2 Disegno dimensionale W3-90



X	A	B
30	850 (+20)	692 (+20)
80	900 (+20)	742 (+20)
100	920 (+20)	762 (+20)

Svitare i piedini, la stufa può essere alzata di 20 mm
Peso: netto 174 – 210 kg

Queste dimensioni sono indicate a solo scopo informativo! Ci riserviamo il diritto di apportare eventuali modifiche strutturali a vantaggio del progresso tecnologico o del miglioramento qualitativo!

Előszó

Tisztelt Ügyfelünk!

Gratulálunk szilárd tüzelésű tűzhelyünk megvásárlásához. Ön jól választott, mert ezzel a termékkel garantáljuk a következőket:

- **Kiváló minőség** a legjobb és bevált alapanyagok alkalmazása révén
- **Működésbiztonság** a kifejlesztett technika révén, melyet német ill. európai szabványok szerint szigorúan ellenőrzünk.
- **Hosszú élettartam** a robosztus felépítés révén.

Ezzel a szilárd tüzelésű tűzhellyel korunknak megfelelő kompakt készülékkel rendelkezik

- **főzéshez**
- **sütéshez**
- **fűtéshez.**

A készülék energiatakarékos, környezetbarát és kezelése nagyon egyszerű.

A készülékről valamennyi tudnivalót és néhány kiegészítő tippet a következőkben foglalunk össze.

Kérem, vegye figyelembe, hogy a készülék beszerelését csak arra jogosult szakember végezheti, aki később, ha problémák adódnának, szívesen az Ön rendelkezésére áll.

FIGYELEM

Cserealkatrészek rendelésekor meg kell adni a készülék típusátlóján megadott cikkszámot (Artikel-Nr./Article No.) és gyártási számot (Fertigungs-Nr./Serial No.)

Kérem, vegye figyelembe a kezelési útmutatóban a „tüzelőanyagok / beállítások“ pont alatt leírt utasításokat a maximálisan felhasználható tüzelőanyag-mennyiségre és a maximális kéményhuzat adatára (15 Pa) vonatkozóan. Ha a megengedett tüzelőanyagnál többet adagolnak, és/vagy a kéményhuzat túl nagy, akkor fennáll a túlmelegedés veszélye, mely a készüléken és a sütő-hőmérőn és/vagy a készülékben károkat okozhat.

A tűzhelyet csak zárt tüzelőajtó mellett lehet üzemeltetni.

Ezt csak a tűztér befűtéséhez, utántöltéséhez vagy tisztításához szabad kinyitni. .

A készüléket a korlátnál, fogantyúknál, kezelő elemeknél emelni tilos. Az ebből származó hibákért, deformációkért a gyártó nem vállal felelősséget.

A készülék és/vagy a sütőhőmérő túlfűtés által okozott károsodásai esetében a garancia nem érvényesíthető. (A hőmérő elszíneződhet, de ez a működését nem befolyásolja)

Tartalomjegyzék

Előszó.....	93
Tartalomjegyzék.....	94
1. Beszerelés.....	95
1.1 Biztonsági figyelmeztetések.....	95
1.2 Készülék felépítése.....	97
1.3 Előírások.....	98
1.4 A beállítási tere.....	99
1.5 Égési levegő.....	100
1.6 Elektromos csatlakozás.....	102
1.7 Biztonsági távolságok.....	102
1.8 Kéménycsatlakozás.....	103
1.9 A füstgáz-csatlakozás irányának megválasztása.....	103
1.9.1 Felső csatlakozás (1. kép).....	103
1.9.2 Oldalsó csatlakozás (1. kép).....	104
1.9.3 Elektromos kapcsolási rajz.....	104
2. Tüzelőanyag / beállítások.....	106
2.1 Tüzelőanyagok.....	106
2.2 Égési levegő beállítás.....	107
3. Kezelés.....	107
3.1 Kezelőelemek és beállítások.....	107
3.1.1 Teljesítményszabályozás.....	107
3.1.2 Szekunder-levegő szabályozás / Airlogic.....	107
3.1.3 Begyújtás segítő.....	108
3.1.4 Hamuláda.....	108
3.1.5 Tartozékok rekesze.....	108
3.1.6 Sütő megvilágítás.....	108
3.2 Begyújtás.....	109
3.3 Főzés és fűtés.....	109
3.4 Sütés.....	110
3.5 Üzemen kívül helyezés.....	110
3.6 Fűtéssel kapcsolatos útmutatók.....	110
3.7 Ápolás és tisztítás.....	111
3.7.1 Készülék (4. kép, 109. oldal).....	111
3.7.2 Lakk- és zománCFelületek.....	112
3.7.3 Üvegkerámia-felületek.....	112
3.7.4 Acéllap.....	112
3.7.5 Az égő cseréje.....	112
3.7.6 Oldalsó díszburkolatok.....	113
3.8 Zavart előidéző tényezők, elhárítás.....	113
4. Műszaki adatok.....	114
4.1 Adatok.....	114
4.2 MéretraJzok.....	115

1. Beszerelés

1.1 Biztonsági figyelmeztetések

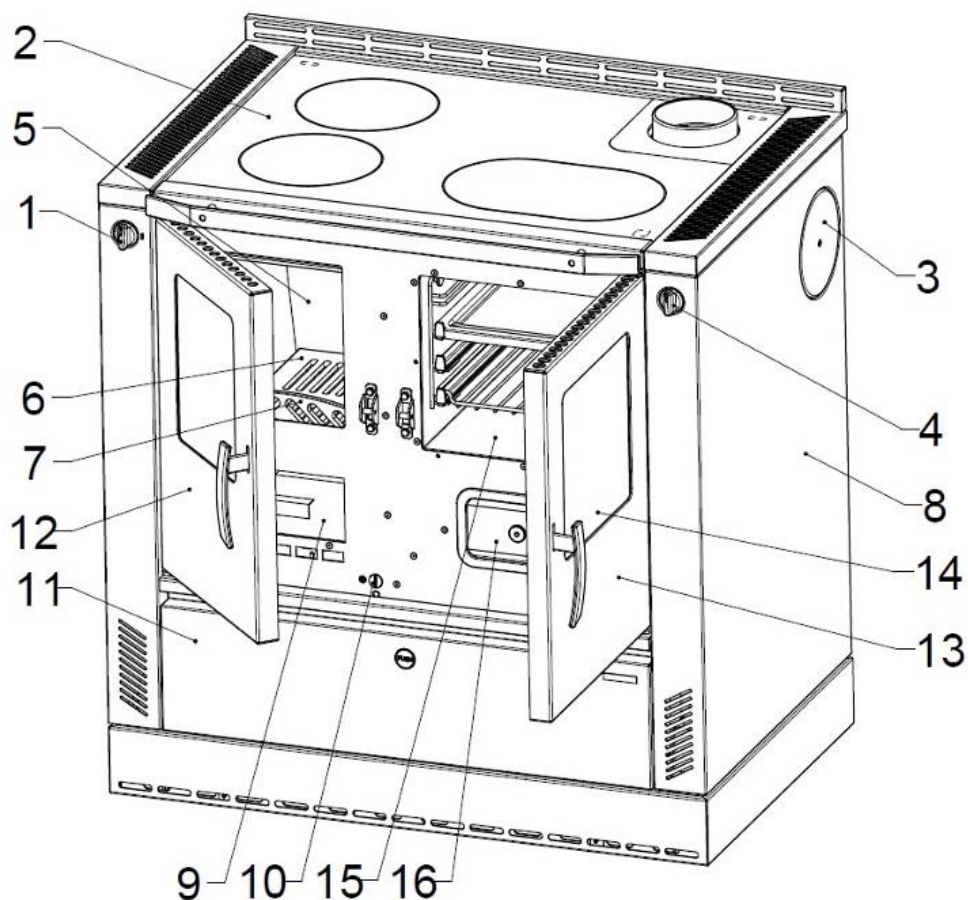
1. A készüléket a DIN EN 12815 szerint vizsgáltuk (típustábla).
2. A beállításhoz és a füstgáz elvezetéséhez a tüzelési rendelet, a mindenkori országos építési rend, valamint a DIN 4705, DIN EN 13384, DIN 18160, DIN EN 1856-2 és a DIN EN 15287 követelményeit kell figyelembe venni. A készülék megfelelő működéséhez a kéménynek, melyre a készüléket kötik, kifogástalan állapotban kell lennie.
3. Az első üzembe helyezés és a kéményre történő csatlakoztatás előtt alaposan olvassa át a kezelési útmutatót, és tájékoztassa az illetékes területi kéményseprőt.
4. Javasoljuk, hogy a készülék felállításakor tiszta pamutkesztyűt viseljenek, hogy elkerüljék a később nehezen eltávolítható ujjlenyomatokat.
5. A környezet megóvása és a készülék biztonságos működése érdekében ne lépjen túl a kezelési útmutatóban megadott maximális tüzelőanyag-mennyiséget, és a készülék ajtaja legyen zárva, mivel egyéb esetben fennáll a túlmelegedés veszélye, mely a készülék sérüléséhez vezethet. Az ilyen jellegű sérülések nem garanciakötelesek.
6. A készülék ajtaját az üzemeltetés során mindig zárva kell tartani.
7. Engedélyezett tüzelőanyagok:
 - természetes tűzifa (max. 35cm hosszú)
 - barnaszén brikettek (ld. engedélyezett tüzelőanyagok a kezelési útmutatóban)
8. Ne használjon folyadékokat a tűz begyújtásához. Begyújtáshoz speciális gyújtót vagy faforgácsot használjon.
9. Hulladék, kéreg, széntörmelék, farostlemez-törmelék, nedves, vagy favédő anyaggal kezelt fa, papír, karton és hasonlók égetése tilos.
10. Első begyújtáskor füst és erős szag képződhet. Mindenképpen gondoskodjon a helyiség megfelelő szellőztetéséről (ajtót és ablakot nyissa ki), és egy óra hosszáig tüzeljen maximum a névleges hőteljesítményen. Ha az első fűtési folyamatnál a maximális hőmérsékletet nem éri el, akkor az erős szagképződés a későbbiekben még egyszer felléphet.
11. A kezelőelemeket és a beállító berendezéseket a használati útmutatónak megfelelően kell beállítani. Ha a készülék forró, használja a segédeszközöket vagy védőkesztyűt.
12. A tüzelőajtó kinyitásakor helytelen kezelés vagy elégtelen kéményhuzat esetén füst szivároghat ki. Feltétlenül figyelni kell arra, hogy a tüzelőajtót csak lassan, résnyire, majd pár másodperc múlva lehet teljesen kinyitni. Ezen kívül tüzelőanyag adagolásához a tüzelőajtó kinyitása előtt már csak parázs lehet az égéstérben, azaz láng már ne legyen látható.
13. A sütőbe és a készülékre nem lehet éghető anyagot tenni.
14. Fűtés közben valamennyi felület és különösen az ablak illetve a fogantyúk és a kezelő-berendezések nagyon felforrósodhatnak. Óvja a gyerekeket, fiatalokat és idősebb embereket, valamint az állatokat ettől a veszélytől, és tartsa távol őket a tűzhelytől annak működése során. A kezeléshez használja a mellékelt

védőkesztyűt vagy a segédeszközöket. 16 éven aluli fiatalok és gyerekek a tűzhelyet felnőtt felügyelete nélkül nem kezelhetik.

15. Figyelni kell arra, hogy a hamulását mindig ütközésig betolják. Forró hamut semmi esetre sem szabad kidobni (tűzveszély).
16. Átmeneti időszakban zavar keletkezhet a kéményhuzatban, úgy, hogy a füstgáz nem tudja teljesen elszívni. A tűzhelyet akkor csekély tüzelőanyag-mennyiséggel, leginkább faforgáccsal, gyújtóssal kell megtölteni, és felügyelet mellett üzemeltetni, hogy a kéményhuzatot stabilizálják. A rostély legyen tiszta.
17. Minden fűtési idény után tanácsos a készüléket szakemberrel megvizsgáltatni. A füstgáz-utakat és elvezetőket ugyancsak alaposan meg kell tisztítani.
18. Ha javítást vagy felújítást kell végezni, akkor a pontos cikkszám és gyártási szám megadása mellett időben forduljon a kereskedőhöz. Csak eredeti Wamsler-cserealkatrészeket szabad felhasználni.
19. Olyan munkákat, mint beszerelés, szerelés, első üzembe helyezés és szervizmunkák, valamint javításokat csak képzett szaküzem (fűtés vagy légfűtészerezés) végezhet. Szakszerűtlen beavatkozások esetén megszűnik a szavatosság és a garancia.
20. Mivel a szilárd tüzelésű kályha/tűzhely az égéshez szükséges levegőt a felállítás teréből is nyerheti, így gondoskodni kell arról, hogy az ablakok vagy a külső ajtók tömítetlensége révén mindig elegendő levegő jusson be. Abból lehet kiindulni, hogy ezt legalább 4m³ térnagyság / kW névleges hőteljesítmény biztosítja. Ha a mennyiség kevesebb, akkor más helyiségek felé nyitott légnyílásokkal pótolni lehet az égési levegőt (min. 150cm²).
21. Ügyelni kell arra, hogy betartsák a távolságot az éghető alkatrészekről és anyagoktól – a készülék mellett, mögött és előtt. Ezeket a távolságokat a kezelési útmutató és a típus tábla tartalmazza.
22. A készüléket tilos átalakítani.
23. Olyan kéményhez való csatlakoztatás, melynek megfelelő magassága 4m alatt, több rákötés esetén 5m alatt van, nem megengedett. A tűzhely csatlakoztatására szánt kéményhez legfeljebb két további tüzelőberendezést lehet csatlakoztatni.
24. Kéménytűz esetén azonnal zárjon le minden nyílást a készüléken, és értesítse a tűzoltóságot. Semmi esetre se kísérelje meg saját maga az oltást. Ezután a kéményt feltétlenül ellenőriztesse egy szakemberrel.
25. A szilárd tüzelőanyagok természetüknek megfelelően kormot termelnek, az ablak elkoszolódása ezért sosincs teljesen kizárva, és nem számít hibának.

1.2 Készülék felépítése

W3-90



Magyarázat

1. primer-levegő szabályozó
2. tűzhelylap
3. füstgáz-csatlakozók
4. begyújtás segítő gomb
5. samottborítás a tűztérben
6. rostély
7. parázsfogó
8. oldalfal
9. hamuláda
10. szekunder-levegő szabályozó
11. tüzelőanyag-tartó fiók
12. tüzelőajtó
13. sütőajtó
14. sütő-termométer
15. sütő
16. tisztító ajtó fedél

szériatartozékok

- sütőlemez
- sütőrostély
- fedélemelő
- koromkaparó
- korlát
- védőkesztyű
- füstnyílás-fedél

Speciális tartozékok

- ISO panel
- zsírtálca
- grilltálca
- átfűtés szett
- szívógomb (üvegkerámiához hot spots alkalmazás)

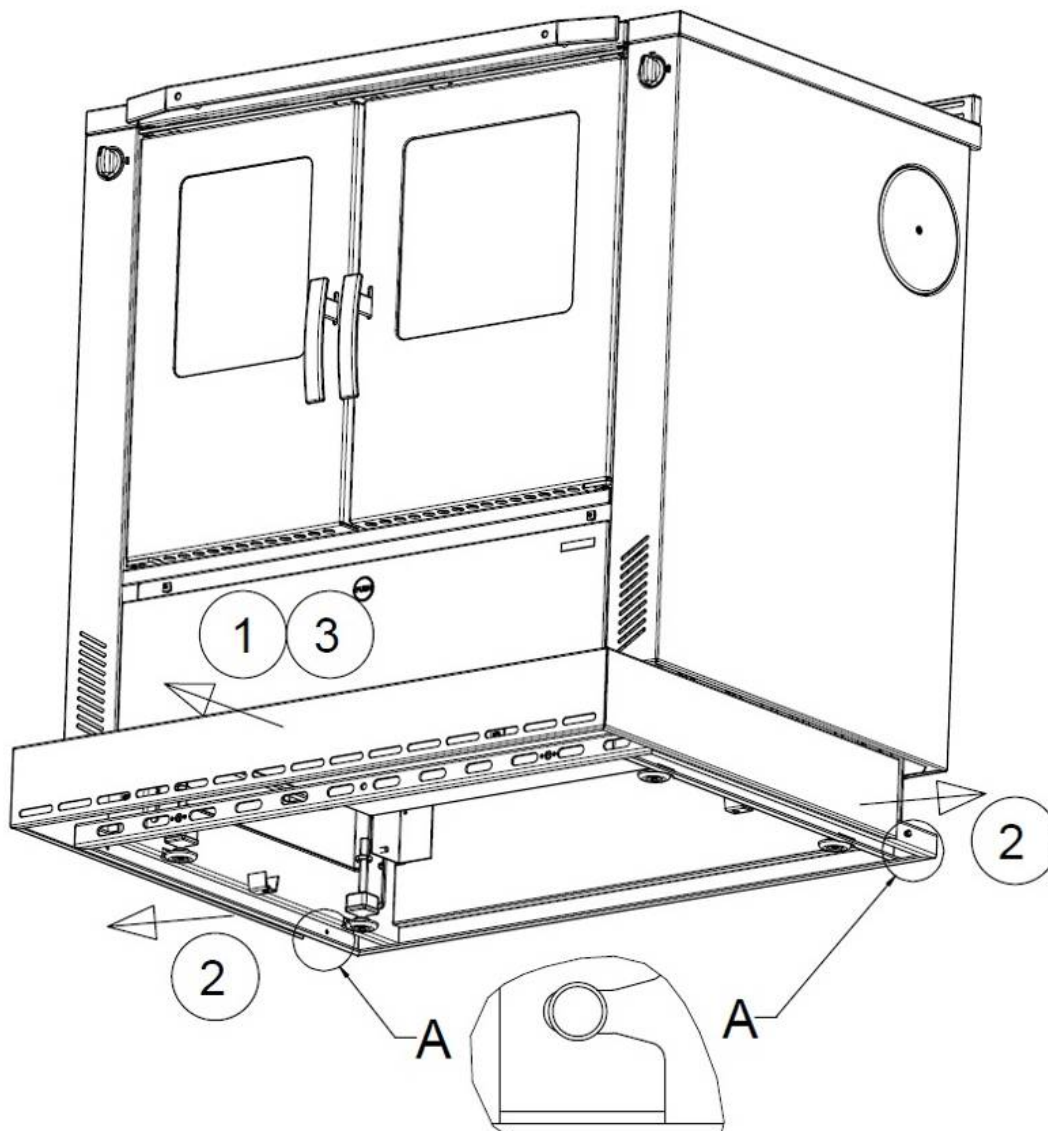
W3-90 lábazat burkolat szerelése:

Leszerelés:

1. A burkolatot előre húzzuk (kb. 1 cm).
2. A burkolatot két oldalt a hátsó részén széthúzzuk, kiakasztva a burkolat nyílását a rögzítőből. (kulcslyuk alakú nyílás)
3. A burkolatot előre fe
4. lé lehúzzuk a készülékről.

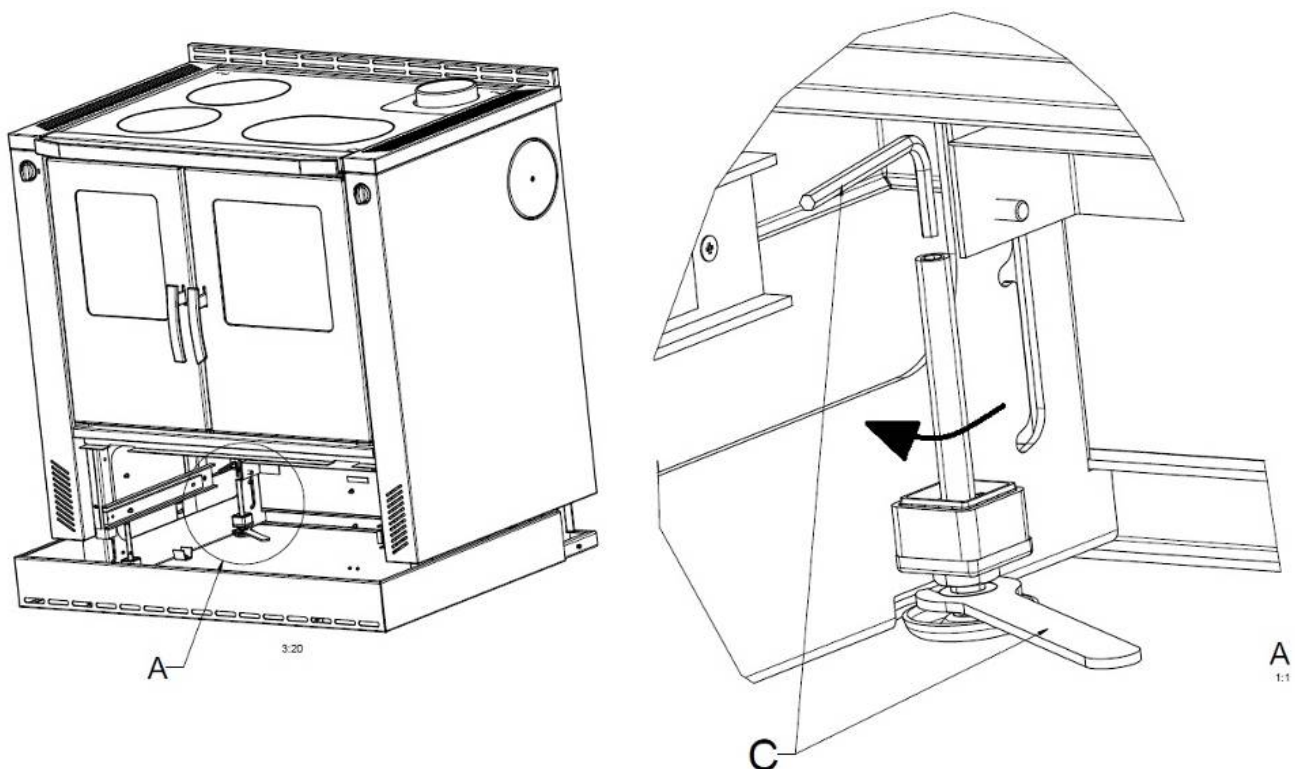
Felszerelés:

1. A burkolatot ráhúzzuk előlről a készülékre.
2. Két oldalt széthúzva a burkolatot a hátsó részen, ráakasszuk a nyílást a rögzítő csapra.
3. Helyére toljuk ütközésig a burkolatot.



Lehetőség van a készülék magasságának növelésére 850-ről 900-ra vagy 920 mm-re, illetve 900-ról 920 mm-re az alábbiak szerint.

1. Az előzőekben leírtak szerint eltávolítjuk a lábázat burkolatot.
2. A fiók kiszerelése után válik hozzáférhetővé a 4db magasság állító láb, melyeket 5-ös imbusz kulcs vagy 17-es villás kulcs (C) segítségével tudjuk állítani, míg a tűzhely el nem éri a kívánt magasságot.
3. A kiválasztott magassághoz (900 mm, 920 mm) külön megvásárolható megfelelő méretű lábázat burkolatot a fent leírt módon szerelhetjük a helyére.



1.3 Előírások

A beállításhoz és a füstgáz elszívásához a tüzelési rendelet, a mindenkori országos építési rendeletek, valamint a DIN 4705, DIN EN 13384, DIN 18160, DIN EN 1856-2 és DIN EN 15287 előírásait kell figyelembe venni. A készülék megfelelő működéséhez a kéménynek, melyhez a készüléket akarja csatlakoztatni, kifogástalan állapotban kell lennie.

1.4 A beállítási tere

Ha a tűzhely az égéshez szükséges levegőt a beállítás teréből nyeri, gondoskodni kell arról, hogy az ablakok vagy a külső ajtó tömítetlensége révén elegendő levegő áramoljon be. Ezen kívül biztosítani kell a $4 \text{ m}^3 / \text{kW}$ névleges hőteljesítmény tér-teljesítményarányt. Ha ennek mennyisége kevesebb, akkor légnylások révén égési levegő összeköttetést kell teremteni más helyiségekkel (nyílás minimum 150 cm^2).

1.5 Égési levegő

Az égési folyamathoz folyamatosan oxigénre ill. levegőre van szükség. Rendszerint elegendő a beállítás terének levegője.

Jól letömített ablakok és ajtók, a lakásban lévő mechanikus légtelenítők (pl. konyhában) vagy más tűzhelyek (gázkályhák is) a kifogástalan levegőellátást jelentősen zavarhatják. Ha ez bekövetkezik, akkor fennáll annak a lehetősége, hogy az égési levegőt közvetlenül kívülről, vagy egy másik, eléggé szellőztetett helyiségből (pl. pince) kell odavezetni.

A tűzhelyek ehhez szériában tartalmazzák a központi Ø 80 mm-es légszívó csonkot az alsó oldalon.

A légvezetékhez csak sima csövet lehet alkalmazni, melynek legkisebb átmérője 80 mm. A levegő odavezetésekor a kályha közelében szakszerűen kivitelezett csapóajtót kell alkalmazni, mely a hajlatokban a kéményseprő számára ellenőrző nyílásokkal rendelkezik, és a lecsapódó víz ellen szakszerűen tömítve van. A vezeték ne legyen hosszabb mint 4 méter és ne legyen 3-nál több hajlata. Ha a vezeték a szabadban végződik, akkor megfelelő szél elleni védelemmel és ráccsal legyen ellátva.

FIGYELEM: A beállítás terében vagy a határos helyiségekben nem lehet légszívó ventilátort vagy hasonló berendezést működtetni. Ez jelentős üzemeltetési problémákat és veszélyt okozhatna. Ezzel kapcsolatban forduljon az illetékes kéményseprőhöz.

Helyiség levegőjétől függő illetve független üzemeltetésre vonatkozó fontos figyelmeztetések:

(érvényes Németországra. 2013. januári állapot)

1. pont:

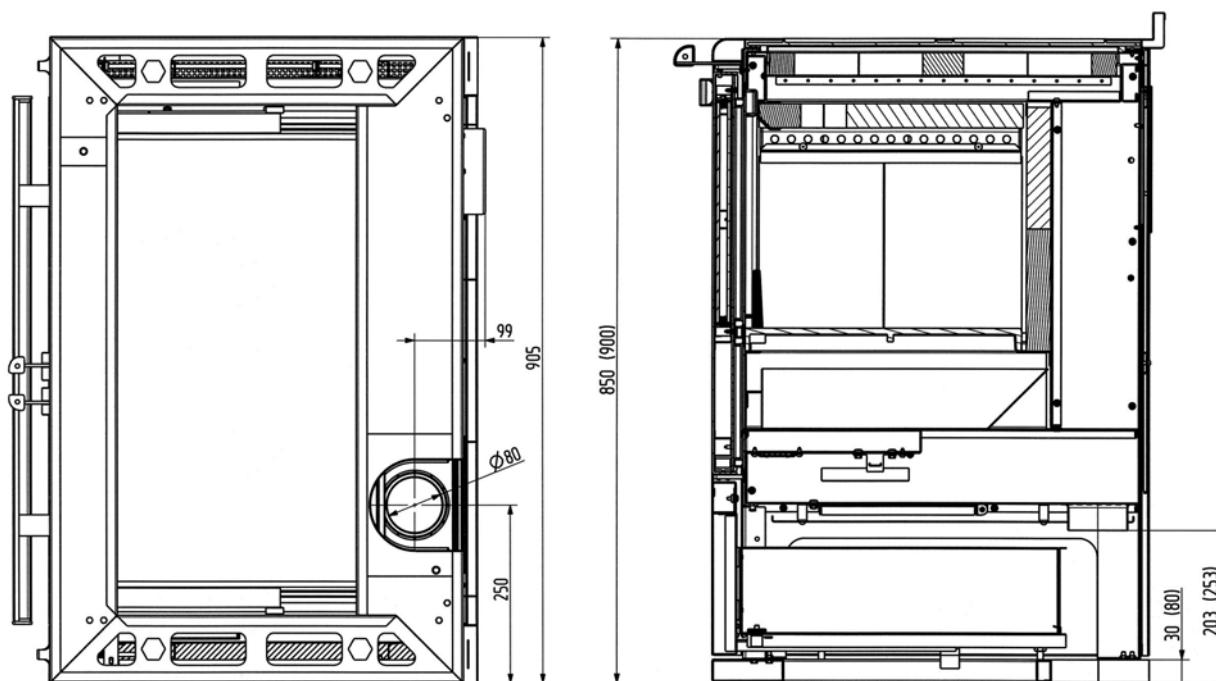
A tűzhelyeket helyiség levegőjétől függő tűzhelyként a DIN EN 12815 szerint vizsgálták. A tűzhelyek az egész égési levegőt a központi légszívó csonkon keresztül a beállítás teréből nyerik. Erre a csonkra szoros légvezeték csatlakoztatható. A tűzhelyek még ezzel a szoros légvezetékkel **sem** teljesítik a helyiség levegőjétől független üzemeltetés követelményeit.

2. pont:

Térhez kötött légtechnikai berendezésekkel való kombinációban (pl. ellenőrzött levegőztető és légtelenítő berendezések, páraelszívó és hasonló) Németországban a tüzelési rendelet 4.§-a az irányadó. Itt többek között az szerepel, hogy a tűzhelyet és a térhez kötött légtechnikai berendezést kölcsönösen felügyelni kell (pl. nyomáskülönbség ellenőrzővel) **vagy** levegőztető berendezést kell beépíteni, mely szilárd tüzelőanyagra engedélyezett, és beállítás terébe a szükséges további égési levegőt (kb. 40 m³/h) a tűzhelyhez vezeti.

3. pont:

Kérem, mindig vegye figyelembe – az illetékes területi kéményseprővel egyeztetve – a mindenkor érvényes helyi előírásokat és szabályokat. Jelen útmutató nyomtatása utáni változásokért felelősséget nem vállalunk. Fenntartjuk a változtatás jogát.



Alulnézet

Oldalnézet

1.6 Elektromos csatlakozás

A tűzhely a sütő megvilágításához elektromos csatlakozással van ellátva. A csatlakozó kábel a tűzhely hátoldalán található. Ezt a csatlakozást egy villanyszerelő-szakembernek kell az érvényes irányelvek szerint kiviteleznie! Hálózati feszültség: AC 230 V

1.7 Biztonsági távolságok

Az éghető tárgyaktól, valamint acélbeton hordozó falaktól, éghető anyagokból gyártott vagy éghető anyagokkal burkolt falaktól való biztonsági távolságot be kell tartani:

Tűzhely főzőlap alatt (főzőlap felső peremtől padlóig)

A ≥ 800 mm B ≥ 3 mm* C ≥ 200 mm

Tűzhely főzőlap felett (főzőlap sugárzási területe)

A ≥ 800 mm B ≥ 400 mm C ≥ 200 mm

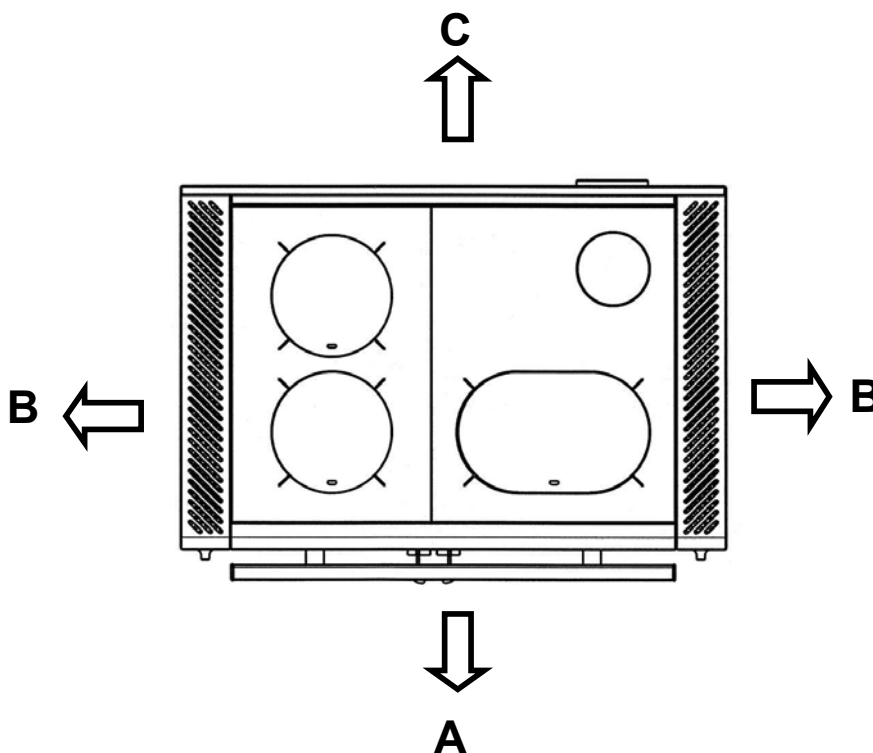
***Ehhez a leszállított szilikon-távtartókat fel kell tenni az oldalsó borításra.**

Az esetleg a készülék fölé tett éghető tárgyakat megfelelő távolságban kell tartani. A legkisebb távolság 800 mm.

A padló a tűzhely előtt

Éghető anyagból készült padlókat, mint szőnyeg, parketta, lamináltpadló, műanyag vagy parafa a tűzhely, valamint a tűztér nyílása előtt előre **500 mm** és oldalra **300 mm** területen éghetetlen anyagból készült borítással, pl. kerámia, kő, vagy acél padlólap, kell helyettesíteni vagy védeni.

Az összekötő elemet nem szabad éghető alkatrészekben és bútordarabokon átvezetni. Oldalsó csatlakozásnál az éghető alkatrészekből be kell tartani az összekötő elem gyártója által megadott biztonsági távolságot.



1.8 Kéménycsatlakozás

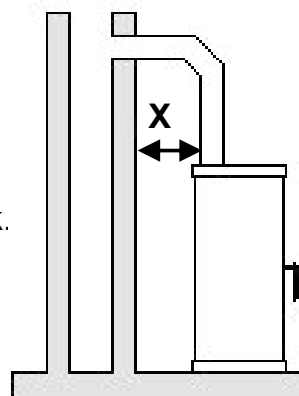
A csatlakozásra szánt kémény legyen legalább 400 °C-ig terhelhető.

FIGYELEM:

A készülék csatlakoztatása előtt minden esetben kérje ki az illetékes kéményseprő tanácsát!

Az összekötő elemek egymás között és a készüléken legyenek szilárdan rögzítettek és tömítettek. Nem nyúlhatnak be a szabad kéménykeresztmetszetbe. A tűzhely és a kémény közötti összekötő elemnek ugyanaz legyen a keresztmetszete, mint a készüléken lévő csőcsonknak. 0,5 méternél hosszabb vízszintes összekötő elemek a kéményhez képest 10 fokban álljanak. Azok a csövek, melyek nem védettek a hő ellen vagy függőlegesek, nem lehetnek egy méternél hosszabbak. Figyelembe kell venni a tüzelési rendelet rendelkezéseit, a mindenkori országos építési rendeleteket és a kéményre a DIN 4705, DIN EN 13384, DIN 18160 és a DIN EN 15287 előírásait.

Az összekötő darabok legyenek a DIN EN 1856-2 szerint vizsgáltak. Az **X méretet** (éghető építőanyagoktól/anyagoktól való távolság) az összekötő darab gyártója által megadott adatok szerint be kell tartani.



FIGYELEM:

Olyan kéményre, melynek megfelelő magassága 4 méter alatt van, többszörös rákötés esetén 5 m alatt van, a rákötés nem megengedett. (Lásd: kéményszámítási adatok / 4. fejezet.)

A tűzhely csatlakoztatására szánt kéményhez legfeljebb két további égetőberendezést lehet csatlakoztatni.

Légelszívású páraelszívó működtetése a fűtés idején biztonsági okokból nem megengedett.

1.9 A füstgáz-csatlakozás irányának megválasztása

Az füstgázcsonk szériában a hátoldalon van rögzítve. Ha felfelé vagy oldalirányú csatlakoztatást választanak, akkor a nem használt csatlakozást le kell zárni.

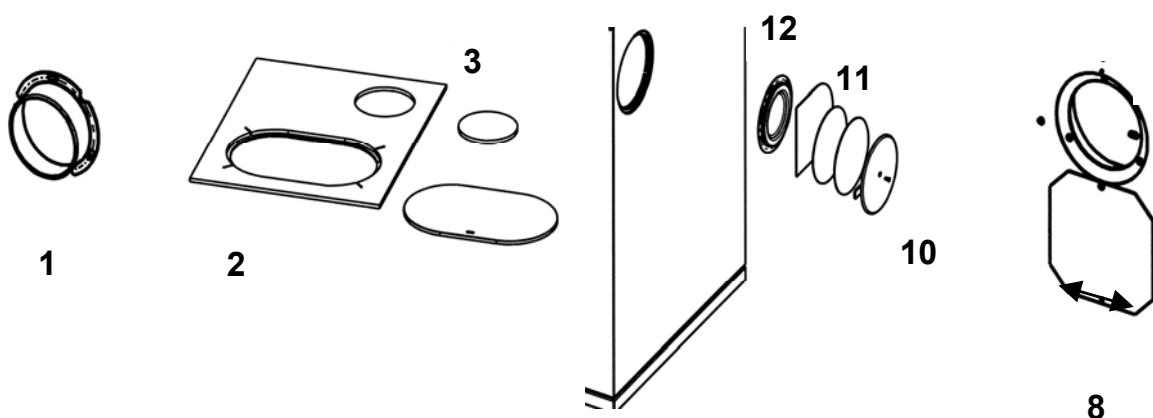
1.9.1 Felső csatlakozás (1. kép)

- a hátsó füstgázcsonkot (1) a csavar meglazításával el kell távolítani
- a füstgáz-csonkot hátul a mellékelt vakfedéllel (12) kívülről le kell zárni és jól be kell csavarozni
- a hátoldalt borító fedelet (8) fel kell emelni és le kell zárni
- füstgázfedelelet (3) és a nagy tűzhelylapot (2) ki kell venni
- a füstgázcsonkot (1) alulról a nagy tűzhelylap (2) füstgázfedél nyílásához (3) kell csavarozni
- főzőlapot (2) újra beépíteni

1.9.2 Oldalsó csatlakozás (1. kép)

- a hátsó füstgázcsonkot (1) a csavar meglazításával el kell távolítani
- az oldalsó borítófedelet (10) a csavarok meglazításával el kell távolítani
- a szigetelő lemezeket 3x (11) oldalvágó segítségével a gerincen szét kell választani és el kell távolítani
- a vakfedél csavarjait (12) oldalt meg kell lazítani és a fedelet eltávolítani
- a füstgázcsonkot (1) az oldalfalon jól meg kell húzni
- a füstgáz-csatlakozást hátul eltávolított vakfedéllel (12) kívülről le kell zárni és csavarral jól meg kell húzni
- a hátoldalt borító fedelet (8) fel kell emelni és le kell zárni

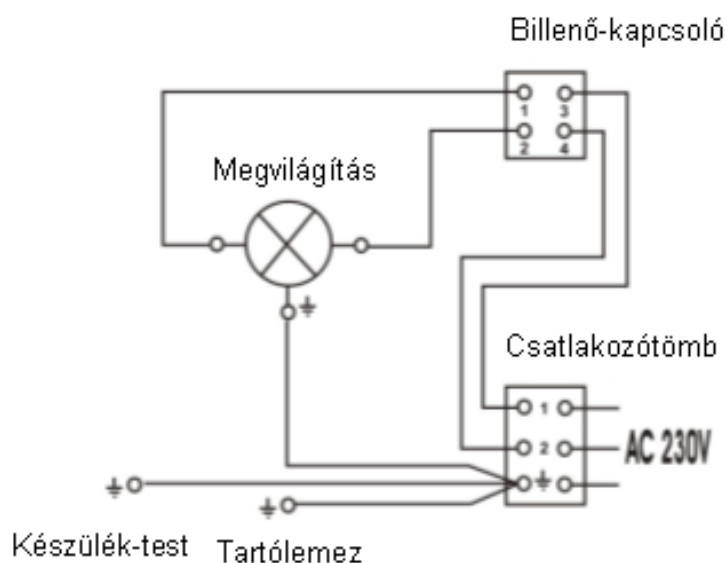
Az összekötő elemet nem szabad éghető alkatrészek és bútordarabokon átvezetni. Oldalsó csatlakoztatásnál be kell tartani az összekötő elem gyártója által megadott biztonsági távolságokat.



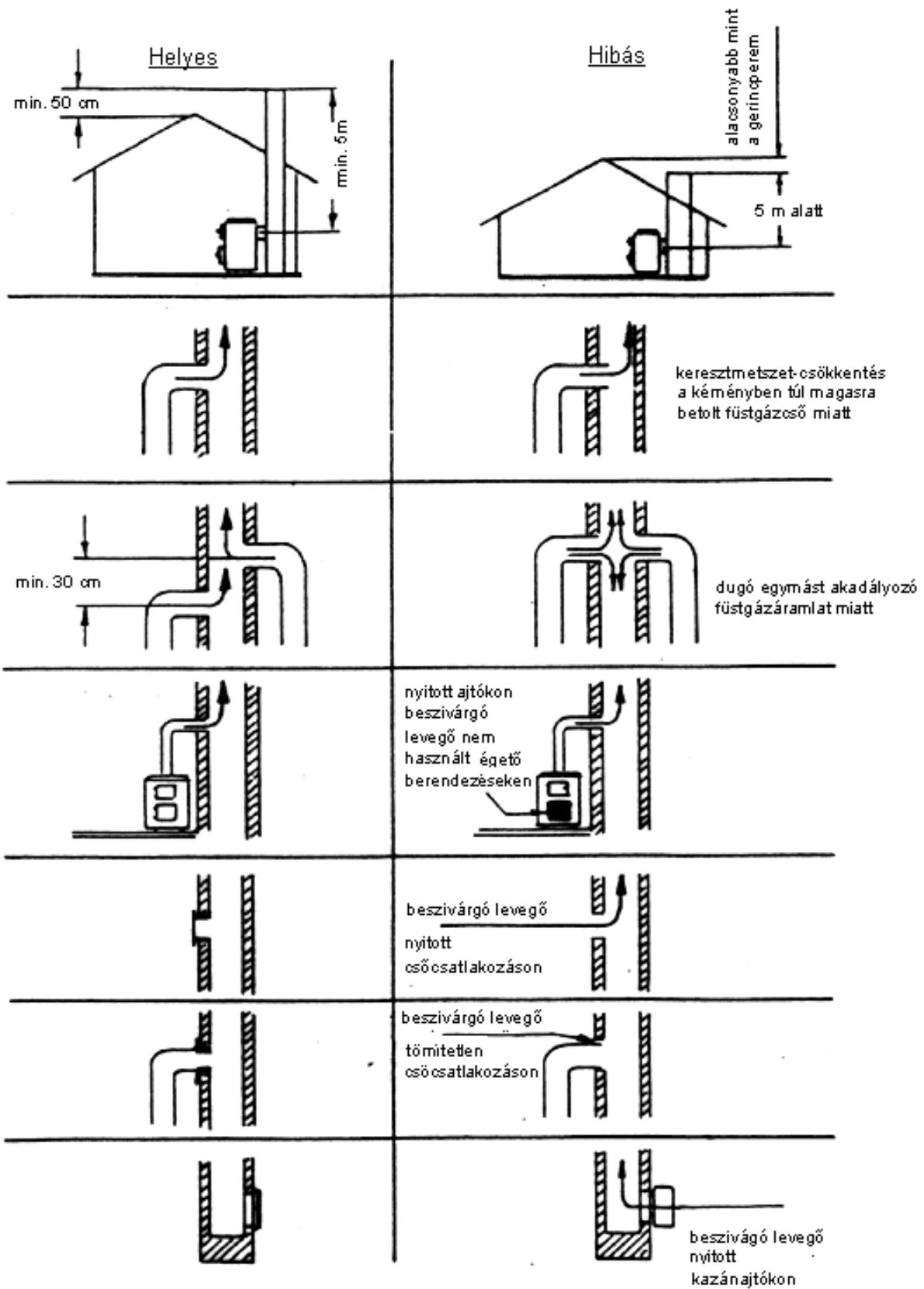
1. kép

1.9.3 Elektromos kapcsolási rajz

A készüléket csak erre jogosult villanszerelő szakember csatlakoztathatja az érvényes előírások és irányelvek szerint. Hálózati feszültség AC 230 V



2. kép



Intézkedések kéménytűz esetén!

A kémény nem megfelelő tisztítása esetén, helytelen tüzelőanyag használatakor (pl. túl nedves fa) vagy hibás égési levegő beállítás esetén kéménytűz keletkezhet. Ebben az esetben zárja el az égési levegőt az égető berendezésen, és hívja a tűzoltókat.

Sose próbálja meg saját maga vízzel oltani.

2. Tüzelőanyag / beállítások

2.1 Tüzelőanyagok

A tűzhely füstszegény és zavartalan üzemeltetése, valamint a 12 Pa kéményhuzatra megadott névleges hőteljesítmény csak akkor garantált, ha nem használnak az alább megadottaktól eltérő tüzelőanyagot.

Csak természetes, száraz tűzifát, melynek maradék nedvességtartalma max. 20 %, valamint barnaszénbrikettet használnak.

Tüzelőanyag típusa	Fűtőérték kb. kJ/kg
Barnaszénbrikett	19.500
Keményfa	14.600
Puhafa	11.500

Nem megengedett tüzelőanyagok pl.:

Hulladék, finom faforgács, pellet, kéreg, farostlemez maradványok, szén törmelék, nedves vagy favédőszerrel kezelt fa, papír és karton és hasonló. Begyűjtáshoz gyújtóst, faforgácsot vagy grillgyújtót használjon. A begyűjtáshoz nem szabad folyadékot használni!

Figyelem!

Első begyűjtáskor füst és erős szag képződhet. Mindenképpen gondoskodjon a helyiség megfelelő szellőztetéséről (ajtót és ablakot nyissa ki), és egy óra hosszáig tüzeljen maximum a névleges hőteljesítményen. Ha az első fűtési folyamatnál a maximum hőmérsékletet nem éri el, akkor az erős szagképződés a későbbiekben még egyszer felléphet.









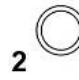


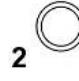




Maximális rárakási mennyiség tüzelőanyag-töltésenként.

W3-90	
Barnaszénbrikett	4,2 kg (6 - 7 brikett) névleges hőteljesítménynél 4,0 kg (6 - 7 brikett) tartós égésnél (más beállítás, lásd 2. táblázat)
Tűzifa	2,4 kg (1 - 2 hasábfa)

1. táblázat

2.2 Égési levegő beállítás

A beállítás mindig a megnevezés magasságában legyen.

Tüzelőanyag		Primer- levegő állás	Gyújtási csapóajtó állás	Szekunder- levegő állás	Égési idő órában
Begyújtás		 3	 2	 1	-
Tűzifa	Névl. hő- teljesítmény	 2	 1	 1	kb. 1
Barnaszén- brikett	Névl. hő- teljesítmény	 3	 1	 2	kb. 2
Barnaszén- brikett	Tartós égés	 1	 1	 2	kb. 12
Üzemen kívül helyezés: Ne tegyen rá több tüzelőanyagot		 1	 1	 1 vagy  2	-

2. táblázat

3. Kezelés

3.1 Kezelőelemek és beállítások

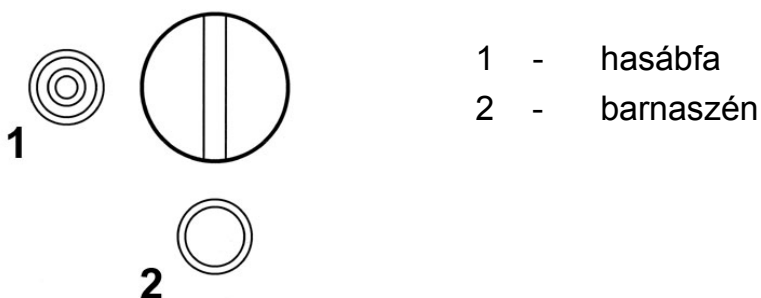
3.1.1 Teljesítményszabályozás

Az égési levegő sebességét és ezzel a tűzhely hőteljesítményét a rostély alatt beáramló égési levegő határozza meg. Ezt a primer levegőt a teljesítményszabályozóval lehet beállítani.



3.1.2 Szekunder-levegő szabályozás / Airlogic

A szekunder levegő szabályozó a test belső oldalán, a fűtőajtó mögött van. Ezzel a beállítással lehet kiválasztani a tüzelőanyagot.



3.1.3 Begyújtás segítő

Begyújtáshoz a begyújtás segítőnek nyitva, főzéshez, sütéshez és fűtéshez zárva kell lennie.



1 - zárva (főzés, sütés, fűtés)



2 - nyitva

FIGYELEM

Fűtéskor nyitott tüzelőajtó a tűzhely túlmelegedéséhez, és ezáltal a tűzhely alkatrészeinek sérüléséhez vezet. Ezen kívül a nyitott tüzelőajtó miatt növekszik a tüzelőanyag-felhasználás.

3.1.4 Hamuláda

- A hamuláda a tűzhely alatt található. Rendszeresen ellenőrizni és üríteni kell.
- A hamuláda ürítését hideg készüléknél kell elvégezni. Legyen óvatos, mivel még parázs vagy égő fadarabok lehetnek benne. Kérem, figyeljen arra, hogy izzó égési maradványok ne kerüljenek a szemétkbe.
- Mindig gondoljon arra, hogy a hamuládát a megfelelő helyre tegye vissza. A hibás visszahelyezés üzemeltetés során veszélyes.
- Ügyelni kell arra, hogy a hamuládát mindig ütközésig tolja be.

3.1.5 Tartozékok rekesze

Ez a tároló rekesz a tűzhely alsó részén található, és elég nagy ahhoz, hogy az üzemeltetéshez szükséges tartozékokat befogadja. Maximális töltősúlya 10 kg. Nagyobb súlyok a rekesz sérülését okozhatják. **A tartozékok rekesze közepén történő enyhe nyomással nyílik.**

Soha se húzza meg zárt állapotban!

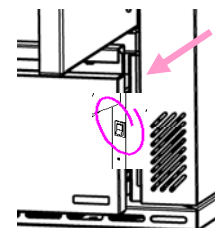
Figyelem! Szigorúan tilos ebben a rekeszben könnyen gyúlékony anyagokat, mint pl. alkoholt, benzint, folyékony tüzelőanyagot, lakkot, gyújtót, papírt, stb. tárolni.

3.1.6 Sütő megvilágítás

A tűzhely sütő megvilágítással van ellátva.

A kapcsoló oldalt a tartozékok tároló rekesze mögött található.

Bekapcsolásához ki kell nyitni a tároló rekeszt.



3. kép

3.2 Begyújtás

A teljesítményszabályozást a tüzelőanyag fajtájának figyelembe vételével a huzat erőssége és a kívánt fűtőteljesítmény szerint kell beállítani. Tűzifával, különösen puhafával csak korlátozott idejű tartós égés lehetséges. Barnaszénbrikettek különösen alkalmasak arra, hogy egy éjszakán át tartós égést biztosítsanak, ha tömör parázsalapra helyezik.

Első begyújtás/ Üzemeltetés

- Üzembe helyezés előtt az esetleges szállításbiztosító tárgyakat a tűztér fölötti terelőlapon és az esetleges matricákat az ablakról maradéktalanul el kell távolítani.

Nyissa ki a tüzelőajtót felfelé a fogantyú emelésével. Forró készüléknél ehhez szigetelt védőkesztyűt kell használni. Állítsa be a primer- és szekunder-levegő szabályozót az „Égési levegő” c. **2. táblázatnak** megfelelően. Nyissa ki a tüzelőajtót. Tegyen be széngyújtót vagy egy kis fagyapotot a rostélyra. Tegyen erre először egy kisebb, majd nagyobb fadarabot, gyújtsa meg és zárja be a tüzelőajtót. Ha a tűz élénken lobog, és elegendő alapparázs van, tegyen rá újra tüzelőt, és zárja le újra az ajtót.

Az első begyújtás legyen „enyhe” lefolyású, csekély mennyiségű tüzelőanyaggal, hogy a kályha részei hozzá tudjanak szokni a forrósághoz. Első begyújtáskor füst és szag képződhet. Feltétlenül gondoskodjon a helyiség jó szellőztetéséről (ajtókat, ablakokat nyissa ki), és tüzeljen legalább egy óra hosszáig maximum névleges hőteljesítményen. Ha az első fűtési folyamatnál nem éri el a maximális hőmérsékletet, akkor a szagképződés később is felléphet.

A tüzelőanyagot ne dobja, hanem helyezze az égéstérbe, mert egyébként a falazat sérülhet.

A tűzhelyet csak zárt tüzelőajtó mellett szabad üzemeltetni.

Ezt csak begyújtáshoz, rárakáshoz és a tűztér tisztításához szabad kinyitni.

FIGYELEM

A fűtőajtó kinyitáskor helytelen kezelés vagy elégtelen kéményhuzat esetén füst szökhet ki. Feltétlenül figyelni kell arra, hogy a fűtőajtót csak lassan, résnyire, majd pár másodperc múlva lehet teljesen kinyitni. Ezen kívül tüzelőanyag rárakásához a fűtőajtó kinyitása előtt már csak parázs lehet az égéstérben, azaz láng már ne legyen látható.

3.3 Főzés és fűtés

Ha a tűzhelyet főzésre vagy fűtésre használja, a tüzelőajtót be kell zárni.

A főzőlapon történő optimális főzéshez javasolt lapos aljú edények használata. A legmelegebb terület a lap közepén található, és ez egyben a legjobb terület az edény gyors felmelegítésére. A lap külső területei a melegen tartást szolgálják. A gyorsabb felfőzés (forralás) elérése érdekében javasoljuk vékonyra vágott puhafa használatát.

A főzőlapot nem szabad túlmelegíteni, mert a tűzhely ezáltal sérül, ugyanakkor a főzésnél a kívánt előnyt nem éri el.

3.4 Sütés

A tűzhely teleszkópos sütősínnel ellátott nemesacél sütővel van ellátva. A sütőnek üveglapja van, melyen egy hőmérő található. A mutatott hőmérséklet csak támpontként szolgál a sütésnél.

Ezen kívül a sütő szériában fel van szerelve egy rostéllyal és sütőlappal.

A következő figyelmeztetéseket kell figyelembe venni:

Bizonyosodjon meg arról, hogy a tüzelőajtó már legalább 60 perce zárva legyen. Ezzel egyenletes hőmérséklet-eloszlást ér el a sütőben. Csak addig rakjon rá tüzelőanyagot, amíg a kívánt hőmérsékletet el nem éri. Ezt a hőmérsékletet adagolt tüzelőanyag-ráakással az egész sütési időtartam alatt tartani lehet. A sütési idő fele után a sütőlemezt ki kell húzni és a sült ételt megfordítva újra be kell tolni, ezáltal egyenletes sütést lehet elérni.

3.5 Üzemen kívül helyezés

A primer-levegő szabályozót zárt állásba kell tenni (2. táblázat).

Hagyni kell, hogy a maradék parázs leégjen, és a tűzhely kihűljön.

A tűzteret és a hamulását hideg készülék mellett tisztítsa és ürítse!

3.6 Fűtéssel kapcsolatos útmutatók

Egy meghatározott módon bevezetett szekunder-levegő gondoskodik a füstgázban lévő éghető részek elégetéséről. Ez füst- és koromszegény égetést jelent a környezet védelme érdekében. Az ablak beszennyeződése azonban szilárd tüzelőanyagnál nem zárható ki, és nem jelent hiányosságot. Ha a tűzhelyet fűtésszezonon kívüli időszakban üzembe helyezi, akkor előtte ellenőrizze a kéményhuzatot, mivel az magas külső hőmérséklet esetén nagyon kicsi lehet. Ebből a célból tartson egy égő gyufát a kissé nyitott tüzelőajtóba. Ha a lángot a kémény nem szívja be egyértelműen, akkor gyújtson először egy kisebb tüzet. Ehhez rövid időre gyújtson meg faforgácsot/-gyapotot a tűzhelyben vagy a kémény tisztító nyílásában.

A rostélyon ne legyen tüzelőanyag, hogy biztosított legyen a jó égési levegő bevitel. A hamulását hideg állapotban rendszeresen üríteni kell. Még forró készüléknél használja a mellékelt védőkesztyűt. Kérem, figyeljen arra, hogy ne kerüljenek parázsló égési maradványok a szemébe.

Ügyelni kell arra, hogy a hamulását mindig ütközésig betolják.

FIGYELEM!

A levegő tisztán tartása és a készülék biztonságos működése érdekében ne lépjen át a kezelési útmutatóban megadott maximális tüzelőanyag-mennyiséget, mivel egyéb esetben fennáll a túlmelegedés veszélye, mely a készülék sérüléséhez vezethet. Az ilyen jellegű sérülések nem garanciakötelesek. A fűtésteljesítményt a tüzelőanyag mennyiségének csökkentésével, és nem a primer-levegő bejuttatásának csökkentésével kell elérni.

3.7 Ápolás és tisztítás

3.7.1 Készülék (4. kép, 109. oldal)

A tüzelőajtó kinyitása után a rostélyt a koromkaparó és a pizskafa segítségével minden tüzelőanyagtól meg kell tisztítani.

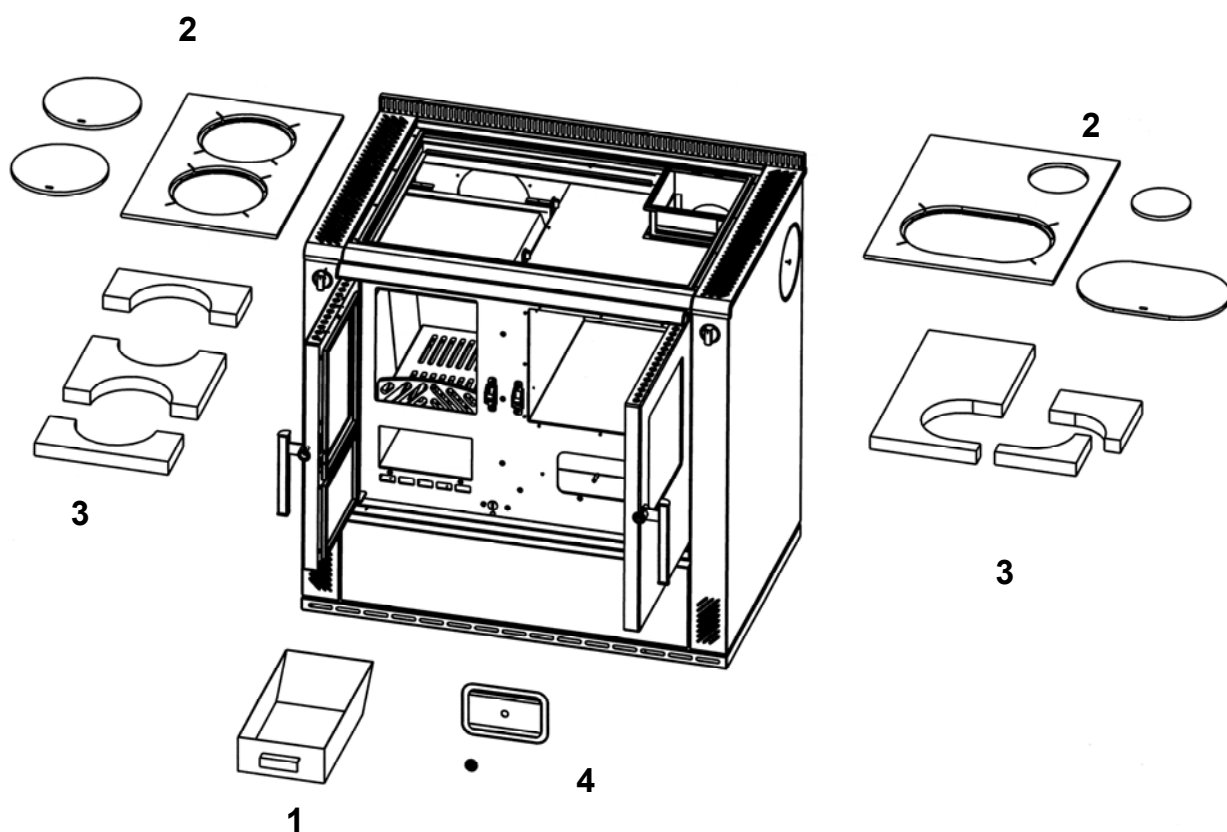
A hamuládát (1) naponta tisztítani kell. Legalább minden harmadik nap el kell távolítani a salakot a rostélyről.

Helyes üzemeltetéssel / kezeléssel és megfelelő ápolással / karbantartással megnöveli a készülék értékállóságát és élettartamát. Értékes erőforrásokat spórol meg, óvja környezetét és pénztárcáját. Tisztításhoz a főzőlapokat (2) le kell venni, a melegítő lapokat (3) ki kell szerelni és a koromtól meg kell tisztítani. A főző- és melegítőlapok kivételével meg lehet tisztítani a füstgáz útját a készülék belső oldalán, valamint a füstgázcsövet. A tisztítófedél (4) csavarjának megnyitásával a füstgáz utak alsó része a sütő körül megtisztítható.

A tisztítási munkák befejezése után a melegítő lapokat és a főzőlapokat újra be kell helyezni. A tisztítónyílást (4) a sütő alatt újra szorosan le kell zárni.

Figyelem:

Minden fűtési szezon után tanácsos alaposan megvizsgálni a tűzhelyet. Ha javításokat vagy felújítást kell végezni, akkor időben forduljon a szakszervizhez a cikkszám vagy a gyártási szám (lásd típustábla) megadásával.



4. kép

3.7.2 Lakk- és zománCFelületek

A külső felületek ápolása csak hideg kályha esetén javasolt. A lakkozott felületeket tiszta vízzel kell tisztítani (nem szabad súrolni). Zománcozott felületeknél különleges esetekben előzőleg szappanlúggal vagy valamilyen mosogatószerrel lehet kezelni a felületet, és aztán szárazra kell törölni.

Figyelem: semmi esetre se használjanak szivacsot, súrolószert, agresszív vagy karcoló tisztítószereket!

3.7.3 Üvegkerámia-felületek

Tisztítsa meg az ablakot és / vagy ceránlapot az első használat előtt egy nedves, tiszta ruhával. Ezután üvegkerámiához való tisztítószerből tegyen rá néhány cseppet és kenje szét egy konyhai papírtörölkővel a felületen / ceránlapon.

A le- és szárazra törlés után a minőségi felületen láthatatlan filmréteg képződik. Ez segíti a lapot / ceránlapot tisztán tartani, és rendszeres ismétlés esetén megkönnyíti a tisztítást.

3.7.4 Acéllap

Az acéllap-részeket még kézmeleg állapotban be kell dörzsölni savmentes acéllap-ápolószerral.

Ezt a tisztítást hideg készüléknél kell elvégezni.

A tűzhely hőt sugárzó speciális acéllapjai rendszeres karbantartást igényelnek minden főzés után. Minden olyan használat után tisztítani kell, amikor a lapon nedvesség vagy szennyeződés keletkezett. A főzőlapot akkor kell tisztítani, amikor még langyos, így az esetleg meglévő víz elpárolog, és nem alakulnak ki rozsdafoltok. Ügyelni kell arra, hogy hideg tűzhely esetén ne használjanak vizet a tisztításhoz.

Az acél tűzhelylapok tágulási fugáin ne legyenek lerakódások az acél tűzhelylapok és az oldalborítás deformációjának elkerülése érdekében. Ha szükséges, akkor a fedél ütközőjéről is el kell távolítani az esetleges lerakódásokat.

3.7.5 Az égő cseréje

A sütőben lévő égő magas hőmérsékletnek van kitéve. Bár speciális égőről van szó, az idők folyamán kiéghet. Nincs más teendő, mint hasonló minőségű égőre cserélni. (15 W - 240V - 300°C).

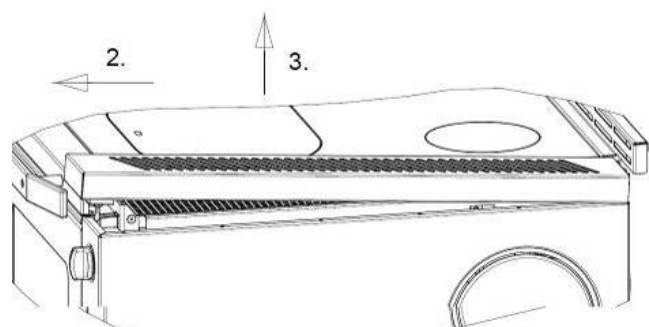
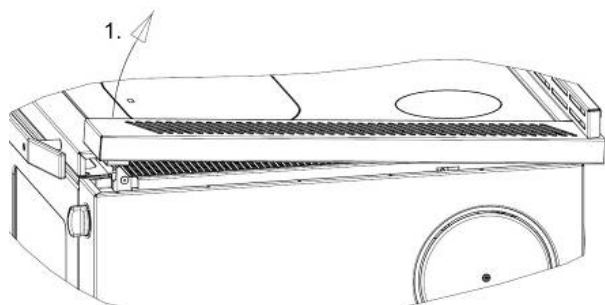
Csere előtt bizonyosodjon meg arról, hogy a tűzhely nincs használatban, hogy hideg és hogy az égő előtte nem volt bekapcsolva. Áramtalanítsa a készüléket, és állapítsa meg, hogy valóban nincs-e már feszültség alatt a készülék. Az égő cseréjéhez távolítsa el a védőburkolatot, cserélje ki az égőt és tegye vissza az égő védelmét szolgáló fedelet.

Figyelem: a készüléket az égő védelmét szolgáló lemez levétele előtt áramtalanítsa!

Azokat a munkákat, mint – különösen – a beszerelés, szerelés, első üzembe helyezés és szervizmunkák, valamint javítás csak képzett szakszerviz (fűtés- vagy légfűtésszerelés) végezheti. Szakszerűtlen beavatkozás esetén megszűnik a szavatosság és a garancia.

3.7.6 Oldalsó díszburkolatok

1. Burkolat első részének kiemelése. (5.kép)
 2. Burkolat előretolása
 3. Burkolat leemelése a helyéről.
- Felszerelés fordított sorrendben:



5. kép

3.8 Zavart előidéző tényezők, elhárítás

Az Ön tűzhelyét a korszerűbb műszaki ismeretek szerint készítették.

Ennek ellenére felléphet olyan zavar, melynek oka a kéményben, a tüzelőanyagban vagy a füstgázvezető rendszerben található. Első üzembe helyezéskor rövid ideig tartó szag- és füstképződés normális. Ügyelni kell a helyiség megfelelő szellőztetésére.

ZAVAR	OK	MEGOLDÁS
A tűztér üveglapja kormos, és/vagy a tűztér koszos, vagy fekete lesz a füsttől	Túl kicsi kéményhuzat < 10 Pa	Ellenőrizni kell, hogy az összekötő elem nincs-e eldugulva.
	Túl nagy kéményhuzat rövid időre max. 18 Pa	Csatlakozást meg kell változtatni: nagyobb huzat megfelelő szorító-csapóajtóval vagy szigetelést javítani.
	Rossz beállítások	A „Kezelés” és „Tüzelőanyag” fejezetekben utánanézni.
	Túl sok tüzelőanyag	Kevesebb tüzelőanyag.
	A tüzelőanyag relatív nedvességtartalma túl nagy	Nedves fát használat előtt kiszárítani.
Nincs szabályozott huzat	Nem megfelelő tüzelőanyag	A „Tüzelőanyag” fejezetben utánanézni.
	Kéményhuzat nem megfelelő vagy szennyezett	Kéményseprőt hívni.
Túl sok fekete füst kibocsátás	Készülék belül szennyezett	Tisztítani.
	Készülék begyújtása / üzemeltetése még friss fával	Jobb vagy tárolt tüzelőanyagot használni.
	Füstelvezető részben eldugult.	Képzett szakembert hívni.

A készülékből füst lép ki.	Tűztér ajtaja nyitva van.	Ajtót bezárni.
	Elégtelen huzat.	Kéményseprő ellenőrizze a kéményt.
	Hibás szabályozás beállítás.	A „Kezelés” és „Tüzelőanyag” fejezetekben utánanézni.
	Készülék elszennyeződött	Készülék és a kéményhez vezető összekötő darab tisztítása

3. táblázat

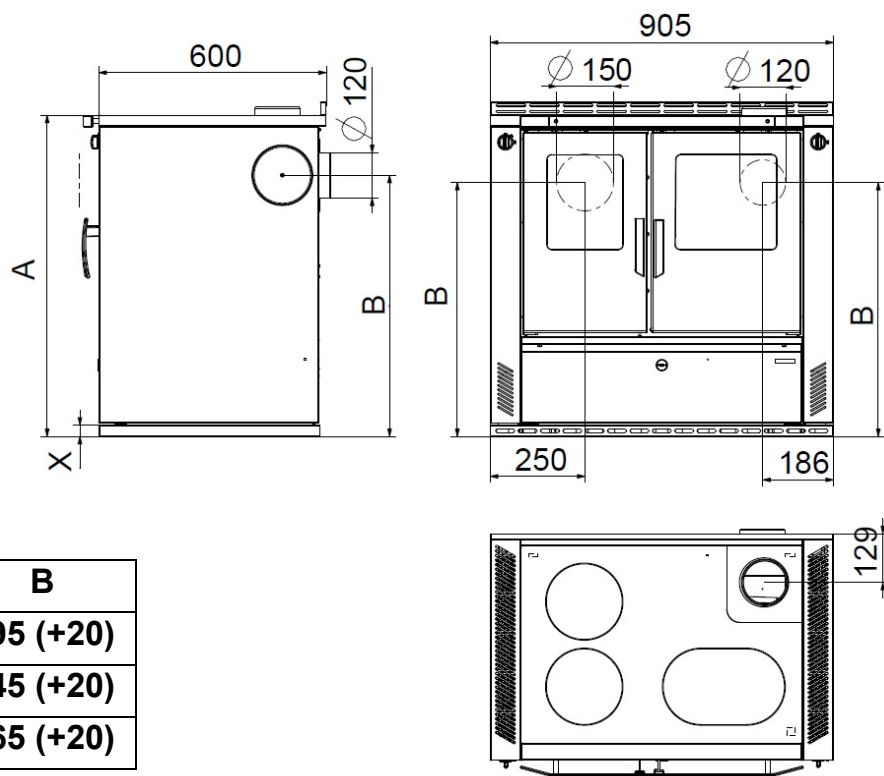
4. Műszaki adatok

4.1 Adatok

Készülék típusa	W3 - 90
Névleges hőteljesítmény	8 kW
Térfűtési képesség m ³ -ben Kedvező / kevésbé kedvező / kedvezőtlen Fűtési feltételek mellett DIN 18893/ 2. táblázat szerint rövid idejű fűtés mellett tartós fűtés mellett	152 / 90 / 61 220 / 126 / 86
Füstgáz-kibocsátás értékei: tüzelőanyag: Füstgáz mennyiség áramlás Füstgázcsonc hőmérséklete Továbbítási nyomás névleges hőteljesítménynél Por (13% O ₂ -re vonatkoztatva) CO (13% O ₂ -re vonatkoztatva) Hatásfok	hasábfa / barnaszén 10,4 / 10,5 g/s 210 / 235°C 12 Pa ≤ 40 mg/m ³ ≤ 0,10 % ≥ 80 %
Hálózati feszültség	230 V AC
Égő	15 W

4.2 Méretrajzok

W3-90



	A	B
30	850 (+20)	695 (+20)
80	900 (+20)	745 (+20)
100	920 (+20)	765 (+20)

Lábakat kicsavarozni, tűzhely magassága +20 mm-rel állítható

Súly: nettó 174 – 210 kg

A feltüntetett méretadatok tájékoztató jellegűek. Fenntartjuk a szerkezetváltoztatás jogát, ha ezek növelik a műszaki színvonalat, vagy javítják a minőséget!



WAMSLER

Innovation aus Tradition

Wamsler Haus- und Küchentechnik GmbH • Adalperostr. 86 •
• D-85737 Ismaning •

Tel. +49 (0)89 / 320 84-0 • Fax +49 (0)89 / 320 84-238

info@wamsler.eu • www.wamsler.eu

© Wamsler Haus- und Küchentechnik GmbH, 85737 Ismaning. Alle Rechte und Änderungen vorbehalten.

Art. Nr.: - 135478 Ausgabe 04/2020