

Metris S

Einhebel-Waschtischmischer 100 mit Zugstangen-Ablaufgarnitur

Oberflächen: **Chrom** Artikelnummer: **31060000**



Beschreibung

Merkmale

- Besteht aus: Einhebel-Waschtischmischer, Ablaufgarnitur
- ComfortZone 100
- Ausladung 113 mm
- Normalstrahl
- Durchflussmenge bei 3 bar: 5 l/min
- Keramikmischsystem
- Temperaturbegrenzung einstellbar
- für Durchlauferhitzer geeignet
- Zugstangen-Ablaufgarnitur G 1¼
- Material Ablaufventil: Metall
- Anschlussart: G ¾ Anschlusschläuche
- Anschlussgröße: DN15
- DVGW NW-6506BR5787
- P-IX 9950/IA

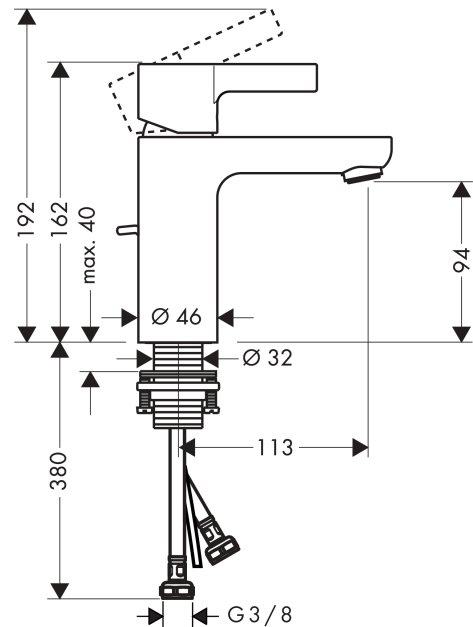
Technologie



Produktabbildung



Maßzeichnung



Metris S

Einhebel-Waschtismischer 100 mit Zugstangen-Ablaufgarnitur

Oberflächen: **Chrom** Artikelnummer: **31060000**



Durchflussdiagramm

