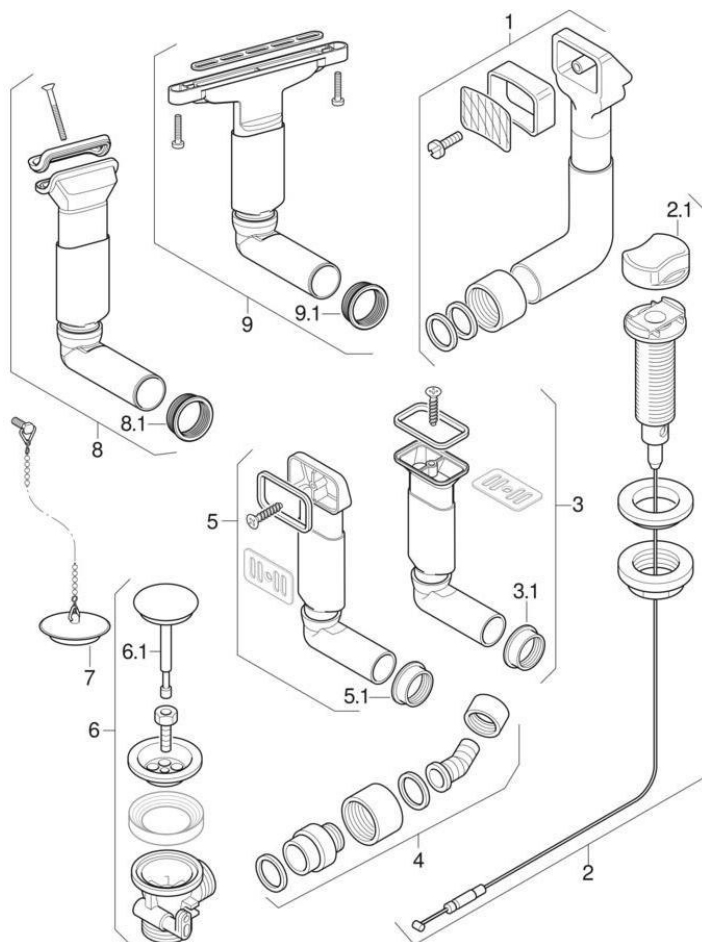


Spülbeckenanschlüsse mit Überlauf und Drehbetätigung

1991 -



Marke Geberit

Eigenschaften

Baujahr von | 1991

Gültig für Artikel

152.730.11.1 152.929.20.1 152.931.20.1 152.930.20.1

#	Art.-Nr.	Bezeichnung	Ersatz für
1	242.083.00.1	Überlaufset, zu Geberit Spülbeckenanschluss	
2	242.085.20.1	Drehbetätigung mit Kabelzug zu Geberit Spülbeckenanschluss	886.817.00.1
2.1	241.688.00.1	Drehknopf matt	
2.1	241.688.20.1	Drehknopf hochglanzpoliert	
3	240.216.00.1	Überlauf Abgang vertikal zu Geberit Spülbeckenanschluss	
3.1 / 5.1 / 9.1	889.198.00.1	Profildichtung d40/32	
4	242.084.00.1	Winkelschlauchtülle zu Geberit Spülbeckenanschluss	
5	240.218.00.1	Überlauf Abgang horizontal zu Geberit Spülbeckenanschluss	
6	242.082.21.1	Spülbeckenablauf Ablaufset	
6.1	244.136.21.1	Ventilstopfen hochglanz-verchromt	
7	294.938.00.1	Ventilstopfen mit Kette für Spültischablauf 1 1/2"	
8	240.219.00.1	Franke-ÜberlaufAnschluss gebogen, Nr. 900.754.000	
9	240.217.00.1	Franke-ÜberlaufAnschluss lang Nr. 900.763.000	



• Verfügbar sind nur die Artikel, die gelistet sind