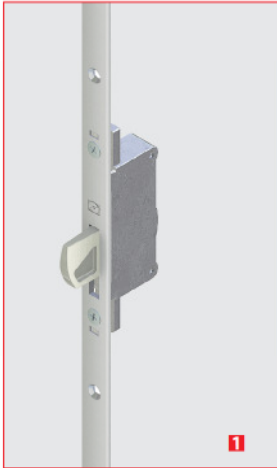




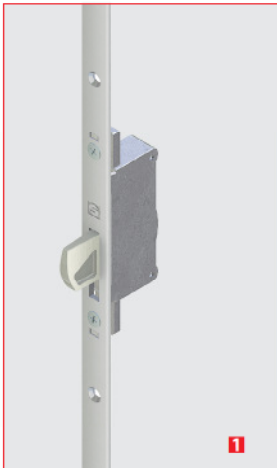
DV gleichläufig



1



1



1

3-fach Verriegelung inkl. versetzt und verlängert

Dornmaße in mm	26	30	35	40	45	55
3-fach Verriegelung						
– Hinterdorn (H)	18	18	18	18	18	18
– Dornlager-Nuss	8	8	8	8	8	8

Entfernung (E) = 92 mm

Hinweis bei Verschlüssen mit Wechsel: Bei 26 mm Dorn entfällt der mittlere Riegel.
Bei 30 mm Dorn hat der mittlere Riegel einen Ausschluss von 14 mm.

Typ	(Maße in mm)	A	B	C	G	M	N	O	P
3-fach Verriegelung		2100	754	736	1020	329	339	–	–
– versetzt und verlängert		2100	754	586	1020	–	–	199	400

DV 3-fach Verriegelung gleichläufig

Stulpenart	in mm	Oberfläche
Flachstulp (S)	16 x 3	SilverLine
Flachstulp (S)	20 x 3	SilverLine
Flachstulp (S)	24 x 3	SilverLine
U-Stulp (S)	24 x 6,5	SilverLine

5-fach Verriegelung durch Ergänzung mit 2 Rollzapfen

Dornmaße in mm	35	40	45
5-fach Verriegelung			
– Hinterdorn (H)	18	18	18
– Dornlager-Nuss	8	8	8

Entfernung (E) = 92 mm

DV-Verschluss Rollzapfen gleichläufig

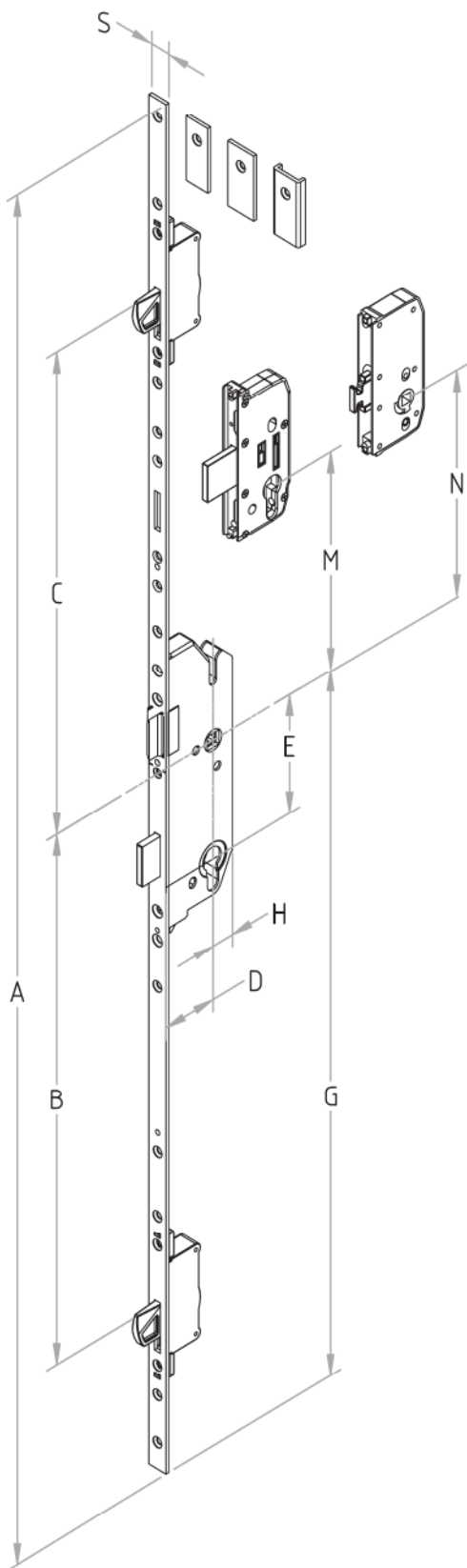
Stulpenart	5-fach Verriegelung	
	in mm	Oberfläche
Flachstulp (S)	16 x 3	SilverLine

Typ	(Maße in mm)	A	B	C	G	I	K
5-fach Verriegelung		2100	754	736	1020	444	540

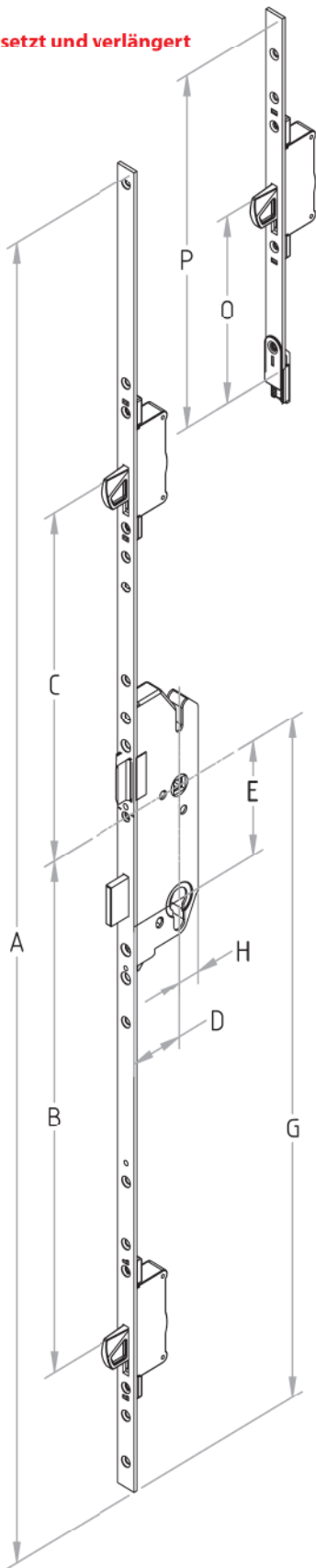




3-fach Verriegelung



versetzt und verlängert



5-fach Verriegelung

