

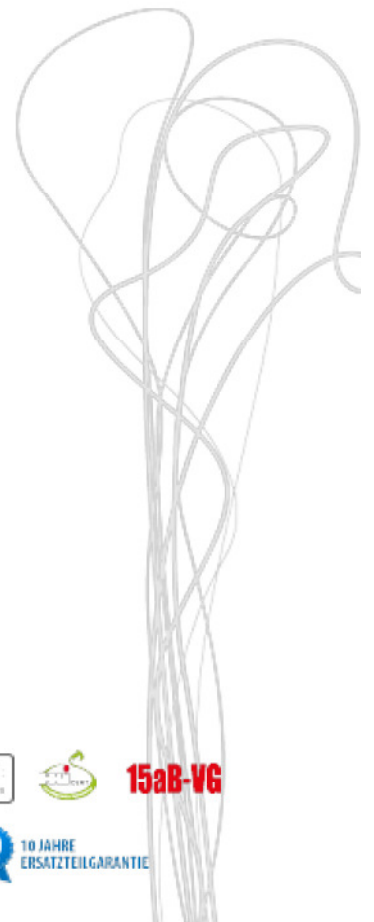


Radiant

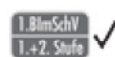
Feuerfreuden pur: Mit seiner halbrunden Sichtscheibe bietet der Pluto Radiant Feuergenuss aus zahllosen Winkeln und garantiert Behaglichkeit und Entspannung. Mit seiner selbst schließenden Feuerraumtüre und der integrierten Rostreling erfüllt der Pluto alle Sicherheitsstandards und eine ausgefeilte Verbrennungstechnologie mit Primärluftregelung und Sekundärluftzufuhr sorgen für eine effiziente und saubere Verbrennung. Der massive Stahlkörper garantiert eine optimale und schnelle Wärmeabgabe an den Raum und die doppelwandige Konstruktion des Korpus reduziert die nötigen Sicherheitsabstände zu brennbarem Material.



Feinstaub	CO	Wirkungsgrad
A+	A+++	A++



WAMSLER Haus- und Küchentechnik GmbH
Adalperstasse 86
85737 Ismaning
Deutschland
www.wamsler.eu
Tel: (089) 320 84-0
Fax: (089) 320 84-238



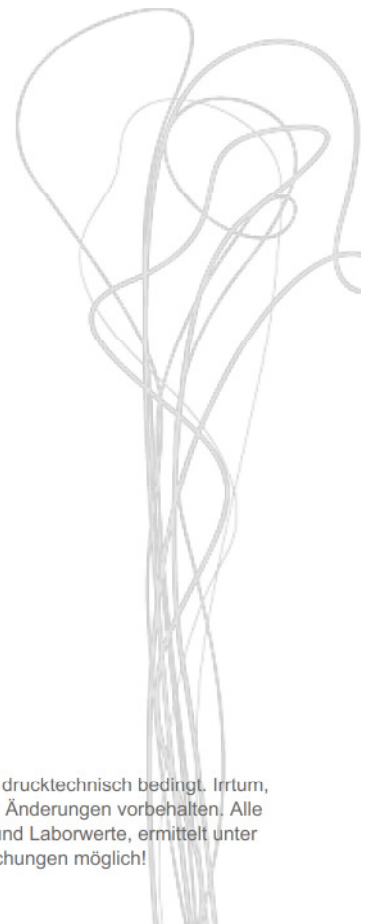
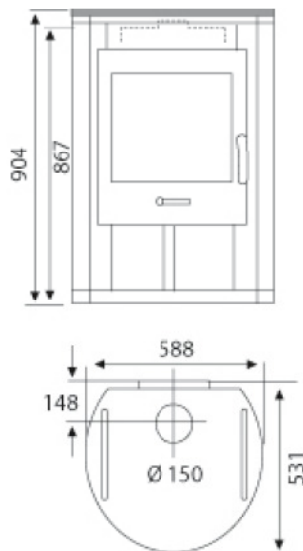
15aB-VG



10 JAHRE
ERSATZTEILGARANTIE

TECHNISCHE DATEN

Artikelnummer	W20001086012
EAN-Code-Nr.	4025144110657
Zulassung	1.BImSchV 1.+2.Stufe, CE, 15aB-VG, VKF
CO Zertifikat	Aachen, München, Regensburg
Bauart	1
Nennwärmeleistung kW	6,0
Wärmeleistungsbereich kW	2,9-6,1
Raumheizvermögen in m ³	116
Abgasanschluss oben mm	150
Abgasmassenstrom g/s	7,4
Abgastemperatur am Abgasstutzen °C	343
Notwendiger Förderdruck bei NWL in Pa	12
Maße HxBxT in mm:	904x588x531
Höhe bis Abgasstutzen oben mm	867
Brennstoffe	Scheitholz, Holz- und Braunkohlebriketts
Sichtscheibe H x B mm	300x300
Brennraum B x T x H mm	300x280x280
Abstand zu brennbaren Bauteilen hinten mm	200
Abstand zu brennbaren Bauteilen seitlich mm	300
Abstand zu brennbaren Bauteilen vorne mm	800
Gewicht netto kg	88



WAMSLER Haus- und Küchentechnik GmbH
Adalperstasse 86
85737 Ismaning
Deutschland
www.wamsler.eu
Tel: (089) 320 84-0
Fax: (089) 320 84-238

Evtl. Farbabweichungen sind drucktechnisch bedingt. Irrtum, Typ-, Design- und technische Änderungen vorbehalten. Alle Angaben sind Ca.-Angaben und Laborwerte, ermittelt unter idealen Bedingungen. Abweichungen möglich!