

Technisches Datenblatt Art.-Nr. 1452
Kugelhahn UNIVERS
Größe DN8 bis DN100

Technical data sheet Art.-No. 1452
Ball valve UNIVERS
Size DN8 up to DN100



Technisches Datenblatt Art.-Nr. 1454
Kugelhahn UNIVERS
Größe DN8 bis DN40

Technical data sheet Art.-No. 1454
Ball valve UNIVERS
Size DN8 up to DN40



Technisches Datenblatt Art.-Nr. 1459
Kugelhahn UNI-INOX
Größe DN15 bis DN50

Technical data sheet Art.-No. 1459
Ball valve UNI-INOX
Size DN15 up to DN50



Die Armaturen erfüllen die Sicherheitsanforderungen des Anhangs I der europäischen Druckgeräterichtlinie 2014/68/EU (DGR) für Fluide der Gruppen 1 und 2.

The valves satisfy the safety requirements of Annex I of the European Pressure Equipment Directive 2014/68/EU (PED) for fluids of groups 1 and 2.

Artikel- /Bestellangaben:
Article / Ordering example:

z.B. 81452008
e.g. 81452008

1.-5. Stelle
1.-5. digit

6.-8. Stelle
6.-8. digit

Artikel/Article

DN/Size

81452 = Stahlhebel [rot] 008 = 1/4"
Steel handle [red] 010 = 3/8"
81454 = Flügelgriff [rot] 015 = 1/2"
Butterfly handle [red] 020 = 3/4"
81459 = Edelstahlhebel [blau] 025 = 1"
Stainless steel handle [blue] 032 = 1 1/4"
040 = 1 1/2"
050 = 2"
065 = 2 1/2"
080 = 3"
100 = 4"

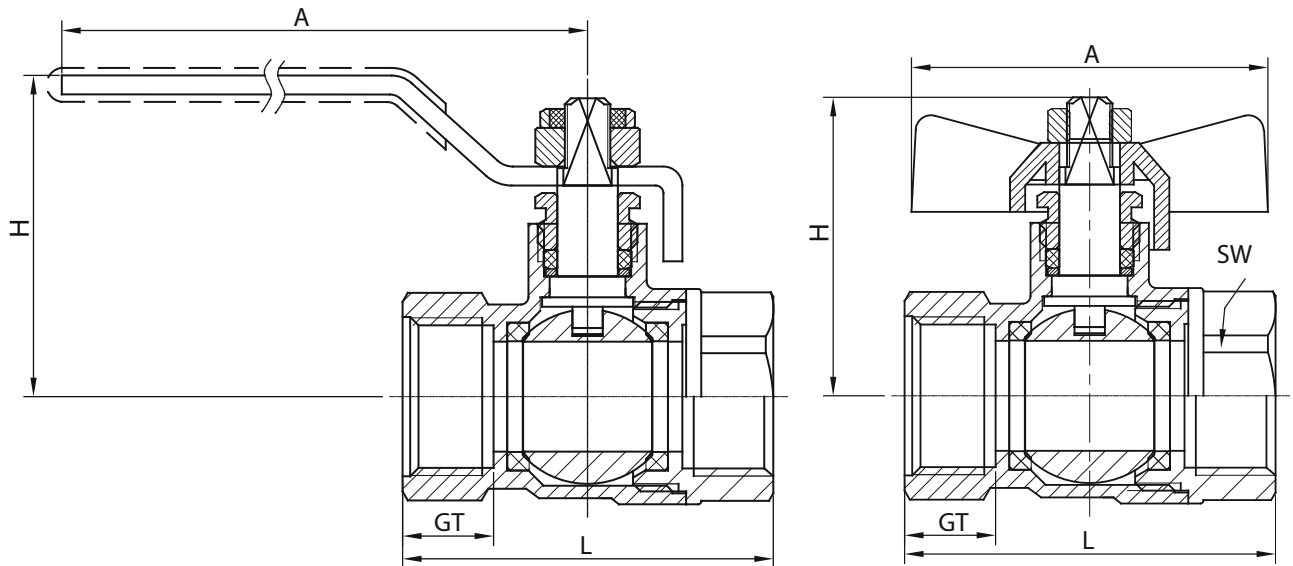
Einsatzbereich:
Range of application:

Medien: Kalt-, Warm- und Heißwasser, Sattedampf, Wasser- Glykol-Gemische, Druckluft, Mineralöhlhaltige Medien und Flüssigkeiten, die die Armaturenwerkstoffe chemisch und mechanisch nicht angreifen. Andere Medien auf Anfrage.

Anwendungen: Heizungsanlagen, Klimaanlage, Druckluftanlagen, Kesselspeisung, Kesselumwälzung, chemische Industrie, Verfahrenstechnik

Fluids handled: Cold, warm and hot water, saturated steam, water-glycol mixtures, compressed air, mineral oil containing fluids and liquids not chemically or mechanically aggressive to the valve materials. Other fluids on request.

Main applications: Heating systems, air-conditioning systems, boiler feed applications, boiler recirculation, chemical industry, process engineering



Gehäuse: Messing CW 617 N
Voller Durchgang
Beidseitig Innengewinde
Oberfläche: Vernickelt
Kugel: Messing, poliert verchromt
Dichtung: PTFE (an Kugel und Spindel)
Spindel: Messing
Nachziehbare Stopfbuchse

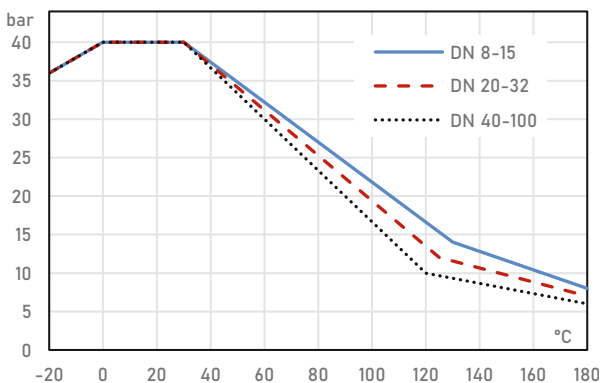
Body: Brass CW 617 N
Full passage
Female threaded ends
Surface: Nickel plated
Ball: Brass, polished chrome plated
Seal: PTFE (at ball and stem)
Stem: Brass
Adjustable packing box

Temperatur: bis +180°C

Temperature: up to +180°C

Abmessung Dimension	DN	PN	L	GT	A	Stahlhebelgriff, rot Steel lever, red			Flügelgriff, rot Butterfly handle, red			Edelstahlgriff, blau Stainless steel, blue		
						H	SW	Gewicht g Weight g	A	H	Gewicht g Weight g	A	H	Gewicht g Weight g
1/4"	8	40	41	10	81	41	20	135	38	36	104			
3/8"	10	40	41	10	81	41	20	120	38	36	90			
1/2"	15	40	49	12	95	43	25	180	47	39	150	95	43	180
3/4"	20	40	56	13	95	46	31	270	55	45	240	95	46	270
1"	25	40	67	15	127	56	38	430	64	52	380	127	56	430
1 1/4"	32	40	74	15	127	59	47	540	70	56	500	127	59	540
1 1/2"	40	40	88	18	138	70	54	880	85	66		138	70	880
2"	50	40	102	19	165	85	66	1.390				165	85	1.390
2 1/2"	65	40	127	23	200	107	82	2.450						
3"	80	40	145	25	240	123	96	3.770						
4"	100	40	185	37	298	138	122	6.510						

Druck/Temperatur-Diagramm
Pressure/temperature diagram



Druckverlust-Diagramm
Pressure loss diagram

