



Kaminofen N-Line Nevada

Weil wir heute schon an morgen denken

mit unserem Niedrig-Energie-Kaminofen

Mit ihren 5 kW Heizleistung und optionaler Extern Air ist der Kaminofen Nevada für Niedrig Energiehäuser und besonders gut gedämmte Räume konzipiert. Fortschrittliche Technik offenbart der Ofen auch im Detail: Zwei-Punkt-Verriegelung, Varioanschluss 120/150 mm und versenkter Griff unterstreichen das exklusive Design mit schwarzem Korpus und Abdeckplatte wie Seitenverkleidung in Naturstein.



| Feinstaub | CO | Wirkungsgrad |
|-----------|------|--------------|
| A+ | A+++ | A++ |



WAMSLER Haus- und Küchentechnik GmbH
Adalperostasse 86
85737 Ismaning
Deutschland
www.wamsler.eu
Tel: (089) 320 84-0
Fax: (089) 320 84-238



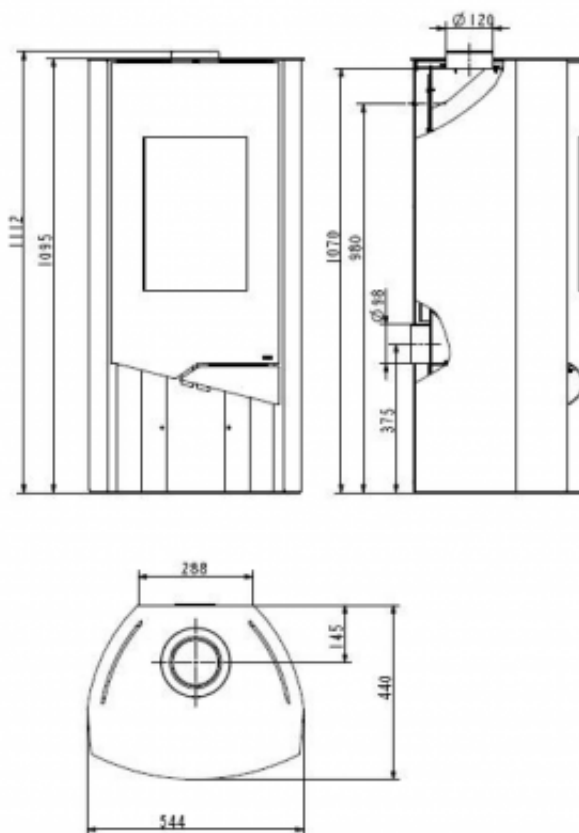
15aB-VG



**10 JAHRE
ERSATZTEILGARANTIE**

TECHNISCHE DATEN

| | |
|---|--|
| Artikelnummer | W20001115520 |
| EAN-Code-Nr. | 4025144111074 |
| Zulassung | 1.BImSchV 1.+2. Stufe, CE, 15aB-VG, VKF |
| CO Zertifikat | Aachen, München, Regensburg |
| Bauart | 1 |
| Nennwärmeleistung kW | 5 |
| Wärmeleistungsbereich kW | 2,4-5,2 |
| Raumheizvermögen in m ³ | 88 |
| Abgasanschluss oben und hinten mm | 120/150 |
| Extern Air/ Luftansaugstutzen mm | ja/98 |
| Abgasmassenstrom g/s | 5,6 |
| Abgastemperatur am Abgasstutzen °C | 234 |
| Notwendiger Förderdruck bei NWL in Pa | 12 |
| Maße HxBxT in mm: | 1095x544x440 |
| Höhe bis Mitte Abgasstutzen hinten mm | 980 |
| Höhe bis Abgasstutzen oben mm | 1095 |
| Brennstoffe | Scheitholz, Holz- und Braunkohlebriketts |
| Sichtscheibe H x B mm | 390x255 |
| Brennraum B x T x H mm | 320x260x380 |
| Abstand zu brennbaren Bauteilen hinten mm | 200 |
| Abstand zu brennbaren Bauteilen seitlich mm | 300 |
| Abstand zu brennbaren Bauteilen vorne mm | 800 |
| Gewicht netto kg | 133 |



WAMSLER Haus- und Küchentechnik GmbH
 Adalperostasse 86
 85737 Ismaning
 Deutschland
 www.wamsler.eu
 Tel: (089) 320 84-0
 Fax: (089) 320 84-238

Evtl. Farbabweichungen sind drucktechnisch bedingt. Irrtum, Typ-, Design- und technische Änderungen vorbehalten. Alle Angaben sind Ca.-Angaben und Laborwerte, ermittelt unter idealen Bedingungen. Abweichungen möglich!