



## W1-Serie W1-75 - braun

Die Greenbox, der Brennraum des W1, sorgt mit Triple Air und Fireplus-System für eine nahezu rückstandlose Verbrennung. Ohne kostenintensive und wartungsanfällige Filterlösungen werden so Emissionen enorm reduziert und die zukünftig zu erwartenden Grenzwerte weit unterschritten. Als weiterer Effekt reduzieren der extrem hohe Wirkungsgrad und die längere Brenndauer bei weniger Brennstoffaufgabe dauerhaft Ihre Heizkosten. Mit der Vollautomatik wird das Heizen zum Kinderspiel. Die Airlogic-Funktion gleicht die Luftzufuhr dem gewählten Brennstoff an. Eine in jeder Situation optimal nutzbare Kochfläche bietet der W1 mit seinen Hot Spots für schnelles Aufkochen und Zonen zum Fortkochen oder Warmhalten. Mit 35 Liter Volumen, Teleskopauszügen, Beleuchtung und Temperaturanzeige garantiert das Bratrohr noch raschere Aufheizung und ein Plus an Ausstattung. Easy Clean Funktionen und Touch und Load System der Brennstofflade sorgen für reichlich Komfort. Griffkühlung, Scheibenkühlung garantieren optimale Wärmeisolierung. Extern Air, Durchheize-Funktion und Cook on Fire Zubehör machen den W1-75 zum optimalen Küchenherd. Mit den beiden unterschiedlichen Sockelhöhen lässt sich sowohl die Standardhöhe von 85 cm wie eine erhöhte Arbeitsfläche von 90 cm realisieren. Durchgehende Stahl- oder Cerankochflächen, sowie Kombiplatten und Griffe aus der Trend- oder Style Line stehen zur Auswahl.

Durchheize-Kit, farblich passende Brandschutzheuten (50 mm) und Cook-on-Fire-Grillplatte\* sind als Sonderzubehör erhältlich.

\*nicht bei durchgehender Ceranplatte



Feinstaub	CO	Wirkungsgrad
A++	A++	A+

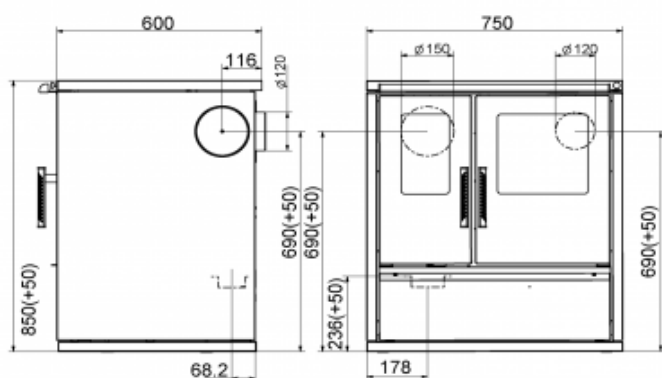


WAMSLER Haus- und Küchentechnik GmbH  
 Adalperostasse 86  
 85737 Ismaning  
 Deutschland  
 www.wamsler.eu  
 Tel: (089) 320 84-0  
 Fax: (089) 320 84-238

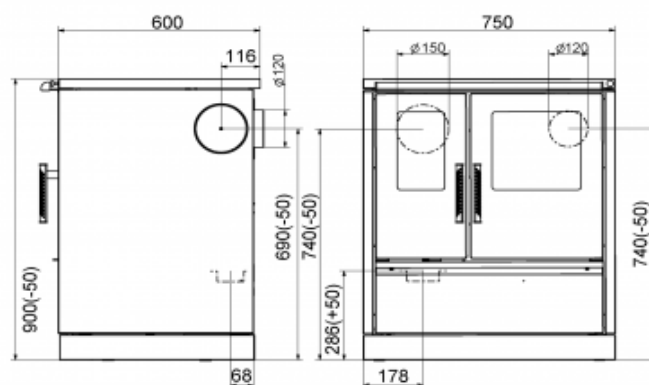


# TECHNISCHE DATEN

Zulassung	1.+2.Stufe 1.BImSchV, CE, 15aB-VG, VKF
CO Zertifikat	Aachen, München, Regensburg
Nennwärmeleistung kW	8
Wärmeleistungsbereich kW	3,8-7,9
Raumheizvermögen bei Dauerheizung m <sup>3</sup>	250/145/98
Raumheizvermögen bei Zeitheizung m <sup>3</sup>	182/105/71
Abgasanschluss Durchmesser mm	120
Extern Air/ Luftansaugstutzen mm	ja / 80
Maße HxBxT in mm:	850/900x750x600
Herdplatte B x T mm	737x521
Feuerraum B x T mm	225x350
Feuerraumhöhe (Herdplatte/Rost) min./max. mm	264
Heiztüröffnung B x H mm	326x525
Bratrohr B x H x T mm	307x261x430
Abgasmassenstrom g/s	12,2
Abgastemperatur am Abgasstutzen °C	249
Notwendiger Förderdruck bei NWL in Pa	12
Brennstoffe	Scheitholz, Holz- und Braunkohlebriketts
Fußboden bis Mitte Abgasrohr hinten/seitl. mm (a1/a2)	740/740 od. 690/690
Rahmen hinten bis Mitte Abgasstutzen seitl. mm (c)	116
Backblech und Backrost	Serienzubehör
Schürhaken	Serienzubehör
Deckelheber	Serienzubehör
Rußkratze	Serienzubehör
Herdstange	Serienzubehör
Durchheize	Sonderzubehör
Abstandsverbindung Breite mm	50 mm (Sonderzubehör)
Abstand zu brennbaren Bauteilen hinten mm	200
Abstand zu brennbaren Bauteilen seitlich mm	300
Gewicht netto kg	171



Arbeitshöhe: 85 cm



Arbeitshöhe: 90 cm



WAMSLER Haus- und Küchentechnik GmbH  
 Adalperostasse 86  
 85737 Ismaning  
 Deutschland  
 www.wamslers.eu  
 Tel: (089) 320 84-0  
 Fax: (089) 320 84-238

Evtl. Farbabweichungen sind drucktechnisch bedingt. Irrtum, Typ-, Design- und technische Änderungen vorbehalten. Alle Angaben sind Ca.-Angaben und Laborwerte, ermittelt unter idealen Bedingungen. Abweichungen möglich!