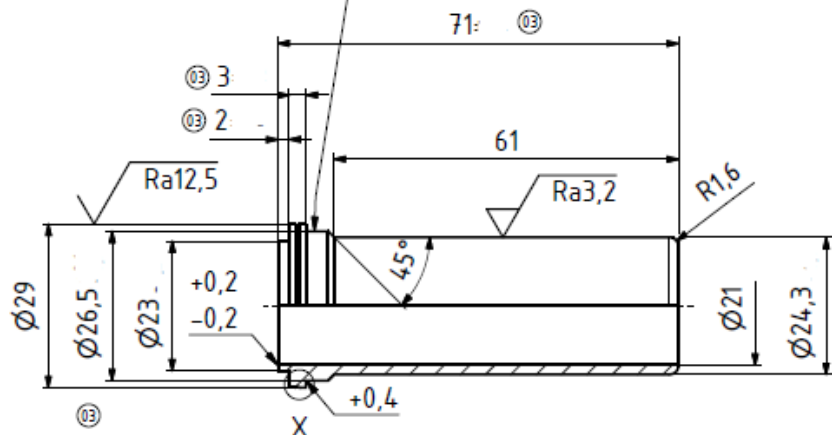


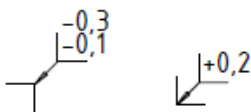
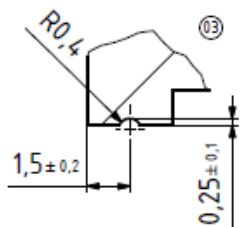
NT/	1,6
N6/	3,2
N6/	6,3
N10/	12,5
✓	unbavt.
Oberflächenz. n. DIN ISO 1302	bish. n. DIN 3141

Beschriftung: Schrift DIN 1451-H2 ③

Materialkennzeichnung  
Serienkennzeichnung



X (5 : 1)



For this document we reserve all rights. Without our written approval, it may not be made accessible to third parties, nor be copied for abusive use of other purposes.

Für dieses Dokument behalten wir uns alle Rechte vor. Ohne unsere schriftliche Zustimmung darf es weder dritten Personen mitzuteilen, noch missbräuchlich kopiert oder anderweitig benutzt werden.

Beulco Norm	Serienkennzeichnung BN2005	Materialkennzeichnung BN2004	$\sqrt{Ra6,3}$ (③)	m = 75 g
-------------	-------------------------------	---------------------------------	--------------------	----------

<b>BEULCO</b>			Kunden-Zeichn.-Nr.:	
			Kunden-Art.-Nr.:	
Allgemeintoleranzen: DIN-ISO 2768-mK			Werkstoff: CW724R (CuZn21Si3P) ③	
Datum Name			Schiebehülse LAV Q3=4	
Gez. 01.06.99 Lasic			3/4" - 71 ③	
Gepr. 31.10.00 Sander			Modell P79450-K3	
Ander. 09.11.17 Blum			Bestands-Nr.: 152544	
Gepr. 22.02.18 Peters			Ersatz für:	
			Revision 03	
			Maßst. 1:1	
			A4H	