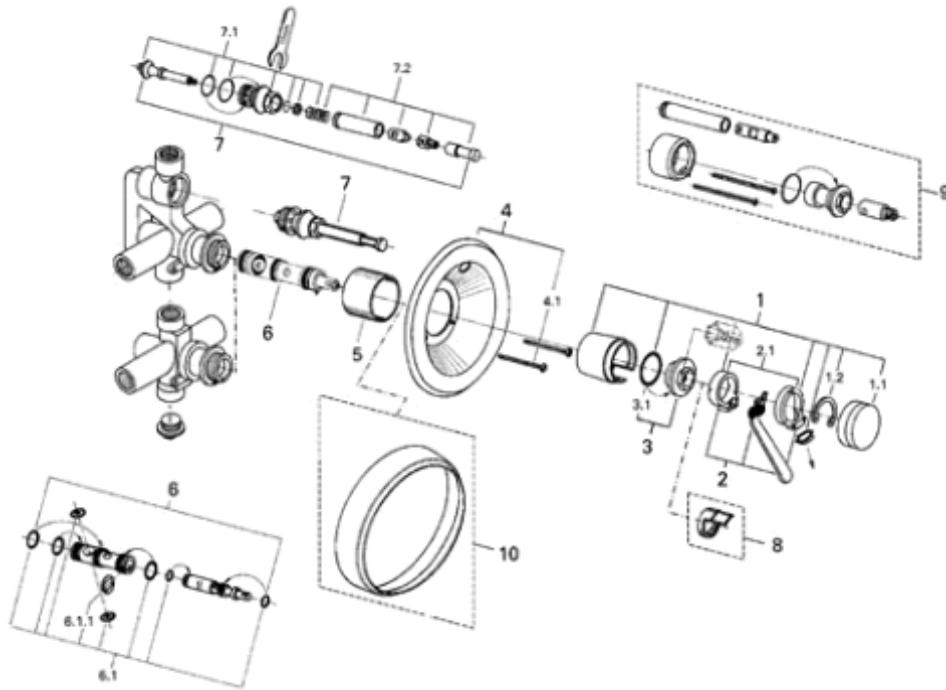
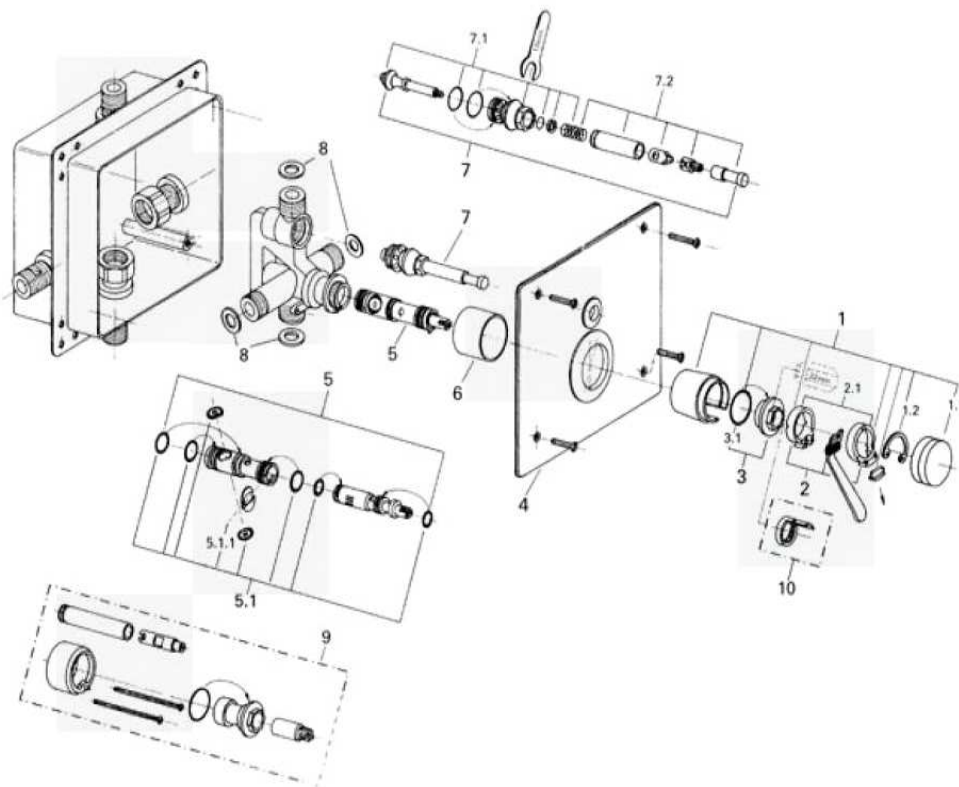


# Euromix Ersatzteilübersicht

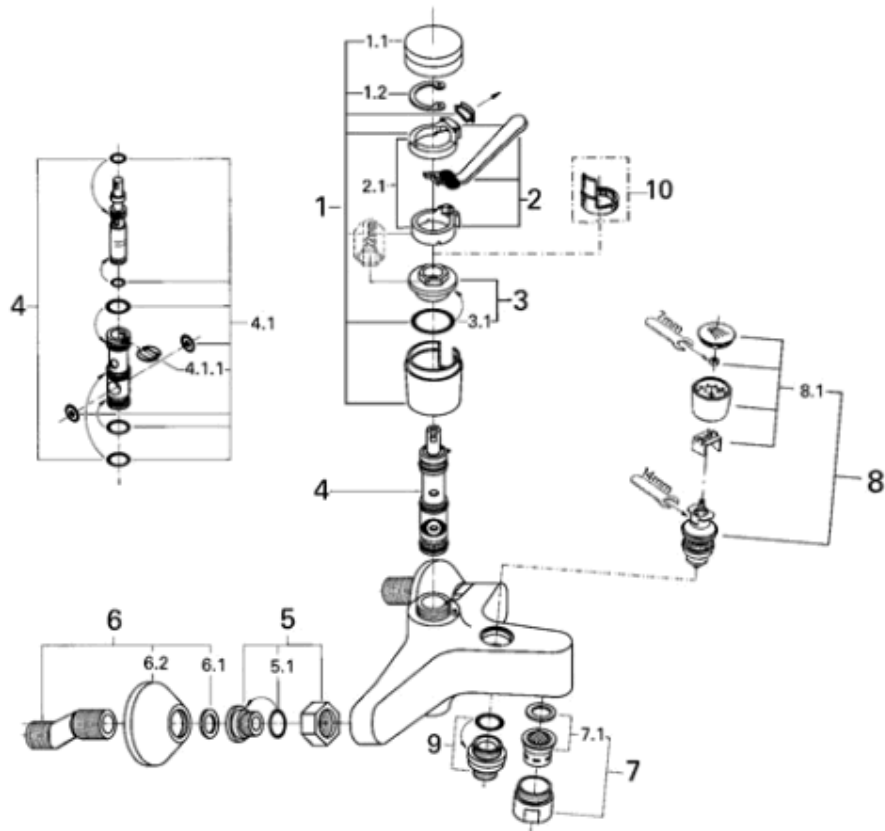
und die verfügbaren Ersatzteile



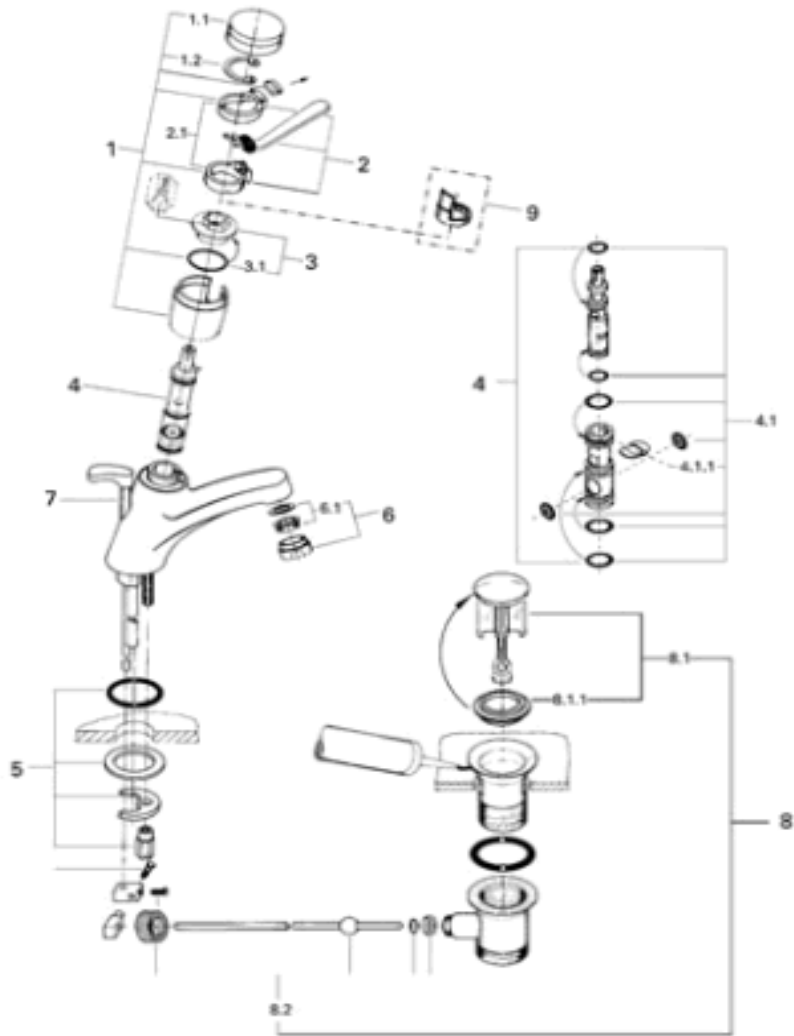
1	Hebelkopf	# 46023
1.1	Kappe mit 2 Befestigungspunkten	# 07244
2	Hebel	# 46026
3	Kopfstück Mutter	# 46022
4	<u>Rosetten Durchmesser 170mm Schraubenlochabstand 47mm</u>	
	Wanne	# 07533
	Brause	# 07640
5	Hülse	# 05495
6	Kartusche ab BJ'74	# 07000
	Kartusche bis BJ'74	# 07800
7	Umstellung	# 07531
9	Verlängerung	# 46009



1	Hebelkopf	# 46023
1.1	Kappe mit 2 Befestigungspunkten	# 07244
2	Hebel	# 46026
3	Kopfstück Mutter	# 46022
4	Rosette nicht mehr lieferbar	
5	Kartusche ab BJ'74	# 07000
6	Hülse	# 05495
7	Umstellung	# 07531
9	Verlängerung	# 46009



1	Hebelkopf	# 46023
1.1	Kappe mit 2 Befestigungspunkten	# 07244
2	Hebel	# 46026
3	Kopfstück Mutter	# 46022
4	Kartusche ab BJ'74	# 07000
	Kartusche bis BJ'74	# 07800
5	Anschlussverschraubung	# 45044
7	Mousseur	# 19327
8	Umstellung	# 06804



1	Hebelkopf	# 46023
1.1	Kappe mit 2 Befestigungspunkten	# 07244
2	Hebel	# 46026
3	Kopfstück Mutter	# 46022
4	Kartusche ab BJ'74	# 07000
	Kartusche bis BJ'74	# 07800
5	Gegenverschraubung	# 06078
6	Mousseur	# 13929
7	Zugstange	# 06078
8	Ablaufgarnitur	# 28910

## Euromix

07 000

### Einsatzbereich:

Nur für Armaturengehäuse Euromix 1 und -2, bei denen die Warm- und Kaltwasser-Eingangsbohrungen gleich hoch liegen.

**Hinweis:** Vor Einbau prüfen, ob Eingangsbohrungen im Gehäuse auf gleicher Höhe liegen. Bei Höhenversatz Sonderkartusche 07 800 einsetzen!



## Sonderkartusche

07 800

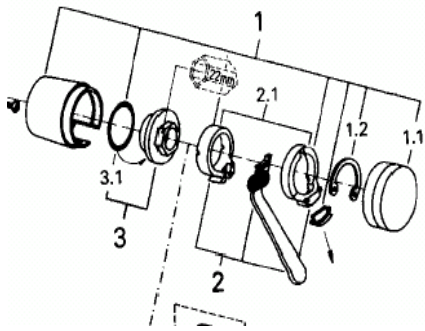
### Einsatzbereich:

Nur für alte Armaturengehäuse Euromix 1 mit 10 mm höhenversetzten Eingangsbohrungen.

**Hinweis:** Vor Einbau prüfen, ob Eingangsbohrungen höhenversetzt liegen.



Um die Kartusche auszutauschen muss der Hebelkopf 46023 (1) der Armatur komplett demontiert werden, schrauben Sie das Kopfstück 46022 (3) anschließend wieder auf den Armaturenkörper.



Sie können das weiße Distanzrohr ( im Lieferumfang der Kartusche enthalten oder auch ein 18mm Kupferrohr mit ca.1cm Länge) über den Kartuschenkopf stülpen. Wenn Sie dann durch den Kartuschenkopf einen Dorn oder Nagel stecken, wird die Mutter mit einem 22mm Schlüssel wieder herunter geschraubt. Die Kartusche wird wie mit einem Auszieher aus der Armatur gezogen.

