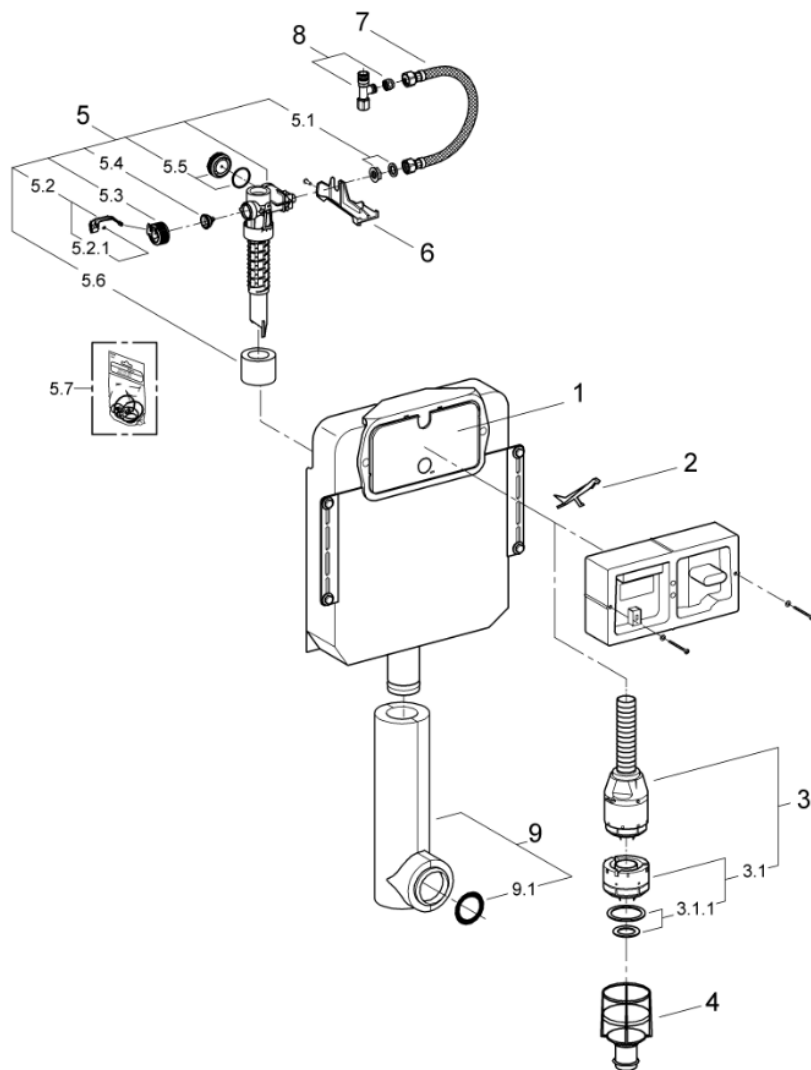


Spülkasten 37049 / 330er Spülkasten (Baujahr 07/1981–2005) PI/IX 3084/I

Start-Stopp: Serienmäßig seit Baujahr 01/1984; vor Baujahr 1984 Umrüstmöglichkeit durch Tausch des Ablaufventils (Artikel-Nr. 43486000)

Zwei-Menge: Es ist keine Umrüstung auf Zwei-Mengen-Technik möglich



Pos.	Bezeichnung	Artikel-Nr.
1	Schutzplatte => nicht mehr lieferbar, für Funktion des Spülkastens nicht notwendig	
2	Hebel	43519000
3	Ablaufventil	43486000
3.1	Ablaufkolben	43544000
3.1.1	Kolbendichtung	43808000
4	Ventilsitz mit O-Ring (tauschbar ab Baujahr 1988)	43542000
5	Füllventil	37095000
5.1	Befestigungsmutter + Blindstopfen	37125000
5.2	Hebel mit Dichtung	43734000
5.2.1	Hebeldichtung; VPE à 10 St.	4377000M
5.3	Ventilkopf	43536000

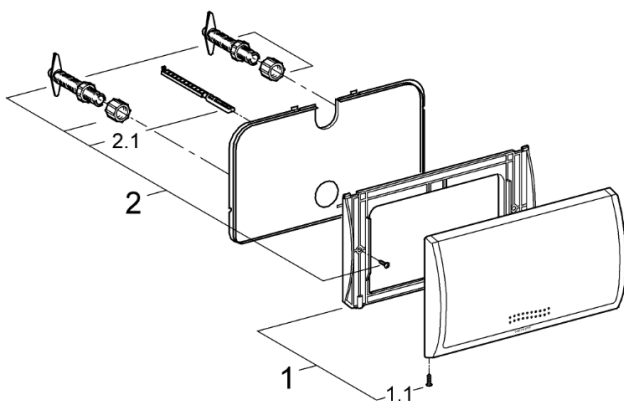
5.4	Membrane; VPE à 10 St.	4375800M
5.4	Membrane einzeln	43733000
5.5	Schraubkappe	43735000
5.6	Schwimmer; VPE à 5 St.	4379100M
5.7	Dichtungssatz	43722000
6	Traverse	43526000
7	Flexschlauch	43349000
8	Eckventil	43821000
9	Spülrohr	43908000
9.1	Spülrohrdichtung; VPE à 10 St.	4388000M
ohne Abbildung:		
	O-Ring zu Ventilsitz; VPE à 10 St.	4376800M
	Spülstromdrossel	42074000

Passende Betätigungsplatte:



Classic (Artikel-Nr. 37053)

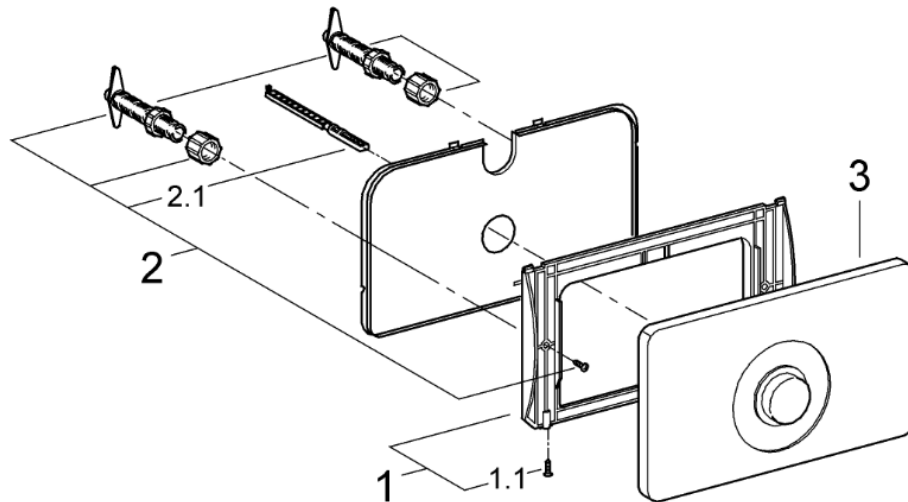
Erhältlich in den Farben chrom (37053000), mattchrom (37053P00) und weiß (37053SH0)



Pos.	Bezeichnung	Artikel-Nr.
1	Halterahmen	43199000
1.1	Schraube; VPE à 2 St.	4302900M
2	Betätigungsleiter + Befestigungsbolzen	43520000
2.1	Betätigungsleiter	43546000

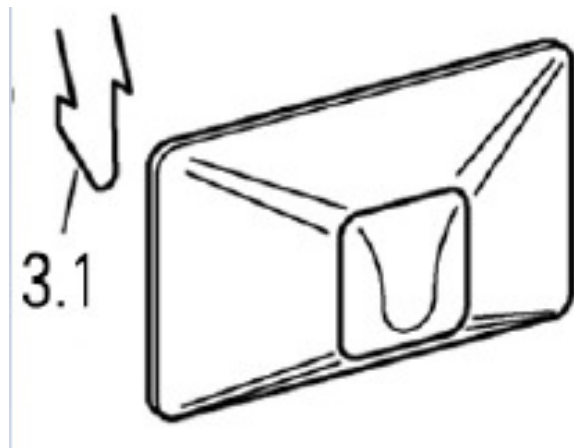
Ersatzteile alter Betätigungsplatten:

Edelstahl-Betätigung:



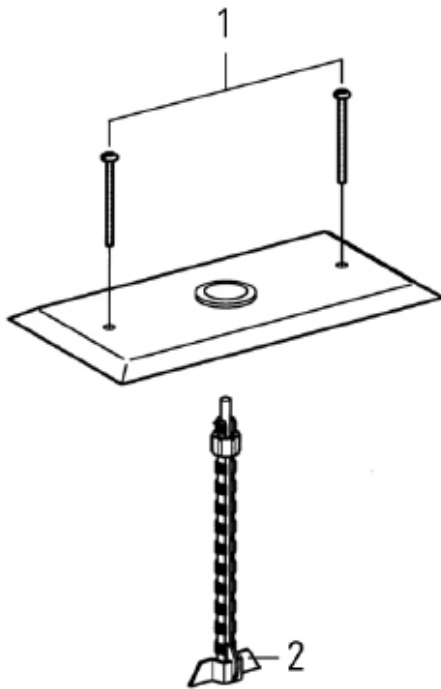
Pos.	Bezeichnung	Artikel-Nr.
1	Halterahmen	43205000
1.1	Schraube; VPE à 2 St.	4302900M
2	Betätigungsleiter + Befestigungsbolzen	43520000
2.1	Betätigungsleiter	43546000
3	Edelstahlplatte mit Druckknopf	42261SD0

Colani-Betätigung:



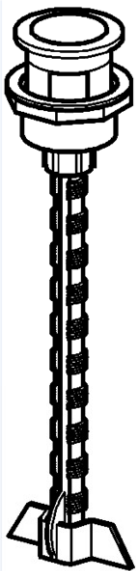
Pos.	Bezeichnung	Artikel-Nr.
3.1	Schenkelfeder; VPE à 5 St.	4378900M

Edelstahl-Betätigung von oben:



Pos.	Bezeichnung	Artikel-Nr.
1	Schraubensatz; VPE à 4 St.	4308500M
2	Druckstange	43975000

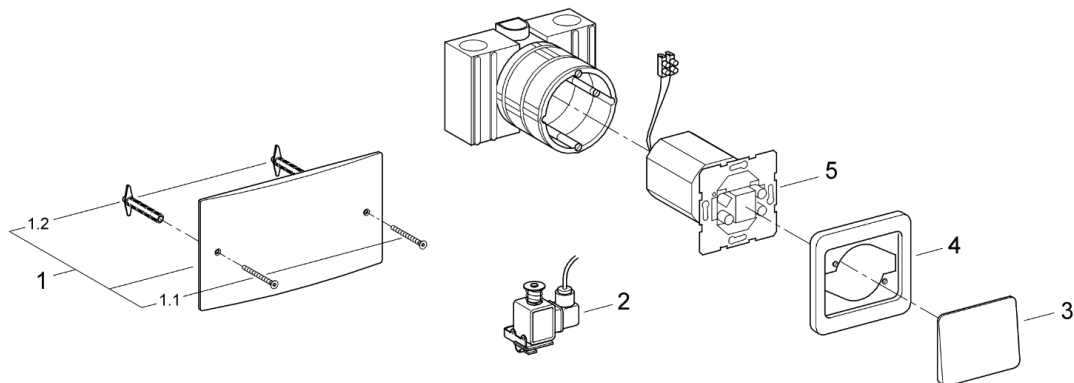
⇒ Im Falle einer neuen Betätigungsplatte wird der Artikel 37061000 benötigt:



Dazu bauseits eine Edelstahlplatte mit entsprechender Öffnung

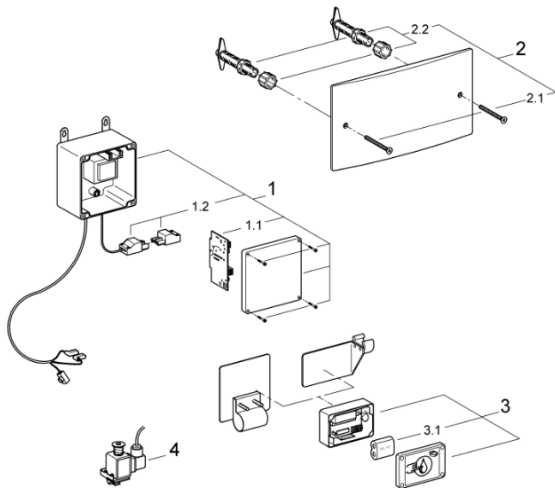
Ersatzteile Elektronische Betätigung:

Tasterbetätigung:



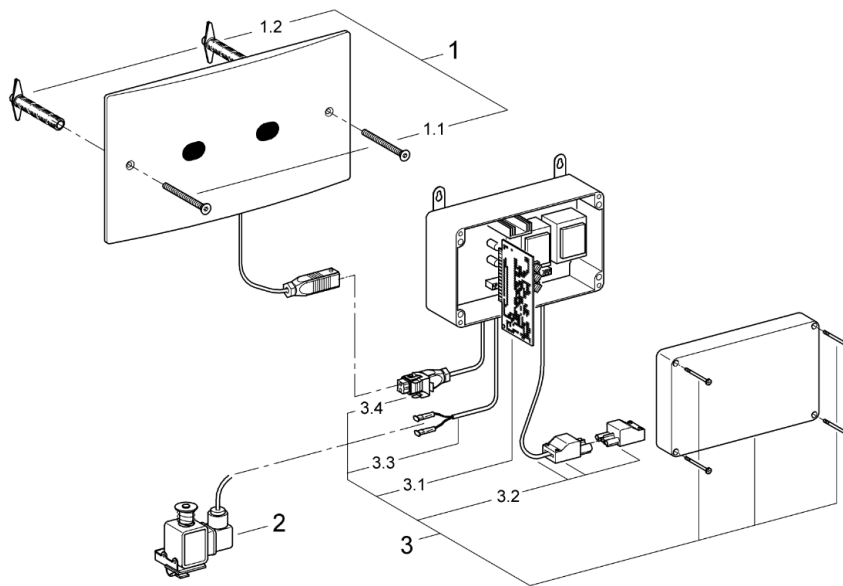
Pos.	Bezeichnung	Artikel-Nr.
1	Abdeckplatte	43529000
2	Hubmagnet	43471000
3+4	Betätigungstaste mit Rahmen	43685000
5	Ersatztaster	43661000

Funk-Elektronik für Stützklapp-Griffe:



Pos.	Bezeichnung	Artikel-Nr.
1+3	Steuergerät + Taster nicht mehr lieferbar	
2	Abdeckplatte	43529000
3.1	Batterie 6V Lithium CRP2 (ab Baujahr 10/99)	42886000
3.1	Batterie 9V 6LR61 (bis Baujahr 10/99) nicht mehr über uns lieferbar, ist handelsüblich	
4	Hubmagnet	43471000

Infrarot-Auslösung:



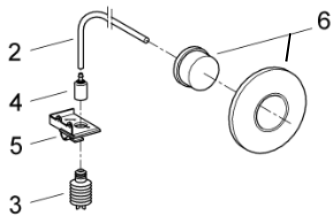
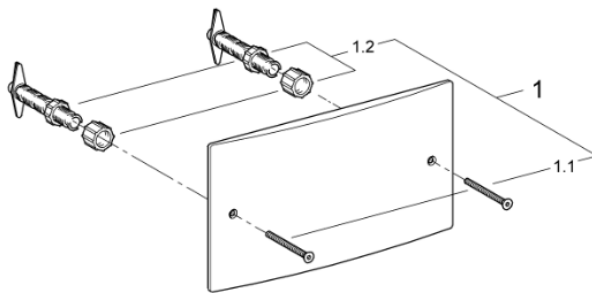
Pos.	Bezeichnung	Artikel-Nr.
1+3	Frontplatte + Steuergerät nicht mehr lieferbar	
2	Hubmagnet	43471000

Hinweis für alle elektronischen Betätigungen:

- ⇒ Im Falle nicht mehr lieferbarer Elektronik-Ersatzteile wie Steuergerät oder Funktaster bleibt nur noch die Umrüstung auf Handbetätigung. Dazu wird der Hebel (Artikel-Nr. 43519000) und die Classic-Betätigung (Artikel-Nr. 37053) benötigt.

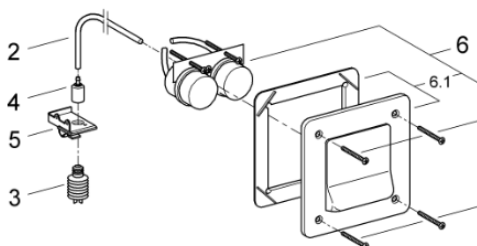
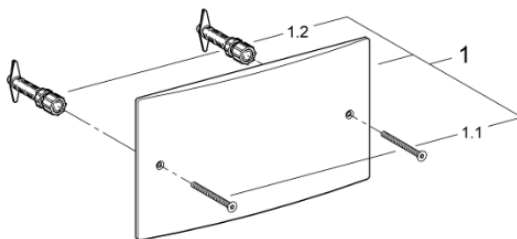
Ersatzteile Fernbedienung:

Pneumatische Handfernbedienung:



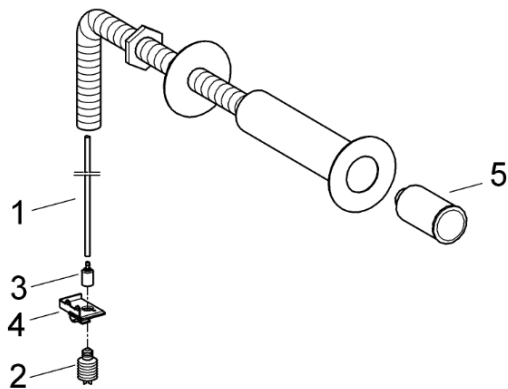
Pos.	Bezeichnung	Artikel-Nr.
1	Abdeckplatte	43529000
2	Luftschlauch	43505000
3	Faltenbalg	43506000
4	Schlauchdichtung	43507000
5	Halterung	43504000
6	Pneumatische Betätigung incl. Rosette	43470000

Fußbetätigung:



Pos.	Bezeichnung	Artikel-Nr.
1	Abdeckplatte	43529000
2	Pneumatikschlauch	42072000
3	Faltenbalg	43506000
4	Schlauchdichtung	43507000
5	Halterung	43504000
6	Fußtaster nicht mehr lieferbar	

Fernbedienung für Anstaltsbedarf:



Pos.	Bezeichnung	Artikel-Nr.
1	Luftschlauch	43505000
2	Faltenbalg	43506000
3	Schlauchdichtung	43507000
4	Halterung	43504000
5	Hand-Fernbedienung	43480000