

MONTAGE

Montagesystem MultiFix^B

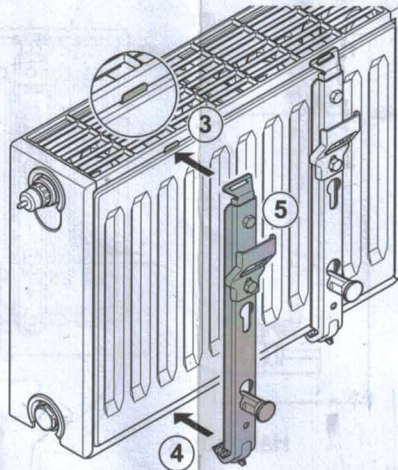
für Modelle 21/22/33

Bestimmungsgemäße Verwendung Das Montagesystem MultiFix^B dient zur schnellen Befestigung von ein- und mehrreihigen Flachheizkörpern.

Montage

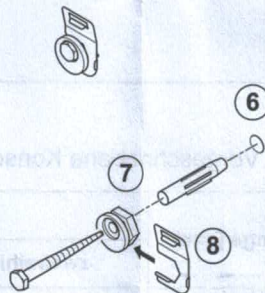
1. Verpackung des Heizkörpers mit Aufreißfaden öffnen.
2. Schutzpappe unten und oben ausklappen.

Abb 1: Montage der Schnellkonsolen



3. Obere Haken der Schnellkonsole in die Kralle einsetzen.
4. Schnellkonsole nach unten ziehen und an der unteren Kante eingehaken.
5. Sechskantschraube anziehen.

Abb 2: Montage der Exzentrerscheiben



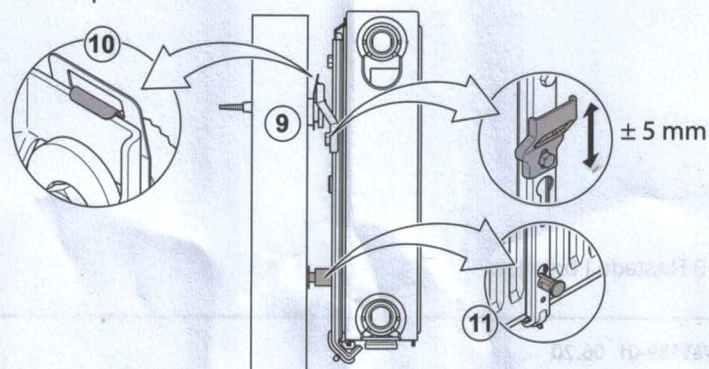
6. Zwei Bohrungen mit $\text{Ø} = 10 \text{ mm}$ in die Wand bohren, an der der Heizkörper montiert werden soll (Abstände siehe Abb. 4).
7. Exzentrerscheiben gemäß Abb. 2 mit Dübeln und Sechskantschrauben ausrichten und befestigen.



Hinweis: Durch Drehen der Exzentrerscheiben um jeweils 60° kann die Höhe in Stufen 2, 6 oder 8 mm verstellt werden.

8. Aushebesicherung auf die Exzentrerscheibe schieben.

Abb 3: Montage des Heizkörpers



9. Heizkörper mit den Einhängelaschen der Schnellkonsolen auf die Exzenterscheiben aufsetzen.



Hinweis: Durch Lösen der Sechskantschrauben können die Einhängelaschen um jeweils 5 mm nach oben oder unten bewegt werden (siehe Abb. 3).

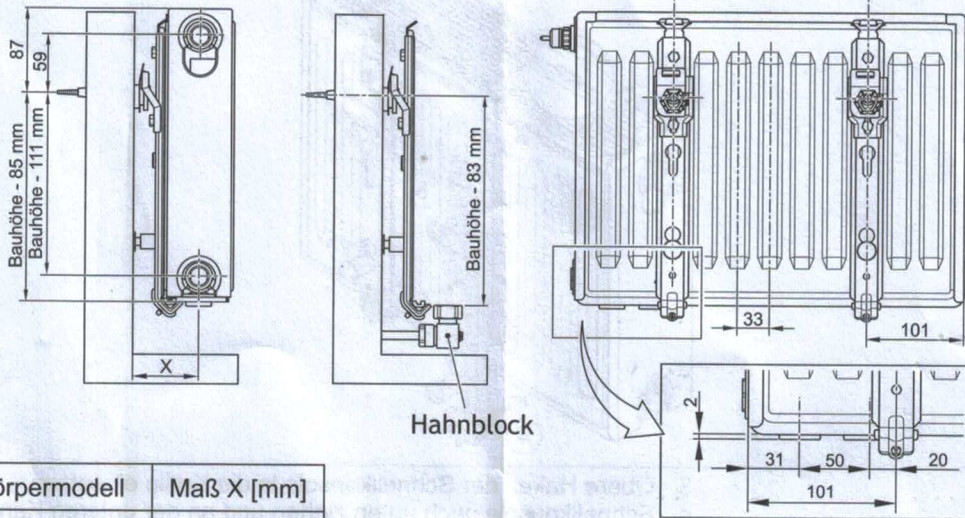
10. Haken der Aushebesicherungen über den Einhängelaschen einrasten lassen.



Hinweis: Zur Demontage kann die Aushebesicherung mit einem Schraubendreher von oben entriegelt werden.

11. Heizkörper durch Drehen der Abstandsschrauben vertikal an der Wand ausrichten.

Abb 4: Abstandsmaße



Heizkörpermodell	Maß X [mm]
21	68
22	83
33	139

Tab. 1: Vorgeschriebene Konsolenbestückung nach Anforderungsklasse 2

Baulänge [mm]	alle Bauhöhen	
	zweireihige Heizkörper	dreireihige Heizkörper
400 - 1400	2	2
1600 - 1800	3	3
2100 - 2700	3	4
3000	3	5