



Mit **mir** haben Sie
nicht gerechnet, **oder?**



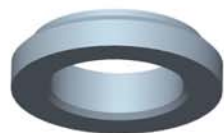
Ich bin dennoch die **Richtige** ...

... ganz gleich, ob meine Vorgängerin so  oder so  aussieht. Vertrauen Sie mir und installieren Sie mich. Denn ich passe perfekt. Zu Ihnen und Ihrer Armatur.

Ob im Bad  oder in der Küche  – immer, wenn Sie einen grünen Ring sehen , können Sie voll auf mich setzen. Und als Keramik-Austauschkartusche mit der sparsamen -Technik habe ich so meine Qualitäten ...

Die -Kartusche auf einen Blick

Welche technischen Details und Vorteile Ihnen das Herzstück Ihrer Eichelberg-Armatur bietet, haben wir kurz und prägnant zusammengefasst – sparsam, komfortabel, zuverlässig.



Technik

- **ECOM-Wassersparfunktion**
- **Keramik-Kartuschen-Technologie**
- **35 mm Durchmesser**
- **Schwenkbereich 90°**
- **Anzugsmoment 12 Nm**
- **Mechanische Temperatur- und Mengenbegrenzung**

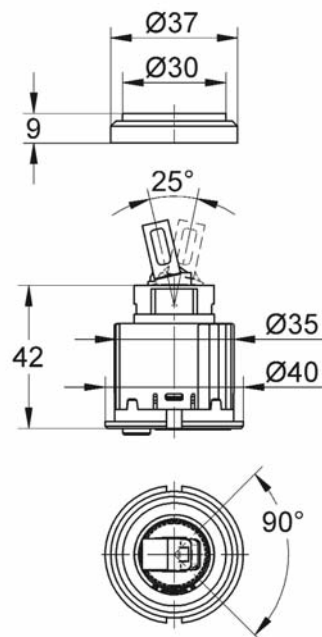
Vorteile

- **Wassersparnis von bis zu 50%**
- **Dauerhafte Leichtgängigkeit**
- **Optimale Mengenregulierung**
- **Lange Gebrauchstauglichkeit**
- **Benutzerfreundliche Temperaturregulierung**
- **Eine Kartusche für alle Fälle**

Sollten Sie Fragen zur Kartusche haben, wenden Sie sich bitte an unsere Technik-Hotline. Diese steht Ihnen von Mo. bis Do. 08.00 – 16.30 Uhr und Fr. 08.00 – 15.00 Uhr unter folgender Telefon-/ Faxnummer zur Verfügung:

Telefon +49 (0) 23 72/93 27 130
Telefax +49 (0) 23 72/93 27 133

Zur Anforderung des flächendeckenden EICHELBERG Kundendienstes nutzen Sie bitte das Kontakt-Formular im Internet unter www.eichelberg-armaturen.de oder schreiben Sie an info@eichelberg-armaturen.de.




EICHELBERG

H.D. Eichelberg & Co. GmbH
Industriepark Edelburg
D-58675 Hemer
Telefon +49 (0) 23 72/93 27 130
Telefax +49 (0) 23 72/93 27 131
www.eichelberg-armaturen.de