

**ERSATZTEILLISTE / PÓTALKATRÉSZ LISTA**  
**FÜR KOHLE-HOLZHERDE / SZÉN ÉS FATÜZELÉSŰKÁLYHÁKHOZ**  
**TYP / TÍPUS: K140**

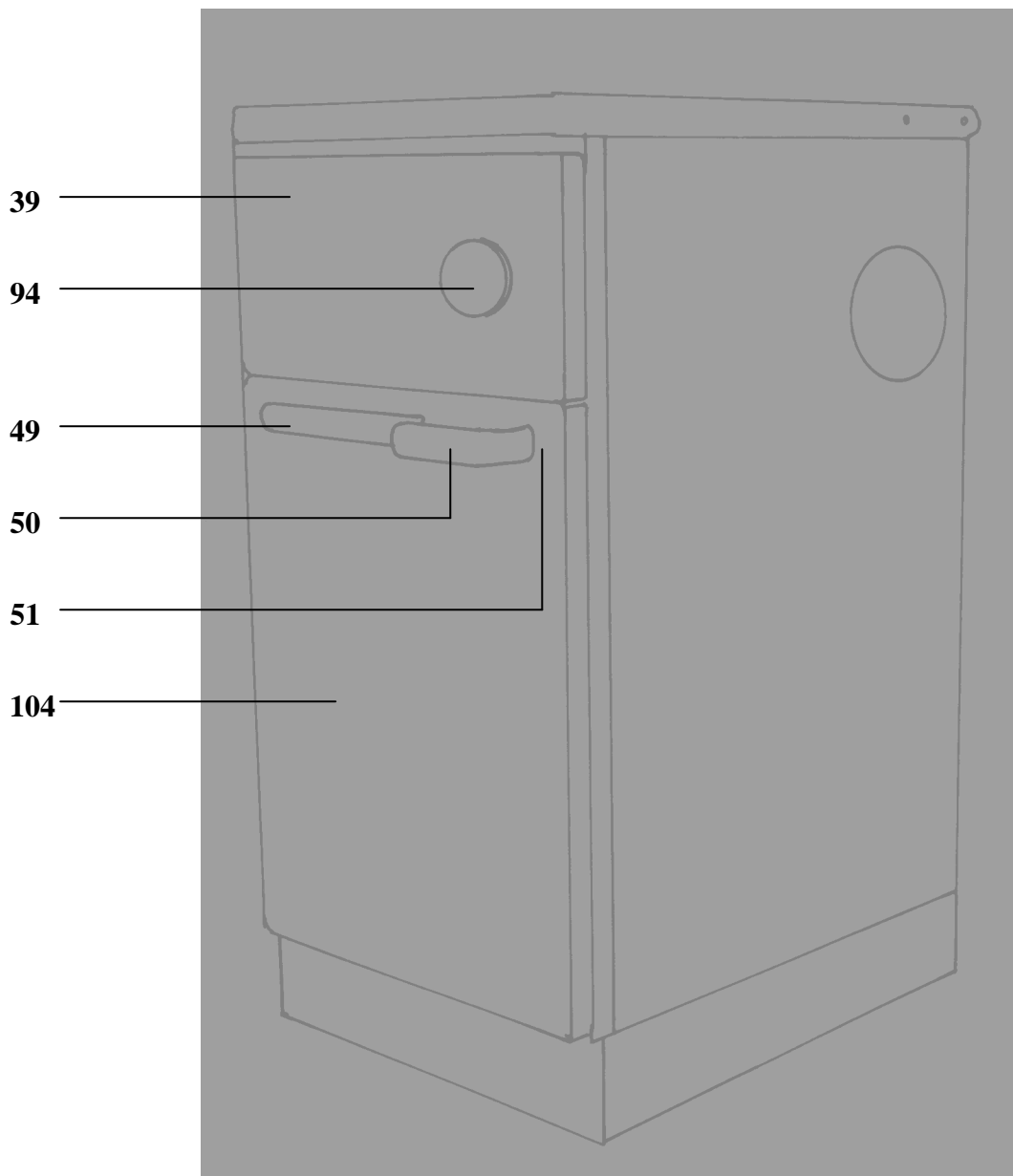
Nr:	Artikel Nr:	Artikel Typ:		
1:	001400021	K140 weiß mit Stahlplatte		WAMSLER
2:	001400521	K140 weiß mit Ceranplatte		WAMSLER
3:	001400041	K140 maron mit Stahlplatte		WAMSLER
4:	001400541	K140 maron mit Ceranplatte		WAMSLER
5:	001400022	K140 weiss mit Stahlplatte		WAMSLER
6:	001400042	K140 maron mit Stahlplatte		WAMSLER
7:	001400522	K140 weiss mit Ceranplatte		WAMSLER
8:	001400542	K140 maron mit Ceranplatte		WAMSLER
9:	001400503	K140 weiss mit Ceranplatte ohne Abdeckhaube		WAMSLER
10:	001400543	K140 maron mit Ceranplatte ohne Abdeckhaube		WAMSLER
11:	001400025	K140 S weiss mit Stahlplatte ohne Abdeckhaube	08.2004	WAMSLER
12:	001400045	K140 S maron mit Stahlplatte ohne Abdeckhaube	08.2004	WAMSLER
13:	001400525	K140 C weiss mit Ceranplatte ohne Abdeckhaube	08.2004	WAMSLER
14:	001400545	K140 C maron mit Ceranplatte ohne Abdeckhaube	08.2004	WAMSLER

.....  
 Gefertigt / Készítette:

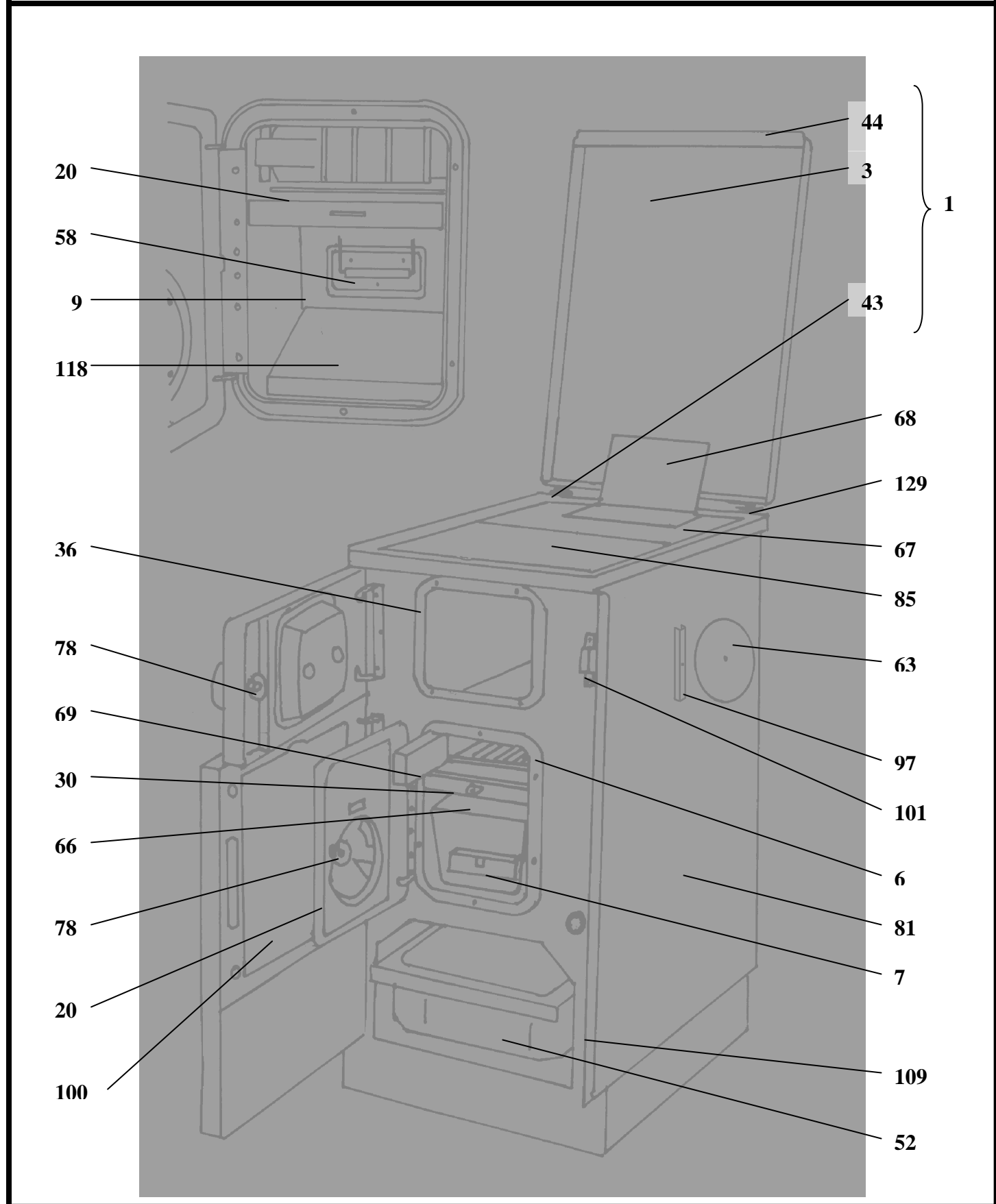
.....  
 Geprüft / Ellenőrizte:

.....  
 Preise Freigegeben / Árjövahagyás Freigegeben / Jövahagyta:

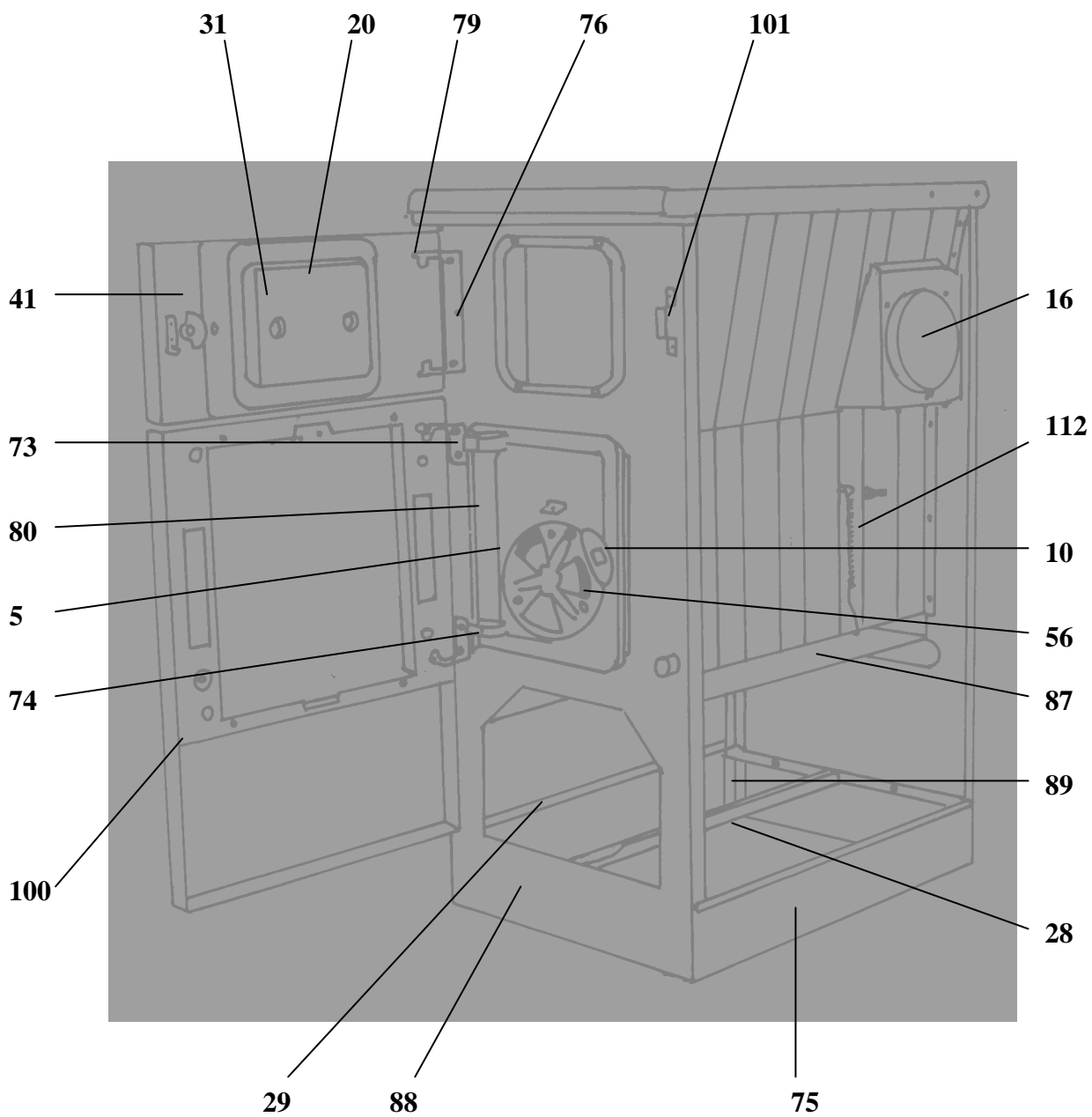
ERSATZTEILLISTE / PÓTALKATRÉSZ LISTA  
FÜR KOHLE-HOLZHERD / SZÉN ÉS FATÜZELÉSŰ TŰZHELYHEZ  
TYP / TÍPUS: K140



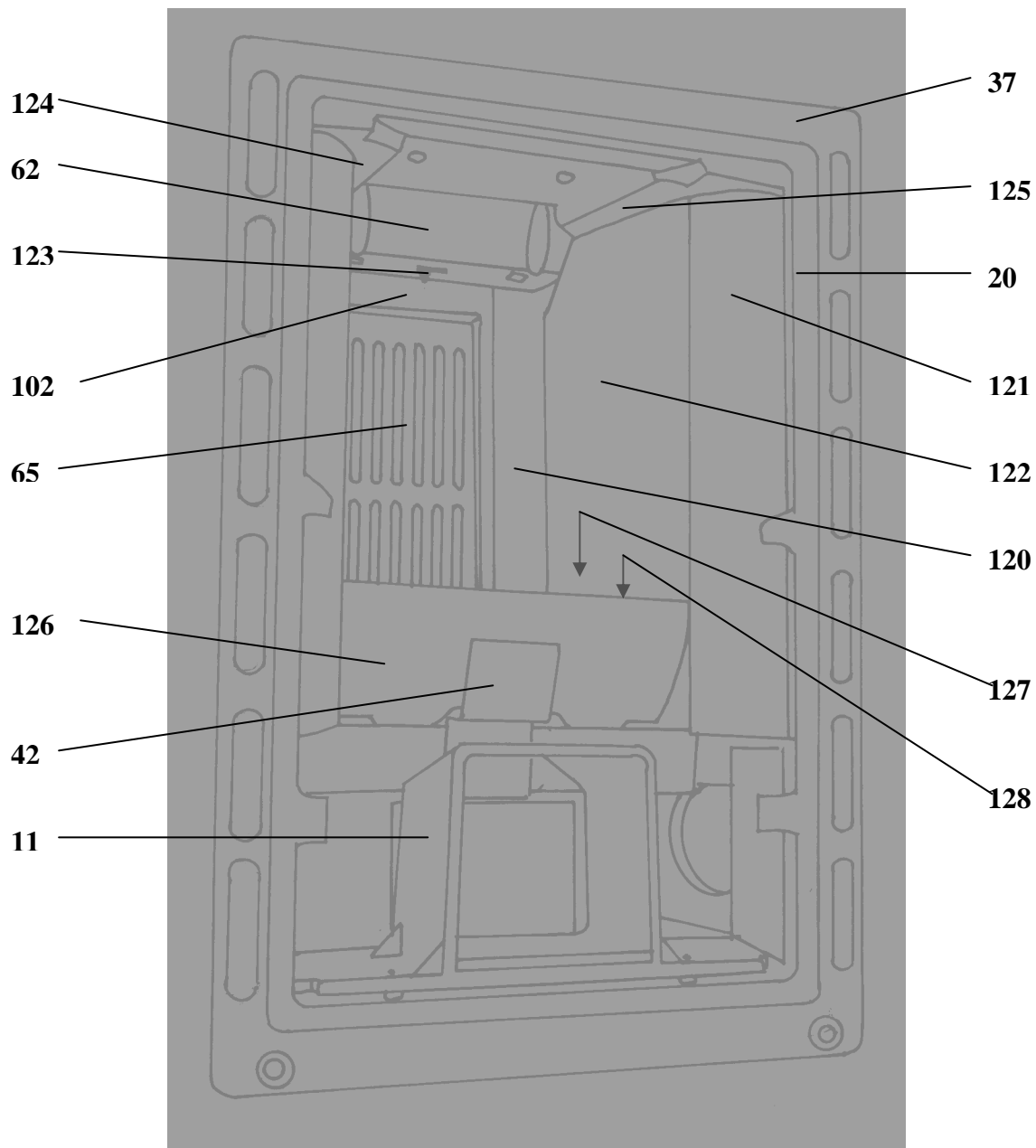
ERSATZTEILLISTE / PÓTALKATRÉSZ LISTA  
 FÜR KOHLE-HOLZHERD / SZÉN ÉS FATÜZELÉSŰ TŰZHELYHEZ  
 TYP / TÍPUS: K140



ERSATZTEILLISTE / PÓTALKATRÉSZ LISTA  
FÜR KOHLE-HOLZHERD / SZÉN ÉS FATÜZELÉSŰ TŰZHELYHEZ  
TYP / TÍPUS: K140



ERSATZTEILLISTE / PÓTALKATRÉSZ LISTA  
FÜR KOHLE-HOLZHERD / SZÉN ÉS FATÜZELÉSŰ TŰZHELYHEZ  
TYP / TÍPUS: K140



POS.	ARTIKELBEZEICHNUNG		ARTIKEL-NR.	Preis	TYP(EN)
Ssz.	MEGNEVEZÉS		KÓDSZÁM	Gruppe	TIPUS(OK)
1.	ABDECKHAUBE VORMONT.,WEISS(BIS 01 1997) <b>Nicht mehr lieferbar</b>	W	140109700	JB	-----
1	DÍSZTETŐ ELŐSZERELT, FEHÉR ( 1997 01-IG)	kyb	2140109700		
1	ABDECKHAUBE VORMONT., MARON (BIS 01 1997) <b>Nicht mehr lieferbar</b>	W	140109720	KB	-----
1	DÍSZTETŐ ELŐSZERELT, MOGYORÓ (1997 01-IG)	kyb	2140109720		
1	ABDECKHAUBE VORMONT.,WEISS (AB 01 1997)	W	144710201	BB	1,2,5,7
1	DÍSZTETŐ ELŐSZERELT FEHÉR (1997 01-TÓL)	kyb	5014400450021		
1	ABDECKHAUBE VORMONT. MARON (AB 01 1997 )	W	144710301	CB	3,4,6,8
1	DÍSZTETŐ ELŐSZERELT MARON (1997 01-TÓL)	kyb	5014400460021		
3	ABDECKHAUBE MARON (Bis 01 1997) <b>Nicht mehr Lieferbar</b>	W	140111100	----	-----
3	DÍSZTETŐ MOGYORÓ	kyb	2140111100		
3	ABDECKHAUBE WEISS (Bis 01 1997) <b>Nicht mehr Lieferbar</b>	W	161111100	EB	-----
3	DÍSZTETŐ FEHÉR	kyb	2161111100		
5	ASCHETÜR VORMONT.(Bis 07 2004)	W	140304900	EB	1,2,3,4,5,6,7,8,9,10
5	HAMUAJTÓ ELŐSZERELT	kyb	2140304900		
5	ASCHETÜR VORMONT.(Ab 08 2004)	W	140714900	EB	11,12,13,14
5	HAMUAJTÓ ELŐSZERELT	kyb	5014012100184		
6	RAHMEN F. ASCHETÜR, GESCHW.(Bis 07 2004)	W	120351112	AB	1,2,3,4
6	HAMUAJTÓKERET HEG.	kyb	2120351112		
6	RAHMEN F. ASCHETÜR, GUß, LACKIERT(Ab 07 2004)	W	140711112	LA	7,8,9,10
6	HAMUAJTÓKERET ÖV.	kyb	5014035112184		
7	ASCHEKASTEN GESCHW.	W	140102700	XA	ALLE
7	HAMULÁDA HEG.	kyb	5014010272096		
8	ABGASSTUTZEN OHNE AUSNEHMUNG	W	160131902	LA	ALLE
8	FÜSTELVEZETŐCSONK	kyb	2160131902		
9	ASCHERAUMTRENNWAND GESCHW.	W	160500601	KA	ALLE
9	HAMUTÉRVÁLASZFAL HEG.	kyb	2160500601		
10	GRIFF F. ASCHETÜR GESCHW. + VERZ(Bis 07 2004)	W	140961020	OA	ALLE
10	HAMUAJTÓFOGANTYÚ HEG. + HORG.	kyb	2140961020		

POS.	ARTIKELBEZEICHNUNG		ARTIKEL-NR.	Preis	TYP(EN)
Ssz.	MEGNEVEZÉS		KÓDSZÁM	Gruppe	TIPUS(OK)
11	ABGASVERTEILER (ABGASFÜHRUNG) GG(Bis 07 2004)	W	140216602	UA	1,2,3,4,5,6
11	FÜSTGÁZKIVEZETŐ FESTETT ÖV.	kyb	2140216602		
11	ABGASVERTEILER VORM. GG(Ab 08 2004)	W	140716602	UA	7,8,9,10
11	FÜSTGÁZKIVEZETŐ FESTETT ÖV.	kyb	5014021600084		
16	BLINDDECKEL	W	160116102	KA	ALLE
16	VAKFEDÉL	kyb	2160116102		
20	DICHTSCHNUR D9 mm SCHWARZ ASBESTFREI	W	011260031	FA	ALLE
20	TÖMÍTŐZSINÓR D9 mm AZBESZTMENTES,FEKETE	kyb	0230401153002		
28	FÜHRUNGSSCHIENE F. KOHLEWG.BEARB.(bis 07 2004)	W	150261901	LA	1,2,3,4,5,6
28	FIÓKVEZETŐ SIN MEGMUNKÁLT	kyb	2150261901		
28	FÜHRUNGSSCHIENE F. KOHLEWAG.KPL.(Ab 08 2004)	W	155150000	OA	7,8,9,10
28	FIÓKVEZETŐ SIN BLUM	kyb	51155150000		
29	FÜHRUNGSTÜCK F. KOHLEWAGEN(Bis 07 2004) Ersetzt durch: 160957010	W	160957000	CA=DA	1,2,3,4,5,6
29	FIÓKVEZETŐ IDOM	kyb	0230101206002		
30	FÜHRUNGSBÜGEL(Bis 07 2004)	W	120157001	IA	ALLE
30	RÁZÓRÚDVEZETŐFÜL	kyb	2120157001		
31	FEUERSCHUTZPLATTE SCHUTZLACKIERT	W	140120600	RA	ALLE
31	HÖVÉDŐBETÉT FESTETT	kyb	2140120600		
36	RAHMEN F. HEIZTÜR, GESCHW.(Bis 08.2004)	W	140351100	SA	1,2,3,4,5,6
36	TÜZELŐAJTÓKERET HEG.	kyb	2140351100		
36	RAHMEN F. HEIZTÜR, GUß, SCHUTZLACKIERT Ab 08.2004	W	140711100	IA	7,8,9,10
36	TÜZELŐAJTÓKERET ÖV.	kyb	5014035111084		
37	HERDRAHMEN GG EMAIL. SCHWARZGRAU (BIS 01 1997) <b>Nicht mehr lieferbar</b>	W	140130600	MB	-----
37	TÜZHELYKERET S. SZÜRKE ZOM. ÖV.(1997 01-IG)	kyb	2140130600		
37	HERDRAHMEN GG SCHWARZGR (AB 01 1997/BIS 07 04)	W	140130610	MB	1,2,3,4,5,6
37	TÜZHELYKERET S. SZÜRKE ÖV. (1997 01-TÖL)	kyb	2140130610		
37	HERDRAHMEN (INNERE)GG LACK. (AB 08. 2004.)	W	140710610	YA	1,2,3,4,5,6
37	TÜZHELYKERET (BELSŐ) FESTETT ÖV. (08.2004.-TÖL)	kyb	5014013130084		

POS.	ARTIKELBEZEICHNUNG		ARTIKEL-NR.	Preis	TYP(EN)
Ssz.	MEGNEVEZÉS		KÓDSZÁM	Gruppe	TIPUS(OK)
37	HERDRAHMEN CNS VORM.(AB 08 2004)	W	140710615	EB	7,8,9,10
37	TÜZHELYKERET KO.SZERELT (2004 08-TÓL)	kyb	5014013070521		
39	BLLENDE F. HEIZTÜR VORM. M. FOL.WEISS(BIS 07 2004)	W	140104850	SA	1,2,5
39	TÜZ. AJTÓBURK. ELŐSZER., FEHÉR FÓLIÁVAL	kyb	2140104850		
39	BLLENDE F.HEIZTÜR VORM. M.FOL.MARON(BIS 07 2004)	W	140104870	QA	1,2,5
39	TÜZ. AJTÓBURK. ELŐSZER. MOGYORÓ FÓLIÁVAL	kyb	2140104870		
39	BLLENDE F.HEIZTÜR VORM.M. FOL.WEISS(AB 07 2004)	W	140714850	QA	7,9
39	TÜZ. AJTÓBURK. ELŐSZER. FEHÉR FÓLIÁVAL	kyb	5014011850121		
39	BLLENDE F.HEIZTÜR VORM. M.FOL.MARON(AB 08 2004)	W	140714870	RA	8,1
39	TÜZ. AJTÓBURK. ELŐSZER. MOGYORÓ FÓLIÁVAL	kyb	5014011850621		
41	HEIZTÜR GG GENIETET(Bis 08.2004) Artikel läuft aus	W	140359501	BB	1,2,3,4,5,6
41	TÜZELŐAJTÓ SZEGECSSELT	kyb	2140359501		
41	HEIZTÜR GG LACKIERT (AB 08. 2004.)	W	140719501	BB	1,2,3,4,5,6
41	TÜZELŐAJTÓ ÖV. FESTETT	kyb	5014012050284		
41	RIEGELLEISTE F VERSCHLUSS VERZI (AB 08. 2004)	W	126005010	EA	1,2,3,4,5,6
41	ZÁRÓFÜL HORG.	kyb	5012600501093		
41	BEFESTIGUNGSBLECH RIEGELLEISTE (AB 08. 2004)	W	140710041	AA	1,2,3,4,5,6
41	ZÁRÓFÜLRÖGZÍTŐ LEMEZ	kyb	5014000503070		
42	HALTEWINKEL FÜR RÜCKSTEIN OBEN	W	140881200	KA	ALLE
42	HÁTSÓTÉGLATARTÓ	kyb	2140881200		
43	HAUBENSCHARNIER	W	011250027	JA	1,2,3,4
43	DÍSZTETŐCSUKLÓ	kyb	5121400800000		
44	HAUBENPROFIL SCHWARZGRAU RAL 7021 Bis 01 1997 <b>Nicht mehr lieferbar</b>	W	140961310	IA	-----
44	DÍSZTETŐFOGANTYÚ S. SZÜRKE ZOM.	kyb	2140961310		
49	BLLENDE F. GRIFF SCHWARZGRAU	W	110928830	JA	1,2,3,4,5,6
49	TAKARÓLAP FOGANTYÚHOZ	kyb	21110928830		
50	BÜGLGRIFF F. VORTÜR SCHWARZGRAU	W	110961040	OA	3,4,6
50	AJTÓFOGANTYÚ 120 mm SÓTÉTSZÜRKE	kyb	5011096104094		



POS.	ARTIKELBEZEICHNUNG		ARTIKEL-NR.	Preis	TYP(EN)
Ssz.	MEGNEVEZÉS		KÓDSZÁM	Gruppe	TIPUS(OK)
50	BÜGELGRIFF F. VORTÜR WEISS (AB 06 2001)	W	116961050	PA	1,2,5
50	AJTÓFOGANTYÚ FEHÉR (2001 06-TÓL)	kyb	5011696105094		
50	BÜGELGRIFF F. VORTÜR MARON	W	116961055	PA	3,4,6,8,10
50	AJTÓFOGANTYÚ MARON	kyb	5011696105594		
51	SOCKEL F. BÜGELGRIFF SCHWARZGRAU	W	120962540	BA	1,2,3,4,5,6,
51	FOGANTYÚ ALÁTÉT S. SZÜRKE	kyb	21120962540		
52	KOHLEWAGENWANNE GESCHW. Artikel läuft aus	W	140353500	WA	-----
52	FIÓK HEG.	kyb	2140353500		
52	KOHLEWAGENWANNE GEZOGEN	W	160117001	VA	1,2,3,4,5,6
52	FIÓK	kyb	2160117001		
52	KOHLEWAGENWANNE GEZOGEN,VORM.	W	140717001	VA	7,8,9,10
52	FIÓK SINEKKEL SZERELT	kyb	11117410XX20		
56	LUFTROSETTE GESCHW.	W	140401500	LA	ALLE
56	LEVEGŐSZABÁLYZÓ HEG.	kyb	2140401500		
58	PUTZTÜR GENIETET	W	160359001	PA	ALLE
58	TISZTÍTÓAJTÓ SZEGECSELT	kyb	2160359001		
62	ROSTTÜRLAGER GG,SCHUTZLACKIERT	W	120155913	VA	ALLE
62	PARÁZSAJTÓ, FESTETT ÖV.	kyb	2120155913		
63	RAUCHLOCHDECKEL MARON	W	110111620	NA	3,4,6,9,10
63	FÜSTCSÖNYÍLÁSFEDÉL MOGYORÓ ZOM.	kyb	2110111620		
63	RAUCHLOCHDECKEL WEISS	W	462111610	JA	1,2,5,7,9
63	FÜSTCSÖNYÍLÁSFEDÉL FEHÉR ZOM.	kyb	2462111610		
65	ROST SCHUTZLACKIERT	W	140150600	RA	ALLE
65	ROSTÉLY FESTETT	kyb	2140150600		
66	RÜTTLERSTANGE VERNICKELT	W	140150400	GA	ALLE
66	RÁZÓRÚD NIKK.	kyb	2140150400		
67	ROHRSTUTZENPLATTE GESCHW (Bis 08.2004).	W	140500700	BB	1,3
67	FÜSTCSÖCSONKTARTÓLAP HEG.	kyb	2140500700		

POS.	ARTIKELBEZEICHNUNG		ARTIKEL-NR.	Preis	TYP(EN)
Ssz.	MEGNEVEZÉS		KÓDSZÁM	Gruppe	TIPUS(OK)
68	ROHRSTUTZENDECKEL 6 mm (Bis 08.2004)	W	140136300	MA	1,3
68	FÜSTJÁRATFEDÉL CSISZOLT	kyb	2140136300		
69	ROSTTÜR	W	160151302	LA	ALLE
69	PARÁZSAJTÓ FESTETT ÖV.	kyb	2160151302		
73	SCHARNIERWINKEL RECHTS F. VORTÜR	W	140921201	GA	ALLE
73	SAROKPROFIL JOBB E. AJT.	kyb	2140921201		
74	SCHARNIERWINKEL LINKS F. VORTÜR	W	140921211	GA	ALLE
74	SAROKPROFIL BAL E. AJT.	kyb	2140921211		
75	SOCKELRAHMEN GENIETET SCHWARZGRAU	W	140105860	EB	ALLE
75	LÁBAZATKERET SZEGECSELT,S. SZÜRKE	kyb	2140105860		
76	SCHARNIERBÜGEL F. HEIZTÜR, 1.4301	W	140921221	JA	ALLE
76	SAROKKENGYEL TÜZELŐAJTÓHOZ	kyb	2140921221		
78	SCHLIESSNASE	W	146961203	FA	ALLE
78	ZÁRNYELV	kyb	2114696120383		
79	SCHARNIERSTANGE D 5X168 mm	W	120901321	CA=DA	ALLE
79	SAROKSZEG HORG. D 5X168 mm	kyb	2120901321		
80	SCHARNIERSTANGE D 5X260 mm	W	140901300	AA	ALLE
80	SAROKSZEG HORG. D 5X260 mm	kyb	2140901300		
81	SEITENWAND M. ISOL. LINKS WEISS	W	160102011	BB	1,2,5,7,9
81	OLDALFAL BAL, FEHÉR, SZIGETELT	kyb	2160102011		
81	SEITENWAND M. ISOL. LINKS MARON	W	140102010	CB	3,4,6,8,10
81	OLDALFAL BAL MOGYORÓ SZIGETELT	kyb	2140102010		
81	SEITENWAND M. ISOL. RECHTS WEISS	W	160102001	BB	1,2,5,7,9
81	OLDALFAL JOBB, FEHÉR, SZIGETELT	kyb	2160102001		
81	SEITENWAND M. ISOL. RECHTS MARON	W	140102000	CB	3,4,6,8,10
81	OLDALFAL JOBB, MOGYORÓ, SZIGETELT	kyb	2140102000		
85	STAHLPLATTE GESCHW.(Bis 08.2004)	W	160501100	BB	1,3
85	TÜZHELYLAP HEG.	kyb	2160501100		

POS.	ARTIKELBEZEICHNUNG		ARTIKEL-NR.	Preis	TYP(EN)
Ssz.	MEGNEVEZÉS		KÓDSZÁM	Gruppe	TIPUS(OK)
85	KOCHLOCHPLATTE GESCHW.(Ab 08.2004) 8MM	W	140501101	AB	7,8
85	TÜZHELYLAP HEG. 8mm	kyb	5014050110196		
85	ROHRSTUTZENPLATTE GESCHW.(Ab 08.2004) 8MM	W	140500701	AB	7,8
85	FÜSTCSONKTARTÓLAP HEG. 8mm	kyb	5014050070196		
85	RAUCHLOCHDECKEL (Ab 08.2004) 8MM	W	144136400	MA	7,8
85	FÜSTNYILÁSFEDÉL	kyb	2144136400		
86	SCHARNIERVERSTEIFUNG VERN. Bis 01 1992 <b>Artikel läuft aus</b>	W	120212920	HA	-----
86	SAROKMEREVÍTŐ NIKK.	kyb	2120212920		
87	STRAHLSCHUTZBLECH	W	160242101	PA	ALLE
87	HÖVÉDŐLEMEZ	kyb	2160242101		
88	SOCKELBLENDE GESCHW.+ EMAILL. SCHWARZ	W	140204310	PA	ALLE
88	LÁBAZATVÉDŐLAP HEG. FEKETE ZOM.	kyb	2140204310		
89	STELLSCHRAUBE M8X70 ST Zn	W	110286420	EA	ALLE
89	ÁLLÍTÓCSAVAR M8X70 ST Zn	kyb	2110286420		
94	HEIZTÜRDREHGRIF SCHWARZGRAU SP. WEISS (Bis 08.2004)	W	140961050	KA	1,2,5
94	FORG. AJTÓFOGANTYÚ FEHÉR	kyb	0230101220004		
94	HEIZTÜRDREHGRIF SCHWARZGRAU SP. BRAUN (Bis 08.2004)	W	140961070	KA	3,4,6
94	FORG. AJTÓFOGANTYÚ BARNÁ	kyb	0230101219008		
94	GRIFFBÜGEL F. HEIZTÜR WEISS PORC (AB 08.2004)	W	126005037	KA	1,2,5
94	PORCELÁN FOGANTYÚ FEHÉR SZERELT	kyb	5112600503800		
94	GRIFFBÜGEL F. HEIZTÜR MARON PORC (AB 08.2004)	W	126015037	KA	1,2,5
94	PORCELÁN FOGANTYÚ MARON SZERELT	kyb	5112601503800		
95	BLLENDE F.HEIZTÜRGRIF EM. WEISS (AB 08.2004)	W	126005018	HA	11,13
95	FOGANTYÚBURKOLAT FEHÉR ZOM.	kyb	5112600501895		
95	BLLENDE F.HEIZTÜRGRIF EM. MARON (AB 08.2004)	W	126005019	HA	12,14
95	FOGANTYÚBURKOLAT MARON ZOM.	kyb	5112600501995		
96	GRIFF GENIET. VERNICK. (AB 08.2004)	W	126005016	IA	11,12,13,14
96	FOGANTYÚKAR SZEGECSELT NIKK.	kyb	5112600501621		

POS.	ARTIKELBEZEICHNUNG		ARTIKEL-NR.	Preis	TYP(EN)
Ssz.	MEGNEVEZÉS		KÓDSZÁM	Gruppe	TIPUS(OK)
97	AXE F. HEIZTÜRGRIFF VERN. (AB 08.2004)	W	126715013	GA	11,12,13,14
97	AJTÓFOGANTYÚ TENGYEL NIKK.	kyb	5012600501393		
98	U-BEFESTIGUNGSSCHIENE	W	150921900	EA	ALLE
98	U-RÖGZÍTŐSÍN MENETELT	kyb	215092190089		
100	VORTÜRRAHMEN GG SCHUTZLACKIERT	W	140123401	YA	ALLE
100	ELÜLSŐ AJTÓKERET, FESTETT	kyb	2140123401		
101	VERSCHLUSSBÜGEL FÜR HEIZTÜR	W	140927900	EA	ALLE
101	ZÁRÓKENGYEL T. AJTÓHOZ	kyb	2140927900		
102	ROSTLAGER SCHUTZLACKERT	W	140150300	RA	ALLE
102	ROSTÉLYTÁMASZ FESTETT	kyb	2140150300		
104	BLLENDE F. VORTÜR GESCHW. WEISS (BIS 06 2001) <b>Ersetzt durch 140606100</b>	W	140107020	----	1,2,5
104	ELÜLSŐ AJTÓBURK. HEG. FEHÉR ZOM.(2001 06-IG)	kyb	2140107020		
104	BLLENDE F. VORTÜR GESCHW. WEISS(2 LÖCHER) (Ab 06.2001)(Bis 08.2004)	W	140606105	BB	1,2,5,7,9
104	ELÜLSŐ AJTÓBURK HEG. FEHÉR (2 LYUKKAL)	kyb	5014060610595		
104	BLLENDE F. VORTÜR GESCHW. WEISS(2 LÖCHER) (Ab 08.2004)	W	140716105	BB	1,2,5,7,9
104	ELÜLSŐ AJTÓBURK HEG. FEHÉR (2 LYUKKAL)	kyb	5014060610795		
104	BLLENDE F. VORTÜR GESCHW. MARON(BIS 06 2001) <b>Ersetzt durch 140606130</b>	W	140107050	----	3,4,6
104	ELÜLSŐ AJTÓBURK. HEG. MOGYORÓ ZOM.(2001 06-IG)	kyb	2140107050		
104	BLLENDE F. VORTÜR GESCHW. MARON(BIS 06 2001) (Ab 08.2004)	W	140606135	BB	12,14
104	ELÜLSŐ AJTÓBURK. HEG. MOGYORÓ ZOM	kyb	5014060613095		
104	BLLENDE F. VORTÜR GESCHW. MARON (2 LÖCHER) (Ab 08.2004)	W	140716135	CB	3,4,68,10
104	ELÜLSŐ AJTÓBURK. HEG. MOGYORÓ(2 LYUKKAL)	kyb	5014060612595		
109	WRASENSCHUTZLEISTE SCHWARZGRAU L=712mm	W	120216400	MA	1,2,3,4,5,6
109	PÁRALÉC	kyb	50120216400		
109	WRASENSCHUTZLEISTE WEISS L=712mm	W	140716410	MA	7,9
109	PÁRALÉC FEHÉR	kyb	50140216400		
109	WRASENSCHUTZLEISTE MARON L=712mm	W	140716420	MA	8,1
109	PÁRALÉC MARON	kyb	50140216410		

POS.	ARTIKELBEZEICHNUNG		ARTIKEL-NR.	Preis	TYP(EN)
Ssz.	MEGNEVEZÉS		KÓDSZÁM	Gruppe	TIPUS(OK)
112	ZUGFEDER FÜR PUTZTÜR	W	160940300	FA	ALLE
112	HÚZÓRÚGÓ TISZTÍTÓAJTÓHOZ	kyb	21160940300		
118	BODENSCHUTZPLATTE FÜR ASCHERAUM	W	140142010	LA	ALLE
118	HAMUTÉRALJ VÉDŐBETÉT	kyb	0230101202006		
119	SEITENSTEIN UNTEN RECHTS	W	140140600	PA	ALLE
119	OLDALTÉGLA ALSÓ JOBB	kyb	0230101197008		
120	SEITENSTEIN UNTEN LINKS	W	140140610	PA	ALLE
120	OLDALTÉGLA ALSÓ BAL	kyb	0230104084004		
121	SEITENSTEIN OBEN RECHTS	W	140140621	RA	ALLE
121	OLDALTÉGLA FELSŐ JOBB	kyb	0230101198007		
122	SEITENSTEIN OBEN LINKS	W	140140631	RA	ALLE
122	OLDALTÉGLA FELSŐ BAL	kyb	0230101664002		
123	STRAHLSCHUTZEINLAGE VORMONTIERT	W	120351600	----	ALLE
123	SZIGETELŐBETÉT ELŐSZERELT	kyb	2120351600		
124	SCHUTZPLATTE VORNE RECHTS	W	160142000	IA	ALLE
124	VÉDŐTÉGLA ELSŐ JOBB	kyb	0230101204004		
125	SCHUTZPLATTE VORNE LINKS	W	160142010	EA	ALLE
125	VÉDŐTÉGLA ELSŐ BAL	kyb	0230101205003		
126	RÜCKSTEIN OBEN	W	140141410	KA	ALLE
126	FELSŐ HÁTSÓ TÉGLA	kyb	0230101200008		
127	RÜCKSTEIN UNTEN	W	160141410	UA	ALLE
127	ALSÓ HÁTSÓ TÉGLA	kyb	0230101203005		
128	RÜCKSTEIN MITTIG	W	140141402	KA	ALLE
128	HÁTSÓ KÖZÉPSŐ TÉGLA	kyb	0230101199006		
129	ROHRNICT B10X0,5X30	W	144710099	AA	ALLE
129	CSÖSZEGECS B10X0,5X30	kyb	0250402050001		
130	CERANPLATTE 527X327X4 mm SEPIABRAUN (Bis 08.2004)	W	140951605		1, 2,4,5,6
130	CERÁN FEDLAP 527X327X4	kyb	22140951610		

POS.	ARTIKELBEZEICHNUNG		ARTIKEL-NR.	Preis	TYP(EN)
Ssz.	MEGNEVEZÉS		KÓDSZÁM	Gruppe	TIPUS(OK)
130	CERANPLATTE 544X344X4 mm (Ab 08.2004)	W	140951620		1, 2,4,5,6
130	CERÁN FEDLAP 527X327X4	kyb	511140951620		
502	DECKELHEBER VERNICKELT	W	120961101	IA	ALLE
502	KEZELŐKULCS NIKK.	kyb	2120961101		
503	DRUCKKNOPF (ABHEFTKNOPF)	W	011020025	BA	ALLE
503	NYOMÓGOMB	kyb	0230101211005		
508	MAGNETVERSCHLUSS	W	011250058	KA	ALLE
508	MÁGNESZÁR	kyb	0230101215001		
511	ROHRSTUTZEN (GETAUCHT) SCHUTZLACKIERT	W	140111510	QA	ALLE
511	FÜSTCSONK FESTETT	kyb	2140111510		
512	RUSSKRATZE GESCHW., SCHUTZLACKIERT	W	179975200	KA	ALLE
512	KOROMKAPARÓ HEG. FESTETT	kyb	2179975200		
514	SCHÜRHAKEN	W	168975503	LA	ALLE
514	PISZKAVAS FESTETT	kyb	2168975503		
515	SICHERUNGSMUTTER V M6 DIN 980	W	050098000	AA	ALLE
515	BIZTOSÍTÓANYA V M6 DIN 980	kyb	0250300025003		
517	SPEED-FIX FÜR DURCHM. 5 SFR 5018	W	011010094	AA	ALLE
517	GYORSRÖGZÍTŐ	kyb	0250400041008		