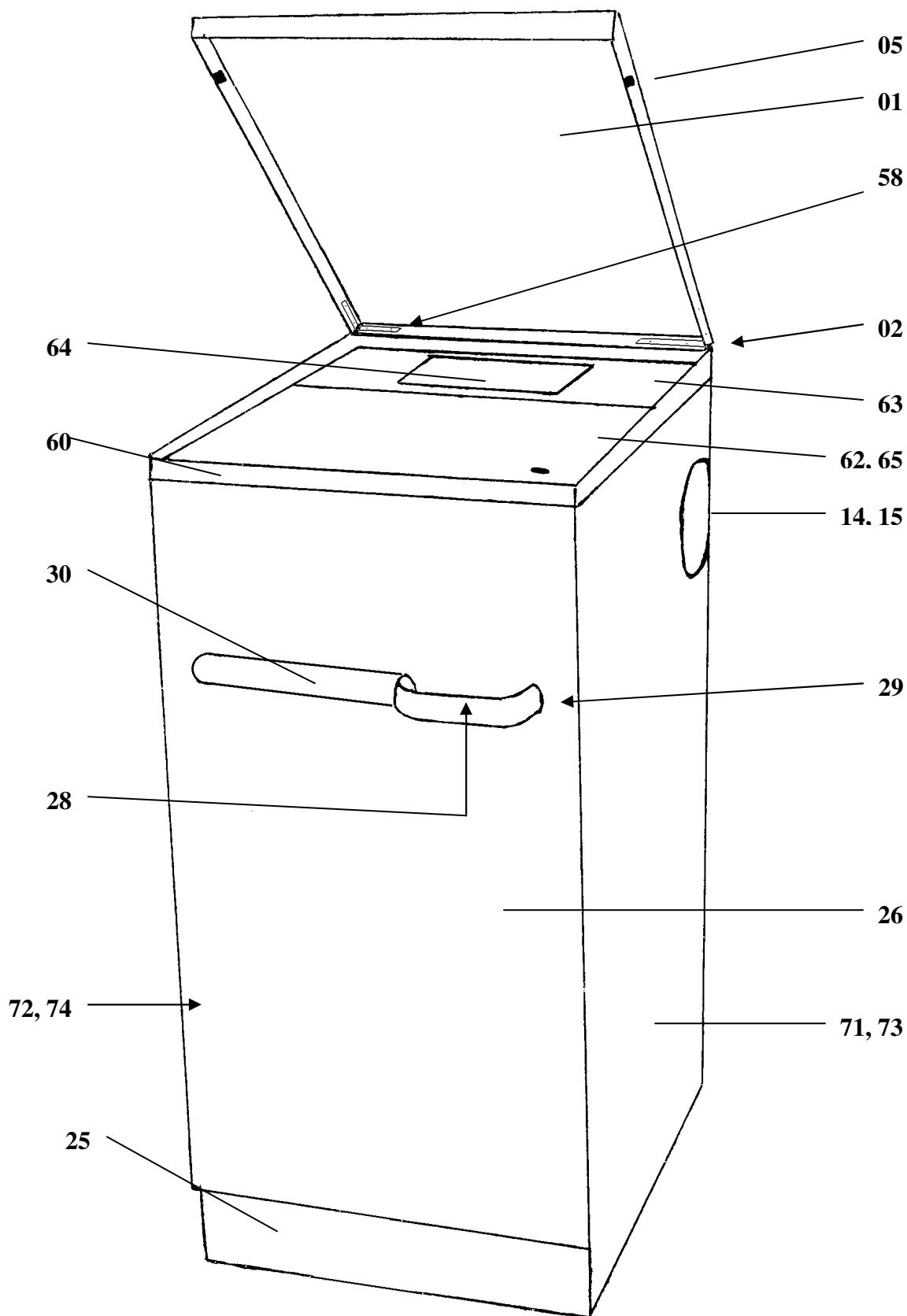


**ERSATZTEILLISTE / PÓTALKATRÉSZ LISTA
FÜR KOHLE-HOLZ-BEISTELLHERD /
TOLDALÉK TŰZHELYHEZ**

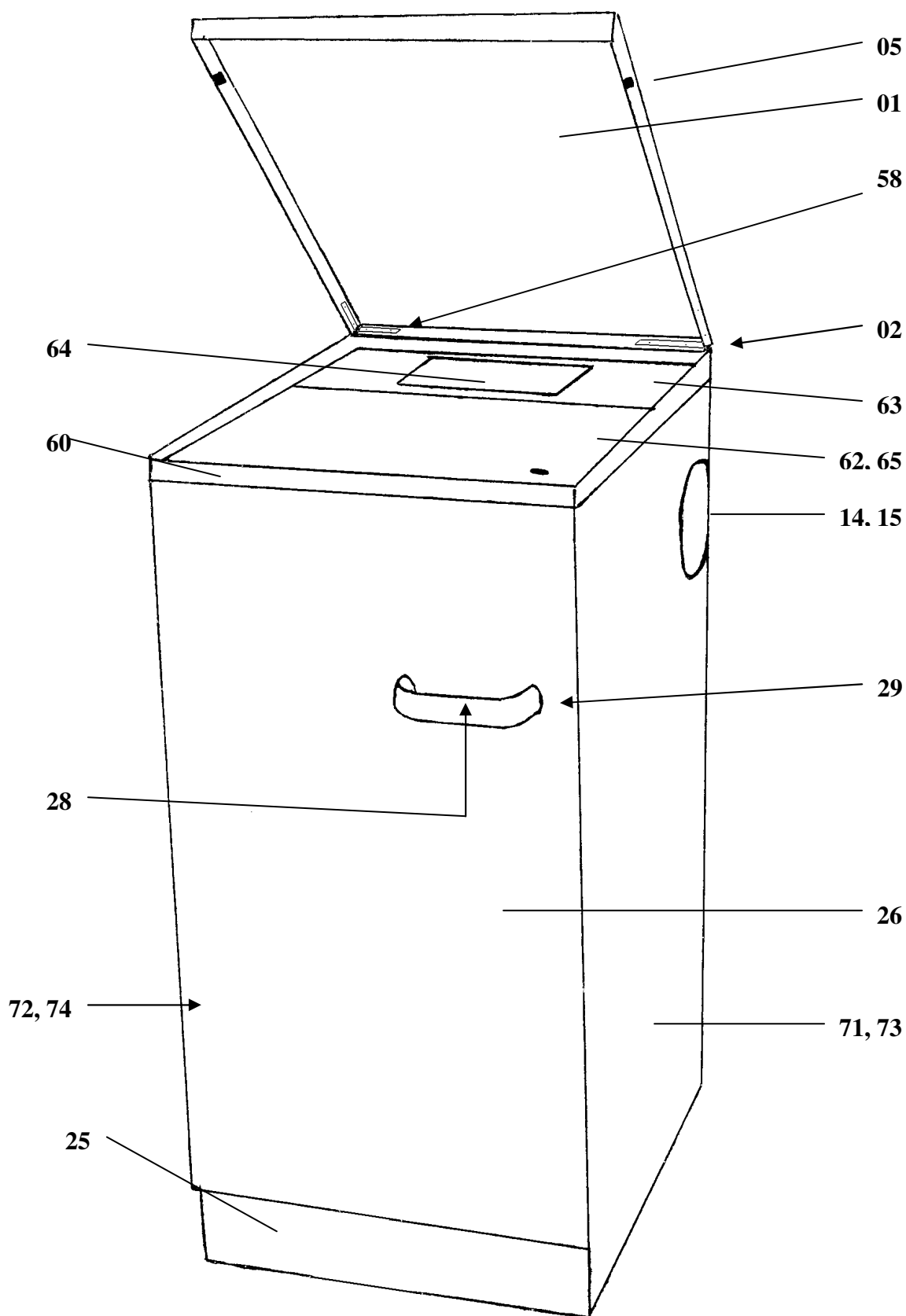
TYP / TÍPUS: K144 S/C, COOK 40, ORANIER, UNIVERSAL

Nr:	Artikel Nr:	Artikel Typ:		
1:	001440101	K144 weiß m. Stahlplatte, m. Abdeckhaube, Griff weiß	NML	WAMSLER
2:	001440500	K144 weiß m. Ceranplatte, m. Abdeckhaube, Griff weiß	NML	WAMSLER
3:	001440141	K144 maron m. Stahlplatte, m. Abdeckhaube, Griff schwarzgrau	ALA	WAMSLER
4:	001440540	K144 maron m. Ceranplatte, m. Abdeckhaube, Griff schwarzgrau	NML	WAMSLER
5:	001440503	K144 weiß m. Ceranplatte, o. Abdeckhaube, Griff weiß	NML	WAMSLER
6:	001440543	K144 maron m. Ceranplatte, o. Abdeckhaube, Griff schwarzgrau	NML	WAMSLER
7:	40144310010	COOK 40 weiß m. Herdplatte aus Guß, m. Abdeckhaube, Griff weiß	NML	CELUS
8:	40144310020	COOK 40 maron m. Herdplatte aus Guß, m. Abdeckhaube, Griff schwarzgrau	NML	CELUS
9:	001440500	K144 weiß, m. Ceranplatte, m. Abdeckhaube, Griff weiß	NML	SVT-W
10:	118010-000	T-1807 weiß m. Herdplatte aus Guß, m. Abdeckhaube, Griff weiß	NML	ORANIER
11:	114010-000	UNIVERSAL Weiß m. Herdplatte aus Guß, m. Abdeckhaube, Griff weiß	NML	SVT-W
12:	001440051	1807 weiß, m. Herdplatte aus Stahl, m. Abdeckhaube, Rah:CNS, Griff weiß,	NML	ORANIER
13:	001440180	K144S Edelstahl, m. Stahlplatte, o.Abdeckhaube, Rah:CNS	ALA	W-CELUS
14:	001440103	K144S Weiß, m. Stahlplatte, m. Abdeckhaube, Rah:CNS, Griff weiß	NML	WAMSLER
15:	001440143	K144S Maron, m. Stahlplatte, m. Abdeckhaube, Rah:CNS, Griff schwarzgrau	ALA	WAMSLER
16:	001440580	K144C Edelstahl, m. Ceranplatte, o. Abdeckhaube, Rah:CNS, Griff Chrom	ALA	WAMSLER
17:	001440501	K144C Weiß, m. Ceranplatte, o. Abdeckhaube, Rah:CNS, Griff weiß	NML	WAMSLER
18:	001440541	K144C Maron, m. Ceranplatte, o. Abdeckhaube, Rah:CNS, Griff schwarzgrau	NML	WAMSLER
19:	001440055	1807 Weiß, m. Herdplatte aus Stahl, m. Abdeckhaube, Rah:CNS, Griff weiß	NML	ORANIER
20:	001440085	1840 Edelstahl, m. Herdplatte aus Stahl, o. Abdeckhaube, Rah:CNS, Griff Chrom	NML	ORANIER
21:	001440205	1807 03 Linz 40 II m. Stahlplatte m. Abdeckhaube, Griff weiß EN	06.2007	ORANIER
21:	001440200	K144S weiß m. Stahlplatte m. Abdeckhaube, Griff weiß EN	06.2007	WAMSLER
22:	001440600	K144C weiß m. Stahlplatte m. Abdeckhaube, Griff weiß EN	06.2007	WAMSLER
23:	001440240	K144S maron m. Stahlplatte m. Abdeckhaube, Griff schwarzgrau EN	06.2007	WAMSLER
23:	001440640	K144C maron m. Stahlplatte m. Abdeckhaube, Griff schwarzgrau EN	06.2007	WAMSLER
24:	001440280	K144S Edelstahl m. Stahlplatte, o. Abdeckhaube, Griff Chrom EN	06.2007	WAMSLER
24:	001440680	K144C Edelstahl m. Stahlplatte, o. Abdeckhaube, Griff Chrom EN	06.2007	WAMSLER
25:	001440250	K144S KIESEL m. Stahlplatte m. Abdeckhaube, Griff schwarzgrau EN EN	04.2008	WAMSLER
25:	001440650	K144C KIESEL m. Stahlplatte m. Abdeckhaube, Griff schwarzgrau EN EN	04.2008	WAMSLER
26:	W20001440300	K144S m. anthrazit m. Stahlplatte m. Abdeckhaube, Griff schwarzgrau EN	03.2012	WAMSLER
27:	W20001440700	K144C m.anthrazit m. Stahlplatte m. Abdeckhaube, Griff schwarzgrau EN	03.2012	WAMSLER
28:	W20001440215	K144S 40cm,WEIß,D120,R.CNS,M:ABH 5KW EMI	06.2012	WAMSLER
29:	W20001440245	K144S 40cm,MARON,D120,R.CNS,M.ABH 5K EMI	06.2012	WAMSLER
30:	W20001440295	K144S 40cm,CNS,D120,R.CNS,O.ABH 5KW EMI	06.2012	WAMSLER
31:	W20001440305	K144S 40cm,ANTME,D120,R.CNS,M.ABH 5K EMI	06.2012	WAMSLER
32:	W20001440615	K144C 40cm,WEIß,D120,R.CNS,M:ABH 5KW EMI	06.2012	WAMSLER
33:	W20001440645	K144C 40cm,MARON,D120,R.CNS,M.ABH 5K EMI	06.2012	WAMSLER
34:	W20001440695	K144C 40cm,CNS,D120,R.CNS,O.ABH 5KW EMI	06.2012	WAMSLER
35:	W20001440705	K144C 40cm,ANTME,D120,R.CNS,M.ABH 5K EMI	06.2012	WAMSLER

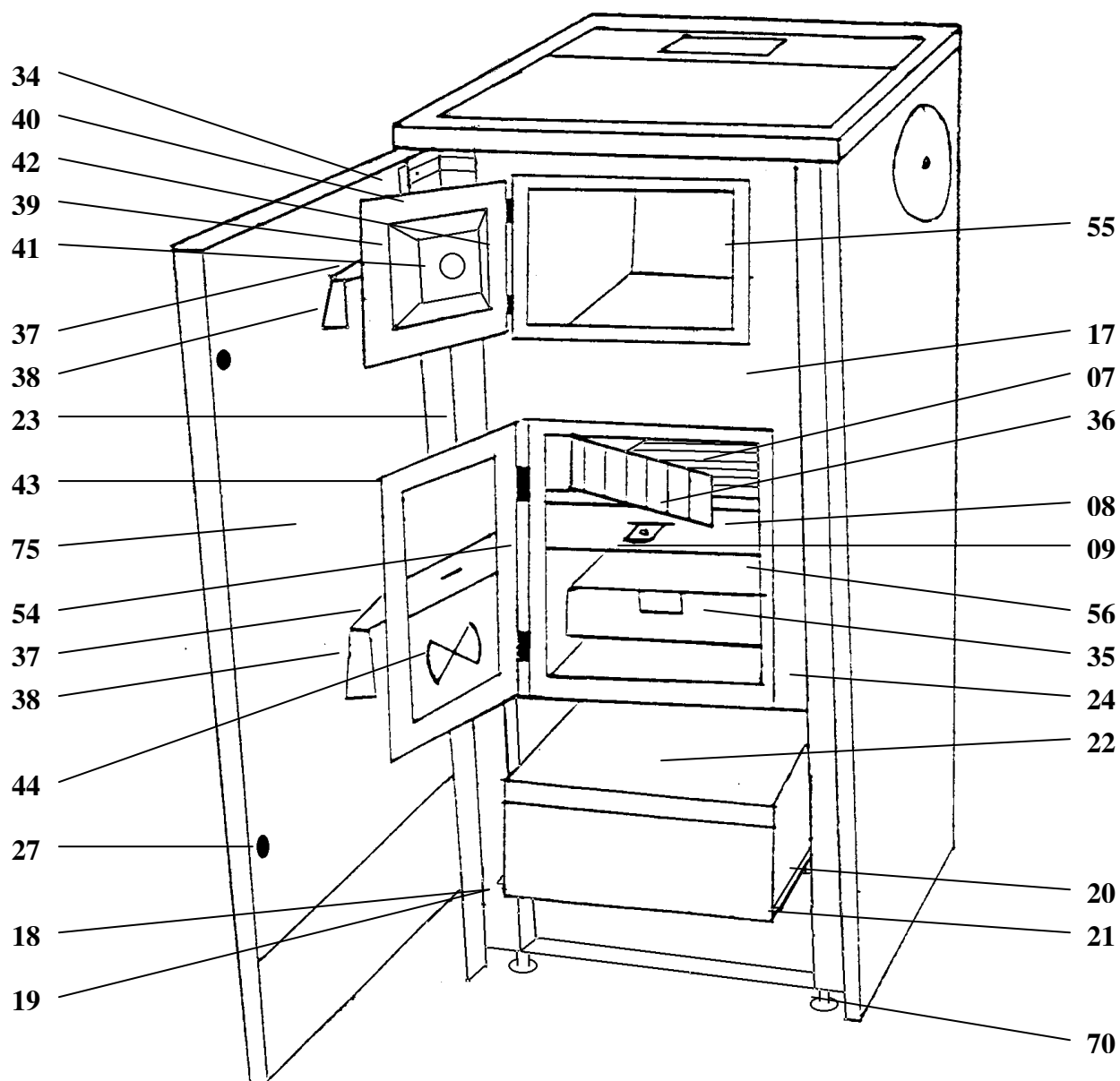
ERSATZTEILLISTE / PÓTALKATRÉSZ LISTA
FÜR KOHLE-HOLZHERD / SZÉN ÉS FATÜZELÉSŰ TŰZHELYHEZ
TYP / TÍPUS: K144 S/C, COOK 40, ORANIER, UNIVERSAL



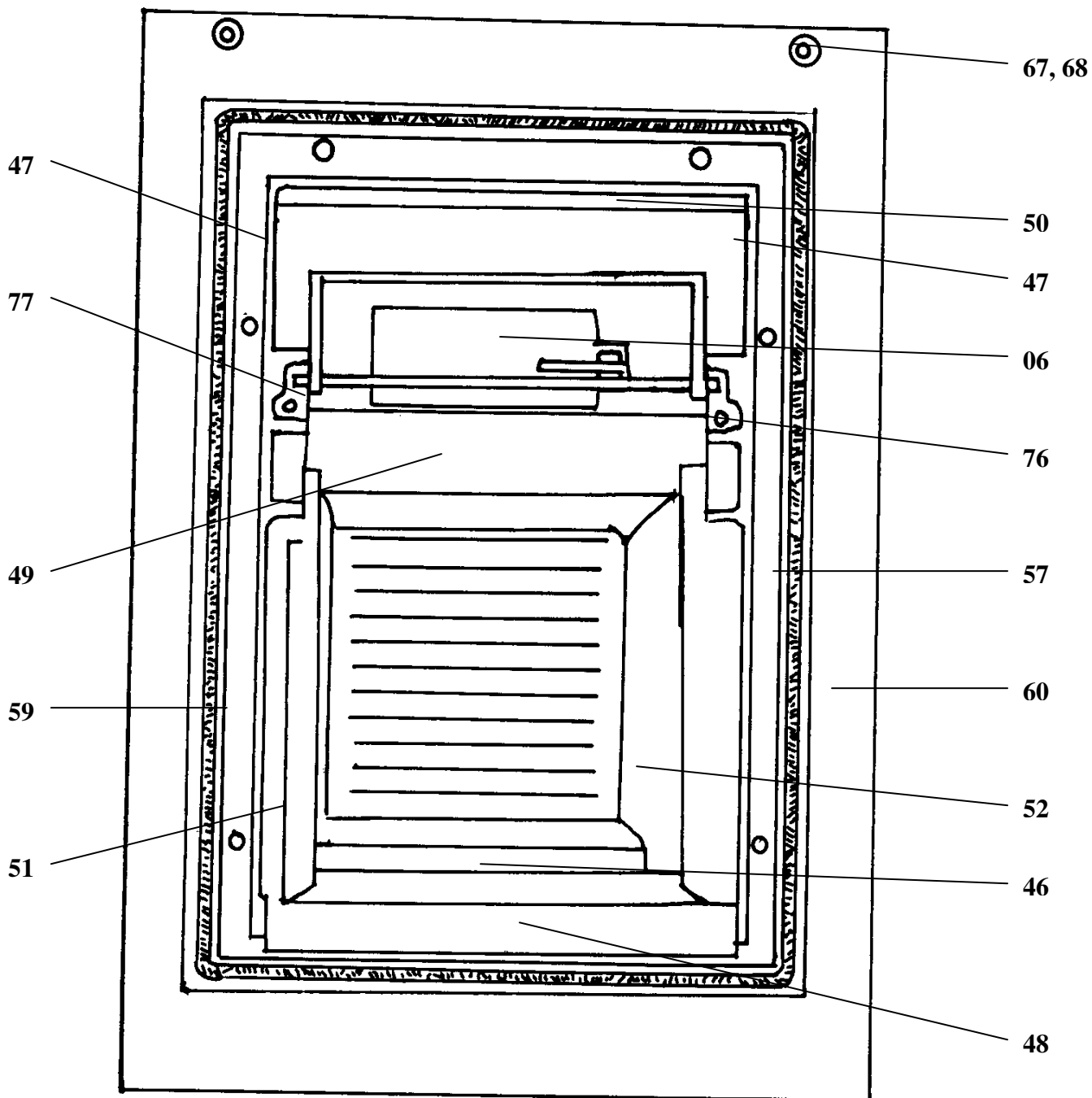
ERSATZTEILLISTE / PÓTALKATRÉSZ LISTA
FÜR KOHLE-HOLZHERD / SZÉN ÉS FATÜZELÉSŰ TŰZHELYHEZ
TYP / TÍPUS: K144 S/C, COOK 40, ORANIER, UNIVERSAL



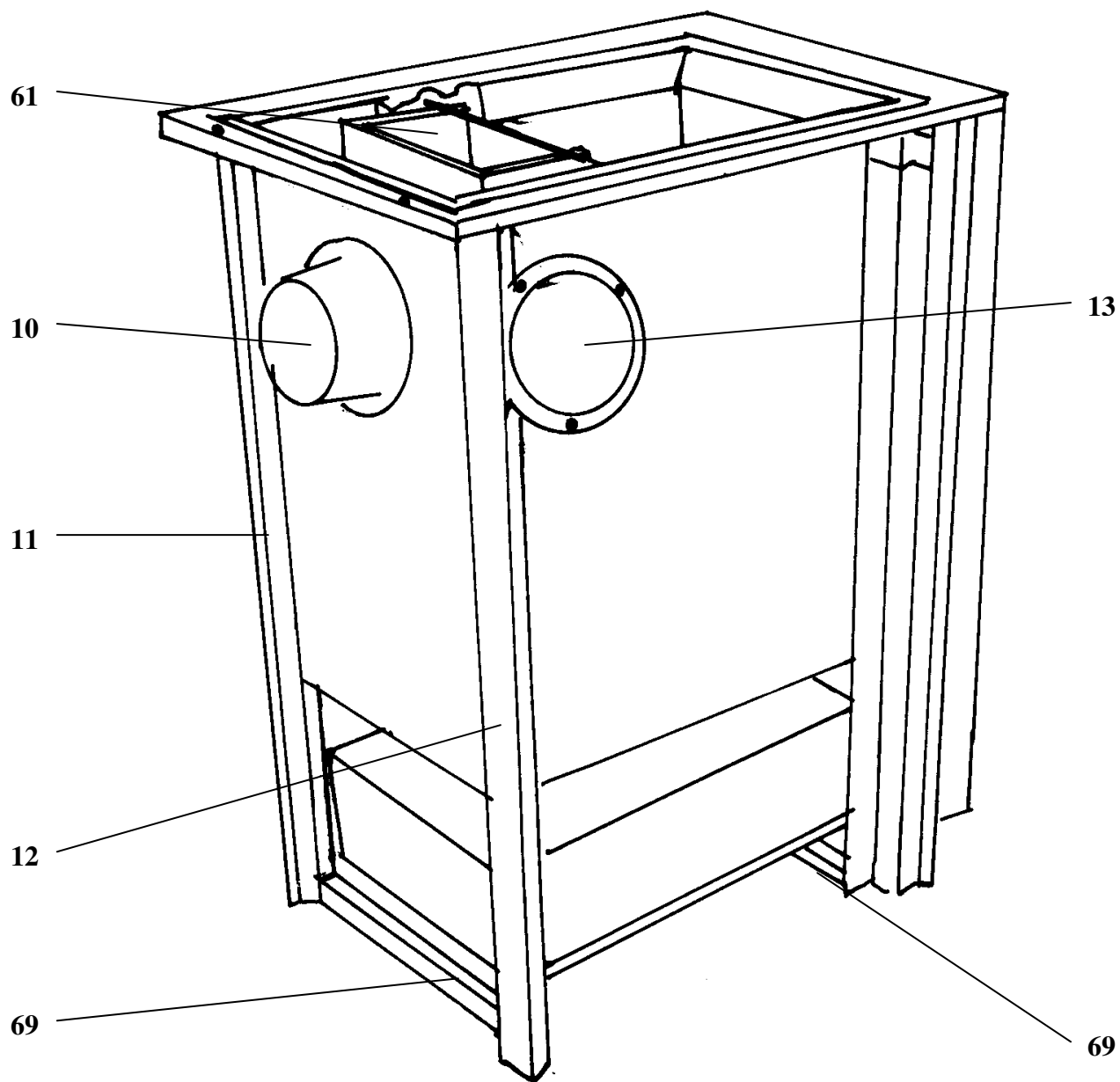
ERSATZTEILLISTE / PÓTALKATRÉSZ LISTA
FÜR KOHLE-HOLZHERD / SZÉN ÉS FATÜZELÉSŰ TŰZHELYHEZ
TYP / TÍPUS: K144 S/C, COOK 40, UNIVERSAL



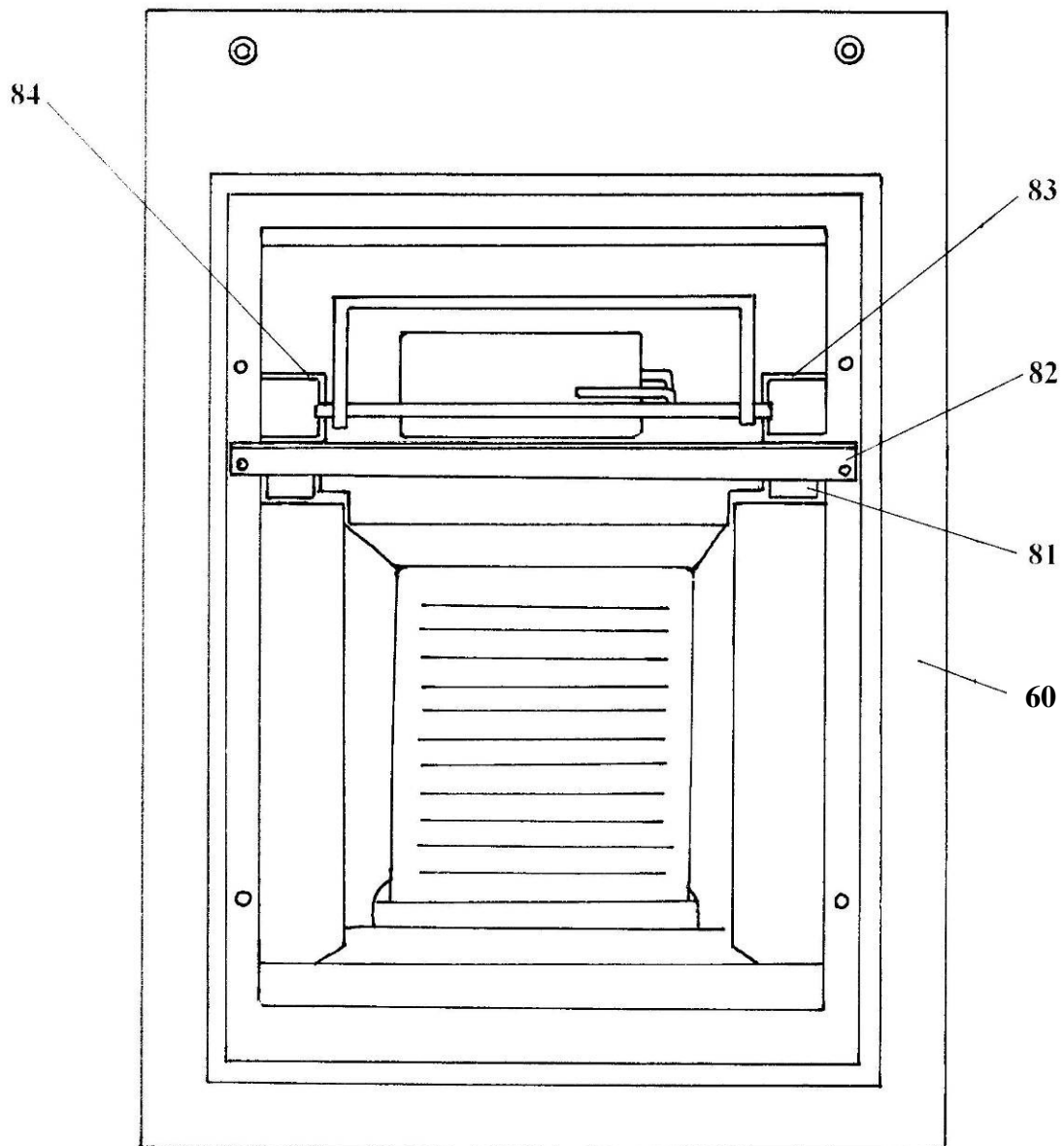
ERSATZTEILLISTE / PÓTALKATRÉSZ LISTA
FÜR KOHLE-HOLZHERD / SZÉN ÉS FATÜZELÉSŰ TŰZHELYHEZ
TYP / TÍPUS: K144 S/C, COOK 40, ORANIER, UNIVERSAL



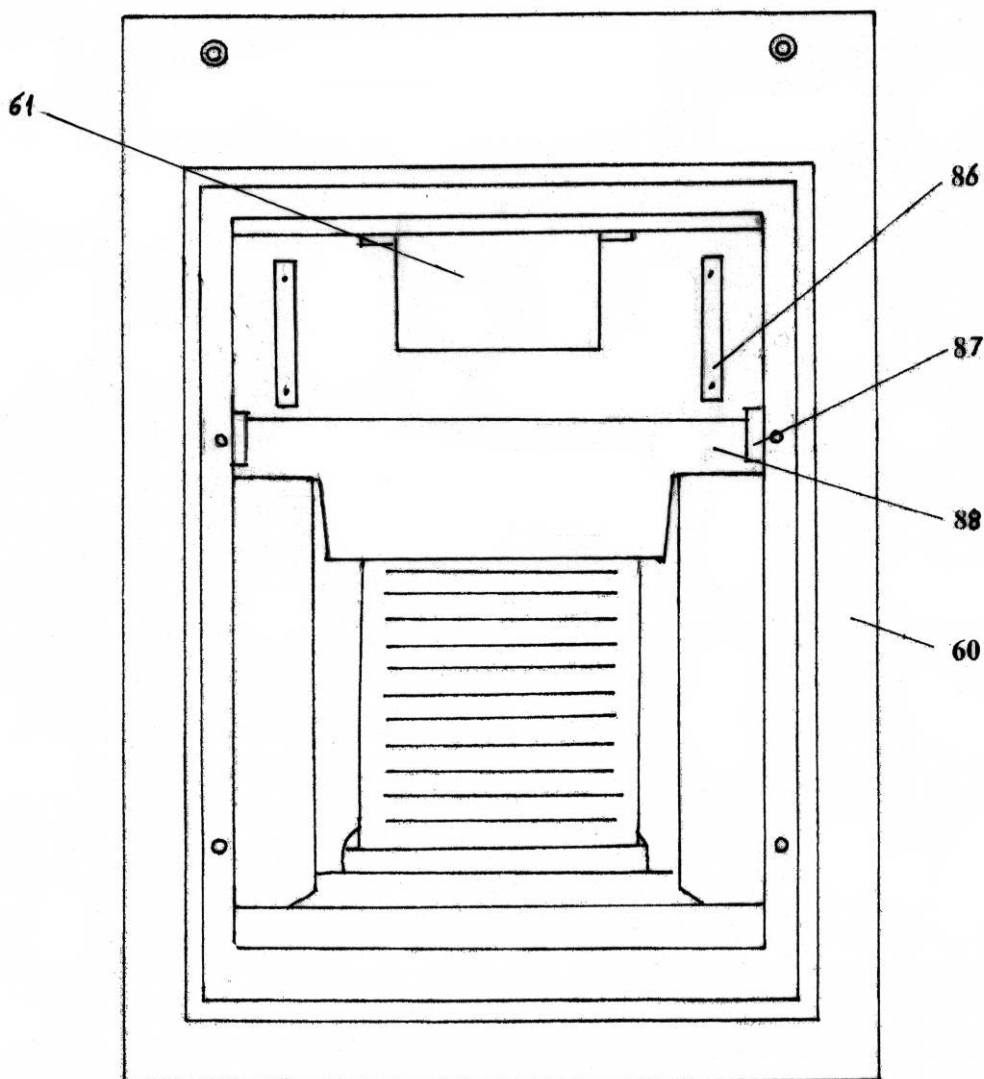
ERSATZTEILLISTE / PÓTALKATRÉSZ LISTA
FÜR KOHLE-HOLZHERD / SZÉN ÉS FATÜZELÉSŰ TŰZHELYHEZ
TYP / TÍPUS: K144 S/C, COOK 40, ORANIER, UNIVERSAL



ERSATZTEILLISTE / PÓTALKATRÉSZ LISTA
FÜR KOHLE-HOLZHERD / SZÉN ÉS FATÜZELÉSŰ TŰZHELYHEZ
TYP / TÍPUS: K144 S/C, COOK 40, ORANIER, UNIVERSAL

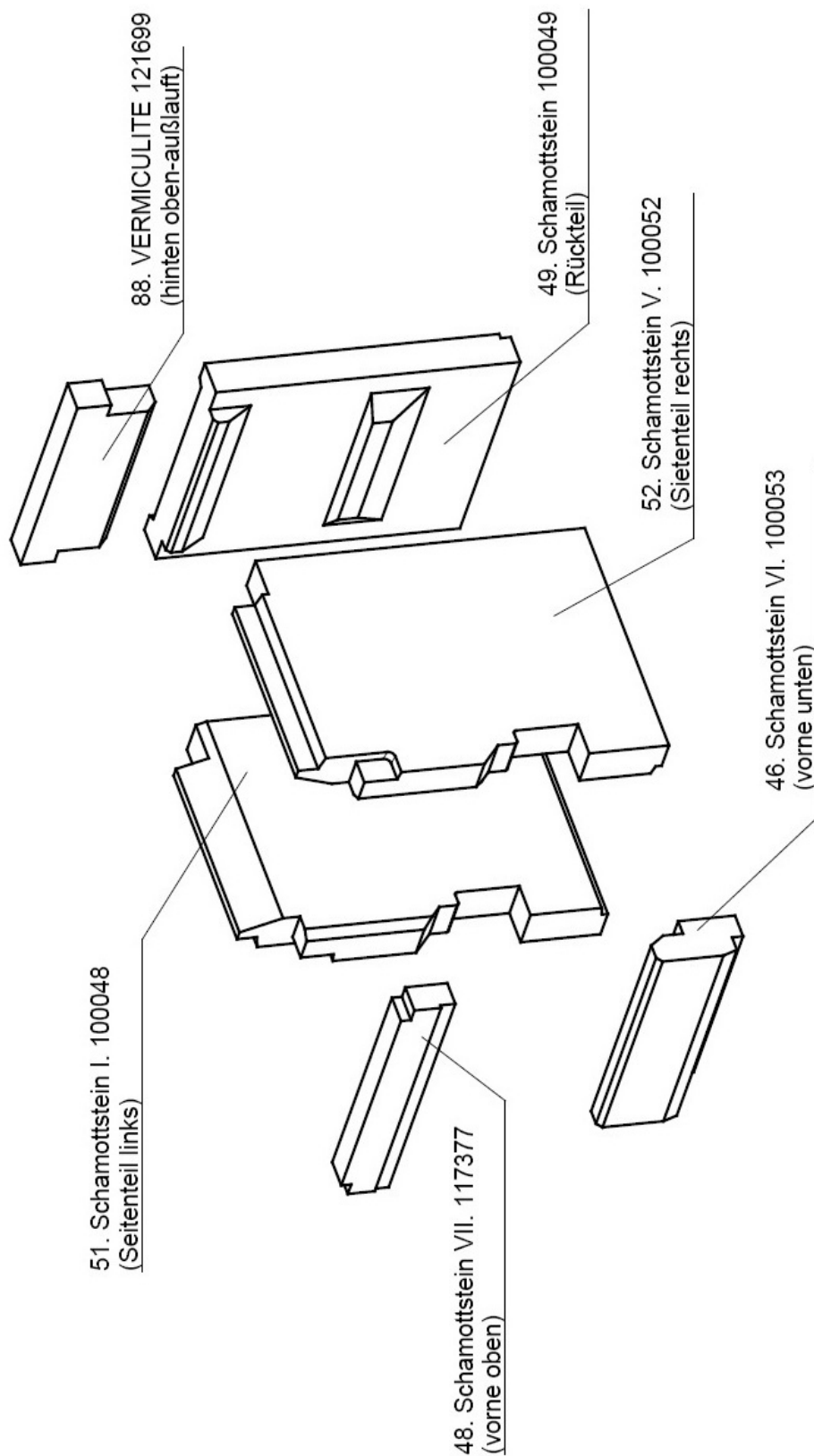


ERSATZTEILLISTE / PÓTALKATRÉSZ LISTA
FÜR KOHLE-HOLZHERD / SZÉN ÉS FATÜZELÉSŰ TŰZHELYHEZ
TYP / TÍPUS: K144 S/C, COOK 40, ORANIER, UNIVERSAL



ERSATZTEILLISTE / PÓTKATRÉSZ LISTA
FÜR KOHLE-HOLZHERD / SZÉN ÉS FATÜZELÉSŰ TŰZHELYHEZ
TYP / TÍPUS: K144 S/C, COOK 40, ORANIER, UNIVERSAL

K144/K155 AUSMAUERUNG



POS.	ARTIKELBEZEICHNUNG		ARTIKEL-NR.	PREIS	TYP(EN)
Ssz.	MEGNEVEZÉS		KÓDSZÁM	CODE:	TIPUS(OK)
1	ABDECKHAUBE VORM. EM. WEIß	W	144710201	BB	1,2,7,9,10,11,12,21,22,28,32
1	DISZTETŐ FEHÉR.ZOM. ELŐSZERELT	Sap	W5014400450021		
1	ABDECKHAUBE VORM. EM. MARON	W	144710301	CB	3,4,8,23,29,33
1	DISZTETŐ MARON ZOM. ELŐSZERELT	Sap	W5014400460021		
1	ABDECKHAUBE .EM. WEIß Bis 01.1997. Artikel läuft aus ERS.DURCH: 144710201	W	144710001	BB	10,11,12
1	DISZTETŐ FEHÉR ZOM.	Sap	W11116100XX		
1	ABDECKHAUBE EM. MARON Bis 01.1997. Artikel läuft aus ERS.DURCH: 144710301	W	144710101	CB	3,4,8
1	DISZTETŐ MARON ZOM.	Sap	W5014400150095		
1	ABDECKHAUBE KIESEL EM.	W	144710045	YA	25
1	DISZTETŐ KAVICS ZOM.	Sap	W5014400520095		
1	ABDECKHAUBE MET. ANTHRACIT EM.	W	144710045	BB	26,27,31,35
1	DISZTETŐ METÁL ANTRACIT ZOM.	Sap	W1105090050		
5	ANSCHLAGWINKEL F. ABDECKHAUBE	W	144710003	DA	1,2,3,4,7,8,9,10,11,12,21,22,23,25,26,27,28 ,29,31,32,33,35
5	DISZTETŐ ÜTKÖZŐ	Sap	113036		
6	REINIGUNGSDECKEL GG 15 LACKIERT	W	144710007	MA	ALLE
6	TISZTÍTÓFEDÉL ÖNTVÉNY. 150 FESTETT	Sap	W1105760000		
7	ROST GG 15 LACKIERT	W	144710008	TA	ALLE
7	ROSTÉLY ÖNTVÉNY 150 FESTETT	Sap	W1104000000		
8	ROSTLAGER VORM.	W	144710109	BB	ALLE
8	ROSTÉLYKERET ELŐSZERELT	Sap	W11116900XX		
9	RÜTTLERSTANGE VERNICKELT	W	144710010	FA	ALLE
9	RAZÓNYELV, NIKKELEZETT	Sap	113025		
10	ABGASSTUTZEN ST.	W	160131902	LA	ALLE
10	FÜSTCSŐNYÚLVÁNY	Sap	W2160131902		
11	STÜTZPROFIL HINTER RE.GESCHW.	W	144710012	MA	1,2,3,4,7,8,9,10,11,12
11	HÁTSÓ LÁB JOBB HEG.	Sap	W11116610XX		
11	STÜTZPROFIL HINTER RE.GESCHW.	W	144710212	MA	13,14,15,16,17,18,19,20,21,22,23,24,25 26,27,28,29,30,31,32,33,34,35,
11	HÁTSÓ LÁB JOBB HEG. 2003.10.29-TŐL	Sap	W1104231099		
12	STÜTZPROFIL HINTER LI.	W	144710112	NA	1,2,3,4,7,8,9,10,11,12
12	HÁTSÓ LÁB BAL HEG.	Sap	W11116510XX		

POS.	ARTIKELBEZEICHNUNG		ARTIKEL-NR.	PREIS	TYP(EN)
Ssz.	MEGNEVEZÉS		KÓDSZÁM	CODE:	TIPUS(OK)
12	STÜTZPROFIL HINTER LI.	W	144710312	MA	13,14,15,16,17,18,19,20,21,22,23,24,25 26,27,28,29,30,31,32,33,34,35,
12	HÁTSÓ LÁB BAL HEG. 2003.10.29-TŐL	Sap	W1104211099		
13	RAUCHLOCHDECKEL (BLINDDECKEL) STFAL	W	144710013	HA	ALLE
13	FÜSTCSONKFEDÉL II. STFAL	Sap	W1104071000		
14	RAUCHLOCHDECKEL EM. WEIß Artikel läuft aus. BIS:01.05.97	W	144710015	GA	1,2,5,7,9,10,11,12
14	FÜSTCSON KFEDÉL I. FEHÉR ZOM. 97.05.01.-IG	Sap	W1104720000		
14	RAUCHLOCHDECKEL EM. MARON Artikel läuft aus. BIS:01.05.97	W	144710115	HA	3,4,6,8
14	FÜSTCSON KFEDÉL I. MARON ZOM. 97.05.01-IG	Sap	W5014400210095		
15	BEFESTIGUNGSSCHIENE F. RAUCHLOCHD. Artikel läuft aus. BIS:01.05.97	W	144710014	AA	1,2,3,4,7,8,9,10,11,12
15	SZORITÓLÉC FETTETT 97.05.01-IG	Sap	W1104730000		
17	FRONTPLATTE GG+TÜRRE+GRIFF MONT.	W	144710018	GB	ALLE
17	ELŐLAP+AJTÓK+FOG KPL.SZERELT	Sap	W11119700XX		
18	FÜHRUNGSSCHIENE LI. F. KOHLEWAGEN	W	144710020	LA	ALLE
18	ÁLLÓ VEZETŐSÍN BAL FIÓKHOZ	Sap	W50144151006		
19	Z-SCHIENE LI. F. KOHLEWAGEN	W	144710120	LA	ALLE
19	MOZGÓ VEZETŐSÍN BAL FIÓKHOZ	Sap	W50144151002		
20	FÜHRUNGSSCHIENE RE. F. KOHLEWAGEN	W	144710220	LA	ALLE
20	ÁLLÓ VEZETŐSÍN JOBB FIÓKHOZ	Sap	W50144151005		
21	Z-SCHIENE RE. F. KOHLEWAGEN	W	144710320	LA	ALLE
21	MOZGÓ VEZETŐSÍN JOBB FIÓKHOZ	Sap	W50144151001		
22	KOHLEWAGEN GESCHW.	W	144710021	AB	ALLE
22	FIÓK HEGESZTETT	Sap	W11117410XX		
22	KOHLEWAGEN MONTIERT M. FÜHRUNGSSCHIENE	W	144710023	CB	ALLE
22	TÁROLÓFIÓK VEZETŐSÍNEKKEL SZERELT	Sap	W11115800XX		
23	STÜTZPROFIL VORN LI. GESCHW. bis: 29.10.2003	W	144710122	OA	1,2,3,4,7,8,9,10,11,12
23	ELSŐ LÁB BAL, HEG	Sap	W11116401XX		
23	STÜTZPROFIL VORN LI. GESCHW. ab 29.10.2003	W	144710222	MA	13,14,15,16,17,18,19,20,21,22,23,24,25 26,27,28,29,30,31,32,33,34,35,
23	ELSŐ LÁB BAL, HEG 2003.10.29-TŐL	Sap	W1104180199		
24	STÜTZPROFIL VORN RE. GESCHW. bis: 29.10.2003	W	144710022	OA	1,2,3,4,7,8,9,10,11,12
24	ELSŐ LÁB JOBB, HEG.	Sap	W11116301XX		

POS.	ARTIKELBEZEICHNUNG		ARTIKEL-NR.	PREIS	TYP(EN)
Ssz.	MEGNEVEZÉS		KÓDSZÁM	CODE:	TIPUS(OK)
24	STÜTZPROFIL VORN RE. GESCHW. ab 29.10.2003	W	144710322	MA	13,14,15,16,17,18,19,20,21,22,23,24,25 26,27,28,29,30,31,32,33,34,35,
24	ELSŐ LÁB JOBB, HEG 2003.10.29-TÖL	Sap	W1104150199		
25	SOCKELBLENDE EM. RAL 7021 BIS 2016.09 ER.DU: W1105870594	W	144710025	KA	ALLE
25	ALJZAT ELŐTÉT ZOM. RAL 7021	Sap	W1105870000		
25	SOCKELBLENDE PLACK SCHWAR K144 AB. 2016.09.	W	144710125	HA	ALLE
25	ALJZATELŐTÉT PORF FEKETE (K144)	Sap	W1105870594		
25	SOCKELBLENDE EM. RAL 7031 "ORANIER" Bis 30.05.2001.	W	144710059	KA	9,10,11,12
25	ALJZAT ELŐTÉT ZOM. RAL 7031	Sap	W1105540000		
26	BLENDE F. VORTÜR EM. WEIß M. "ORANIER" M. 2 LÖCHER ABSTAND 167 mm Bis 30.05.2001. ER.DURCH:W5014400373095	W	144710060	UA	10,12
26	AJTÓBURKOLAT FEHÉR ZOM. "ORANIER" 01.05.30-ig	Sap	W11123300XX		
26	BLENDE F. VORTÜR EM. WEIß M. 2 LÖCHER "ORANIER" ABSTAND 120 mm ER.DURCH:144710427	W	-----	----	10,12
26	AJTÓBURKOLAT FEHÉR ZOM.	Sap	W5014400373095		
26	BLENDE F. VORTÜR EM. WEIß M.4 LÖCHER Bis 30.05.2001. ER.DU:144710427	W	144710227	UA	1,2,5,7,9,11
26	AJTÓBURKOLAT FEHÉR ZOM. 01.05.30-ig	Sap	W5014400370095		
26	BLENDE F. VORTÜR EM. WEIß M. 2 LÖCHER ABSTAND 120 mm AB:30.05.2001-BIS:08.2006 ER.DU:144710727	W	144710427	UA	1,2,5,7,9,10,11,12,14,17,19
26	AJTÓBURKOLAT FEHÉR ZOM. 2006.08-ig	Sap	W5014400372095		
26	BLENDE F. VORTÜR EM. WEIß M. 2 LÖCHER ABSTAND 120 mm M.AUSSCHNITT AB:08.2006	W	144710727	BB	1,2,5,7,9,10,11,12,14,17,19,21,22,28,32,
26	AJTÓBURKOLAT FEHÉR ZOM. 2006.08-től	Sap	W5014400372295		
26	BLENDE F. VORTÜR EM. MARON M.4 LÖCHER BIS:30.05.2001. ER.DU:144710527	W	144710327	VA	3,4,6,8
26	AJTÓBURKOLAT MARON ZOM. 01.05.30-ig	Sap	W5014400380095		
26	BLENDE F. VORTÜR EM. MARON M. 2 LÖCHER ABSTAND 120 mm AB:30.05.2001-BIS:08.2006 ER.DU:144710827	W	144710527	VA	3,4,6,8,15,18
26	AJTÓBURKOLAT MARON ZOM. 2001.05.30-től	Sap	W5014400381095		
26	BLENDE F. VORTÜR EM. MARON M. 2 LÖCHER ABSTAND 120 mm AB: 08.2006	W	144710827	VA	3,4,6,8,15,18,23,29,33,
26	AJTÓBURKOLAT MARON ZOM. 2001.05.30-től	Sap	W5014400381295		
26	BLENDE F. VORTÜR EDELSTAHL AB 09.2003 - BIS:12.2005	W	144710627	AB	13,16,20,24
26	AJTÓBURKOLAT ROZSDAMENTES 03.10.29-től	Sap	W5014400620096		
26	BLENDE F. VORTÜR EDELSTAHL AB:12.2005	W	144710628	BB	13,16,20,24,30,34
26	AJTÓBURKOLAT ROZSDAMENTES	Sap	W5014400620296		
26	BLENDE F. VORTÜR EM. KIESEL M. 2 LÖCHER ABSTAND 120 mm	W	144712787	VA	25
26	AJTÓBURKOLAT KAVICS ZOM. 2008.05.01-től	Sap	W5014400372395		

POS.	ARTIKELBEZEICHNUNG		ARTIKEL-NR.	PREIS	TYP(EN)
Ssz.	MEGNEVEZÉS		KÓDSZÁM	CODE:	TIPUS(OK)
26	BLLENDE F. VORTÜR EM. M. ANTHRAZITE M. 2 LÖCHE ABSTAND 120 mm	W	144712786	YA	26,27,31,35
26	AJTÓBURKOLAT MET. ANTRACIT ZOM. 2008.05.01-től	Sap	W5014400372495		
28	TÜRGRIF (BÜGELGRIF) ALU SCHW'GRAU RAL 702	W	110961040	PA	3,6,15,23,25,26,27
28	FOGANTYÚ ALU SZÜRKE FESTETT	Sap	116192		
28	TÜRGRIF WEIß, LOCHABSTAND 120 mm Ab 01.06.2001.	W	116961050	PA	1,2,5,7,9,10,11,12,14,17,19,21,22,
28	FOGANTYÚ 01.06.01-től	Sap	116269		
28	TÜRGRIF EDELSTAHL Ab 29.10.2003 Fertigungs Nr: 344000..	W	116025044	QA	13,16,20,24
28	FOGANTYÚ 2003.10.29-től	Sap	117134		
29	SOCKEL F. TÜRGRIF KUNSTSTOFF RAL 7021 Artikel läuft aus	W	120962540	BA	1,2,3,4
29	ALJZAT A FOGANTYÚHOZ MŰANYAG	Sap	114814		
30	BLLENDE F. TÜRGRIF SCHWARZGRAU RAL 7021 Artikel läuft aus	W	110928830	JA	1,2,3,4
30	TAKARÓLAP A FOGANTYÚHOZ	Sap	114786		
34	SCHARNIER F. VORTÜR O. BOCK BIS: 2008.05.06.	W	144710035	IA	ALLE
34	CSUKLÓ AZ AJTÓHOZ, ALÁTÉT NÉLKÜL	Sap	111908		
34	SCHARNIER F. VORTÜR O. BOCK AB:2008.05.06 Fertigungs Nr:8190001	W	144710050	FA	ALLE
34	CSUKLÓ AJTÓHOZ 2008.05.06-tól gysz:8190001)	Sap	122793		
34	SCHARNIERBOCK GG M4	W	144710056	DA	ALLE
34	CSUKLÓPÁNT ALÁTÉT ÖV M4	Sap	W5014491531084		
35	ASCHEKASTEN GESCHW.	W	144710029	OA	ALLE
35	HAMULÁDA HEG.	Sap	W5014410271096		
36	ROSTTÜR GG 15	W	144710036	LA	ALLE
36	PARAZSAJTÓ ÖNTVÉNY	Sap	W1104020000		
37	FASSONSCHRAUBE M 8 m . BUND	W	144710037	DA	ALLE
37	MENETES CSAPSZEG M8 m	Sap	111879		
38	GRIF F.HEIZ-U.ASCHETÜR(GUß+PLASTIK) NML ER.DURCH: W11043502084	W	144710038	IA	1,2,3,4,5,6,7,8,9,10,11,12,13,14,15,16 17,18,19,20,21,22,23,24,25,26,27,
38	FOGANTYÚ SZERELT,TÜZ./HAMUA ÖV+MŰ	Sap	W11117200XX		
38	TÜRGRIF LACK SCHWARZ GG	W	144710039	DA	28,29,30,31,32,33,34,35,
38	ZÁRFOGANTYÚ FEST FEK ÖV	Sap	W11043502084		
39	FEUERSCHUTZPLATTE GG 15 F. HEIZTÜR LACK. A.L.A. ER.DURCH W2014400571084	W	144710139	MA	ALLE
39	TÜZELŐAJTÓBETÉT ÖNTVÉNY 150 FESTETT	Sap	W2014400570084		

POS.	ARTIKELBEZEICHNUNG		ARTIKEL-NR.	PREIS	TYP(EN)
Ssz.	MEGNEVEZÉS		KÓDSZÁM	CODE:	TIPUS(OK)
40	HEIZTÜR GG 15 LACKIERT	W	144710040	TA	ALLE
40	TÜZELŐAJTÓ ÖNTVÉNY 150 FESTETT	Sap	W1105620084		
40	HEIZTÜR GG 15 LACKIERT "UNIVERSAL" Artikel läuft aus ERS.DURCH: 144710040	W	-----	----	9,10,11,12
40	TÜZELŐAJTÓ ÖNTVÉNY 150 FESTETT "UNIVERSAL"	Sap	W1104330089		
41	LUFTROSETTE F. SEK. LUFT GG 15 LACKIERT	W	144710041	EA	ALLE
41	SEKUNDER LEVEGŐ SZABÁLYZÓ ÖNTVÉNY FESTETT	Sap	W1104340000		
42	SCHARNIERSTANGE F. HEIZTÜR D5x95mm	W	144710142	BA	ALLE
42	RECÉZETT CSAPSZEG D5x95mm	Sap	113029		
43	ASCHETÜR GG 15 LACKIERT	W	144710043	WA	ALLE
43	HAMUAJTÓ ÖNTVÉNY FESTETT	Sap	W1105630084		
44	LUFTROSETTE F. PRIMÄRLUFTREGLER GG 15 LACKIERT	W	144710044	GA	ALLE
44	PRIMER LEVEGŐ SZABÁLYZÓ ÖNTVÉNY FESTETT	Sap	W1104310000		
46	PROFILSTEIN UNTEN F. VORDERWAND.	W	144710046	LA	ALLE
46	SAMOTTIDOM VI. (1104390000)	Sap	100053		
47	SCHUTZPLATTE HINTEN RE./LI.	W	144710047	NA	ALLE
47	SAMOTTIDOM III. (1104410000)	Sap	100050		
48	PROFILSTEIN OBEN F. VORDERWAND.	W	144710048	KA	ALLE
48	SAMOTTIDOM VII.	Sap	117377		
49	RÜCKSTEIN (FEUER->ABGASR.)SCHAM	W	144710049	TA	ALLE
49	SAMOTTIDOM II. (1104440000 / 1104440100)	Sap	100049		
50	SCHUTZPLATTE F. RÜCKWAND GG 15	W	144710150	YA	ALLE
50	HÁTSÓ IDOM ÖNTVÉNY 150 FESTETT	Sap	W5014430340089		
51	SEITENSTEIN LI.	W	144710051	UA	ALLE
51	SAMOTTIDOM I. (1104420000)	Sap	100048		
52	SEITENSTEIN RE.	W	144710052	UA	ALLE
52	SAMOTTIDOM V. (1104430000)	Sap	100052		
54	SCHARNIERSTANGE F. ASCHETÜR D5x140	W	144710242	DA	ALLE
54	RECÉZETT CSAPSZEG D5x140mm	Sap	113030		
55	GUßHERDPLATTE HINTERE HÄLFTE 366x206 GG 15 SCHUTZLACKIERT	W	144710062	AB	7,8,10,11
55	HÁTSÓ BETÉT ÖNTVÉNY 150 FESTETT	Sap	W1105040000		

POS.	ARTIKELBEZEICHNUNG		ARTIKEL-NR.	PREIS	TYP(EN)
Ssz.	MEGNEVEZÉS		KÓDSZÁM	CODE:	TIPUS(OK)
56	DICHTUNGSPACKUNG F. ASCHETÜR D 8	W	011260088	FA	ALLE
56	TÖMÍTÉS HAMUAJTÓHOZ D8	Sap	112095		
57	DICHTUNGSPACKUNG F. HEREDR. D 6x1600mm LG.	W	011260054	FA/m	ALLE
57	TÖMÍTÉS FEDLAPHOZ D6x1600mm	Sap	115239		
58	SCHARNIERVERSTEIFUNG F. ABDECKHAUBE VERN. Artikel läuft aus	W	144710158	IA	1,2,3,4,5,6,7,8,9,10,11,12
58	DISZTETŐ CSUKLÓ BELSŐ NIK.	Sap	113037		
59	HERDRAHMEN INNEN GG 15 SCHUTZLACK.	W	144710306	BB	1,2,3,4,5,6,7,8,9,10,11,12
59	TÜZHELYKERET BELSŐ FESTETT ÖNTVÉNY 150	Sap	W5014400260084		
59	HERDRAHMEN INNEN GG 15 SCHUTZLACK. Ab 2004 feb.	W	144710606	YA	13,14,15,19,20,21,22,23,24,25,26,27 28,29,30,31,32,33,34,35
59	TÜZHELYKERET BELSŐ FESTETT ÖNTVÉNY 150	Sap	W5014400310084		
60	HERDRAHMEN EM. SCHWARZGRAU, VORM. Bis: 2003.10.29	W	144710406	BB	3,4,6,8
60	TÜZHELYKERET ZOM. FEKETE SZERELT 03.10.29-ig	Sap	W5014400510020		
60	HERDRAHMEN EM. WEIß, VORM.	W	144710506	BB	1,2,5,7,9,10,11,12
60	TÜZHELKERET ZOM. FEHÉR SZERELT 03.10.29-ig	Sap	W5014400500020		
60	HERDRAHMEN GESCHW. CNS M.NIETEN K144 Ab 2004 feb.	W	144710706	FB	13,14,15,19,20,21,22,23,24,25,26,27 28,29,30,31,32,33,34,35
60	(K144)TÜZHELYKERET HEG CNS SZEGECSSELVE	Sap	W5014413061520		
60	HERDRAHMEN GESCHW. EDELSTAHL Ab 29.10.2003 Fertigungs Nr: 344000... ER.DU:144710706	W	144710806	FB	13,14,15,16,17,18
60	TÜZHELYKERET HEG. 2003.10.29-TÖL	Sap	W5014413061096		
61	STURZZUGSCHALE Bis 01.02.2004 4040320 FERTIGUNGS NR. ER.DU: W5014400740096	W	144710117	VA	ALLE
61	FÜSTTERELŐ 2004.02.01-IG 4040320 SZ-IG	Sap	W1108190000		
61	STURZZUGSCHALE Ab 2004.02 BIS 2007.09	W	144710217	VA	13-18,19,20 28-35
61	FÜSTTERELŐ	Sap	W5014400740096		
62	STAHLPLATTE GESCHW. GESCHLIEFFEN 7mm A.L.A. BIS:2003.10.29	W	144710205	DB	1,3,12
62	TÜZHELYLAP HEG. CSISZOLT 7mm 03.10.29-ig	Sap	W5014430320096		
62	STAHLPLATTE GESCHW. GESCHLIEFFEN 8mm (voest alpine) NML	W	144303220	EB	1,3,12
62	TÜZHELYLAP HEG. CSISZOLT 8mm	Sap	W5014430322096		
62	STAHLPLATTE GESCHW. GESCHLIEFFEN 8mm Ab 29.10.2003 (voest alpine) Von: 344000....	W	144304200	DB	13,14,15
62	TÜZHELYLAP HEG. CSISZOLT 8mm 03.10.29-től	Sap	W5014430420096		
62	STAHLPLATTE GESCHW. GESCHLIEFFEN 8mm Ab 2004 Feb.	W	144304500	DB	13,14,15,19,20,21,22,23,24,25,26,27 28,29,30,31,32,33,34,35
62	TÜZHELYLAP HEG. CSISZOLT 8mm	Sap	W5014430450096		

POS.	ARTIKELBEZEICHNUNG		ARTIKEL-NR.	PREIS	TYP(EN)
Ssz.	MEGNEVEZÉS		KÓDSZÁM	CODE:	TÍPUS(OK)
62	GUßHERDPLATTE VORDERE HÄLFTE 366x348 GG 15 SCHUTZLACKIERT	W	144710061	GB	7,8,10,11
62	ELSŐ BETÉT ÖNTVÉNY 150 FESTETT	Sap	W1105030000		
63	ROHRSTUTZENPLATTE GESCHW. GESCHLIEFFEN 7 A.L.A.	W	144710204	VA	1,3,12
63	FÜSTCSONKTARTÓ LAP HEG. CSISZOLT 7mm 03.10.29-ig	Sap	W5014430330096		
63	ROHRSTUTZENPLATTE GESCHW. GESCHLIEFFEN 8 (voest alpine)	W	144303320	BB	1,3,12
63	FÜSTCSONKTARTÓ LAP HEG. CSISZOLT 8mm	Sap	W5014430332096		
63	ROHRSTUTZENPLATTE GESCHW. GESCHLIEFFEN 8 Ab 29.10.2003 (voest alpine) Von: 344000...	W	144304301	CB	13,14,15
63	FÜSTCSONKTARTÓ LAP HEG. CSISZOLT 8mm 03.10.29-től	Sap	W5014430430096		
63	ROHRSTUTZENPLATTE GESCHW. GESCHLIEFFEN 8 Ab 2004 feb.	W	144304400	FB	13,14,15,19,20,21,22,23,24,25,26,27 28,29,30,31,32,33,34,35
63	FÜSTCSONKTARTÓ LAP HEG. CSISZOLT 8mm	Sap	W5014430440096		
64	RAUCHLOCHDECKEL 165x112x6 mm GESLIEFFEN	W	140136300	MA	1,3,12
64	FÜSTCSONKFEDÉL 165x112x6 mm CSISZOLT	Sap	W2140136300		
64	RAUCHLOCHDECKEL 7 mm GESLIEFFEN A.L.A. ER.DU:144136400	W	144136300	MA	1,3,12
64	FÜSTCSONKFEDÉL 7 mm CSISZOLT	Sap	W2144136300		
64	RAUCHLOCHDECKEL 8 mm GESLIEFFEN	W	144136400	MA	1,3,12 13,14,15,19,20,21,22,23,24,25,26,27 28,29,30,31,32,33,34,35
64	FÜSTCSONKFEDÉL 8 mm CSISZOLT	Sap	W2144136400		
65	CERANPLATTE 370x541x4 mm Bis 29.10.2003	W	144710305	KB	2,4,5,6,9
65	CERANFEDLAP 370x541x4 mm 03.10.29-ig	Sap	115269		
65	CERANPLATTE 338x490x4 mm Ab 29.10.2003 Von: 344000...	W	144951600	KB	16,17,18
65	CERANFEDLAP 338x490x4 mm 03.10.29-től	Sap	115271		
65	CERANPLATTE 344x544x4 Ab 2004.feb.	W	140951620	KB	16,17,18
65	CERANFEDLAP	Sap	115268		
67	ROHRNIET D 10x0,5x30 mm	W	144710099	AA	ALLE
67	CSŐSZEGECS D 10x0,5x30 mm	Sap	112322		
68	SPEEDFIX D 9,8xD12x3 mm, SFO 6074 A.L.A.	W	144710098	AA	ALLE
68	GYORSRÖGZÍTŐ D 9,8xD12x3 mm SFO 6074	Sap	111887		
69	VERBINDUNGSSCHIENE GESCHW.	W	144710123	JA	ALLE
69	ALSÓ TÁMASZ HEG.	Sap	W5015535050021		
70	STELLSCHRAUBE M8x60	W	110286420	EA	ALLE
70	ÁLLÍTÓCSAVAR M8x60	Sap	117856		

POS.	ARTIKELBEZEICHNUNG		ARTIKEL-NR.	PREIS	TYP(EN)
Ssz.	MEGNEVEZÉS		KÓDSZÁM	CODE:	TIPUS(OK)
71	SEITENWAND RE. WEIß	W	144710216	BB	1,2,5,7,9,10,11,12
71	OLDALLAP JOBB FEHÉR	Sap	W5014400220095		
71	SEITENWAND RE. WEIß	W	144710316	AB	14,17,19,21,22,28,32
71	OLDALLAP JOBB FEHÉR	Sap	W5015500220095		
71	SEITENWAND RE. KIESEL	W	144712788	AB	25
71	OLDALLAP JOBB KAVICS	Sap	W5015500222095		
71	SEITENWAND RE. EDELSTAHL Ab 29.10.2003	W	144710616	DB	13,16,20,24,30,34
71	OLDALLAP JOBB ROZSDAMENTES 2003.10.29-TÓL	Sap	W5015500300099		
71	SEITENWAND RE. MET. ANTHRAZIT	W	144710617	YA	26,27,31,35
71	OLDALLAP JOBB METÁL ANTRACIT	Sap	W5015500223095		
72	SEITENWAND LI. KIESEL	W	144712789	AB	25
72	OLDALLAP BAL KAVICS	Sap	W5015500232095		
72	SEITENWAND LI. WEIß	W	144710326	AB	14,17,19,21,22,28,32
72	OLDALLAP BAL FEHÉR	Sap	W5015500230095		
72	SEITENWAND LI. MET. ANTHRAZIT	W	144710325	YA	26,27,31,35
72	OLDALLAP BAL METÁL ANTRACIT	Sap	W5015500233095		
73	SEITENWAND RE. MARON	W	144710116	CB	3,4,6,8
73	OLDALLAP JOBB MARON	Sap	W5014400130095		
73	SEITENWAND RE. MARON	W	144710416	BB	15,18,23,29,33
73	OLDALLAP JOBB MARON	Sap	W5015500130095		
74	SEITENWAND LI. MARON ALA	W	144710126	CB	3,4,6,8
74	OLDALLAP BAL MARON	Sap	W5014400120095		
74	SEITENWAND LI. MARON	W	144710125	CB	3,4,6,8
74	OLDALLAP BAL MARON	Sap	W5014400440095		
74	SEITENWAND LI. MARON	W	144710516	BB	15,18,23,29,33
74	OLDALLAP BAL MARON	Sap	W5015500120095		
75	VORTÜR (INNENTEIL) STFALI	W	144710130	XA	ALLE
75	AJTÓ (BELSŐRÉSZ) ZSIRTALANITOTT	Sap	W1104490100		
76	HALTEWINKEL RE. F. RÜCKSTEIN GUß LACK.	W	144710096	IA	ALLE
76	TÉGLATÁMASZ ÖV150 JOBB FESTETT SAMOTTIDOM II-HEZ	Sap	W5014400290084		

POS.	ARTIKELBEZEICHNUNG		ARTIKEL-NR.	PREIS	TYP(EN)
Ssz.	MEGNEVEZÉS		KÓDSZÁM	CODE:	TIPUS(OK)
77	HALTEWINKEL LI. F. RÜCKSTEIN GUB	W	144710097	IA	1,2,,3,4,5,6,7,8,9,10,11,12
77	TÉGLATÁMASZ BAL SAMOTTIDOM II.-HEZ ÖNTV.	Sap	W5014400280084		
81	STEIN 30X30X45 Ab 29.10.2003 Von: 344000..	W	147141200	FA	13,14,15,16,17,18,19,20
81	SAMOTTIDOM (30X30X45) 2003.10.29-TŐL	Sap	100085		
82	DICHTUNGSLEISTE Ab 29.10.2003 Von: 344000..	W	144710031	FA	13,14,15,16,17,18,19,20
82	TÖMÍTŐLÉC 2003.10.29-TŐL	Sap	W5014445026599		
83	STURZZUGSCHALE HALTER RE. Ab 29.10.2003 Von: 344000..	W	144710032	DA	13,14,15,16,17,18,19,20
83	FÜSTTERELŐ TARTÓ JOBB 2003.10.29-től	Sap	W5014425030099		
84	STURZZUGSCHALE HALTER LI. Ab 29.10.2003 Von: 344000..	W	144710033	DA	13,14,15,16,17,18,19,20
84	FÜSTTERELŐ TARTÓ BAL 2003.10.29-től	Sap	W5014425031099		
	DECKELHEBER	W	144710090	IA	ALLE
	RÁZÓRÚD	Sap	113038		
	ABDECKKRAHMEN MON. M.HALTER F. STEIN Bis 29.10.2003 A.L.A.	W	144710206	CB	1,2,3,4,5,6,7,8,9,10,11,12
	FEDLAPKERET TÉGLATÁMASSZAL SZERELT (öv.) 03.10.29-ig	Sap	W5014400480020		
	HANDSCHUH ROT LINKS NUR FÜR EDELSTAHL	W	144710063	JA	13,16,20
	PIROS BALOS HŐÁLLÓ KESZTYŰ CNS-HEZ	Sap	111438		
61	STURZZUGSCHALE GESCHW. Ab 2007.09 -- Bis: 10.2008	W	144710064	KA	21,22,23,24,25 28,29,30,31,32,33,34,35
61	FÜSTTERELŐ HEG.	Sap	W5014408200096		
61	STURZZUGSCHALE GESCHW. Ab 10.2008	W	144710069	MA	21,22,23,24,25,26,27,
61	FÜSTTERELŐ HEG.	Sap	W5014433000096		
39	HEIZTÜREINLAGE GG. LACK. Ab 09.2007	W	144710065	HA	ALLE
39	TÜZELÓAJTO BETÉT ÖV FEST.	Sap	W2014400571084		
86	BEFESTIGUNGSBLECH Ab 09.2007	W	144710066	AA	21,22,23,24,25,26,27
86	RÖGZÍTŐLEMEZ	Sap	W5014430390099		
87	BEFESTIGUNGSWINKEL Ab 09.2007	W	144710067	EA	21,22,23,24,25,26,27
87	RÖGZÍTŐFŰL	Sap	W5014488150099		
88	HÁTSÓ FELSŐ VERMICULITE SF600 EN 230X85X30 Ab 09.2007	W	144710068	IA	21,22,23,24,25,26,27
88	FELSŐ HÁTSÓ IDOM 230X85X30	Sap	121699		
---	SCHUTZBLECH GESCHW K144/155 FÜR "EN" GERÄTE	W	144710079	JA	21,22,23,24,25,26,27
---	HÖVÉDŐLAP HEG (K144/155)	Sap	W5014435000096		