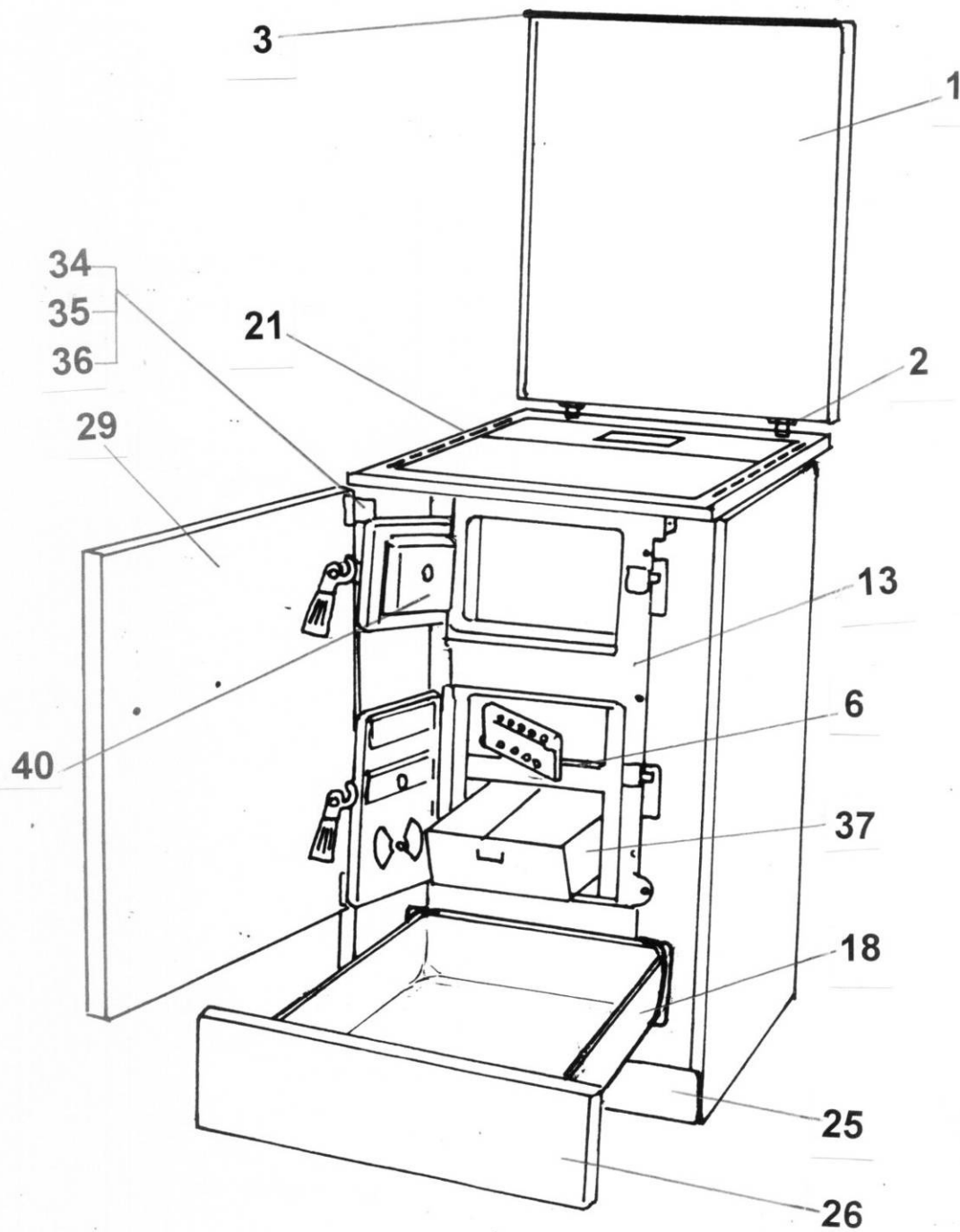


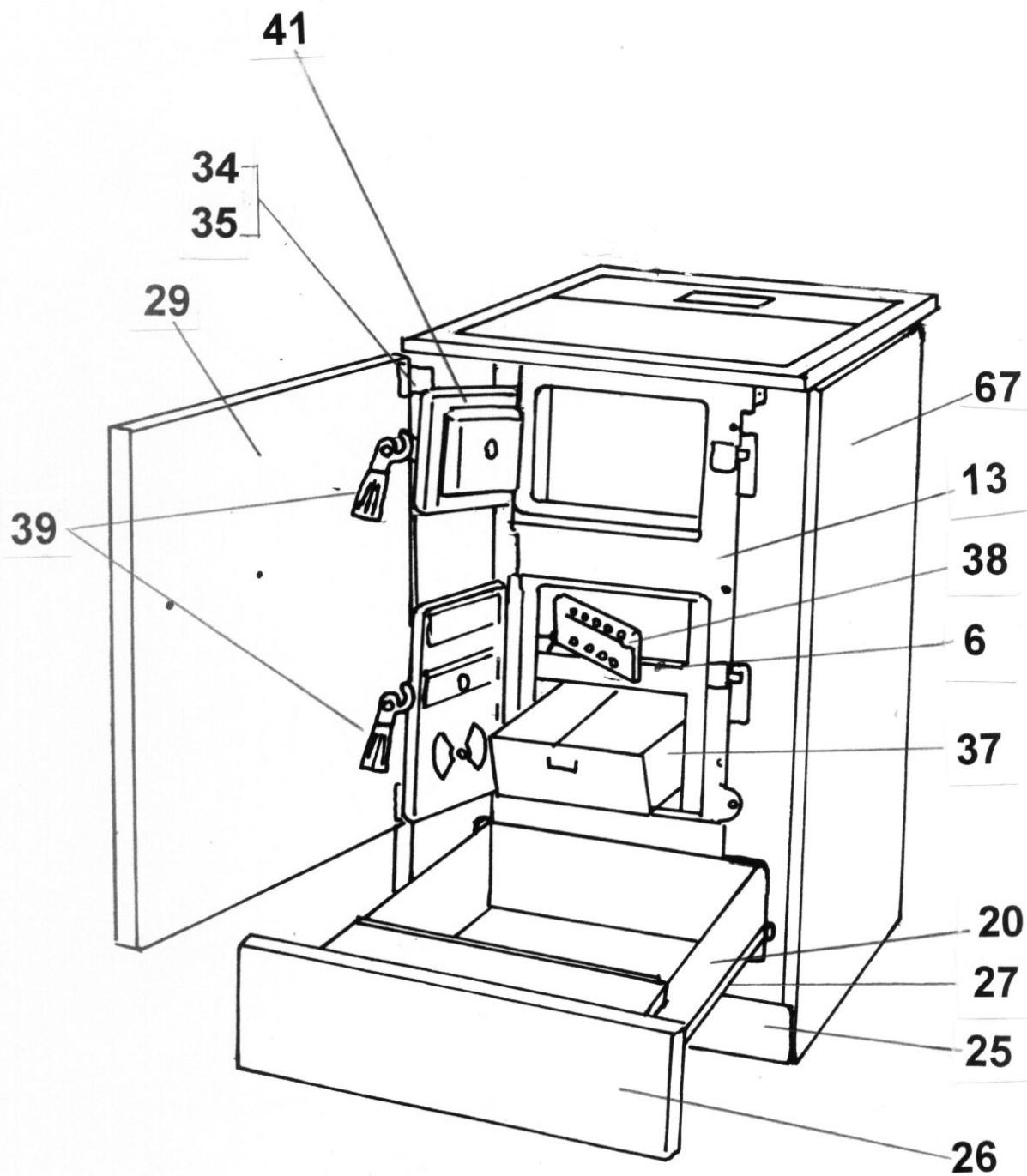
**ERSATZTEILLISTE / PÓTALKATRÉSZ LISTA  
FÜR KOHLE-HOLZ-BEISTELLHERD /  
TOLDALÉK TŰZHELYHEZ  
TYP / TÍPUS: K155**

Nr:	Artikel Nr:	Artikel Typ:		
1.	001550000	K 155 S WEIß STAHLPLATTE		WAMSLER
2.	001550040	K 155 S MARON STAHLPLATTE		WAMSLER
3.	001550001	K 155 S WEIß CNS RAHMEN STAHLPLATTE		WAMSLER
4.	001550041	K 155 S MARON CNS RAHMEN STAHLPLATTE		WAMSLER
5.	001550080	K 155 S EDELSTAHL CNS RAHMEN STAHLPLATTE		WAMSLER
6.	001550401	K 155 C WEIß CNS RAHMEN CERAN		WAMSLER
7.	001550441	K 155 C MARON CNS RAHMEN CERAN		WAMSLER
8.	001550480	K 155 C EDELSTAHL CNS RAHMEN CERAN		WAMSLER
<b>AB: 06.2007</b>				
9.	W20001550100	K155 S WEIß CNS RAHMEN STAHLPLATTE	EN	WAMSLER
10.	W20001550140	K155 S MARON CNS RAHMEN STAHLPLATTE	EN	WAMSLER
11.	W20001550180	K155 S EDELSTAHL CNS RAHMEN STAHLPLATTE	EN	WAMSLER
12.	W20001550500	K155 C WEIß CNS RAHMEN CERAN	EN	WAMSLER
13.	W20001550540	K155 C MARON CNS RAHMEN CERAN	EN	WAMSLER
14.	W20001550580	K155 C EDELSTAHL CNS RAHMEN CERAN	EN	WAMSLER
<b>AB: 06.2012</b>				
15.	W20001550215	K155S 50cm,WEIß,D120,R.CNS,M.ADH 5KW	EMI	WAMSLER
16.	W20001550245	K155S 50cm,MAR,D120,R.CNS,M.ADH 5KW	EMI	WAMSLER
17.	W20001550295	K155S 50cm,CNS,D120,R.CNS,O.ADH 5KW	EMI	WAMSLER
18.	W20001550615	K155C 50cm,WEIß,D120,R.CNS,M.ADH 5KW	EMI	WAMSLER
19.	W20001550645	K155C 50cm,MAR,D120,R.CNS,M.ADH 5KW	EMI	WAMSLER
20.	W20001550695	K155C 50cm,CNS,D120,R.CNS,O.ADH 5KW	EMI	WAMSLER

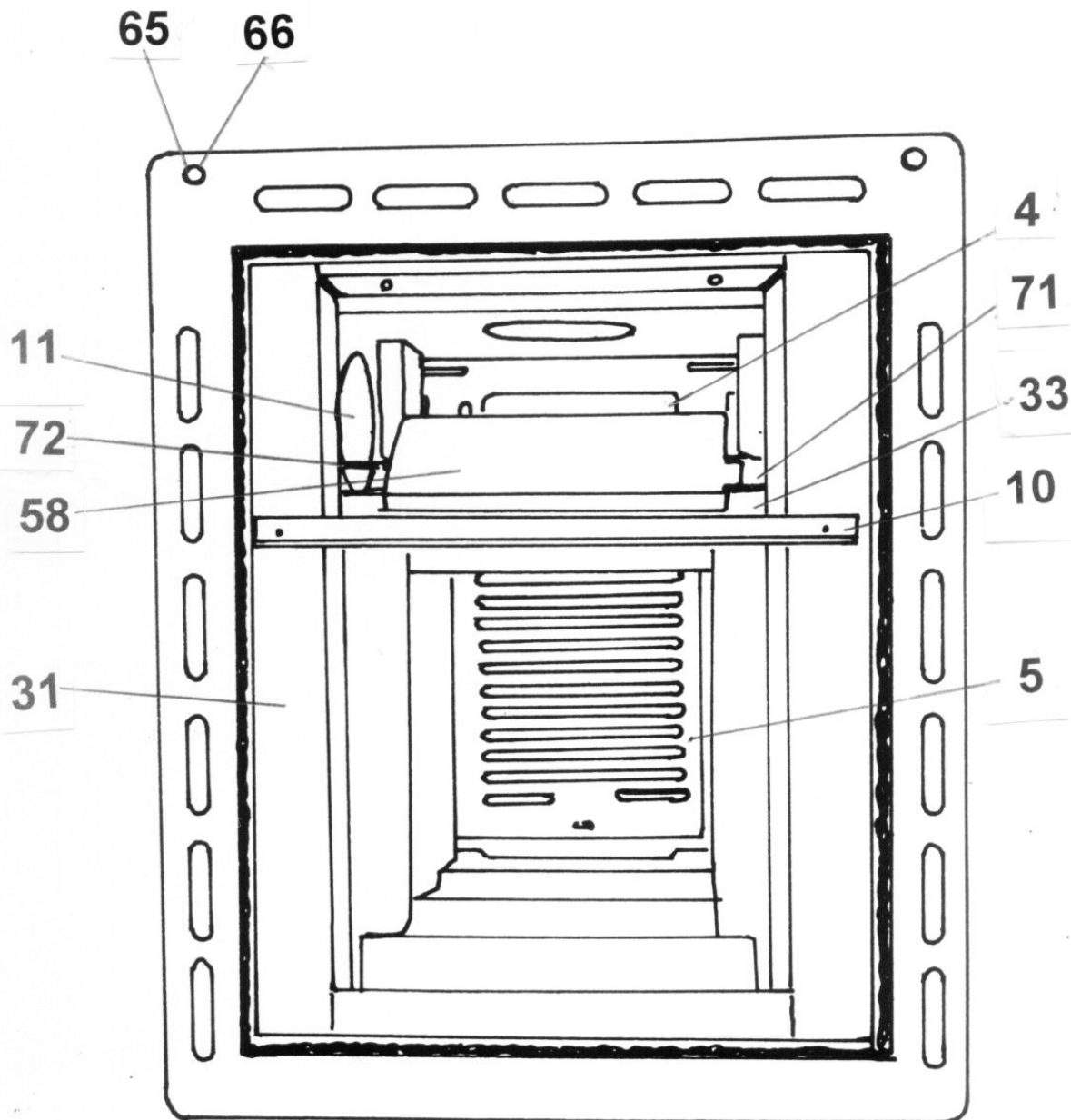
ERSATZTEILLISTE / PÓTALKATRÉSZ LISTA  
FÜR KOHLE-HOLZ-BEISTELLHERD / TOLDALÉK TŰZHELYHEZ  
TYP / TÍPUS: K155



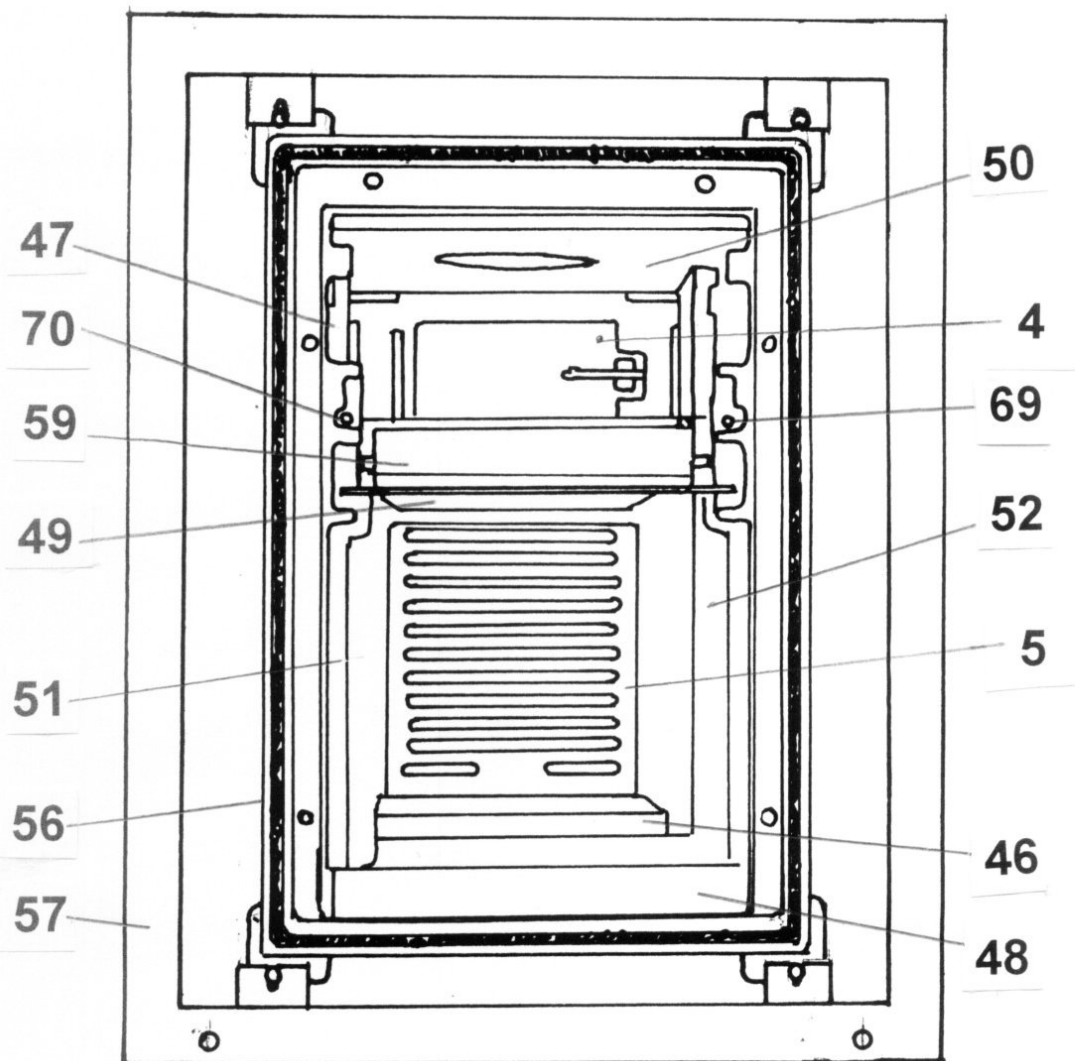
ERSATZTEILLISTE / PÓTALKATRÉSZ LISTA  
 FÜR KOHLE-HOLZ-BEISTELLHERD / TOLDALÉK TŰZHELYHEZ  
 TYP / TÍPUS: K155



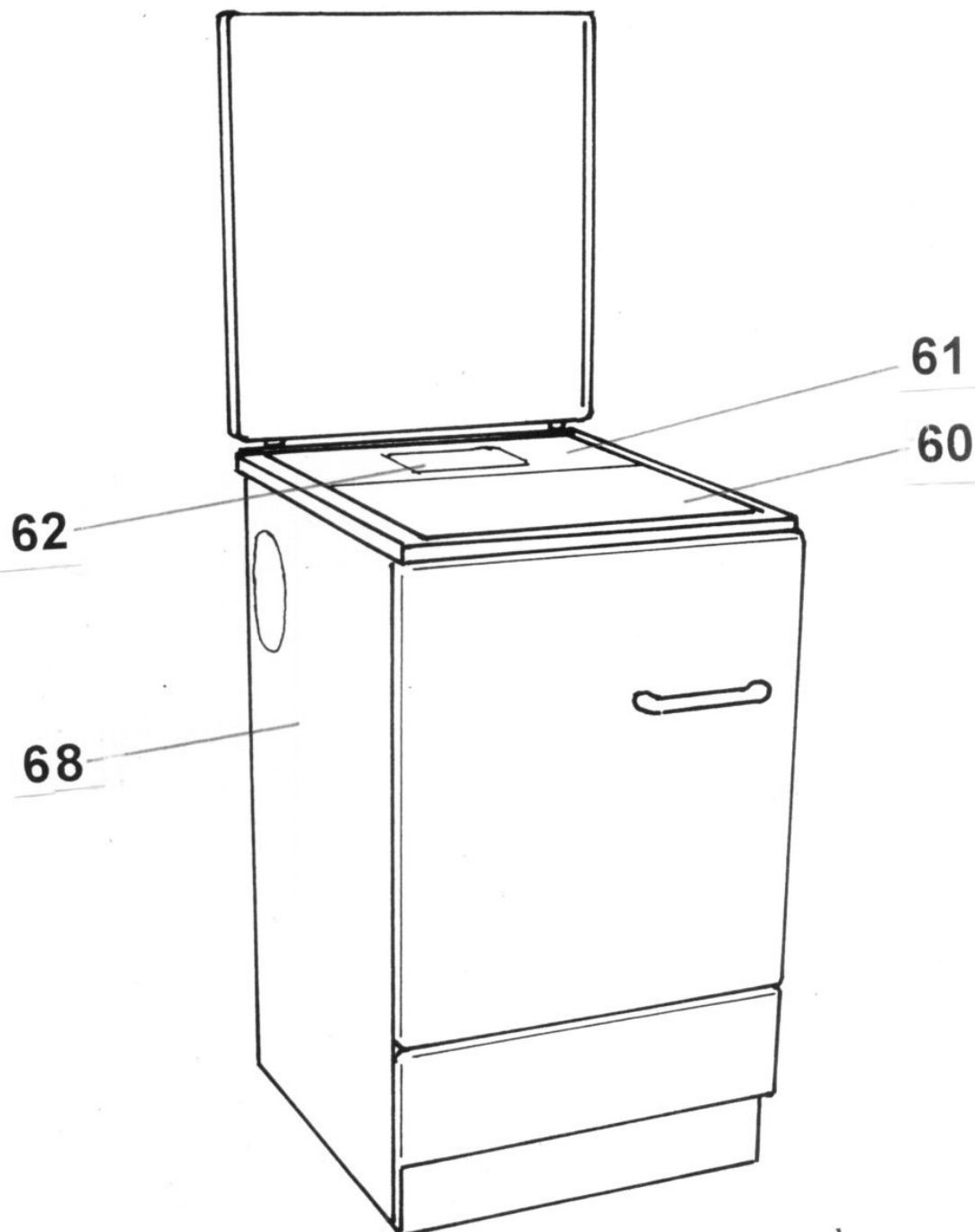
ERSATZTEILLISTE / PÓTALKATRÉSZ LISTA  
FÜR KOHLE-HOLZ-BEISTELLHERD / TOLDALÉK TŰZHELYHEZ  
TYP / TÍPUS: K155



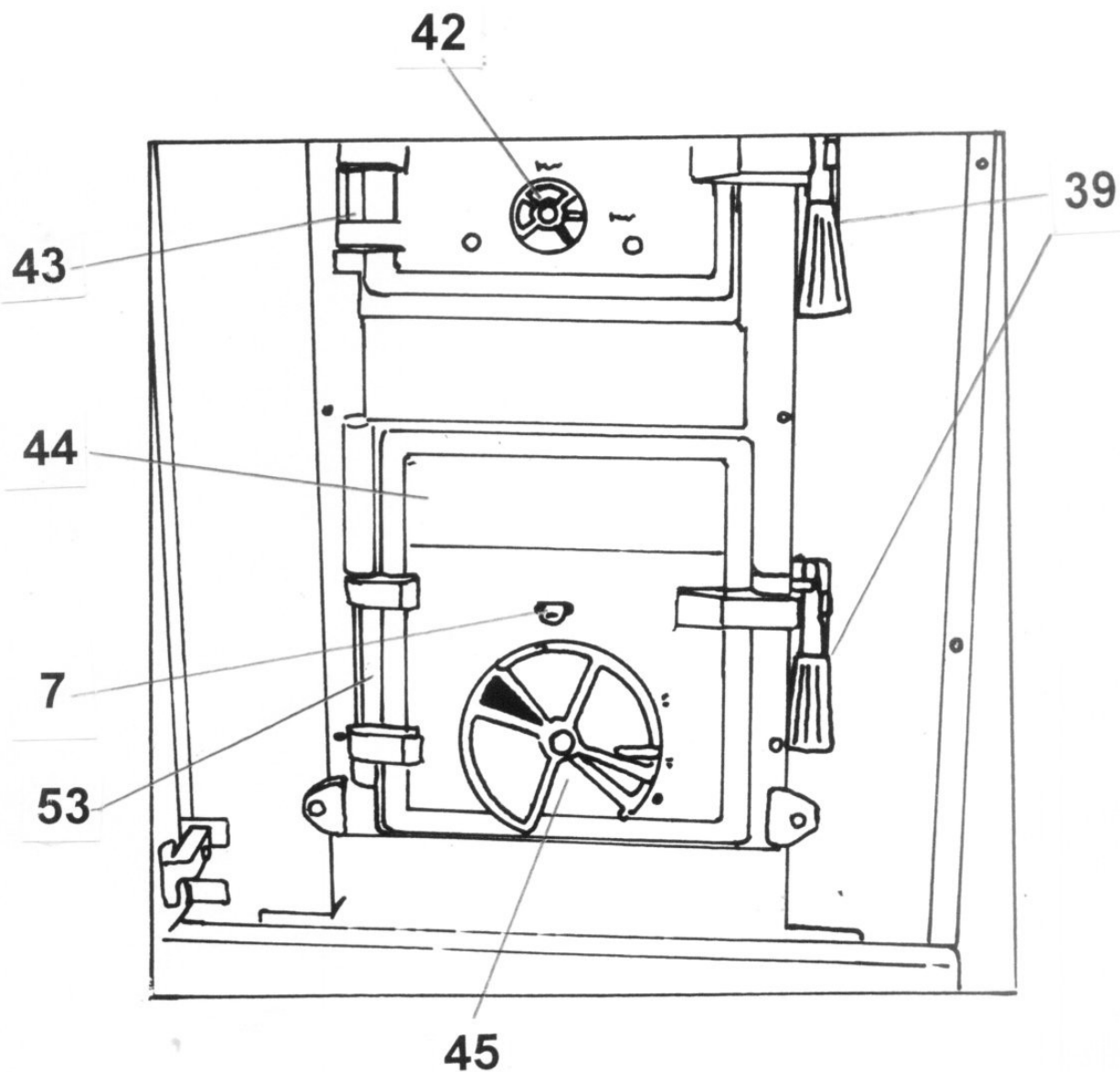
ERSATZTEILLISTE / PÓTALKATRÉSZ LISTA  
FÜR KOHLE-HOLZ-BEISTELLHERD / TOLDALÉK TŰZHELYHEZ  
TYP / TÍPUS: K155



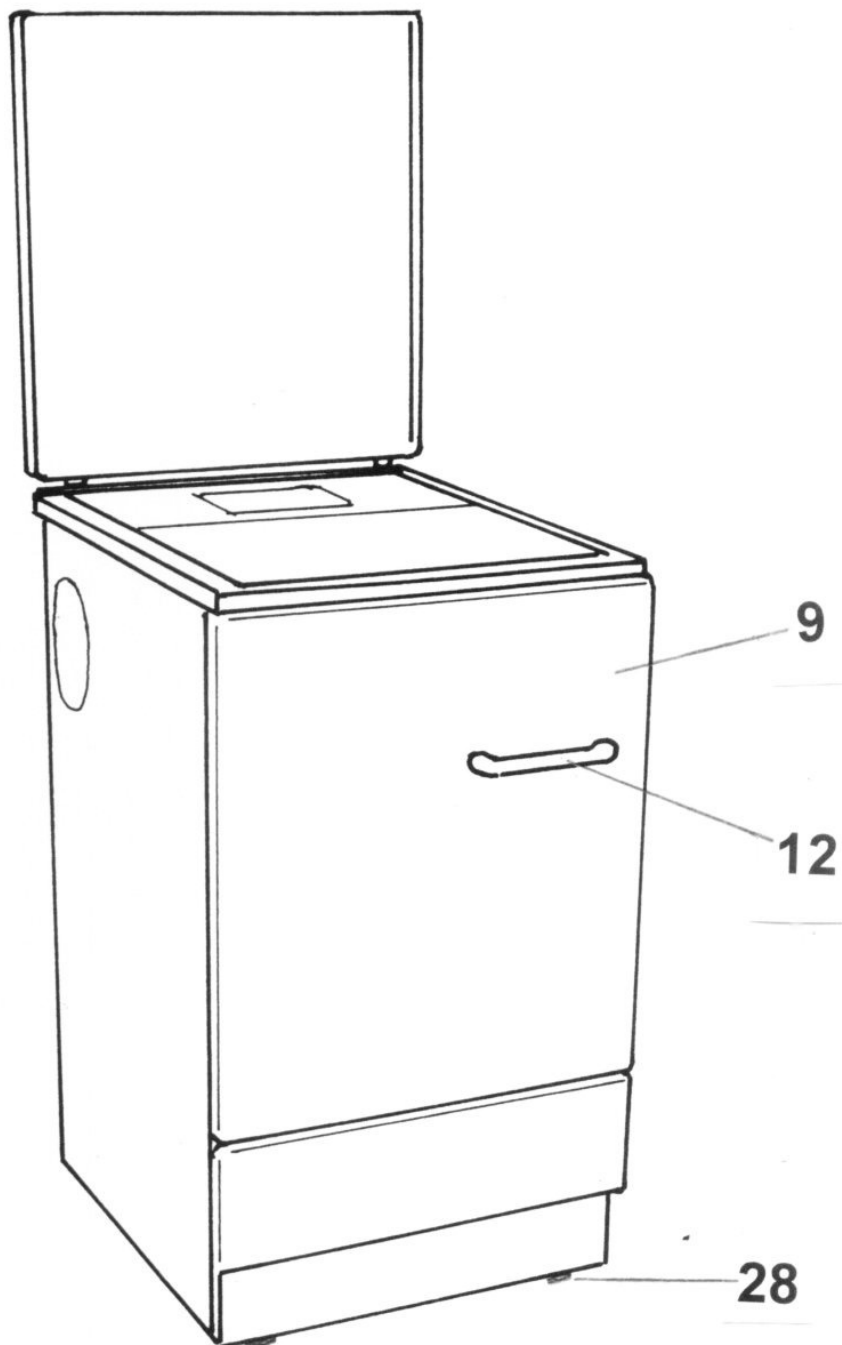
ERSATZTEILLISTE / PÓTALKATRÉSZ LISTA  
FÜR KOHLE-HOLZ-BEISTELLHERD / TOLDALÉK TŰZHELYHEZ  
TYP / TÍPUS: K155



ERSATZTEILLISTE / PÓTALKATRÉSZ LISTA  
FÜR KOHLE-HOLZ-BEISTELLHERD / TOLDALÉK TŰZHELYHEZ  
TYP / TÍPUS: K155

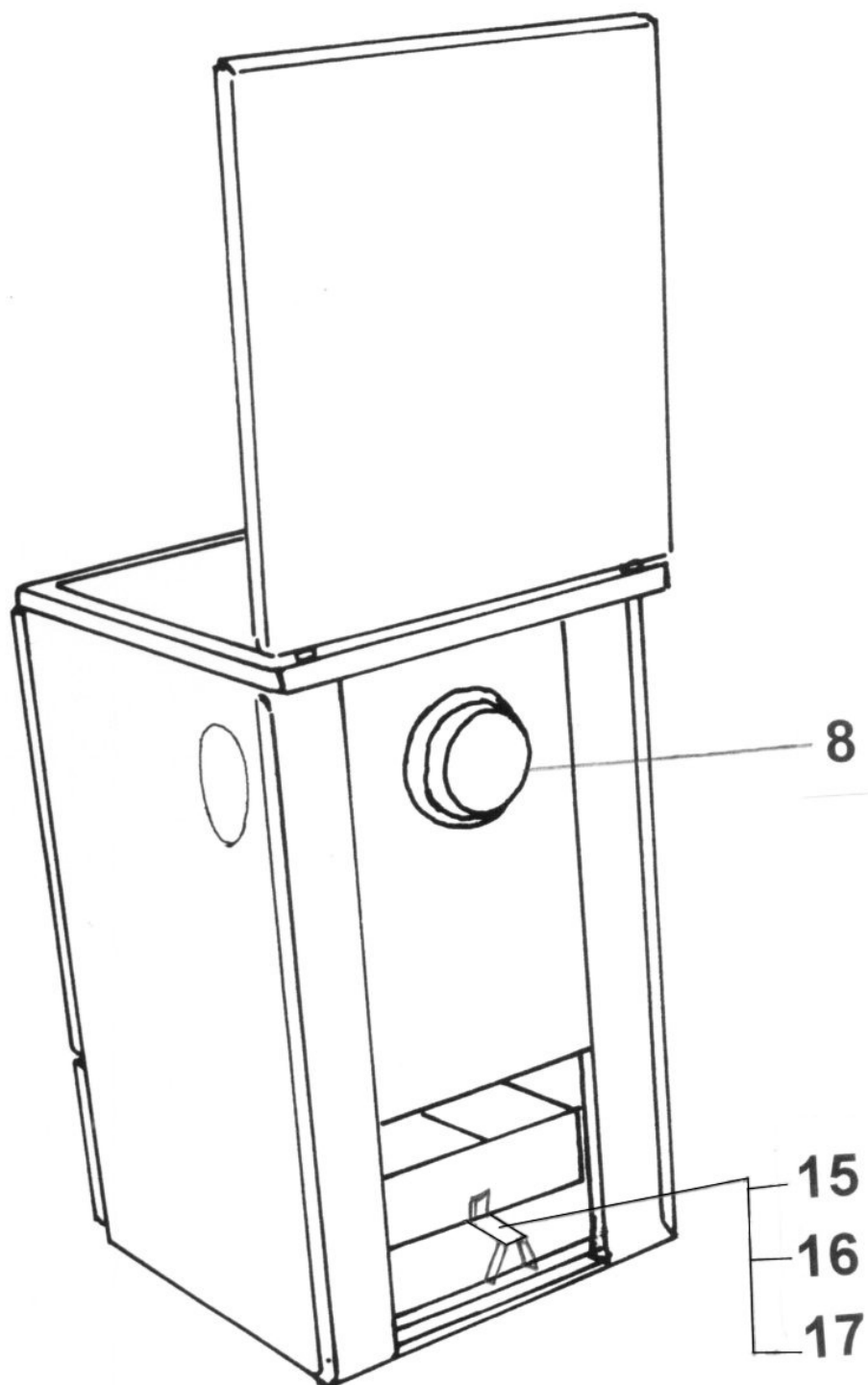


ERSATZTEILLISTE / PÓTALKATRÉSZ LISTA  
FÜR KOHLE-HOLZ-BEISTELLHERD / TOLDALÉK TŰZHELYHEZ  
TYP / TÍPUS: K155

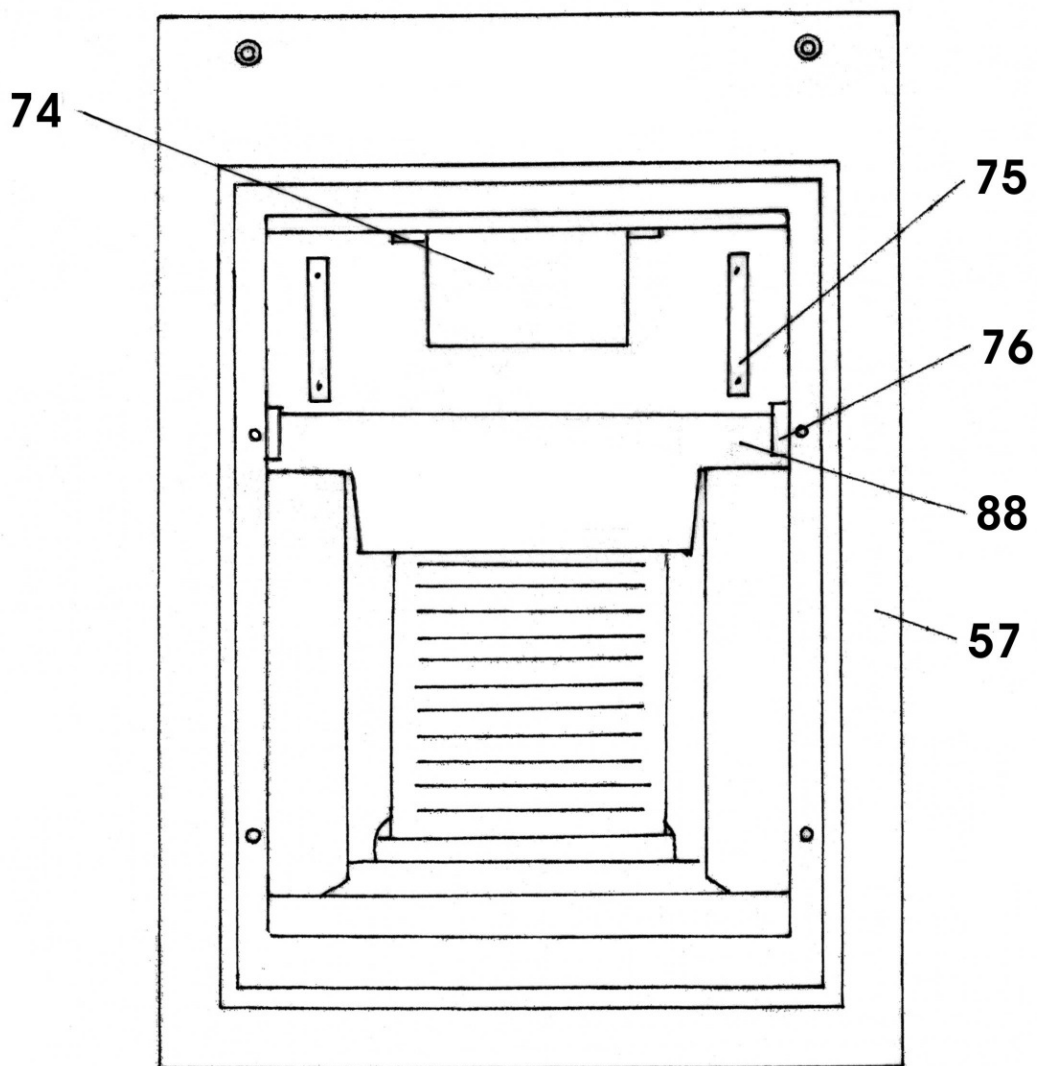




ERSATZTEILLISTE / PÓTALKATRÉSZ LISTA  
FÜR KOHLE-HOLZ-BEISTELLHERD / TOLDALÉK TŰZHELYHEZ  
TYP / TÍPUS: K155

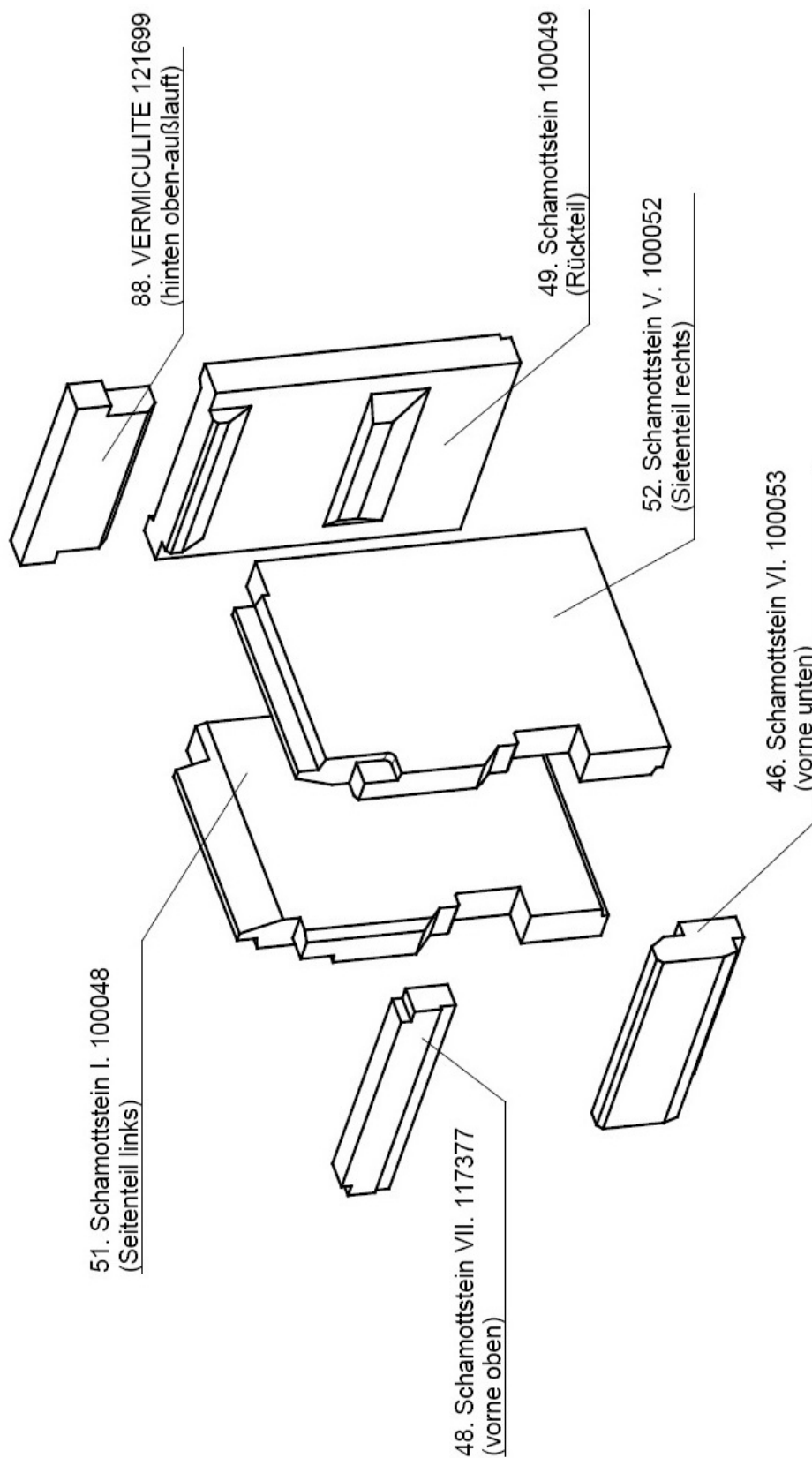


ERSATZTEILLISTE / PÓTALKATRÉSZ LISTA  
FÜR KOHLE-HOLZ-BEISTELLHERD / TOLDALÉK TŰZHELYHEZ  
TYP / TÍPUS: K155



ERSATZTEILLISTE / PÓTALKATRÉSZ LISTA  
FÜR KOHLE-HOLZ-BEISTELLHERD / TOLDALÉK TŰZHELYHEZ  
TYP / TÍPUS: K155

K144/K155 AUSMAUERUNG



POS.	ARTIKELBEZEICHNUNG		ARTIKEL-NR.	PREIS	TYP(EN)
Ssz.	MEGNEVEZÉS		KÓDSZÁM	CODE:	TIPUS(OK)
1	ABDECKHAUBE VORM. EM. WEIß	W	150109720	IB	1,15,18,
1	DÍSZTETŐ FEHÉR.ZOM. ELŐSZERELT 496 mm	Sap	W5015010972120		
1	ABDECKHAUBE VORM. EM. MARON	W	150109760	CB	2,16,19
1	DÍSZTETŐ MARON ZOM. ELŐSZERELT 496 mm	Sap	W5015010976120		
1	ABDECKHAUBE .EM. WEIß 496 mm <b>ALA ER.DU:W5015010972120</b>	W	150111103	FB	1,15,18
1	DÍSZTETŐ FEHÉR ZOM. 496 mm	Sap	W2150111103		
1	ABDECKHAUBE EM. MARON 496 mm <b>ALA ER.DU:W5015010976120</b>	W	150111120	FB	2,16,19
1	DÍSZTETŐ MARON ZOM.	Sap	W20150111120		
2	SCHARNIER F.ABDECKHAUBE FEDER-D=2,0mm	W	011250027	JA	1,2,15,16,18,19
2	DISZTETO CSUKLO /RUGO Ø 2 MM/BRERA TYP21	Sap	117814		
3	Haubenprofil 484 mm Schwarzgrau AlMg1	W	150961330	HA	1,2,15,16,18,19
3	Dísztető profil sötétszürke Ral 7021	Sap	W5015096133094		
4	REINIGUNGSDECKEL GG 15 LACKIERT	W	144710007	MA	ALLE
4	TISZTÍTÓFEDÉL ÖNTVÉNY. 150 FESTETT	Sap	W1105760000		
5	ROST GG 15 LACKIERT	W	144710008	TA	ALLE
5	ROSTÉLY ÖNTVÉNY 150 FESTETT	Sap	W1104000000		
6	ROSTLAGER VORM.	W	144710109	BB	ALLE
6	ROSTÉLYKERET ELŐSZERELT	Sap	W11116900XX		
7	RÜTTLERSTANGE VERNICKELT	W	144710010	FA	ALLE
7	RÁZÓNYELV, NIKKELEZETT	Sap	113025		
8	ABGASSTUTZEN ST.	W	160131902	LA	ALLE
8	FÜSTCSÓNYÚLVÁNY	Sap	W2160131902		
9	BLLENDE F. VORTÜR WEIß <b>BIS 2005.11.30 ER.DU: W5015530022295</b>	W	155300220	TA	1
9	AJTÓBURKOLAT FEHÉR	Sap	W5015530022095		
9	BLLENDE F. VORTÜR M.AUSSCHNITT WEIß <b>AB 2005.11.30</b>	W	155300222	UA	3,6,9,12,15,18
9	AJTÓBURKOLAT KIVÁG FEHÉR	Sap	W5015530022295		
9	BLLENDE F. VORTÜR MARON <b>BIS 2005.11.30 ER.DU: W5015530022795</b>	W	155300225	UA	2
9	AJTÓBURKOLAT MARON	Sap	W5015530022595		

POS.	ARTIKELBEZEICHNUNG		ARTIKEL-NR.	PREIS	TYP(EN)
Ssz.	MEGNEVEZÉS		KÓDSZÁM	CODE:	TIPUS(OK)
9	BLLENDE F. VORTÜR M.AUSSCHNITT MARON AB 2005.11.30	W	155300227	WA	4,7,10,13,16,19
9	AJTÓBURKOLAT KIVÁG MARON	Sap	W5015530022795		
9	BLLENDE F. VORTÜR EDELSTAHL BIS 2005.11.30 ER.DU: W5015530021796	W	155300215	AB	3
9	AJTÓBURKOLAT ROZSDAMENTES.	Sap	W5015530021596		
9	BLLENDE F. VORTÜR M.AUSSCHNITT EDELSTAHL AB 2005.11.30	W	155300217	EB	5,8,11,14,17,20
9	AJTÓBURKOLAT KIVÁG ROZSDAMENTES.	Sap	W5015530021796		
10	DICHTLEISTE GESCHW.(QUERSTEG)	W	155450260	GA	1,2
10	TÖMÍTŐLÉC I.	Sap	W5015545026599		
11	RAUCHLOCHDECKEL (BLINDDECKEL) STFAL	W	144710013	HA	ALLE
11	FÜSTCSONKFEDÉL II. STFAL	Sap	W1104071000		
12	GRIFF(BÜGEL)F.VORTÜR ALU WEISS 168mm	W	155961060	RA	1,3,6,9,12,15,18
12	AJTÓFOGANTYÚ 168 MM FEHÉR	Sap	116573		
12	GRIFF(BÜGEL)F.VORTÜR ALU MARON 168mm	W	155961070	RA	2,4,7,10,13,16,19
12	AJTÓFOGANTYÚ 168 MM MARON	Sap	116574		
12	GRIFF F. VORTÜR EDELSTAHL 168mm	W	155005144	RA	5,8,11,14,17,20
12	AJTÓFOGANTYÚ ROZSDAMENTES 168 MM	Sap	117424		
13	FRONTPLATTE GG+TÜRRE+GRIFF MONT.K144/155	W	144710018	GB	ALLE
13	ELŐLAP+AJTÓK+FOG KPL.SZERELT K144/155	Sap	W11119700XX		
15	FÜHRUNGSSCHIENE F.KOHLEWAGEN	W	155261901	IA	1,2
15	FIÓKVEZETŐSÍN	Sap	W5015526190199		
16	FÜHRUNGSROLLE F.KOHLEWAGEN	W	160957010	CA=DA	1,2
16	FIÓKVEZETŐ GÖRGŐ IDOM	Sap	117453		
17	PROFILWINKEL GESCHW.,M.2 FÜROLLEN ALA	W	150090800	KA	1,2
17	FIÓKVEZETŐ HEG. 2 GÖRGŐVEL	Sap	W2150090800		
18	KOHLEWAGENWANNE GEZOGEN	W	150117006	XA	1,2
18	FIÓKTEKNŐ	Sap	W215011700692		
20	KOHLEWAGEN MONTIERT M. FÜHRUNGSSCHIENE	W	155800020	DB	3-20
20	TÁROLÓFIÓK VEZETŐSÍNEKSEL SZERELT	Sap	W50155800XX		

POS.	ARTIKELBEZEICHNUNG		ARTIKEL-NR.	PREIS	TYP(EN)
Ssz.	MEGNEVEZÉS		KÓDSZÁM	CODE:	TIPUS(OK)
20	KOHLEWAGEN GESCHW.	W	155117030	CB	3-20
20	FIÓK HEGESZTETT	Sap	W5015511703096		
21	HERDRAHMEN GG. EM. SCHWARZGRAU	W	150130630	YA	1,2
21	TÜZHELYKERET ÖNTVÉNY ZOM. SZÜRKÉSEKETE	Sap	W2150130630		
22	DICHTSCHNUR F. HERDRAHMEN D9x1800mm	W	011260031	FA	1,2
22	TÖMÍTŐZSINÓR ÁTM.9 FEK. TÜZHELYKERETHEZ	Sap	112085		
23	DICHTSCHNUR F. FEUERTÜR D8x700mm	W	011260088	FA	ALLE
23	TÖMÍTŐZSINÓR ÁTM.8X700 TÜZELŐAJTÓHOZ	Sap	112095		
24	DICHTSCHNUR F. ASCHETÜR D8x940mm	W	011260088	FA	ALLE
24	TÖMÍTŐZSINÓR ÁTM.8X940 HAMUAJTÓHOZ	Sap	112095		
25	SOCKELBLENDE EM. RAL 7021 <b>BIS 2016.09 ER.DU: W5015560020594</b>	W	155600200	LA	ALLE
25	ALJZAT ELŐTÉT ZOM. RAL 7021	Sap	W5015560020095		
25	SOCKELBLENDE PLACK SCHWAR K155 <b>AB 2016.09</b>		155600210	HA	ALLE
25	ALJZATELŐTÉT PORF FEKETE (K155)	Sap	W5015560020594		
26	BLENDE F. KOHLEWAGEN WEIß	W	155350215	QA	1
26	FIÓKBURKOLAT FEHÉR	Sap	W5015535021595		
26	BLENDE F. KOHLEWAGEN MARON	W	155350220	RA	2
26	FIÓKBURKOLAT MARON	Sap	W5015535022095		
26	BLENDE F. KOHLEWAGEN WEIß	W	155350225	OA	3,6,9,12,15,18
26	FIÓKBURKOLAT FEHÉR	Sap	W5015535022595		
26	BLENDE F. KOHLEWAGEN MARON	W	155350245	QA	4,7,10,13,16,19
26	FIÓKBURKOLAT MARON	Sap	W5015535024595		
26	BLENDE F. KOHLEWAGEN EDELSTAHL	W	155350235	XA	5,8,11,14,17,20
26	FIÓKBURKOLAT ROZSDAMENTES	Sap	W5015535023596		
27	FÜHRUNGSSCHIENE F. KOHLEWAGEN KPL.	W	155150000	NA	3-20
27	FIÓKCSÚSZÓ KPL.	Sap	117425		
28	STELLSCHRAUBE M8X60	W	110286420	EA	ALLE
28	ÁLLÍTÓCSAVAR M8X60	Sap	117856		
29	VORTÜR(INNENTEIL),EM. GRAUBRAUN	W	155300230	VA	ALLE
29	AJTÓ BELSŐ	Sap	W5015530023095		

POS.	ARTIKELBEZEICHNUNG		ARTIKEL-NR.	PREIS	TYP(EN)
Ssz.	MEGNEVEZÉS		KÓDSZÁM	CODE:	TIPUS(OK)
31	ABDECKKRAHMEN GESCHW.	W	155450200	TA	1,2
31	TÁVOLSÁGTARTÓ KERET HEG.	Sap	W5015545020096		
32	PUFFER F. VORTÜR, KUNSTST.schwarz	W	109710021	AA	ALLE
32	AJTÓ ÜTKÖZŐ MŰANYAG fekete	Sap	104749		
33	STEIN(30X30X45)	W	147141200	FA	1,2
33	SAMOTTIDOM(30X30X45)	Sap	100085		
34	SCHARNIER F. VORTÜR O. BOCK BIS: 2008.05.06	W	144710035	IA	ALLE
34	CSUKLÓ AZ AJTÓHOZ, ALÁTÉT NÉLKÜL	Sap	111908		
35	SCHARNIER F. VORTÜR KOMPL. AB 2008.05.06	W	144710050		9,10-11-12-13-14,15,16,17,18,19,20
35	CSUKLÓ AJTÓHOZ KPL.08.05.06-tól	Sap	122793		
36	SCHARNIERBOCK GG M4	W	144710056	DA	ALLE
36	CSUKLÓPÁNT ALÁTÉT ÖV M4	Sap	W5014491531084		
37	ASCHEKASTEN GESCHW.	W	144710029	OA	ALLE
37	HAMULÁDA HEG.	Sap	W5014410271096		
38	ROSTTÜR GG 15	W	144710036	LA	ALLE
38	PARÁZSAJTÓ ÖNTVÉNY	Sap	W1104020000		
39	GRIFF F. HEIZ-/ ASCHETÜR VORM.	W	144710038	IA	1-14
39	FOGANTYÚ TŰZ.- ÉS HA.AJTÓHOZ ELŐSZER.	Sap	W11117200XX		
39	TÜRGRIF LACK SCHWARZ GG	W	144710039	DA	15-20
39	ZÁRFOGANTYÚ FEST FEK ÖV	Sap	W11043502084		
40	FEUERSCHUTZPLATTE GG 15 F. HEIZTÜR LACK.	W	144710139	MA	ALLE
40	TŰZELŐAJTÓBETÉT ÖNTVÉNY 150 FESTETT	Sap	W2014400570084		
41	HEIZTÜR GG 15 LACKIERT	W	144710040	TA	ALLE
41	TŰZELŐAJTÓ ÖNTVÉNY 150 FESTETT	Sap	W1105620084		
42	LUFTROSETTE F. SEK. LUFT GG 15 LACKIERT	W	144710041	EA	ALLE
42	SEKUNDER LEVEGŐ SZABÁLYZÓ ÖNTVÉNY FESTETT	Sap	W1104340000		
43	SCHARNIERSTANGE F. HEIZTÜR D5x95mm	W	144710142	BA	ALLE
43	RECÉZETT CSAPSZEG D5x95mm	Sap	113029		

POS.	ARTIKELBEZEICHNUNG		ARTIKEL-NR.	PREIS	TYP(EN)
Ssz.	MEGNEVEZÉS		KÓDSZÁM	CODE:	TIPUS(OK)
44	ASCHETÜR GG 15 LACKIERT	W	144710043	WA	ALLE
44	HAMUAJTÓ ÖNTVÉNY FESTETT	Sap	W1105630084		
45	LUFTROSETTE F. PRIMÄRLUFTREGLER GG 15 LACK.	W	144710044	GA	ALLE
45	PRIMER LEVEGŐ SZABÁLYZÓ ÖNTVÉNY FESTETT	Sap	W1104310000		
46	PROFILSTEIN UNTEN F. VORDERWAND.	W	144710046	LA	ALLE
46	SAMOTTIDOM VI. (1104390000)	Sap	100053		
47	SCHUTZPLATTE HINTEN RE./LI.	W	144710047	NA	ALLE
47	SAMOTTIDOM III. (1104410000)	Sap	100050		
48	PROFILSTEIN OBEN F. VORDERWAND.	W	144710048	KA	ALLE
48	SAMOTTIDOM VII.	Sap	117377		
49	RÜCKSTEIN	W	144710049	TA	ALLE
49	SAMOTTIDOM II. (1104440000 / 1104440100)	Sap	100049		
50	SCHUTZPLATTE F. RÜCKWAND GG 15	W	144710150	YA	ALLE
50	HÁTSÓ IDOM ÖNTVÉNY 150 FESTETT	Sap	W5014430340089		
51	SEITENSTEIN LI.	W	144710051	UA	ALLE
51	SAMOTTIDOM I. (1104420000)	Sap	100048		
52	SEITENSTEIN RE.	W	144710052	UA	ALLE
52	SAMOTTIDOM V. (1104430000)	Sap	100052		
53	SCHARNIERSTANGE F. ASCHETÜR D5x140	W	144710242	CA=DA	ALLE
53	RECÉZETT CSAPSZEG D5x140mm	Sap	113030		
55	DICHTUNGSPACKUNG F. HEREDR. D 6x1600mm LG.	W	011260054	FA/m	3-20
55	TÖMÍTÉS FEDLAPHOZ D6x1600mm	Sap	115239		
56	HERDRAHMEN INNEN GG 15 SCHUTZLACK.	W	144710606	YA	3-20
56	TÜZHELYKERET BELSŐ FESTETT ÖNTVÉNY 150	Sap	W5014400310084		
57	HERDRAHMEN GESCHW.CNS M.NIETEN K155	W	155130715	FB	3-20
57	(K155)TÜZHELYKERET HEG CNS SZEGECSSELVE	Sap	W5015513070520		
58	STURZZUGSCHALE Bis: 01.2004	W	144710117	VA	1,2
58	FÜSTTERELŐ	Sap	W1108190000		



POS.	ARTIKELBEZEICHNUNG		ARTIKEL-NR.	PREIS	TYP(EN)
Ssz.	MEGNEVEZÉS		KÓDSZÁM	CODE:	TIPUS(OK)
59	STURZZUGSCHALE Ab: 01.2004 --- Bis: 09.2007	W	144710217	WA	3-14
59	FÜSTTERELŐ HEG.	Sap	W5014400740096		
60	HERDPLATTE VORNE GESCHW. 7mm (F. ALTE GERÄTE)	W	155410225	DB	1,2
60	TÜZHELYLAP ELSŐRÉSZ HEG. CSISZOLT 7MM	Sap	W5015540022596		
60	HERDPLATTE VORNE GESCHW. 8mm (F.ALTE GERÄTE)(VOEST ALPINE)	W	155400265	EB	1,2
60	TÜZHELYLAP ELSŐRÉSZ HEG. CSISZOLT 8MM	Sap	W5015540026596		
60	HERDPLATTE VORNE GESCHW. 8mm (F.NEUE GERÄTE)(VOEST ALPINE)	W	155400245	EB	3,4,5,9,10,11,15,16,17
60	TÜZHELYLAP ELSŐRÉSZ HEG. CSISZOLT 8MM	Sap	W5015540024596		
61	HERDPLATTE HINTEN (ROHRSTUZENPLATTE) 7mm (F.ALTE GERÄTE)	W	155400215	BB	1,2
61	TÜZHELYLAP HÁTSÓRÉSZ 7 MM	Sap	W5015540021596		
61	HERDPLATTE HINTEN (ROHRSTUZENPLATTE) 8mm (F.ALTE GERÄTE)(VOEST ALPINE)	W	155400255	EB	1,2
61	TÜZHELYLAP HÁTSÓRÉSZ 8MM	Sap	W5015540025596		
61	HERDPLATTE HINTEN (ROHRSTUZENPLATTE) 8mm (F.NEUE GERÄTE)(VOEST ALPINE)	W	155400235	EB	3,4,5,9,10,11,15,16,17
61	TÜZHELYLAP HÁTSÓRÉSZ 8MM	Sap	W5015540023596		
62	RAUCHLOCHDECKEL 7 mm GESLIEFFEN (F.ALTE GERÄTE)	W	144136300	MA	1,2
62	FÜSTCSONKFEDÉL 7 mm CSISZOLT	Sap	W2144136300		
63	RAUCHLOCHDECKEL 8 mm GESLIEFFEN	W	144136400	MA	3,4,5,9,10,11,15,16,17,
63	FÜSTCSONKFEDÉL 8 mm CSISZOLT	Sap	W2144136400		
64	CERANPLATTE 444x544x4 mm	W	155951600	SB	6,7,8,12,13,14,18,19,20
64	CERÁNFEDLAP 444x544x4 mm	Sap	115279		
65	ROHRNIET D 10x0,5x30 mm	W	144710099	AA	ALLE
65	CSŐSZEGECS D 10x0,5x30 mm	Sap	112322		
66	SPEEDFIX D 9,8xD12x3 mm, SFO 6074 (ARTIKEL LÄUFT AUS)	W	144710098	AA	ALLE
66	GYORSRÖGZÍTŐ D 9,8xD12x3 mm SFO 6074	Sap	111887		
67	SEITENWAND RE. WEIß	W	144710316	AB	1,3,6,9,12,15,18,
67	OLDALLAP JOBB FEHÉR	Sap	W5015500220095		
67	SEITENWAND RE. EDELSTAHL	W	144710616	DB	5,8,11,14,17,20
67	OLDALLAP JOBB ROZSDAMENTES	Sap	W5015500300099		

POS.	ARTIKELBEZEICHNUNG		ARTIKEL-NR.	PREIS	TYP(EN)
Ssz.	MEGNEVEZÉS		KÓDSZÁM	CODE:	TIPUS(OK)
67	SEITENWAND RE. MARON	W	144710416	BB	2,4,7,10,13,16,19
67	OLDALLAP JOBB MARON	Sap	W5015500130095		
68	SEITENWAND LI. WEIß	W	144710326	AB	1,3,6,9,12,15,18,
68	OLDALLAP BAL FEHÉR	Sap	W5015500230095		
68	SEITENWAND LI. ROZSDAMENTES	W	144710716	AB	5,8,11,14,17,20,
68	OLDALLAP BAL ROZSDAMENTES	Sap	W5015500310099		
68	SEITENWAND LI. MARON	W	144710516	BB	2,4,7,10,13,16,19,
68	OLDALLAP BAL MARON	Sap	W5015500120095		
69	HALTEWINKEL RE. F. RÜCKSTEIN GUB LACK.	W	144710096	IA	3-8
69	TÉGLATÁMASZ ÖV150 JOBB FESTETT SAMOTTIDOM II-HEZ	Sap	W5014400290084		
70	HALTEWINKEL LI. F. RÜCKSTEIN GUB	W	144710097	IA	3-8
70	TÉGLATÁMASZ BAL SAMOTTIDOM II.-HEZ ÖNTV.	Sap	W5014400280084		
71	STURZZUGSCHALE HALTER RE.	W	144710032	CA=DA	1,2
71	FÜSTTERRELŐ TARTÓ JOBB	Sap	W5014425030099		
72	STURZZUGSCHALE HALTER LI.	W	144710033	CA=DA	1,2
72	FÜSTTERRELŐ TARTÓ BAL	Sap	W5014425031099		
73	HANDSCHU ROT LINKS NUR FÜR EDELSTAHL	W	144710063	JA	5,8,11,14,17,20
73	PIROS BALOS HÓÁLLÓ KESZTYŰ CNS-HEZ	Sap	111438		
74	STURZZUGSCHALE GESCHW. Ab. 09.2007 --- Bis: 10.2008	W	144710064	KA	9-14
74	FÜSTTERRELŐ HEG.	Sap	w5014408200096		
74	STURZZUGSCHALE GESCHW. Ab. 10.2008	W	144710069	MA	9-20
74	FÜSTTERRELŐ HEG.	Sap	W5014433000096		
75	BEFESTIGUNGSBLECH Ab 09.2007	W	144710066	AA	9-20
75	RÖGZÍTŐLEMEZ	Sap	w5014430390099		
76	BEFESTIGUNGSWINKEL Ab 09.2007	W	144710067	DA	9-20
76	RÖGZÍTŐFŰL	Sap	w5014488150099		
88	HÁTSÓ FELSŐ VERMICULITE SF600 EN 230X85X30 Ab 09.2007	W	144710068	IA	9-20
88	FELSŐ HÁTSÓ IDOM 230X85X30	Sap	121699		
---	SCHUTZBLECH GESCHW K144/155	W	144710079	JA	9-20
---	HÖVÉDŐLAP HEG (K144/155)	Sap	W5014435000096		