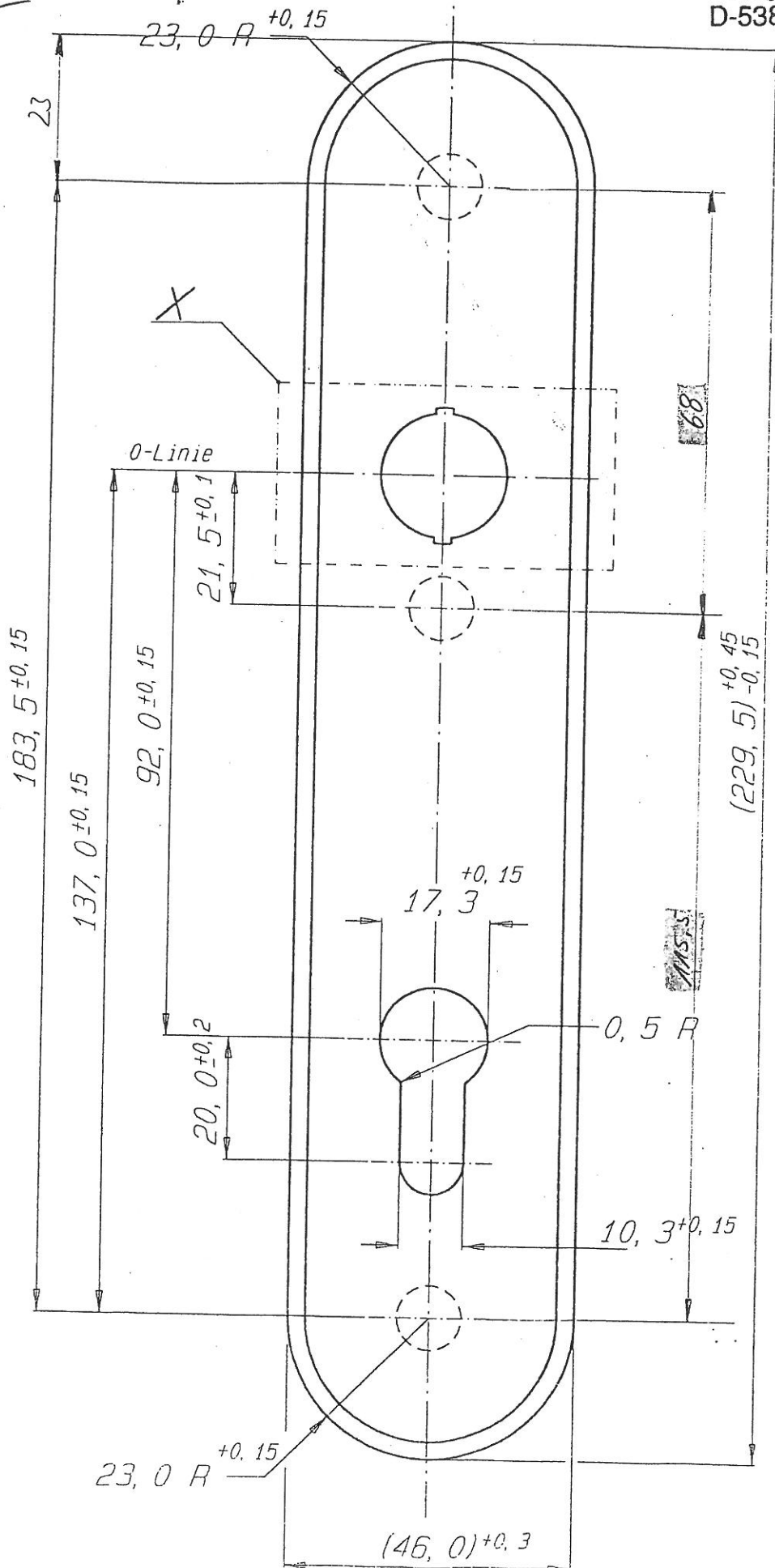
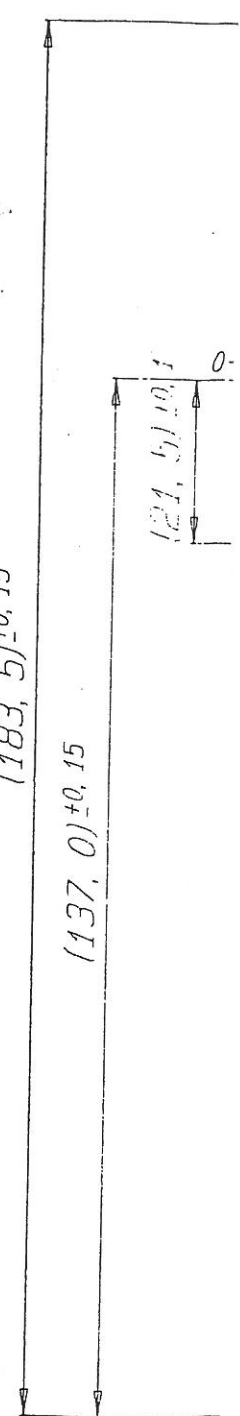


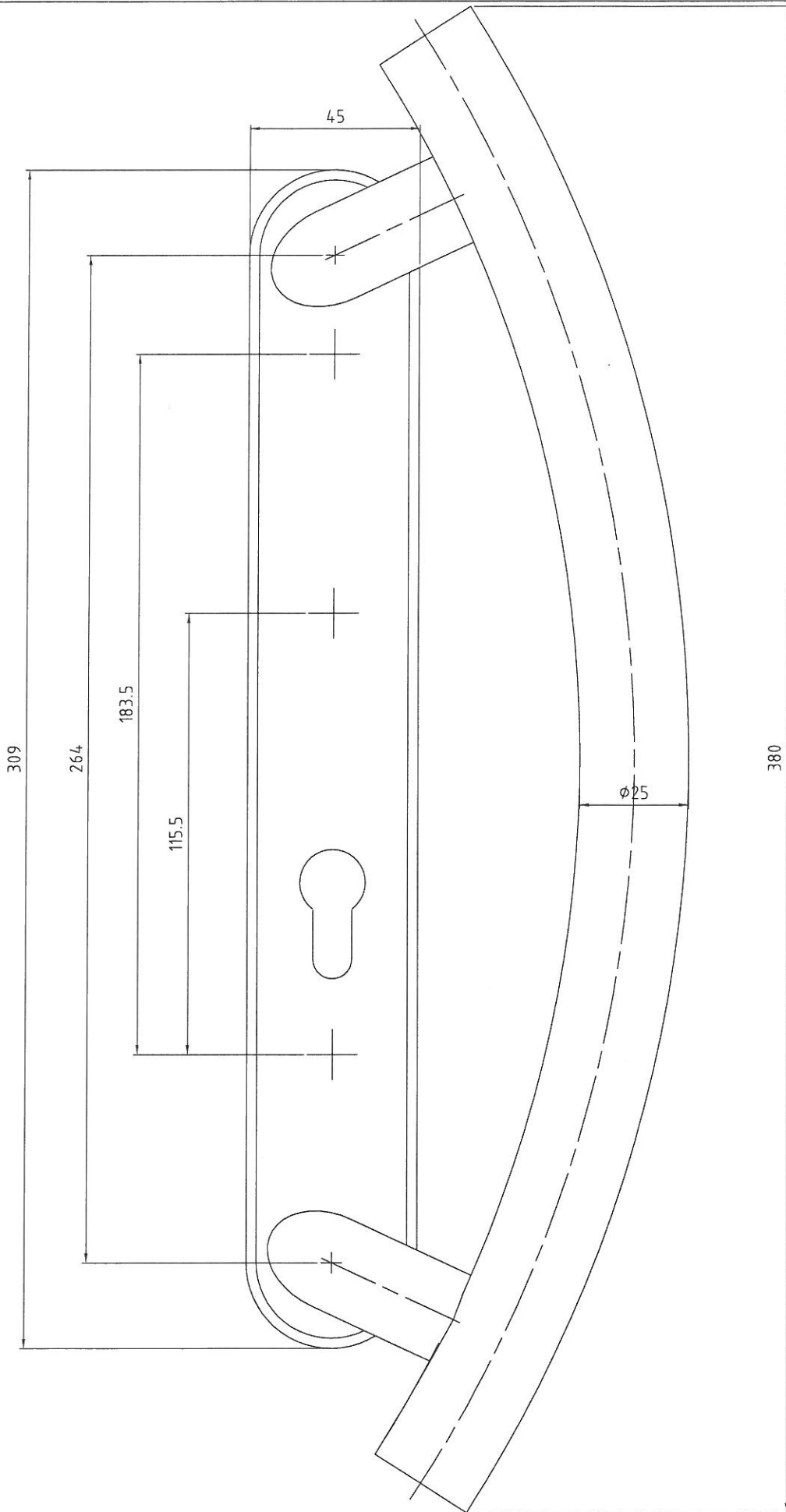
Die Maße für die  
 Befestigungsbohrungen aller  
 Dichtungsgarnituren sind  
 gleich!

CP SCHURING GmbH & Co.  
 Fenster-Technologie KG  
 Tel. 0 22 41 / 994-0  
 Langbaughstraße 3  
 D-53842 Troisdorf-Spich



2. Hal."





	Datum	Name
Bearb.	08.06.05	Letow
Gepr.		
Norm		

Griffstange  
gebogen

