

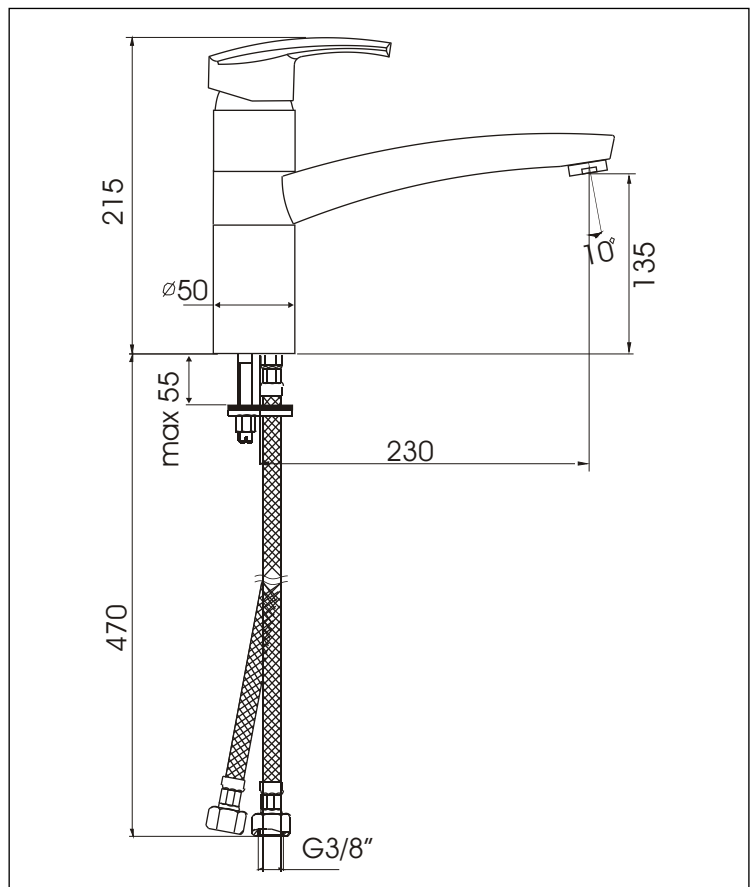
PLATINUM

KAJA PLATINUM Einhand-Spültischarmatur DN 15



Durchflußklasse A
Durchflußmenge 13 l/min
bei 3 bar Fließdruck

mit schwenkbarem Gussauslauf,
Ausladung 230 mm, Luftsprudler M24x1,
flexible Anschlussschläuche,
ECO-Step-Mischelement mit Keramik-Dichtscheiben
und Temperaturbegrenzung



Oberfläche	Art-Nr.
Chrom	57820-C
Produktvarianten (siehe Folgeseiten)	
für offene Warmwasserbereiter 	

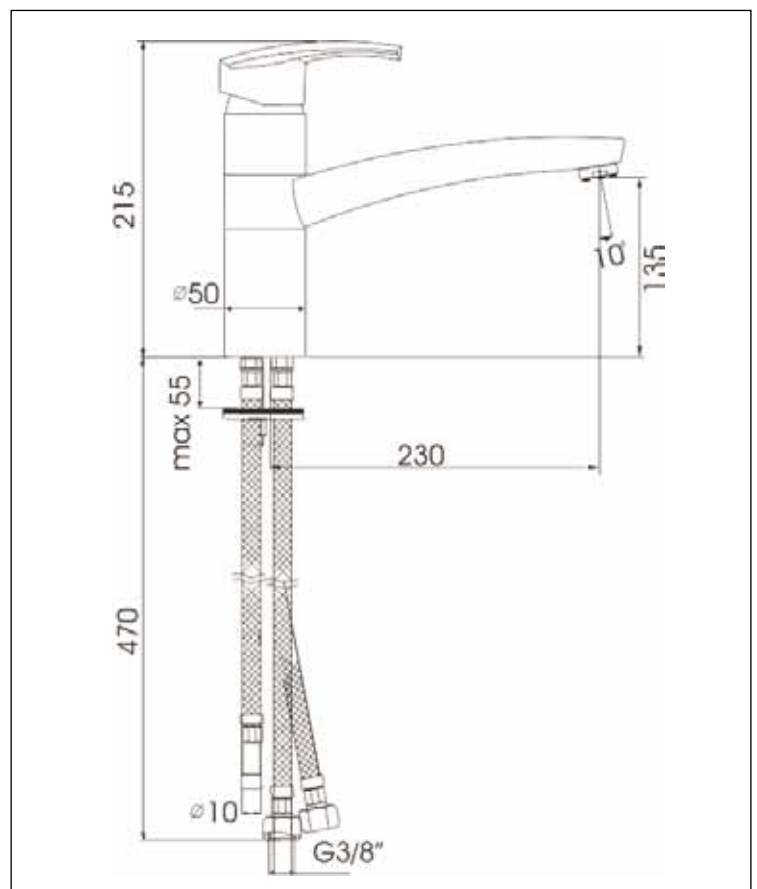
PLATINUM



KAJA PLATINUM Einhand-Spültischarmatur DN 15 für offene Warmwasserbereiter ⚡

Durchflußklasse A
Durchflußmenge 13 l/min
bei 3 bar Fließdruck

mit schwenkbarem Gussauslauf,
Ausladung 230 mm,
Strahlregler M24x1,
flexible Anschlussschläuche,
und Mischelement mit Keramik-Dichtscheiben



Oberfläche	Art-Nr.
Chrom	57920-C