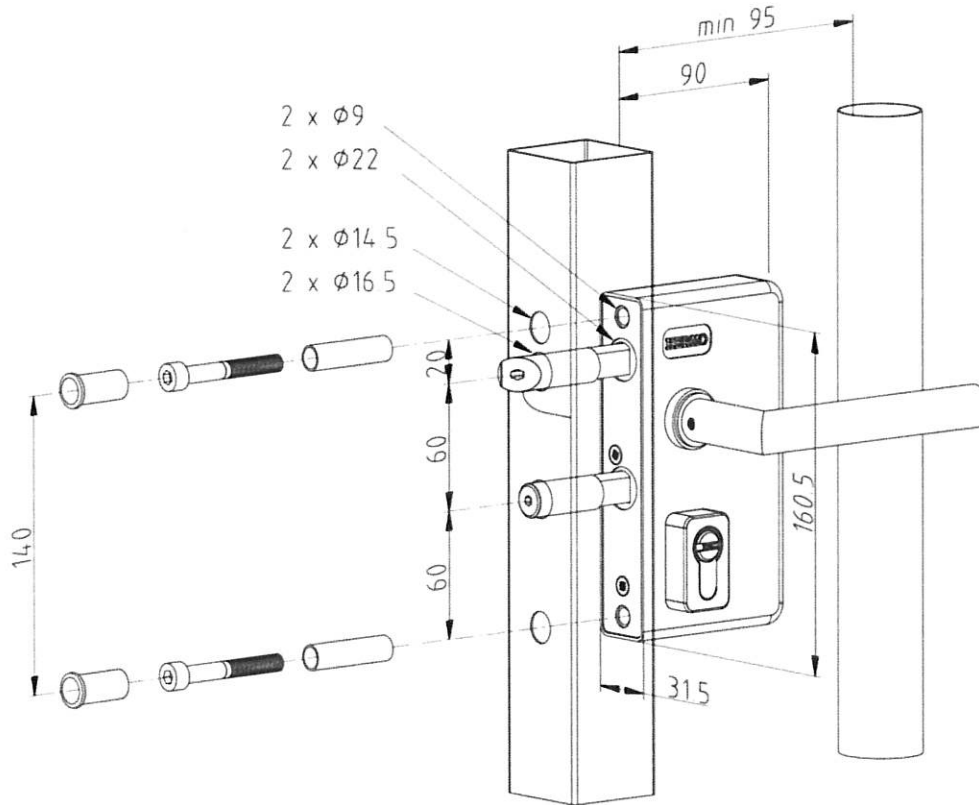


Anleitung Bohrlochgrößen und Abstände Gittertorschloss GTS 2
 Anleitung gilt für GTS 2 und Anti-Panik-Version
Instruction drilling diameters and distances swing gate lock GTS 2
 Instruction counts for GTS 2 and anti-panic-version



Durchmesser:
 diameters:

Schraubloch oben: rückseitig 14,5 mm
 Upper screw hole: back side 14,5 mm

schlossseitig 9 mm
 lock side 9 mm

Fallenloch: rückseitig 16,5 mm
 Bar hole: back side 16,5 mm

schlossseitig 22 mm
 lock side 22 mm

Riegelloch: rückseitig 16,5 mm
 Safety catch hole: back side 16,5 mm

schlossseitig 22 mm
 lock side 22 mm

Schraubloch unten: rückseitig 14,5 mm
 Lower screw hole: back side 14,5 mm

schlossseitig 9 mm
 lock side 9 mm