

# BRANDSCHUTZEINHEIT ABSTANDSVERBINDER

# BSE AVBZ



## MONTAGEANLEITUNG

Die Brandschutzeinheit BSE und der Abstandverbinder AVBZ werden als Bausatz für die Selbstmontage geliefert. Beide Geräte stehen in verschiedenen Breiten zur Verfügung und sind für den Anbau an den Herd als Verbindungsteil zu einem seitlich angrenzenden Küchenelement vorgesehen. Nach fachgerechter Montage entsteht dadurch eine durchgehende, ebene Arbeitsfläche und eine zum Herd passende Frontblende.

## MONTAGE

Die Brandschutzeinheit BSE ist für den Einbau zwischen Herd und einem Küchenelement aus leicht brennbarem Baustoff (Holz oder Kunststoff) vorgesehen.

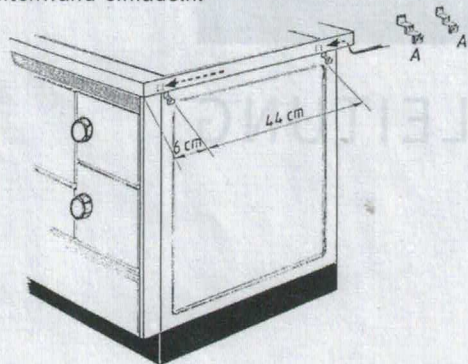
Um Brandsicherheit gewährleisten zu können, müssen aber nachstehende Punkte beachtet werden:

1. Ordnungsgemäße Montage nach Anleitung
2. Zirkulationsschlitze im Oberteil offen
3. Sockelspalt offen

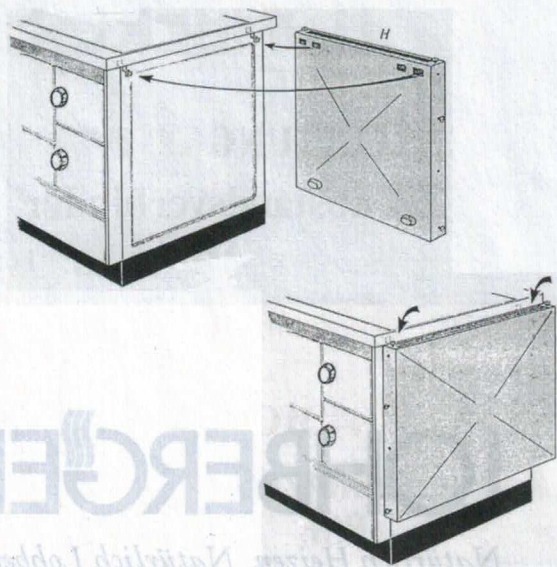
### Lieferumfang

2	Einhängebügel	A
1	Zwischenwand kpl.	H
1	Blende kpl.	F
1	Oberteil kpl. mit Dekorleiste	G

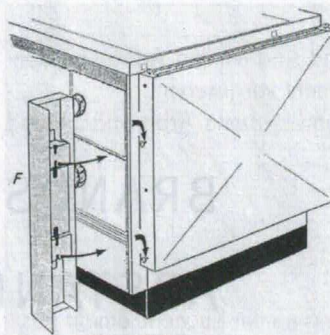
1. 2 Einhängebügel von rückwärts zwischen Herdrahmen und Seitenwand einfädeln.



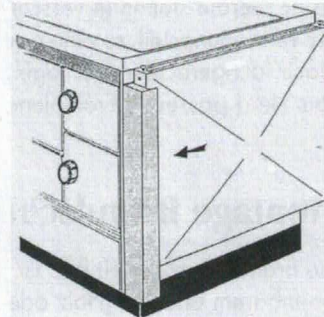
2. Zwischenwand in den beiden Einhängebügel



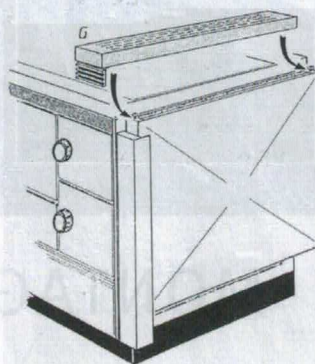
3. Blende einhängen



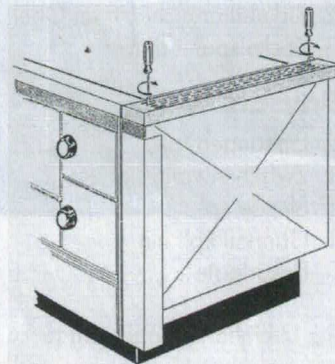
4. Blende und Zwischenwand so weit nach vorne schieben, bis die Blende mit der Herdfront eben ist.



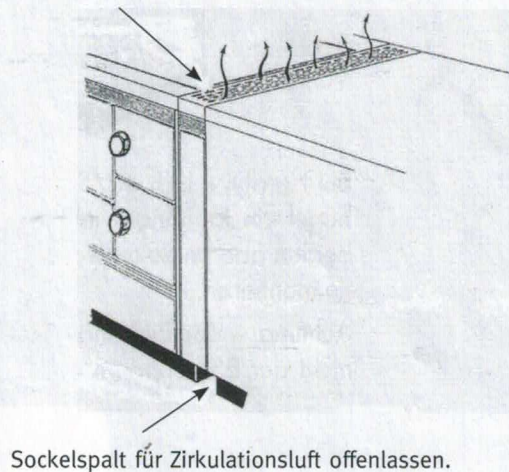
5. Oberteil auf die Zwischenwand legen, in den beiden Schrauben einfädeln und zurückschieben.



6. Oberteil festschrauben



- WICHTIG:** Zirkulationsschlitze im Oberteil stets freihalten. Sockelspalt für Zirkulationsluft offenhalten.



Sockelspalt für Zirkulationsluft offenlassen.

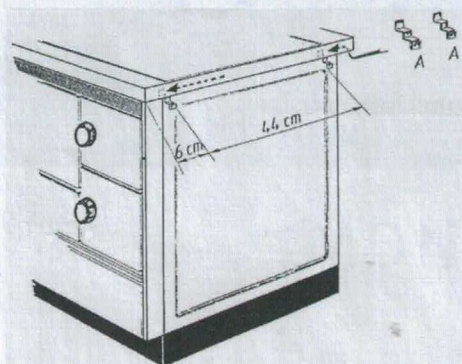
## MONTAGE

Der Abstandsverbinder AVBZ kann bei Einbau zwischen Herd und einem nicht brennbarem Küchenelement (z.B. E-Herd) verwendet werden. Zu einem Küchenelement aus leicht brennbaren Baustoffen (Holz, Kunststoff) ist ein Sicherheitsabstand einzuhalten (siehe Tabelle), oder die Brandschutzeinheit BSE zu verwenden.

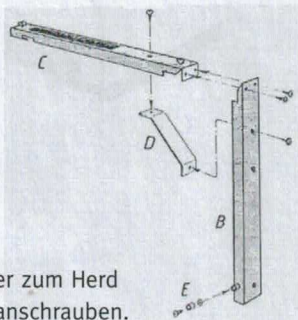
### Bausatz AVBZ

2	Einhängebügel	A
1	Trägervorderteil	B
1	Trägeroberteil	C
1	Stützwinkel	D
1	Distanzrolle	E
1	Blende kpl.	F
1	Oberteil kpl. mit Dekorleiste	G
	Schrauben und Unterlagsscheiben	

- 1.** 2 Einhängebügel von rückwärts zwischen Herdrahmen und Seitenwand einfädeln

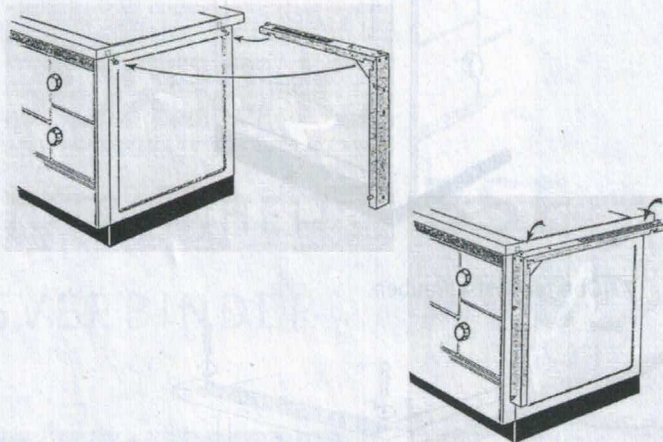


- 2.** Trägerteile im Winkel von 90° zusammenschrauben.

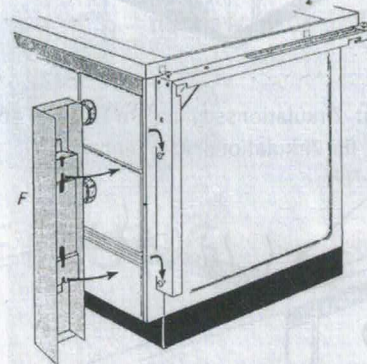


Distanzrolle an der zum Herd stehenden Seite anschrauben.

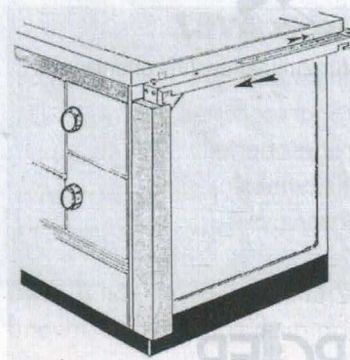
- 3.** Träger in den beiden Einhängebügel einhängen



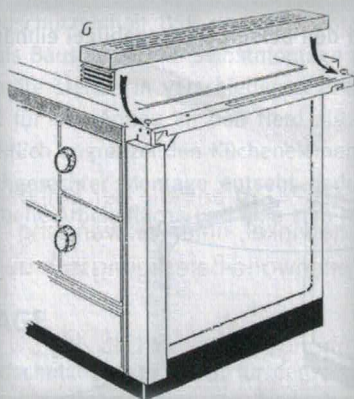
- 4.** Blende einhängen



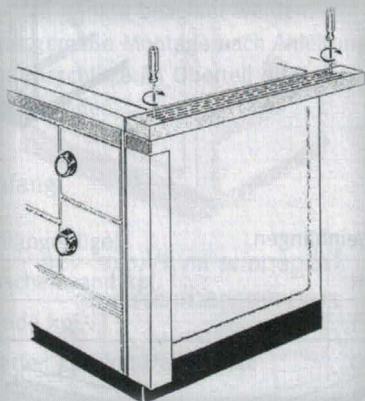
- 5.** Träger mit Blende nach vorne schieben und gleichzeitig den hinteren Einhängebügel bis zum Anschlag zurück-schieben.



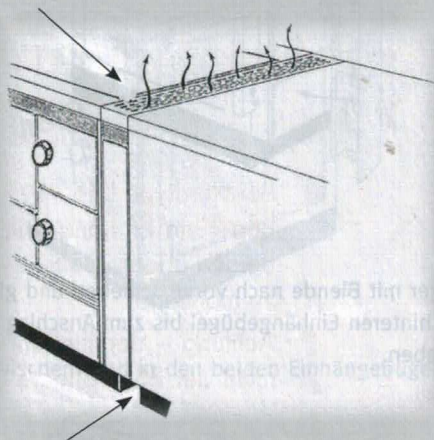
6. Oberteil auf den Träger legen, in den beiden Schrauben  
enfädeln und zurückschieben.



7. Oberteil festschrauben.



**WICHTIG:** Zirkulationsschlitze im Oberteil stets freihalten.  
Sockelspalt für Zirkulationsluft offenhalten.



Sockelspalt für Zirkulationsluft offenlassen.

**LOHBERGER**<sup>®</sup>

Natürlich Heizen. Natürlich Lobberger.

Heiz u. Kochgeräte Technologie GmbH

Landstraße 19

5231 Schalchen, Österreich

Tel. +43(0)7742/5211-151 bis 153

FAX +43(0)7742/5211-109

WEB: [www.lohberger.com](http://www.lohberger.com)

Email: [office@lohberger.com](mailto:office@lohberger.com)