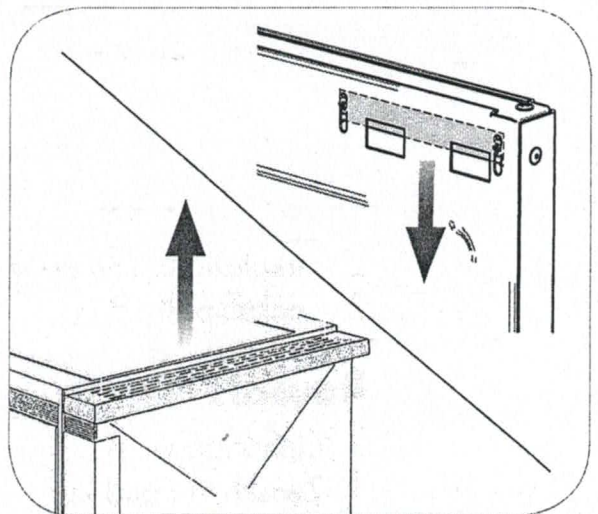
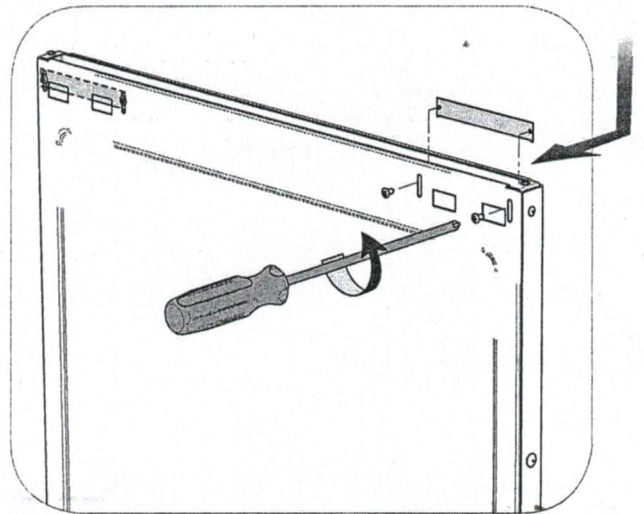
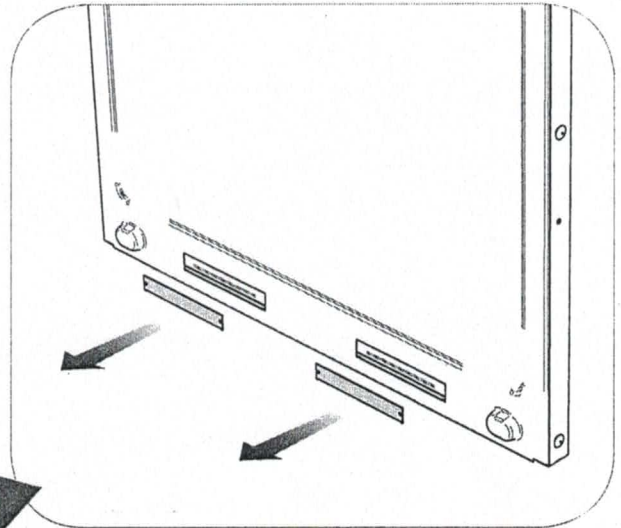
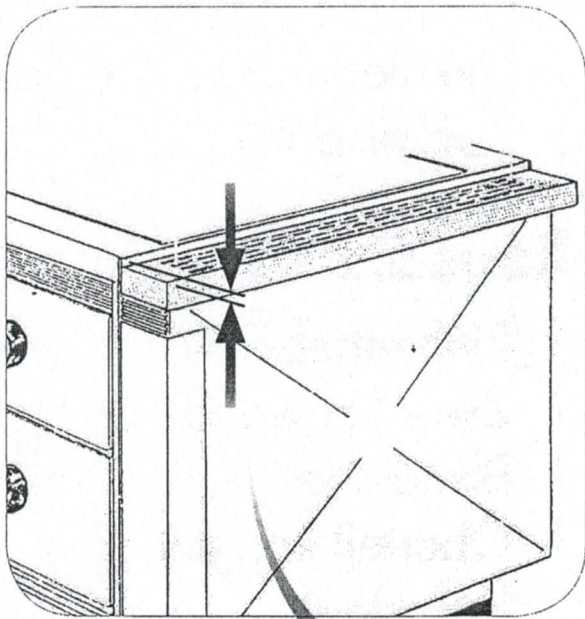


Brandschutzeinheit BSE - Höhenverstellung



Ausgabe 06-2014

Technische Änderungen vorbehalten!