

Tangit

Tangit DTX

Spezial-Klebstoff für kritische Medien

EIGENSCHAFTEN

- ▶ Zum Verkleben von thermoplastischen PVC-U-Rohrleitungssystemen unter Druck gem. EN ISO 15493
- ▶ Für kritische Medien (siehe Liste nächste Seite)
- ▶ Lösungsmittelhaltiger Klebstoff auf Basis von Tetrahydrofuran (THF stabilisiert)
- ▶ Offene Zeit von 1 Minute
- ▶ Spaltfüllend und thixotropisch
Durchmesser Rohr: max. 140 mm,
Spalt: max. + 0,4 mm
- ▶ Beim Einsatz von Tangit DTX in PVC-C-Rohrsystemen ist die maximale Betriebstemperatur auf 60 °C begrenzt.
- ▶ Erfüllt die DIN EN 14814; Klebstoff für thermoplastische Rohrleitungssysteme für Flüssigkeiten unter Druckanwendung
- ▶ CE-Kennzeichnung und DoP (01011)

WIDERSTANDSFÄHIGKEIT

Die Klebverbindungen sind wasserdicht. Ihre chemische Widerstandsfähigkeit, speziell gegen anorganische Säuren und stark oxidativen Stoffen, hängt von Durchmessertoleranzen, Aushärtezeiten, Druckladungen, Temperaturen, Säuretyp und Säurekonzentration ab. Für Druckrohrsysteme aus PVC-C wird für hohe Temperaturen der PVC-C-Spezialklebstoff empfohlen (Technisches Merkblatt auf Anfrage).

Generell ist zu sagen, dass verlebte ABS-, PVC-U- oder PVC-C-Rohrverbindungen – sofern sie unter Beachtung der Tangit Klebeanweisungen verlegt wurden – ebenso stabil sind wie das verwendete Rohrmaterial.

Ausnahme: Die in der Liste aufgeführten Medien, siehe nächste Seite.

Bei Verwendung dieser Medien wird die Anwendung von Tangit DTX Spezial-Klebstoff zur Verlegung der



Rohrleitungen aus PVC-U oder PVC-C empfohlen. Da diese Medien einen Angriff auf das Rohrmaterial verüben können, empfehlen wir grundsätzlich den Einsatz von PN16-Rohren.

Für alle Medien die nicht in der Liste stehen oder deren Konzentration kleiner angegeben ist, kann – wenn das Rohr- und Fittingmaterial geeignet ist – Tangit PVC-U- oder Tangit PVC-C-Klebstoff verwendet werden. Bei Verwendung von Tangit DTX Spezial-Klebstoff für PVC-C-Rohrleitungen und einem in der Liste aufgeführten kritischen Medium, bitte unbedingt die Temperatur- und Druckempfehlungen für PVC-U-Material anwenden.

Für detaillierte Informationen über Temperatur-/Druckverhältnisse kontaktieren Sie bitte Henkel Adhesive Technologies oder Georg Fischer Piping Systems.

Medium	Konzentrationsbereich
Schwefelsäure	> 70 % H ₂ SO ₄
Salzsäure	> 25 % HCl
Salpetersäure	> 20 % HNO ₃
Natriumhypochlorit [Calciumhypochlorit]	> 6 % NaOCl Aktivchlor
Wasserstoffperoxid	> 5 % H ₂ O ₂
Flusssäure	in jeder Konzentration HF

Tabelle 1: Medien und ihre jeweiligen Konzentrationen

Detaillierte Informationen zur chemischen Beständigkeit sind verfügbar auf www.gfps.de → Support & Services → Online-Tools → Chemische Beständigkeit oder auf www.tangit.de.

Anfragen können auch direkt adressiert werden: chem@georgfischer.com

EINSATZBEREICHE

Zur Klebung von thermoplastischen Rohrleitungssystemen aus PVC-U und PVC-C unter Druckanwendung gem. EN ISO 15493 für kritische Medien.

VERARBEITUNGSHINWEISE

Vorbereitung der Klebflächen

Die Rohrenden müssen rechtwinklig abgeschnitten, angeschrägt und entgratet werden (s. Abb. 1). Bei fehlender bzw. nicht ordnungsgemäßer Rohranschrägung ist keine dauerhaft dichte Verbindung zu erreichen.

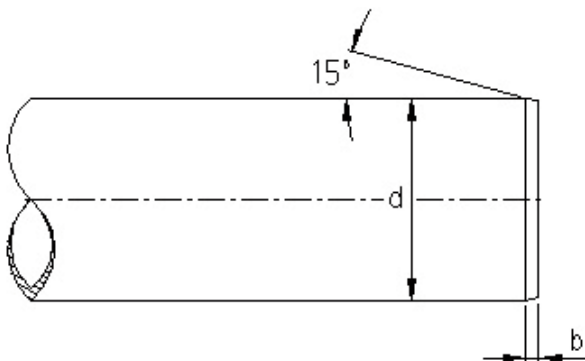


Abb. 1: Rohr rechtwinklig abtrennen, außen anschrägen und innen entgraten.

Rohraußendurchmesser d (mm)	Maße für b ca. mm
bis 16 mm	2
20 – 50	3
63 – 140	5

Tabelle 2: Entgratung

Vorbehandlung der Klebflächen

Die Klebflächen (Rohrende außen, Fittings innen) sind zunächst von grobem Schmutz zu säubern. Eventuell anhaftendes Eis ist durch Erwärmung (handwarm) zu entfernen. Anschließend muss die Kleblänge des Fittings auf dem Rohrende markiert werden, damit der erforderliche Klebstoffauftrag und das vollständige Einschieben des Rohres kontrolliert werden kann.

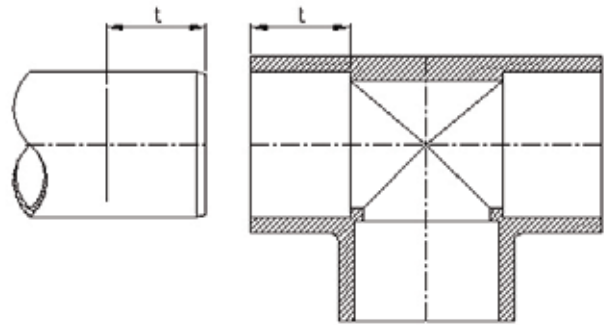


Abb. 2: Einstecklänge markieren!

Rohraußendurchmesser d (mm)	Kleblänge t (mm)
16	14
20	16
25	19
32	22
40	26
50	31
63	38
75	44
90	51
110	61
140	76

Tabelle 3: Einstecklängen

Die Feinreinigung erfolgt mit Tangit PVC-U/C/ABS-Reiniger. Hierzu wird weißes, fusselfreies Zellstoffpapier mit Reiniger getränkt und die trockenen, zu klebenden Flächen gründlich gesäubert, damit sie fett und schmutzfrei werden. Nach jedem Reinigungsvorgang ist das Papier zu erneuern. Die mit Tangit PVC-U/C/ABS-Reiniger gereinigten Flächen müssen vor dem Klebstoffauftrag abgetrocknet sein. Eventuell anhaftendes Eis ist durch Erwärmung (handwarm) zu entfernen.

Verarbeitung

Tangit DTX vor Gebrauch gut umrühren. Der Klebstoff soll von einem schräg gehaltenen Stab träge abfließen und dabei eine Art Klebstoff-Fahne bilden. In axialer Richtung zunächst in die Muffe, dann auf das Rohr eine gleichmäßige, geschlossene Klebstoffschicht auftragen. In die Muffe Tangit DTX dünn einstreichen, um nachteilige Wulstbildung im Rohr zu vermeiden; auf das Rohrende satt auftragen. Mit Tangit DTX können nach DIN EN 14814 Toleranzen bis +0,6 mm überbrückt werden. Bei Kontakt mit kritischen Medien sind die Toleranzen bis max. +0,4 mm limitiert.

Empfohlene Pinselgrößen:

DN 32	8 mm Rundpinsel
DN 32-50	1 Zoll Flachpinsel
DN 65-150	2 Zoll Flachpinsel

Rohr und Muffe ohne gegenseitiges Verdrehen/Verkanten sofort bis zum Anschlag bzw. bis zur vollen Muffentiefe zusammenschieben und in der Lage einige Sekunden festhalten, bis der Klebstoff angezogen hat. Unmittelbar nach dem Zusammenfügen überschüssigen Klebstoff mit Zellstoffpapier entfernen. Durch das schnelle Abbinden des Klebstoffs muss das Zusammen-

schieben der Füge­teile innerhalb von 1 Minute von Beginn des Klebstoffauftrags erfolgt sein.

Die offene Zeit von Tangit, also die Zeit von Beginn des Klebstoffauftrages bis zum Fügen der Teile, ist abhängig von der Filmstärke des Klebstoffs und/oder der Umgebungstemperatur. Bei einer Filmstärke von 1 mm stehen dem Verarbeiter in Abhängigkeit von der Verarbeitungstemperatur folgende Zeiten zur Verfügung:

Temperatur °C	Offene Zeit min.
20	1

Tabelle 4: Offene Zeit

Während der ersten fünf Minuten nach der Klebung dürfen die Rohre nicht bewegt werden. Bei Temperaturen unter +10 °C verlängert sich diese Zeit auf mindestens 15 Minuten. Das Absenken der geklebten Rohre in den Graben erfolgt nach 10 bis 12 Stunden. Das Füllen der Leitungen sowie die Druckprüfung bis zum Prüfdruck 1,5 x PN sollte erst 48 Stunden nach der letzten Klebung erfolgen. Soll die Leitung mit dem Betriebsdruck belastet werden, so muss je bar eine Mindestwartezeit von einer Stunde eingehalten werden. Es wird empfohlen, Leitungen, die nicht sofort in Betrieb genommen werden, gut durchzuspülen und mit Wasser gefüllt stehen zu lassen.

Besondere Hinweise

Vor Inbetriebnahme sind die Rohrleitungen gründlich durchzuspülen, um evtl. noch vorhandene Lösemitteldämpfe zu entfernen. Tangit DTX ist gebrauchsfertig und darf unter keinen Umständen verdünnt werden. Tangit DTX und Tangit PVC-U/C/ABS-Reiniger wirken auf PVC-U ein. Rohre und Fittings daher von eventuell verschüttetem Klebstoff/Reiniger fernhalten. Nicht im Gebrauch befindliche Behälter sofort gut verschließen, um Lösemittelverluste und Eindickungen zu vermeiden. Eine evtl. vorhandene Klebstoffhaut ist zu entfernen. Am Pinsel haftenden eingedickten Klebstoff mit trockenem Zellstoffpapier abstreifen. Gereinigte Pinsel müssen vor der Wiederverwendung trocken sein.

Verlegehinweise

Die Verlegung bei tieferen Temperaturen setzt äußerste Sorgfalt voraus. Rohre und Fittings neigen bei Temperaturen unter +5 °C zu einer Erhöhung der Schlagempfindlichkeit (Versprödung), sodass bei Langzeiteinwirkung von Lösemitteldämpfen, wie sie z.B. beim Verschließen der Leitung während der Trocknungsphase auftritt, eine Schädigung des Systems nicht ausgeschlossen werden kann.

Da Tangit DTX physikalisch abbindet, wird der Festigkeitsaufbau unter Umständen stark verzögert. Bei Temperaturen unter +5 °C sind daher besondere Verlegetechniken erforderlich. Die zu klebenden Rohrenden und Verbindungsstücke werden hierbei mit einem geeigneten Warmluftgebläse (Ex-Ausrüstung!) handwarm auf +25 °C bis +30 °C erwärmt und die Klebarbeiten wie beschrieben ausgeführt.

Die fertig gestellte Verbindung muss ca. 10 Minuten auf +20 °C bis +30 °C temperiert bleiben.

Die Verlegung von PVC-U-Druckrohren und Verbindungselementen setzt Sachkenntnis in der Verarbeitung der Werkstoffe voraus. Diese Hinweise sind daher nur Erläuterungen, die das geschulte Personal bei der Arbeit unterstützen sollen. Verlegeanleitungen der Rohr- und Fitting-Hersteller sind ebenso zu beachten, wie die einschlägigen Richtlinien und Arbeitsblätter der Verbände wie z.B.

- DVS
- DVGW
- KRV-Verlegeanleitungen:
- PVC-Druckrohre, Installation innerhalb von Gebäuden
- PVC-Druckrohre, Trink- und Brauchwasserversorgung außerhalb von Gebäuden
- PVC-Klebanleitung für Druckrohre

Die geklebten Leitungen sind in periodischen Abständen zu überprüfen. Es wird empfohlen, zur besseren Kontrolle der Klebeverbindung einige transparente Fittings in das Leitungssystem einzubauen. Anhand der farblichen Veränderung der Klebefuge kann ein eventueller Schädigungsverlauf erkannt werden. Hersteller transparenter Fittings ist u.a. Georg Fischer Piping Systems Ltd. Schaffhausen/CH.

Um eine möglichst gute Passgenauigkeit (enge Spalte bei ausreichender Steckbarkeit) sicherzustellen, empfiehlt es sich, für diese Anwendung auf ein maßlich abgestimmtes Rohr-Fitting-System, z.B. Chemierohre von Georg Fischer DEKA GmbH, zurückzugreifen.

Die Qualität der Klebung ist unmittelbar abhängig von der fachgerechten Ausführung der Arbeit sowie von den Passungsverhältnissen der Rohrverbindungen.

Beim Einsatz von Tangit DTX in PVC-C-Rohrsystemen ist die maximale Betriebstemperatur auf 60 °C begrenzt!

FACHINFORMATION

Kurzzeichen / Gebindegröße

TDTX8 6 Dosen à 500 g

WICHTIGE HINWEISE

Lagerung

Zweckmäßigerweise sollte Tangit DTX nicht unter +5 °C gelagert werden, da hierdurch eine Viskositätserhöhung und Strukturverfestigung eintritt, welche die Verarbeitungsfähigkeit beeinflusst. Nach Konditionierung auf Raumtemperatur und gutem Aufrühren des Klebstoffes wird der temperaturbedingte Viskositäts- und Strukturanstieg wieder abgebaut.

Lagerstabilität

Die Mindesthaltbarkeit von Tangit DTX beträgt bei 20 °C im ungeöffneten Originalgebilde mind. 24 Monate ab Herstellungsdatum. Herstellungsdatum und Chargennummer sind auf dem Boden der Dose bzw. am Verschluss angegeben.

TECHNISCHE DATEN

Rohstoffbasis:	Lösungsmittelhaltiger Klebstoff auf Basis von Tetrahydrofuran (THF stabilisiert).
Dichte:	0,95 g/cm ³
Hitzebeständigkeit:	Entspricht der von PVC-U
Offene Zeit:	Ca. 1 Minute bei +20 °C (Henkel-Methode)
Anwendungstemperatur:	+5 °C – +35° C
Endfestigkeit:	48 Stunden
Lagerung:	Nicht unter +5 °C
Mindesthaltbarkeit:	Bei +20 °C 24 Monate haltbar. Mindesthaltbarkeitsdatum und Chargennummer befinden sich am Dosenrand.

Verbrauch:

Für die Herstellung von 100 Klebeverbindungen sind die folgenden **ungefähren** Mengen an Klebstoff und Reiniger erforderlich:

Rohrgröße DN ø (mm)	25 32	32 40	40 50	50 63	65 75	80 90	100 110	125 140
Tangit-Kleber (kg)	0,8	1,1	1,5	1,7	2,2	4,0	8,0	13,0
Tangit-Reiniger (kg)	0,5	0,7	0,9	1,1	1,3	1,4	1,7	2,1

Bitte beachten Sie: Die oben angegebenen Mengen Klebstoff sind Maximalwerte aus der Praxis. Der tatsächliche Verbrauch hängt vom Arbeitsverfahren, den Rohrspalten und der Temperatur ab.

PRODUKTSICHERHEIT

Bitte vor der Benutzung der Produkte das zugehörige Sicherheitsdatenblatt abfordern und lesen.

Das Sicherheitsdatenblatt ist unter <http://mysds.henkel.com> erhältlich.

Schutzmaßnahmen

Text: Tangit DTX und Tangit PVC-U/C/ABS Reiniger sind feuergefährlich. Die Lösemitteldämpfe sind schwerer als Luft, können sich am Boden sammeln und explosive Dämpfe bilden. Deshalb beim Verarbeiten und Trocknen, auch nach dem Kleben, für ausreichende Be- und Entlüftung sorgen.

Im Arbeitsraum und auch in Nebenräumen:

Nicht Rauchen!

Nicht Schweißen! Kein offenes Licht und Feuer, jede Funkenbildung unbedingt vermeiden. Vor Schweißarbeiten müssen Ansammlungen von Lösemitteldämpfen und explosive Gemische entfernt werden. Rohrleitungen mit Wasser füllen, ausspülen und gut durchblasen.

Während der Trocknungsphase Leitungen nicht verschließen. Längeres Einatmen der Lösemitteldämpfe kann zu gesundheitlichen Schäden führen.

Benutztes Reinigungspapier in geschlossenem Behälter (z.B. Eimer mit Deckel) aufbewahren, um die Belastung durch Lösemitteldämpfe gering zu halten.

Wir empfehlen vorbeugend die Benutzung von Schutzhandschuhen zur Vermeidung von Hautkontakt und größte Sauberkeit (zwischendurch Hände waschen und mit fettender Hautschutzcreme oder – Emulsion pflegen).

Bei Berührungen mit den Augen gründlich mit Wasser ausspülen und einen Arzt aufsuchen. Mit Klebstoff beschmutzte Kleidung ist zu wechseln.

Berufsgenossenschaftliche Vorschriften und Regeln sowie Angaben im Sicherheitsdatenblatt beachten. Ausführliche Informationen über sicherheitstechnische und arbeitshygienische Fragen im Umgang mit Tangit DTX sind dem Merkblatt „Umgang mit Tangit“ zu entnehmen.

ENTSORGUNG

Durchgetrocknete Produktreste können dem Hausmüll/Gewerbeabfall zugeführt werden.

Große Mengen gesondert entsorgen.

Abfallschlüssel/EAK-Code auf Anfrage.

Leere Verpackung der Wiederverwertung zuführen.

Neben den Angaben in diesem Merkblatt sind auch die entsprechenden Regelwerke und Vorschriften verschiedener Organisationen und Fachverbände sowie die jeweiligen DIN-Normen für die herzustellende Leistung zu beachten.

Alle Angaben beziehen sich, sofern nicht anders vermerkt, auf eine Umgebungs- und Materialtemperatur von +23 °C und 50 % relative Luftfeuchte.

Bei anderen Klimabedingungen Verkürzung bzw. Verzögerung der Erhärtung und die daraus resultierenden Konsequenzen beachten.

Die vorstehenden Angaben, insbesondere Vorschläge für die Verarbeitung und Verwendung unserer Produkte, beruhen auf unseren Kenntnissen und Erfahrungen. Wegen der unterschiedlichen Materialien und der außerhalb unseres Einflussbereichs liegenden Arbeitsbedingungen empfehlen wir in jedem Falle ausreichende Eigenversuche, um die Eignung unserer Produkte für die beabsichtigten Verfahren und Verarbeitungszwecke sicherzustellen. Eine Haftung kann weder aus diesen Hinweisen, noch aus einer mündlichen Beratung begründet werden, es sei denn, dass uns insoweit Vorsatz oder grobe Fahrlässigkeit zur Last fällt.

Mit dem Erscheinen dieses Technischen Merkblatts verlieren alle vorherigen Ausgaben ihre Gültigkeit.

Henkel AG & Co. KGaA

Henkelstr. 67, D-40589 Düsseldorf, Postfach, D-40191 Düsseldorf
Tel. +49 (0) 211/ 797-0

Internet: www.tangit.de



Qualität für Handwerker