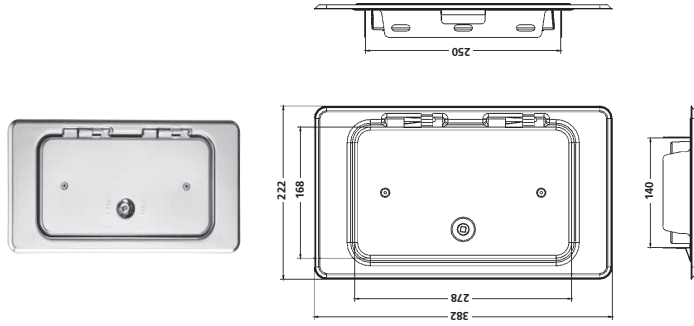


Kamintüren 14 x 25 cm, K 15



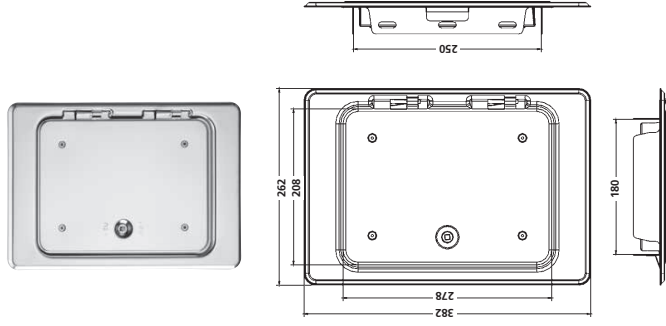
- Verzinktes Stahlblech, Edelstahl
- Vierkantverschluss
- Geprüft und zugelassen vom Institut für Bautechnik
- Aushängbares Türblatt
- Zusätzliche Dichtung
- Abtropfkante
- RAL-Farben auf Anfrage möglich
- P-IV 014

DIN EN 10142, Ausführung des Zinküberzugs in Abhängigkeit von den Herstellungsbedingungen entstehen Kristalle in unterschiedlichen Größen und unterschiedlichem Glanz. Die Qualität des Überzugs wird hierdurch nicht beeinflusst.

K 15			
Art.-Nr.	Nennmaß/mm	Ausführung	Gewicht/kg
10115	140 x 250	verzinkt Vierkantverschluss	2,0
10116	140 x 250	Edelstahl, V2A Vierkantverschluss	1,9

WG = Warengruppe

Kamintüren 18 x 25 cm, K 18



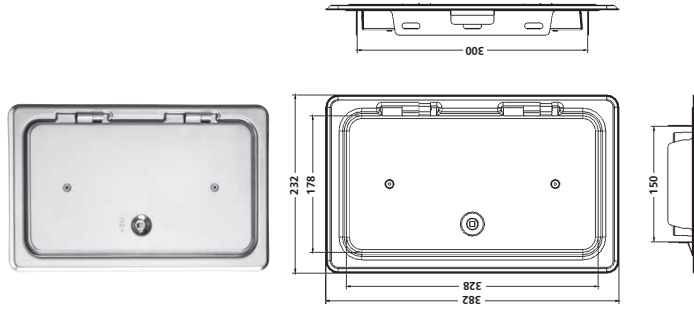
- Verzinktes Stahlblech, Edelstahl
- Vierkantverschluss
- Geprüft und zugelassen vom Institut für Bautechnik
- Aushängbares Türblatt
- Zusätzliche Dichtung
- Abtropfkante
- RAL-Farben auf Anfrage möglich
- P-IV 007

DIN EN 10142, Ausführung des Zinküberzugs in Abhängigkeit von den Herstellungsbedingungen entstehen Kristalle in unterschiedlichen Größen und unterschiedlichem Glanz. Die Qualität des Überzugs wird hierdurch nicht beeinflusst.

K 18			
Art.-Nr.	Nennmaß/mm	Ausführung	Gewicht/kg
10250	180 x 250	verzinkt Vierkantverschluss	2,2
10252	180 x 250	Edelstahl, V2A Vierkantverschluss	2,1
11465	180 x 250	Edelstahl, V2A Vierkantverschluss	2,1

UPMANN

Kamintüren 15 x 30 cm, K 14/4



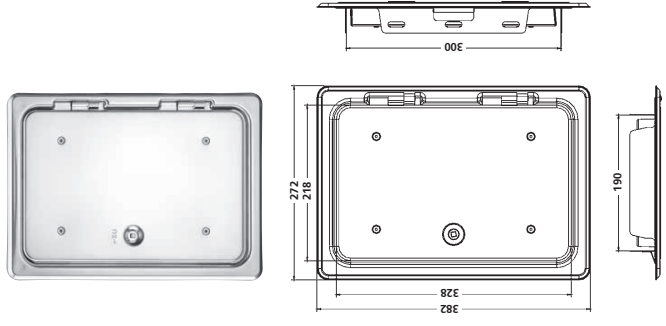
- Verzinktes Stahlblech, Edelstahl
- Vierkantverschluss
- Geprüft und zugelassen vom Institut für Bautechnik
- Aushängbares Türblatt
- Zusätzliche Dichtung
- Abtropfkante
- RAL-Farben auf Anfrage möglich
- P-BWU-02-63 (P-IV 013)

DIN EN 10142, Ausführung des Zinküberzugs in Abhängigkeit von den Herstellungsbedingungen entstehen Kristalle in unterschiedlichen Größen und unterschiedlichem Glanz. Die Qualität des Überzugs wird hierdurch nicht beeinflusst.

K 14/4			
Art.-Nr.	Nennmaß/mm	Ausführung	Gewicht/kg
10127	150 x 300	verzinkt Vierkantverschluss	2,2
10128	150 x 300	Edelstahl, V2A Vierkantverschluss	1,8

WG = Warengruppe

Kamintüren 20 x 30 cm, K 30/4



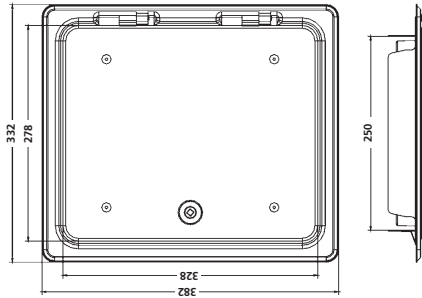
- Verzinktes Stahlblech, Edelstahl
- Vierkantverschluss
- Geprüft und zugelassen vom Institut für Bautechnik
- Aushängbares Türblatt
- Zusätzliche Dichtung
- Abtropfkante
- RAL-Farben auf Anfrage möglich
- P-BWU-02-60 (P-IV 009)

DIN EN 10142, Ausführung des Zinküberzugs in Abhängigkeit von den Herstellungsbedingungen entstehen Kristalle in unterschiedlichen Größen und unterschiedlichem Glanz. Die Qualität des Überzugs wird hierdurch nicht beeinflusst.

K 30/4			
Art.-Nr.	Nennmaß/mm	Ausführung	Gewicht/kg
10137	200 x 300	verzinkt Vierkantverschluss	3,1
10148	200 x 300	Edelstahl, V2A Vierkantverschluss	3,0

UPMANN

Kamintüren 25 x 30 cm, K 31/4



- Verzinktes Stahlblech, Edelstahl
- Vierkantverschluss
- Geprüft und zugelassen vom Institut für Bautechnik
- Aushängbares Türblatt
- Zusätzliche Dichtung
- Abtropfkante
- RAL-Farben auf Anfrage möglich
- P-BWU-02-61 (P-IV 012)

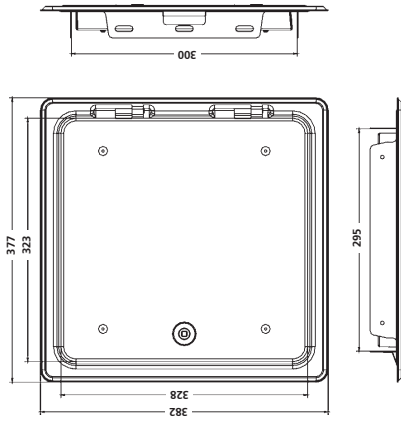
DIN EN 10142, Ausführung des Zinküberzugs
In Abhängigkeit von den Herstellungsbedingungen entstehen
Kristalle in unterschiedlichen Größen und unterschiedlichem Glanz.
Die Qualität des Überzugs wird hierdurch nicht beeinflusst.

K 31/4				
Art.-Nr.	Nennmaß/ mm	Ausführung	Gewicht kg	WG
10157	250 x 300	verzinkt Vierkantverschluss	3,6	200
10158	250 x 300	Edelstahl, VZA Vierkantverschluss	3,5	200

WG = Warengruppe

UPMANN®

Kamintüren 30 x 30 cm, K 29/4



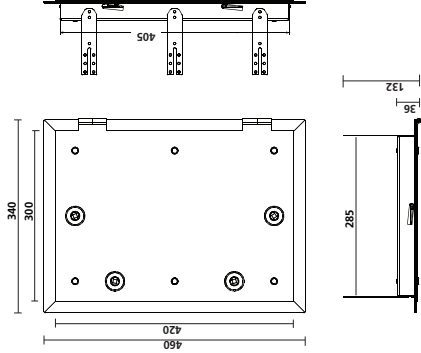
- Verzinktes Stahlblech, Edelstahl
- Vierkantverschluss
- Geprüft und zugelassen vom Institut für Bautechnik
- Aushängbares Türblatt
- Zusätzliche Dichtung
- Abtropfkante
- RAL-Farben auf Anfrage möglich
- P-BWU-02-55 (P-IV 017)

DIN EN 10142, Ausführung des Zinküberzugs
In Abhängigkeit von den Herstellungsbedingungen entstehen
Kristalle in unterschiedlichen Größen und unterschiedlichem Glanz.
Die Qualität des Überzugs wird hierdurch nicht beeinflusst.

K 29/4				
Art.-Nr.	Nennmaß/ mm	Ausführung	Gewicht kg	WG
10162	300 x 300	verzinkt Vierkantverschluss	3,6	200
10163	300 x 300	Edelstahl, VZA Vierkantverschluss	3,8	200

Katalog | 2018

Kamintüren 30 x 40 cm, K 40/4



- Verzinktes Stahlblech, Edelstahl
- Vierkantverschluss
- Geprüft und zugelassen vom Institut für Bautechnik
- Zusätzliche Dichtung
- Schwenkbare Maueranker
- Lichte Öffnung 256 x 376 mm
- Einbaumaß 285 x 405 mm
- Sondergrößen auf Anfrage möglich,
- min. 300 x 400 mm, max. 500 x 600 mm
- P-BWU-02-58 (P-IV 004)

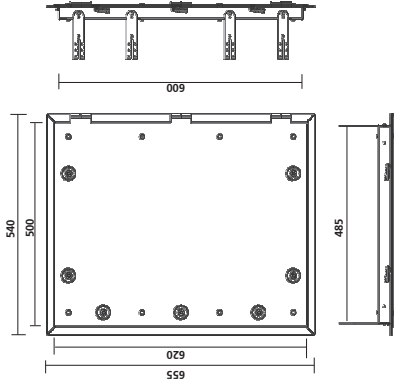
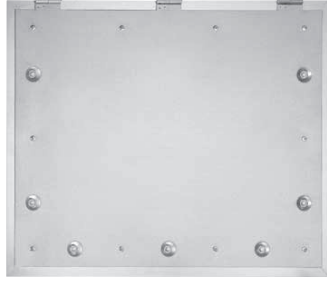
DIN EN 10142, Ausführung des Zinküberzugs
In Abhängigkeit von den Herstellungsbedingungen entstehen
Kristalle in unterschiedlichen Größen und unterschiedlichem Glanz.
Die Qualität des Überzugs wird hierdurch nicht beeinflusst.

K 40/4				
Art.-Nr.	Nennmaß/ mm	Ausführung	Gewicht kg	WG
10171	300 x 400	verzinkt	5,36	200
10925	300 x 400	VZA	5,22	200

WG = Warengruppe

UPMANN®

Kamintüren 50 x 60 cm, K 60/4



- Verzinktes Stahlblech, Edelstahl
- Vierkantverschluss
- Geprüft und zugelassen vom Institut für Bautechnik
- Zusätzliche Dichtung
- Schwenkbare Maueranker
- Lichte Öffnung 455 x 570 mm
- Einbaumaß 485 x 600 mm
- Sondergrößen auf Anfrage möglich,
- min. 300 x 400 mm, max. 500 x 600 mm
- P-BWU-02-59 (P-IV 005)

DIN EN 10142, Ausführung des Zinküberzugs
In Abhängigkeit von den Herstellungsbedingungen entstehen
Kristalle in unterschiedlichen Größen und unterschiedlichem Glanz.
Die Qualität des Überzugs wird hierdurch nicht beeinflusst.

K 60/4				
Art.-Nr.	Nennmaß/ mm	Ausführung	Gewicht kg	WG
10181	500 x 600	verzinkt	12,16	200
10926	500 x 600	VZA	11,85	200

WG = Warengruppe

UPMANN®