

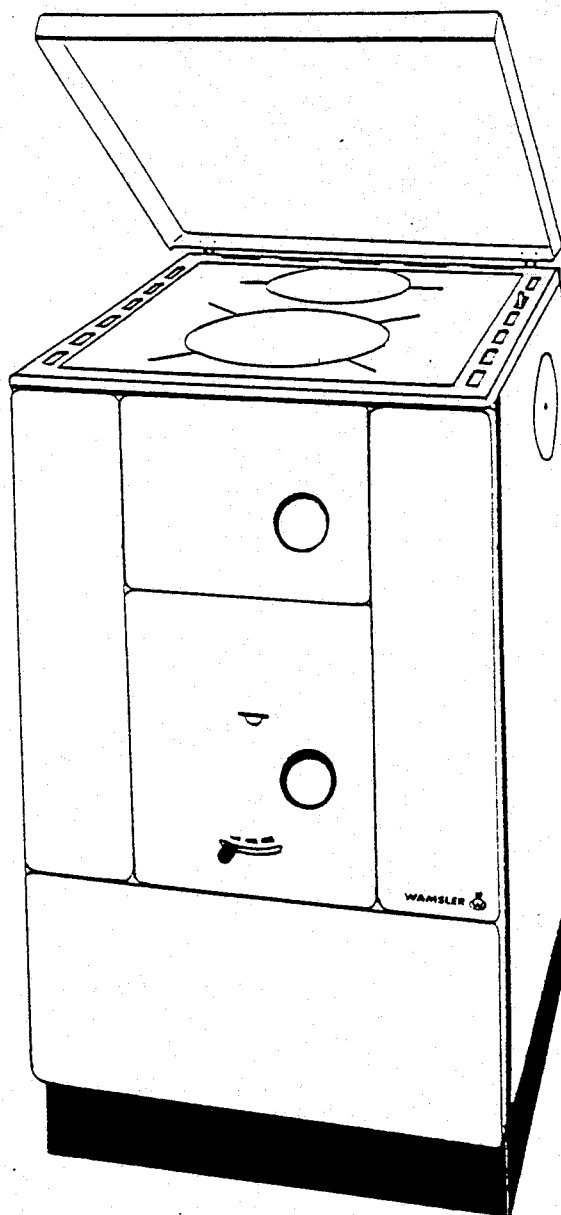
## ERSATZTEILLISTE

### K 150 S/C

#### Kohlebeistellherd mit Abdeckhaube

m. CO<sub>2</sub>-reduzierter Verbrennung

- Typ A:001501020 weiß m. Stahlplatte  
Typ B:001501040 maron m. Stahlplatte  
Typ C:001501520 weiß m. Ceranplatte  
Typ D:001501540 maron m. Ceranplatte



ab Pos. 501: ohne Zeichnung

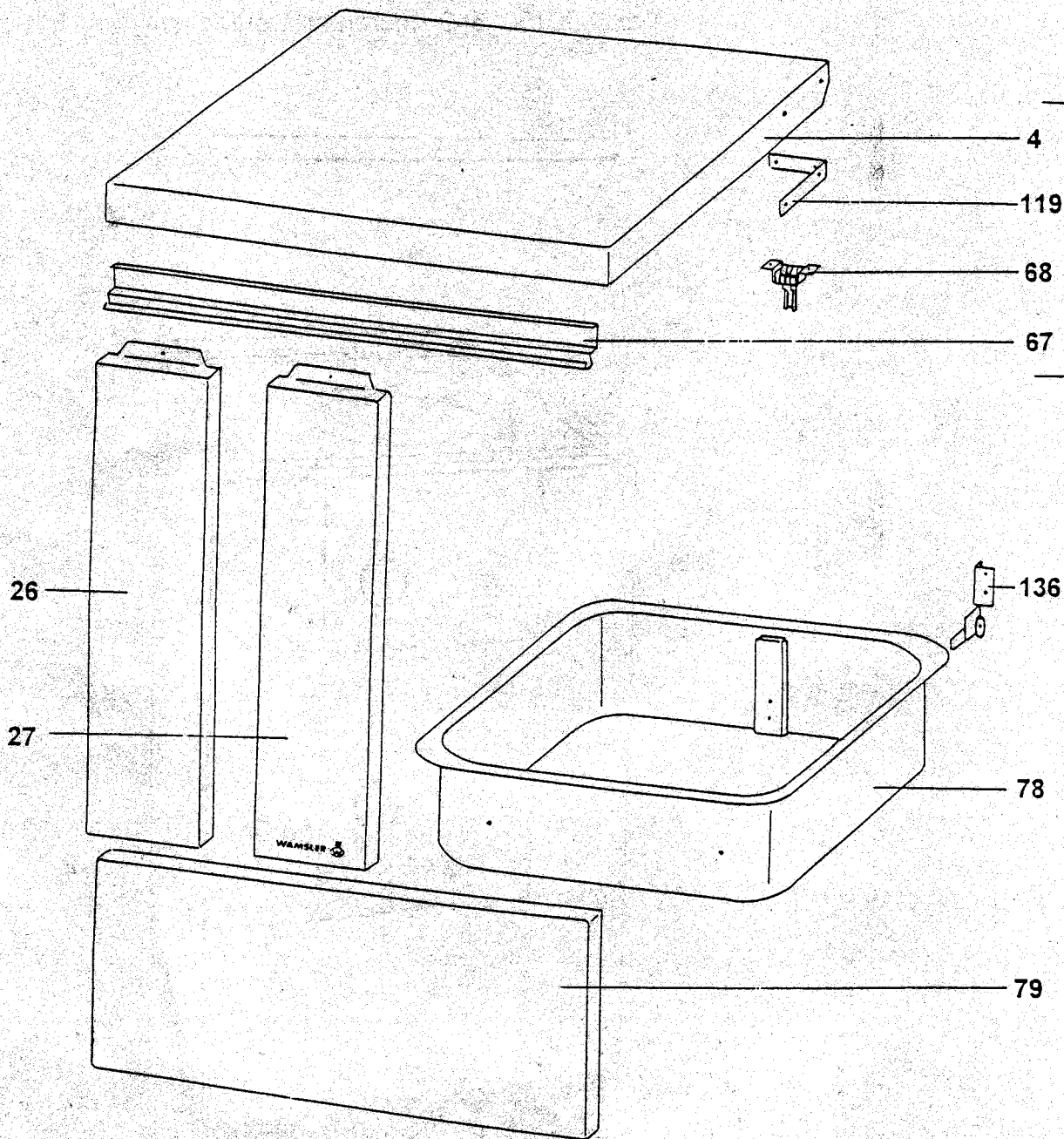
ERSATZTEILLISTE

K150 S/C

Gerätetypen:

A: 001501020  
C: 001501520

B: 001501040  
D: 001501540



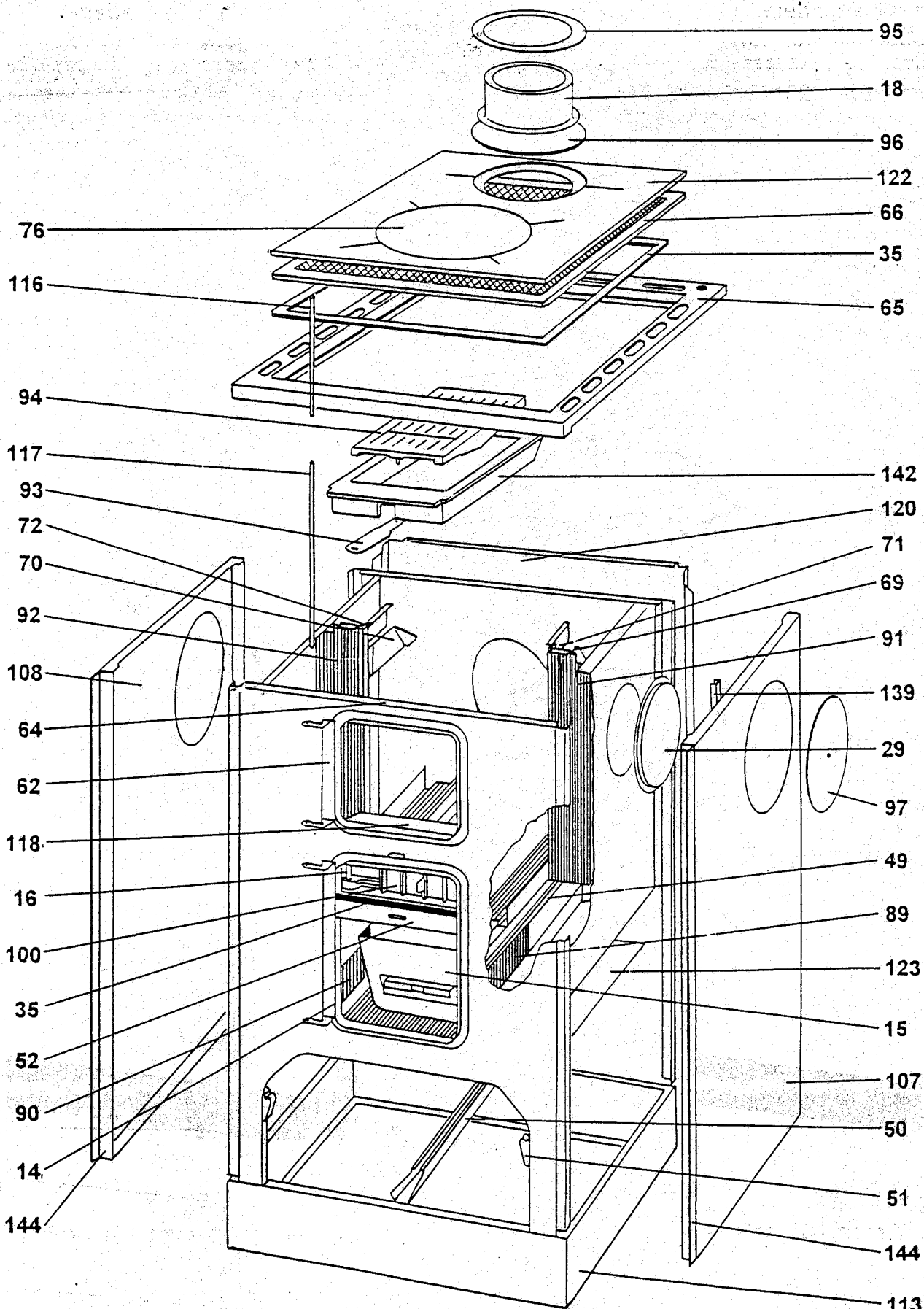
# ERSATZTEILLISTE

# K150 S/C

Gerätetypen:

A: 001501020  
C: 001501520

B: 001501040  
D: 001501540



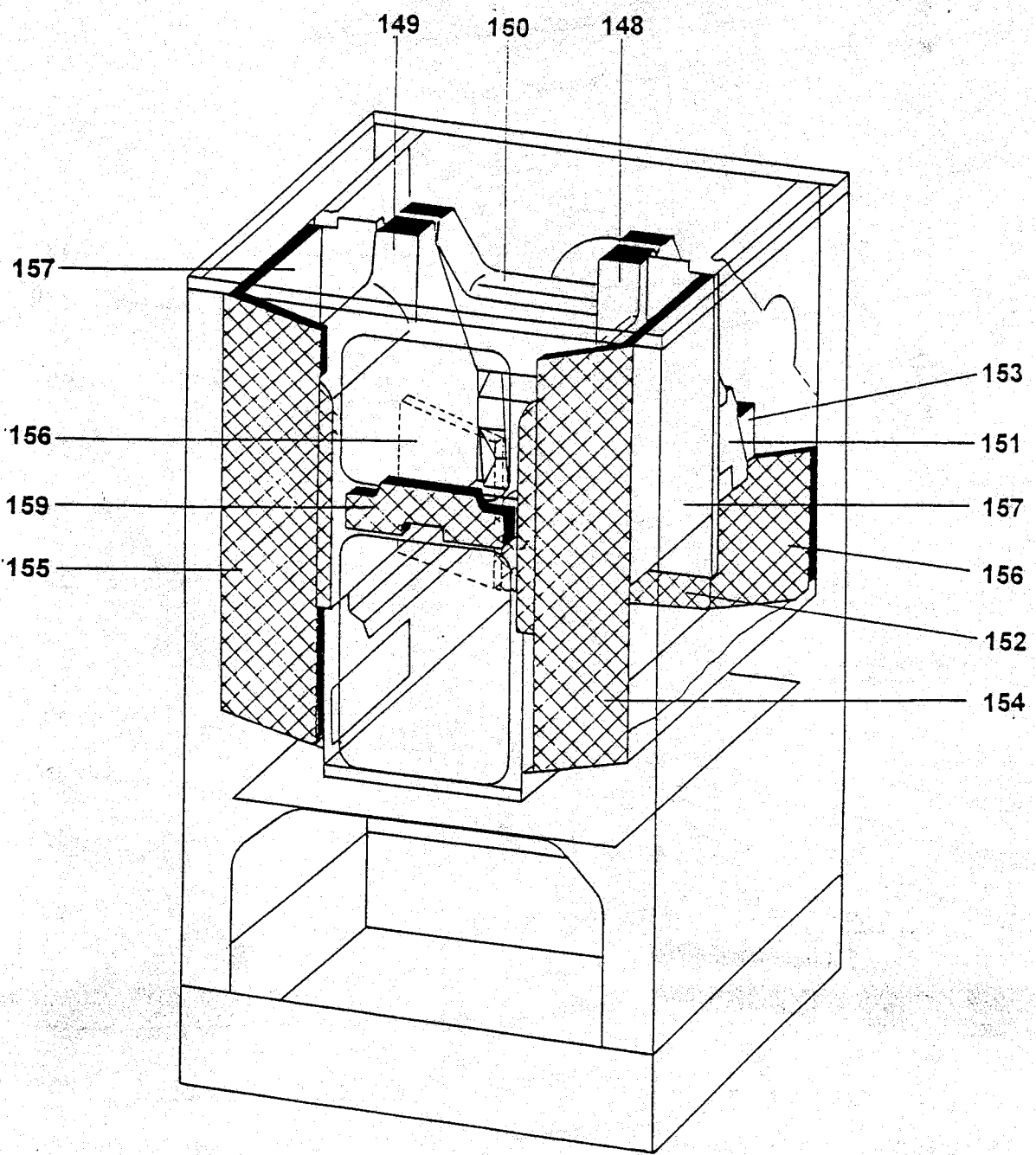
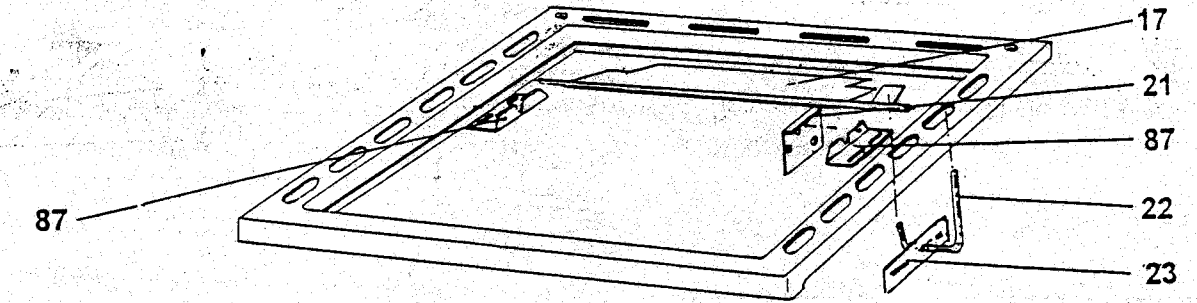
ERSATZTEILLISTE

K150 S/C

Gerätetypen:

A: 001501020  
C: 001501520

B: 001501040  
D: 001501540



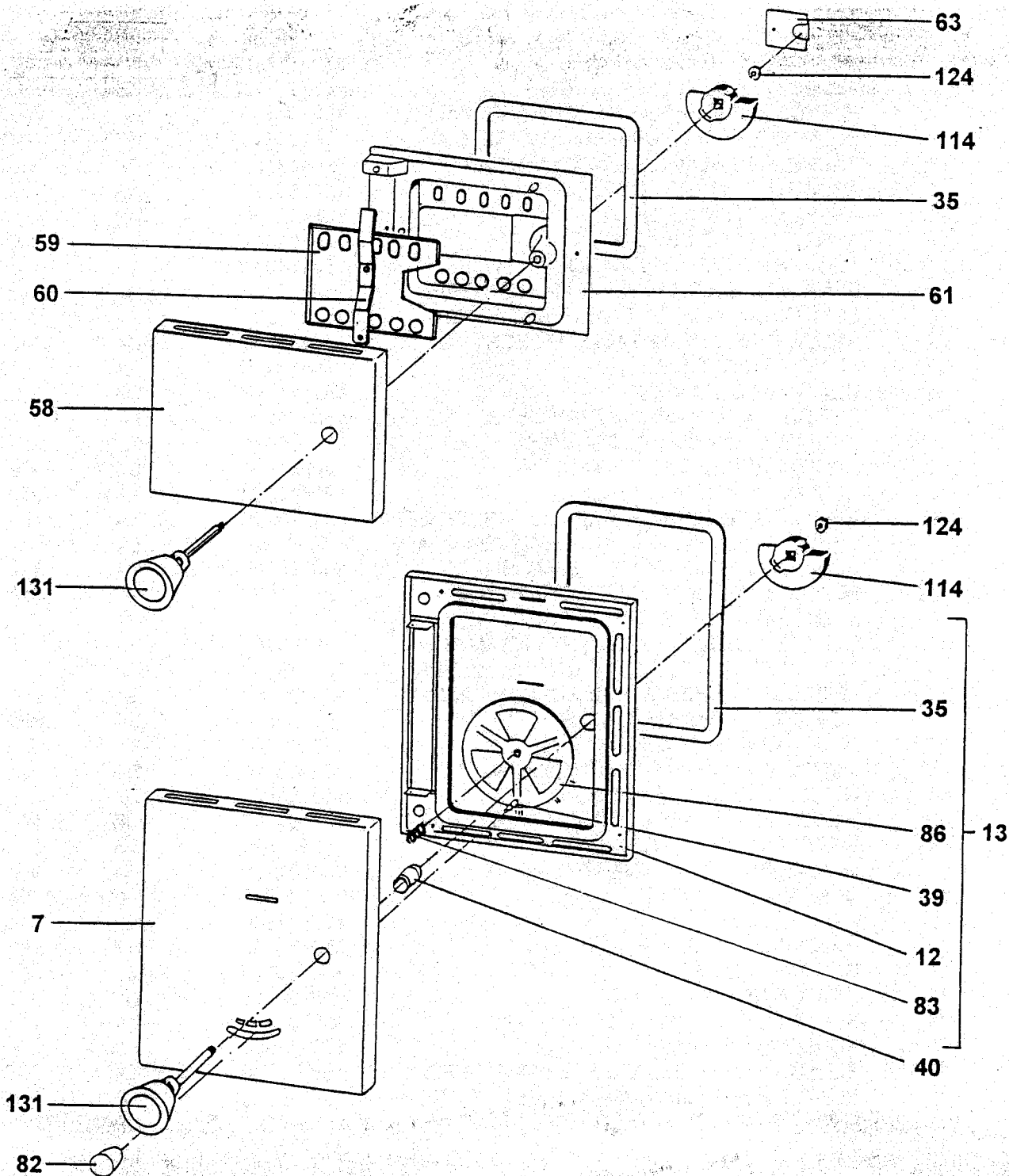
# ERSATZTEILLISTE

## K150 S/C

Gerätetypen:

A: 001501020  
C: 001501520

B: 001501040  
D: 001501540



ERSATZTEILLISTE

K150 S/C

Gerätetypen:

A: 001501020  
C: 001501520

B: 001501040  
D: 001501540

Pos.Nr.	Artikelbezeichnung	Artikel-Nr.	Preis	Typ(en)
01	ABDECKHAUBE VORM. WEIß F. K 150	150109720	KB	A, C
01	ABDECKHAUBE VORM.MARON F. K 150	150109760	PB	B, D
04	ABDECKHAUBE 496 mm WEIß	150111103	FB	A, C
04	ABDECKHAUBE 496 mm MARON	150111120	KB	B, D
07	BLLENDE F. ASCHETÜR GESCHW. RE. WEIß	120104625	BB	A, C
07	BLLENDE F. ASCHETÜR GESCHW. RE. MARON	120104640	EB	B, D
13	ASCHETÜREINLAGE RE. VORMONTIERT	120307525	CB	alle
14	ASCHETÜRRAHMEN GESCHW.	120351112	AB	alle
15	ASCHEKASTEN GESCHW.	125102700	AB	alle
17	ANHEIZKLAPPE GESCHW.	150502010	SA	alle
18	ABGASSTUTZEN D 158Xd123X47 mm	150131911	OA	alle
21	FÜHRUNGSBLECH F. BETÄTIGUNGSHEBEL	150920300	DA	alle
22	BETÄTIGUNGSHEBEL F. ANHEIZKLAPPE	150378500	HA	alle
23	ABDECKBLECH F. ABGASLEITBLECH	150134300	DA	alle
26	BLINDBLENDE WEIß	150118405	RA	A, C
26	BLINDBLENDE MARON	150118440	UA	B, D
29	BLINDDECKEL D 158 mm F. ABGASLEITBLECH	150116126	LA	alle
35	DICHTSCHNUR D 9 mm SCHWARZ ASBESTFREI	011260031	FA	alle
39	DISTANZHÜLSE D 10X1,5X13	120640915	BA	alle
40	DISTANZROHR D 14X2,8X46	120640920	EA	alle
49	FÜHRUNGSSCHIEBE F. REINIGUNGSSCHIEBER	150253000	FA	alle
50	FÜHRUNGSSCHIEBE F. KOHLEWAGEN BEARB.	150261901	LA	alle
51	FÜHRUNGSSTÜCK F. KOHLEWAGEN	160957000	DA	alle
52	FÜHRUNGSBÜGEL F. RÜTTLERSTANGE	120157001	IA	alle
58	BLLENDE F.HEIZTÜR VORM. (FOLIE) WEIß	120104850	SA	A, C
58	BLLENDE F.HEIZTÜR VORM. (FOLIE) MARON	120104865	VA	B, D
59	ABDECKBLECH -SEKUNDÄRLUFTSCHIEBER	150134310	GA	alle
60	BETÄTIGUNGSHEBEL F. SEKUNDÄRLUFTSCH.	150378510	BA	alle
61	HEIZTÜR GG, SCHUTZLACKIERT	150120500	OA	alle
62	HEIZTÜRRAHMEN GESCHW.	120351101	XA	alle
63	HEIZTÜRDECKEL GG, SCHUTZLACKIERT	120122710	EA	alle
64	HEIZTÜRÜBERLAGEBÜGEL	120150502	LA	alle
65	HERDRAHMEN GENIETET SCHWARZGRAU	150501910	OB	alle
66	CERANPLATTE 410x510x4mm	150951600	SB	C, D
67	HAUBENPROFIL SCHWARZGRAU AlMg1	150961330	HA	alle
68	SCHARNIER F. ABDECKHAUBE	011250027	JA	alle
69	HALTEWINKEL RE. F. RÜCKSTEIN	150883000	HA	alle
70	HALTEWINKEL LI. F. RÜCKSTEIN	150883010	HA	alle
71	DICHTWINKEL RE.	150920100	JA	alle
72	DICHTWINKEL LI.	150920110	JA	alle
76	KOCHLOCHDECKEL GESCHW. 6mm	150501200	TA	alle
78	KOHLEWAGENWANNE GEZOGEN	150117006	XA	alle
79	BLLENDE F. KOHLEWAGEN GESCHW. WEIß	150352700	XA	A, C
79	BLLENDE F. KOHLEWAGEN GESCHW. MARON	150352720	CB	B, D
82	KNOPFGRIF SCHWARZGRAU	011340047	DA	alle
83	DRUCKFEDER	011210016	DA	alle
86	LUFTRÖSETTE	120151100	JA	alle
87	LAGERWINKEL F. ANHEIZKLAPPE	150882710	EA	alle
89	REINIGUNGSSCHIEBER GESCHW. RE.	150351202	KA	alle
90	REINIGUNGSSCHIEBER GESCHW. LI.	150351212	KA	alle
91	RAUCHZUNGE RECHTS	150925820	R A	alle

ERSATZTEILLISTE

K150 S/C

Gerätetypen:

A: 001501020  
C: 001501520

B: 001501040  
D: 001501540

Pos.Nr.	Artikelbezeichnung	Artikel-Nr.	Preis	Typ(en)
92	RAUCHZUGE LINKS	150925825	RA	alle
93	RÜTTLERSTANGE VERNICKELT	150150400	JA	alle
94	ROST GG, SCHUTZLACKIERT	120150610	VA	alle
95	ROHRSTUTZENRING GG, SCHUTZLACKIERT	150172200	MA	alle
96	DECKEL F. ABGASANSCHLUß 6 mm	150136300	QA	alle
97	RAUCHLOCHDECKEL WEIß	146111610	KA	A, C
97	RAUCHLOCHDECKEL MARON	110111620	NA	B, D
100	ROSTTÜR GG, SCHUTZLACKIERT	160151302	LA	alle
107	SEITENWAND M.ISOLIERUNG RE. WEIß	150102001	BB	A, C
107	SEITENWAND M.ISOLIERUNG RE. MARON	150102045	FB	B, D
108	SEITENWAND M.ISOLIERUNG LI. WEIß	150102011	BB	A, C
108	SEITENWAND M.ISOLIERUNG LI. MARON	150102055	FB	B, D
113	SOCKELRAHMEN GESCHW.EM. SCHWARZGRAU	150105830	BB	alle
115	SCHLIEßNASE	146961203	FA	alle
116	SCHARNIERSTANGE D5X168 mm ST.BLK.	120901321	DA	alle
117	SCHARNIERSTANGE D5X280 mm ST.BLK.	120901330	DA	alle
118	ROSTTÜRLAGER GG, SCHUTZLACKIERT	150155901	WA	alle
119	SCHARNIERVERSTEIFUNG VERN.	120212920	HA	alle
120	SCHOTTWAND GENIETET	150351301	UA	alle
122	KOCHLOCHPLATTE GESCHW. (STAHLPL.)	150501120	QB	A,B
123	STRAHLSCHUTZBLECH F. KOHLEWAGEN	150242102	RA	alle
124	SICHERUNGSMUTTER VM6 DIN 980	050098000	AA	alle
131	TÜRDREHGRIF F. SPIEGEL WEIß	130961050	KA	A, C
131	TÜRDREHGRIF F. SPIEGEL BRAUN	130961070	KA	B, D
136	PROFILWINKEL GESCHW. M.2 FÜHRUNGSROL.	150090800	KA	alle
139	U-BEFESTIGUNGSSCHIENE	150921900	EA	alle
142	ROSTLAGER GG, SCHUTZLACKIERT	150150300	VA	alle
144	WRASENSCHUTZLEISTE SCHWARZGRAU	120216400	KA	alle
148	SEITENSTEIN RECHTS	150140629	AB	alle
149	SEITENSTEIN LINKS	150140638	AB	alle
150	RÜCKSTEIN OBEN	150141402	RA	alle
151	RÜCKSTEIN UNTEN	150141411	SA	alle
152	RÜCKSTEIN FÜR ASCHENRAUM	150141420	GA	alle
153	KEIL FÜR RÜCKSTEIN	150142400	GA	alle
154	ISOLIERPLATTE F.VORDERWAND RE.	150141801	IA	alle
155	ISOLIERPLATTE F.VORDERWAND LI.	150141806	IA	alle
156	ISOLIERPLATTE HINTEN	150141820	DA	alle
157	ISOLIERPLATTE F.ABGASLEITBLECH	150141811	JA	alle
159	STRAHLSCHUTZEINLAGE ( FORMSTEIN )	120142101	FA	alle
501	DECKELHEBER VERNICKELT	120961101	IA	alle
502	DRUCKKNOPF ( ABHEFTKNOPF )	011020025	BA	alle
503	FLACHRUNDSCHRAUBE M5x8 M. KREUZSCHLITZ	011200007	AA	alle
504	HÜLSE D20xd8,4x22mm LG. 9S20	150916801	CA	alle
505	RUBKRATZE GESCHW., SCHUTZLACKIERT	179975200	KA	alle
506	PLÄTTCHEN 15x10x1 AUS KLINGERSIL	462952801	AA	alle
507	SCHAMOTTEMEHL 2kg-BEUTEL	101082100	FA	alle
508	SCHÜRHAKEN	168975503	LA	alle
509	SPIEGEL WEIß/RAL9010 F. TÜRGRIF F.	110980700	BA	alle
509	SPIEGEL BRAUN/RAL8003 F. TÜRGRIF F.	110980710	BA	alle

# ERSATZTEILLISTE K150 SCHWARZ

E:001501060 SCHWARZ,M. STAHLPL.  
F:001501560 SCHWARZ,M. CERANPL.

Datum : 06.01.2000.  
Seite : 1 von 1

Pos-Nr:	Artikelbezeichnung	Artikel-Nr.	Preis	TYP(EN)
04.	ABDECKHAUBE 496mm SCHWARZ	150111150	GB	E,F
01.	ABDECKHAUBE VORM. SCHWARZ	150109770	KB	E,F
07.	BLLENDE f. ASCHETÜR GESCHW. SCHWARZ	120104610	WA	E,F
58.	BLLENDE f. HEIZTÜR VORM.(FOLIE) SCHWARZ	120104870	VA	E,F
79.	BLLENDE f. KOHLEWAGEN GESCHW. SCHWARZ	150352750	YA	E,F
26.	BLINDBLLENDE SCHWARZ	150118450	UA	E,F
161.	HERDSTANGE KPL. VORM. GOLD D20X465	156502400	GB	E,F
97.	RAUCHLOCHDECKEL SCHWARZ	147111610	NA	E,F
93.	RÜTTLERSTANGE VERNICK. SCHWARZ	150150401	JA	E,F
108.	SEITENWAND MIT ISOL. LI. SCHWARZ	150102065	EB	E,F
107.	SEITENWAND MIT ISOL. RE. SCHWARZ	150102060	EB	E,F
131.	TÜRDRINGRIFF SPIEGEL GOLDFARBEN	133961000	LA	E,F
144.	WRASENSCHUTZLEISTE GOLDFARBEN	120216410	QA	E,F

Angefertigt:

Kontrolliert:



POS.	ARTIKELBEZEICHNUNG		ARTIKEL-NR.	PREIS-	TYP(EN)
Ssz.	MEGNEVEZÉS		KODSZÁM	GRUPPE	TIPUS(OK)
1	HERDRAHMEN GESCHW. EDELSTAHL VORNE OHNE BOHR.ST.M 2 R.NIET	W	150712900	KB	
1	TŰZHELY KERET HEG.KO ELŐL FURAT NÉLK.ST.2 CSŐSZEG.	Kyb	5015013070521		
2	WRASENSCHUTZLEISTE RAL 7021 712,5mm	W	120216400	MA	
2	PÁRALÉC SÓTÉTSZÜRKE RAL 7021 712,5mm	MM	50120216400		
3	STAHLPLATTE GESCHW. 8mm	W	150501140	KB	
3	TŰZHELYLAP HEG.8mm CNS -HEZ.;	Kyb	5015050113296		
4	KOCHLOCHDECKEL GESCHW.8mm		150501210	RA	
4	TŰZHELYLAPBETÉT HEG.8mm		5015050121096		
5	RAUCHLOCHDECKEL D130X8mm	W	150136310	QA	
5	FÜSTNYILÁSFEDÉL. 8mm VA	Kyb	5015013631099		
6	HEIZ / ASCHETÜR GRIFF KPL; MESSING POLIERT LACKIERT D 10	W	128715030	QA	
6	T / HAMUAJTÓ FOGANTYÚ S.RÉZ, POLÍROZOTT, LAKK.A10;L=62.	Kyb	5112801503020		
6	HEIZ / ASCHETÜR GRIFF KPL; MS.VERCHROMT D 10;L=62;	W	128715035	RA	
6	T / HAMUAJTÓ FOGANTYÚ S.RÉZ, KRÓMOZVA A10;L=62	Kyb	5112800503020		
6	HEIZ / ASCHETÜR GRIFF KPL; PORCELL.WEISS ;L=62;	W	126005037	OA	
6	T/ HAMUAJTÓ FOGANTYÚ, FEH.PORC;L=62;	Kyb	5112600503800		
6	HEIZ / ASCHETÜR GRIFF KPL; PORCELL.MARON ;L=62;	W	126015037	OA	
6	T / HAMUAJTÓ FOGANTYÚ, MARON.PORC;L=62;	Kyb	5112601503800		
6	HEIZ / ASCHETÜR GRIFF, MATT VERCHROMT;D12 ;L=62;	W	126025142	WA	
6	T / HAMUAJTÓ FOGANTYÚ, MATTKRÓM D12;L=62;	Kyb	5112602514293		
6	HEIZ / ASCHETÜR GRIFF;PULV.BESCH.RAL7021;D12;L=62;	W	126961000	NA	
6	T / HAMUAJTÓ FOGANTYÚ;SÓTÉTSZÜRKE;RAL7021;D12;L=62;	Kyb	5112602524294		
7	BLLENDE F.HEIZ / ASCHETÜRGRIF VERCHROMT.	W	126005001	IA	
7	TŰZELŐ / HAMUAJTÓ FOGANTYÚBURKOLAT KRÓMOZVA	Kyb	5112600500193		
7	BLLENDE F.HEIZ / ASCHETÜRGRIF MESSING POLIERT LACKIERT	W	126005021	JA	
7	TŰZELŐ / HAMUAJTÓ FOGANTYÚBURKOLAT S.RÉZ LAKKOZVA	Kyb	5012600502194		
7	BLLENDE F.HEIZ / ASCHETÜRGRIF EM.WEISS.	W	126005018	HA	
7	TŰZELŐ / HAMUAJTÓ FOGANTYÚBURKOLAT FEHÉR ZOM.	Kyb	5112600501895		
7	BLLENDE F.HEIZ / ASCHETÜRGRIF EM.MARON;	W	126005019	IA	
7	TŰZELŐ / HAMUAJTÓ FOGANTYÚBURKOLAT MARON ZOM.	Kyb	5012600501995		

POS.	ARTIKELBEZEICHNUNG		ARTIKEL-NR.	PREIS-	TYP(EN)
Ssz.	MEGNEVEZÉS		KODSZAM	GRUPPE	TIPUS(OK)
7	BLLENDE F.HEIZ / ASCHETÜRGRIF EDELSTAHL.	W	126005002	HA	
7	TÜZELŐ / HAMUAJTÓ FOGANTYÚBURKOLAT KO SZÁLRACSISZOLT	Kyb	5112600500293		
7	BLLENDE F.HEIZ / ASCHETÜRGRIF EM.SCHWARZGRAU;	W	126005003	JA	
7	TÜZELŐ / HAMUAJTÓ FOGANTYÚBURKOLAT S.SZÜRKE.ZOM.	Kyb	5012600500395		
8	SEITENWAND WEIß EM. MIT RAUCHLOCH RECHTS MIT ISOL	W	150102001	BB	
8	OLDALFAL FEHÉR ZOM. FÜSTNYÍLÁSSAL JOBB;FÓLIÁVAL	Kyb	2150102001		
8	SEITENWAND SCHWARTZ EM. MIT RAUCHLOCH RECHTS MIT ISOL.	W	150102060	EB	
8	OLDALFAL FEKETE ZOM. FÜSTNYÍLÁSSAL JOBBOS.FÓLIÁVAL	Kyb	20150102060		
8	SEITENWAND MARON EM. MIT RAUCHLOCH RECHTS MIT ISOL.	W	150102045	FB	
8	OLDALFAL MARON.ZOM. FÜSTNYÍLÁSSAL JOBBOS FÓLIÁVAL	Kyb	20150102045		
8	SEITENWAND KIESEL EM. MIT RAUCHLOCH RECHTS MIT ISOL.	W	150712090	AB	
8	OLDALFAL KAVICS ZOM FÜSTNYÍLÁSSAL JOBBOS;FÓLIÁVAL	Kyb	20150102070		
9	SEITENWAND WEIß EM. MIT RAUCHLOCH LINKS MIT ISOLIERUNG	W	150102011	BB	
9	OLDALFAL FEHÉR ZOM.FÜSTNYÍLÁSSAL BAL FÓLIÁVAL	Kyb	20150102011		
9	SEITENWAND FEKETE EM. MIT RAUCHLOCH LINKS MIT ISOL.	W	150102065	EB	
9	OLDALFAL FEKETE ZOM.FÜSTNYÍLÁSSAL BAL FÓLIÁVAL	Kyb	2150102065		
9	SEITENWAND MARON EM. MIT RAUCHLOCH LINKS MIT ISOL.	W	150102055	FB	
9	OLDALFAL MARON ZOM.FÜSTNYÍLÁSSAL BAL FÓLIÁVAL	Kyb	2150102055		
9	SEITENWAND KIESEL EM. MIT RAUCHLOCH LINKS MIT ISOL.	W	150712095	AB	
9	OLDALFAL KAVICS ZOM.FÜSTNYÍLÁSSAL BAL FÓLIÁVAL	Kyb	20150102075		
10	RAUCHLOCHDECKEL WEIß EM. D167x4,5	W	146111610	KA	
10	FÜSTCSÓNYÍLÁS FEDÉL FEH.ZOM. D167X4,5	Kyb	2146111610		
10	RAUCHLOCHDECKEL SCHWARZ EM. D167X4.5	W	147111610	NA	
10	FÜSTCSÓNYÍLÁS FEDÉL FEKETE.ZOM. D167X4.5mm	Kyb	2147111610		
10	RAUCHLOCHDECKEL MARON EM. D167X4,5	W	110111620	NA	
10	FÜSTCSÓNYÍLÁS FEDÉL MARON ZOM. D167X4,5,	Kyb	2110111620		
10	RAUCHLOCHDECKEL KIESEL EM. D167x4,5	W	150711690	KA	
10	FÜSTCSÓNYÍLÁS FEDÉL KAVICS ZOM. D167X4,5;	Kyb	5011611162095		
11	BLLENDE F HEIZTÜR GESCHW. WEIß EM.VORM.	W	126104806	RA	
11	TÜZELŐAJTÓBURKOLAT HEG. FEHÉR ZOM.SZEREELT	Kyb	5012610480621		

POS.	ARTIKELBEZEICHNUNG		ARTIKEL-NR.	PREIS-	TYP(EN)
Ssz.	MEGNEVEZÉS		KODSZAM	GRUPPE	TIPUS(OK)
11	BLENDE F HEIZTÜR GESCHW. SCHWARZ EM.VORM.	W	126104821	TA	
11	TÜZELŐAJTÓ BURKOLAT HEG. FEK ZOM.SZER.	Kyb	5012610482121		
11	BLENDE F HEIZTÜR GESCHW. MARON EM.VORM.	W	126104811	SA	
11	TÜZELŐAJTÓ BURKOLAT HEG.MARON OMBR.ZOM.SZER.	Kyb	5012610481121		
11	BLENDE F HEIZTÜR GESCHW. KIESEL EM.VORM;	W	126104836	TA	
11	TÜZELŐAJTÓ BURKOLAT HEG.KAVICS.ZOM.SZER.	Kyb	5012610483621		
12	BLENDE F ASCHETÜR GESCHW.EM.WEISS	W	150718110	QA	
12	HAMUAJTÓ BURKOLAT HEG.FEH.ZOM.	Kyb	5015010460595		
12	BLENDE F ASCHETÜR GESCHW.EM.SCHWARZ	W	150718160	RA	
12	HAMUAJTÓ BURKOLAT HEG.FEKETE..ZOM.	Kyb	5015010462095		
12	BLENDE F ASCHETÜR GESCHW.EM.MARON	W	150718120	RA	
12	HAMUAJTÓ BURKOLAT HEG.MARON.ZOM.	Kyb	5015010461095		
12	BLENDE F ASCHETÜR GESCHW.EM.KIESEL	W	150718190	RA	
12	HAMUAJTÓ BURKOLAT HEG.KAVICS..ZOM	Kyb	5015010461595		
13	BLENDE F. KOHLEWAGEN WEISS EM.	W	150712710	QA	
13	FIÓK BURKOLAT HEG.FEHÉR ZOM.	Kyb	5015011850595		
13	BLENDE F. KOHLEWAGEN MARON EM.	W	150712720	RA	
13	FIÓK BURKOLAT HEG.MARON ZOM.	Kyb	5015011851095		
13	BLENDE F. KOHLEWAGEN KIESEL EM.	W	150712790	RA	
13	FIÓK BURKOLAT HEG.KAVICS ZOM.	Kyb	5015011851595		
13	BLENDE F. KOHLEWAGEN SCHWARZ EM.	W	150712760	RA	
13	FIÓK BURKOLAT HEG.FEKETE ZOM.	Kyb	5015011852095		
14	BLINDBLENDE EM WEISS	W	150118405	RA	
14	BURKOLATELEM ZOM. FEHÉR	Kyb	20150118405		
14	BLINDBLENDE EM MARON	W	150118440	VA	
14	BURKOLATELEM ZOM. MARON	Kyb	20150118440		
14	BLINDBLENDE EM SCHWARZ	W	150118450	VA	
14	BURKOLATELEM ZOM. FEKETE	Kyb	5015011845095		
14	BLINDBLENDE EM KIESEL	W	150716790	VA	
14	BURKOLATELEM ZOM. KAVICS	Kyb	5015011844595		

POS.	ARTIKELBEZEICHNUNG		ARTIKEL-NR.	PREIS-	TYP(EN)
Ssz.	MEGNEVEZÉS		KODSZAM	GRUPPE	TIPUS(OK)
15	FÜHRUNGSSCHINE L= 450mm,KPL BLUM	W	155150000	NA	
15	VEZETŐSÍN L=450mm KPL	Kyb	51155150000		
16	KOHLEWAGEN GESCHW	W	155117030	CB	
16	FIÓK HEG.	Kyb	5015511703096		
17	HALTEWINKEL F KOHLEWAGEN	W	150710000	FA	
17	FIÓKTARTÓLÉC HEG.	Kyb	5015010600096		
18	ROSTTÜR LACKIERT GG	W	160151302	LA	
18	PARAZSAJTO OV FESTETT	Kyb	2160151302		
19	HEIZTÜRRAHMEN LACKIERT GG	W	126002600	TA	
19	HAMUAJTÓKERET ÖV FESTETT	Kyb	5012600260084		
20	ASCHETÜRRAHMEN LACKIERT GG	W	126003200	SA	
20	HAMUAJTÓ KERET FESTETT ÖV.	Kyb	5012600320084		
21	ROST GG LACK.	W	120150615	VA	
21	ROSTÉLY FESTETT ÖV150	Kyb	2120150615		
22	ROSTLAGER LACKIERT GG	W	150150300	VA	
22	ROSTÉLYTÁMASZ FESTETT ÖV150	Kyb	2150150300		
23	ABGASSTUTZEN ST FAL 1 D130	W	150131911	OA	
23	FÜSTELVEZETŐ CSONK ST FAL1	Kyb	2150131911		
24	RAUCHLOCH DECKEL D158	W	150116126	LA	
24	FÜSTNYILASFEDÉL D158	Kyb	2150116126		
25	SCHARNIERSTANGE D5X168mm HT	W	120901321	CA=DA	
25	SAROKSZEG HORG.V.NIKK D5X168 TA	Kyb	2120901321		
26	ASCHETÜR LACKIERT	W	150713300	PA	
26	HAMUAJTÓ FESTETT	Kyb	5015000330084		
27	HEIZTÜR LACKIERT GG LACK.	W	126002910	WA	
27	TÜZELŐAJTÓ FESTETT	Kyb	5012600291084		
28	HEIZTÜR EINLAGE GG	W	126004200	NA	
28	HÓVÉDŐBETÉT ÖV.FESTETT	Kyb	5012600420084		
29	SEKUNDÄRLUFTSCHIEBER RE.	W	126003000	BA	
29	SZABÁLYZÓLAP JOBB (SZEKUNDER LEVEGŐ)	Kyb	5012600300099		

POS.	ARTIKELBEZEICHNUNG		ARTIKEL-NR.	PREIS-	TYP(EN)
Ssz.	MEGNEVEZÉS		KODSZAM	GRUPPE	TIPUS(OK)
30	SEKUNDÄRLUFTSCHIEBER LI.	W	126003005	BA	
30	SZABÁLYZÓLAP BAL (SEKUNDER LEVEGŐ)	Kyb	5012600300599		
31	HALTERBLECH F. HT+AT GRIFF	W	126005017	AA	
31	TARTÓLAP HORG.V.NIKKELEZVE	Kyb	5012600501793		
32	RIEGELLEISTE F. VERSCHLUß HT+AT	W	126005010	EA	
32	ZÁRÓFÜL HORG.V.NIKKELEZETT	Kyb	5012600501093		
33	GRIFF F. SEKUNDERLUFTSCHIEBER (IN HEIZTÜR)	W	1260031	CA=DA	
33	SEKUNDER LEVEGŐ SZAB.KAR (TÜZELŐAJTÓBAN)	Kyb	5012600310099		
34	GRIFF (UNTERTEIL) GENIETET VERNICK.	W	126005016	IA	
34	FOGANTYÚKAR SZEGECSELT NIKK.	Kyb	5112600501621		
35	DRUCKFEDER	W	011210016	JA	
35	NYOMÓRUGÓ	Kyb	21011210016		
36	LUFTROSETTE	W	120151100	JA	
36	LEVEGŐSZABÁLYZÓ TÁRCSA.	Kyb	2120151100		
37	ACHSE F TÜRGRIF H/AT 2XM5	W	175710021	FA	
37	AJTÓFOGANTYÚ TENGYEL 2XM5 NI	Kyb	5017500501393		
38	SCHARNIERSTANGE D5X280	W	120901330	CA=DA	
38	SAROKSZEG HORG.	Kyb	2120901330		
39	RÜTTLERSTANGE	W	126603400	FA	
39	RÁZÓRÚD	Kyb	5012660340099		
40	KNOPFGRIF SCHWARZGRAU	W	011340047	CA=DA	
40	FOGANTYÚGOMB	Kyb	0230101316008		
41	RAUCHZUNGE RECHTS	W	150925820	VA	
41	FÜSTTERELŐ JOBB	Kyb	2150925820		
42	RAUCHZUNGE LINKS	W	150925825	VA	
42	FÜSTTERELŐ BAL	Kyb	2150925825		
43	STRAHLSCHUTZBLECH F KOHLEWAGEN	W	150242102	RA	
43	HÓVÉDŐLEMEZ FIÓKHOZ	Kyb	2150242102		
44	BETETIGUNGSSTANGE F ANHEIZKLAPPE	W	150710400	HA	
44	HÓTERELŐLAP MOZGATÓKAR NIKK.	Kyb	2015000061293		

POS. Ssz.	ARTIKELBEZEICHNUNG MEGNEVEZÉS		ARTIKEL-NR. KODSZAM	PREIS- GRUPPE	TYP(EN) TIPUS(OK)
45	HEIZTÜRÜBERLAGEBÜGEL	W	120150502	LA	
45	TÜZELŐAJTÓ FELSŐ VÉDŐLEMEZ	Kyb	2120150502		
46	HALTER F.ANHEIZKLAPPE	W	150710001	BA	
46	HÓTERELŐLAP TÁMASZ	Kyb	2015088271299		
47	SOCKELRAHMEN GESCHW.EM.RAL7021 BIS: 08.2004	W	150105830	BB	
47	LÁBAZATKERET HEG.ZOM.	Kyb	2150105830		
47	SOCKELRAHMEN GESCHW.EM.RAL7021 AB: 08.2004	W	150712800	UA	
47	LÁBAZATKERET HEG.ZOM.	Kyb	2150105832		
48	STELLSCHRAUBE M8X60	W	110286420	EA	
48	ÁLLÍTÓ CSAVAR	Kyb	51214016110		
49	HALTEWINKEL RE F RÜCKSTEIN	W	150883000	HA	
49	TÉGLATARTÓ PROFÍL JOBB	Kyb	2150883000		
50	HALTEWINKEL LI F RÜCKSTEIN	W	150883010	HA	
50	TÉGLATARTÓ PROFÍL BAL	Kyb	2150883010		
51	DICHTUNGSPROFIL	W	150710002	GA	
51	TÓMÍTŐLEMEZ CNS-HEZ	Kyb	2015000033099		
52	SEITENSTEIN RECHTS	W	150140629	AB	
52	OLDALTÉGLA JOBBOS	Kyb	0230104093003		
53	SEITENSTEIN LINKS	W	150140638	AB	
53	OLDALTÉGLA BALOS	Kyb	0230104094002		
54	RÜCKSTEIN OBEN	W	150141402	RA	
54	HÁTSÓ FELSŐ TÉGLA	Kyb	0230104097001		
55	RÜCKSTEIN UNTEN	W	150141411	SA	
55	ALSÓ HÁTSÓ TÉGLA	Kyb	0230104096000		
56	RÜCKSTEIN FÜR ASCHENRAUM 198X170X25;	W	150141420	GA	
56	SAMOTTLAP HÁTFALRA	Kyb	0230104087001		
57	KEIL F RÜCKSTEIN	W	150142400	GA	
57	HÁTSÓ TÉGLA PROFÍLOS	Kyb	0230104095001		
58	ISOLIERPLATTE F VORDERWAND RE.	W	150141801	IA	
58	SAMOTTLAP ELÜLSŐFALRA JB	Kyb	0230104075005		

POS. Ssz.	ARTIKELBEZEICHNUNG MEGNEVEZÉS		ARTIKEL-NR. KODSZAM	PREIS- GRUPPE	TYP(EN) TIPUS(OK)
59	ISOLIERPLATTE F. ABGASLEITBLECH	W	150141811	KA	
59	SAMOTTLAP FÜSTTERELŐRE	Kyb	0230104053000		
60	ISOLIERPLATTE HINTEN	W	150141820	CA=DA	
60	HÁTSÓ SAMOTTLAP	Kyb	0230104074006		
61	ISOLIERPLATTE F VORDERWAND LI.	W	150141806	IA	
61	SAMOTTLAP ELÜLSŐFALRA BAL	Kyb	0230104076004		
62	ANHEIZKLAPPE GESCHW. Ab 08.2004	W	150710003	OA	
62	HŐTERELŐLAP HEG.	Kyb	5015000051596		
63	ROHRSTUTZENRING GG.LACK.	W	150172200	KA	
63	PEREMGYÜRÜ	Kyb	2150172200		
64	CERANPLATTE 444X490mm	W	150951620	TB	
64	CERÁNLAB 444X490mm	Kyb	51150951620		
65	GUSSRAHMEN GG (INNERE) LACKIERT	W	150710004	UA	
65	BELSŐ TŰZHELYKERET ÖV FEST;	Kyb	5015013130084		
	DECKELHEBER	W	120961101	IA	
	KEZELŐKULCS (ALUSI)	Kyb	2120961101		
	RUSSKRATZE GESCHW., SCHUTZLACK.	W	179975200	KA	
	KOROMKAPERÓ HEG. FESTETT	Kyb	2179975200		
	SCHÜRHAKEN SCHUTZLACKIERT	W	168975503	LA	
	PISZKAVAS FESTETT	Kyb	2168975503		
	ASCHEKASTEN GESCHW.	W	110102700	PA	
	HAMULÁDA HEG.	Kyb	(2110102700) 5011610272096		
	DRUCKKNOPF	W	011020025	BA	
	NYOMÓGOMB	Kyb	0230101211005		
		W			
		Kyb			
		W			
		Kyb			
		W			
		Kyb			