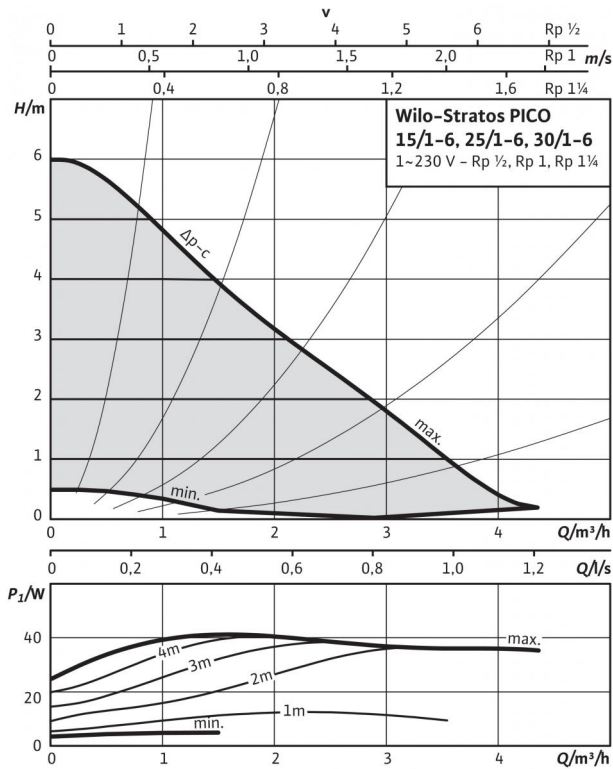
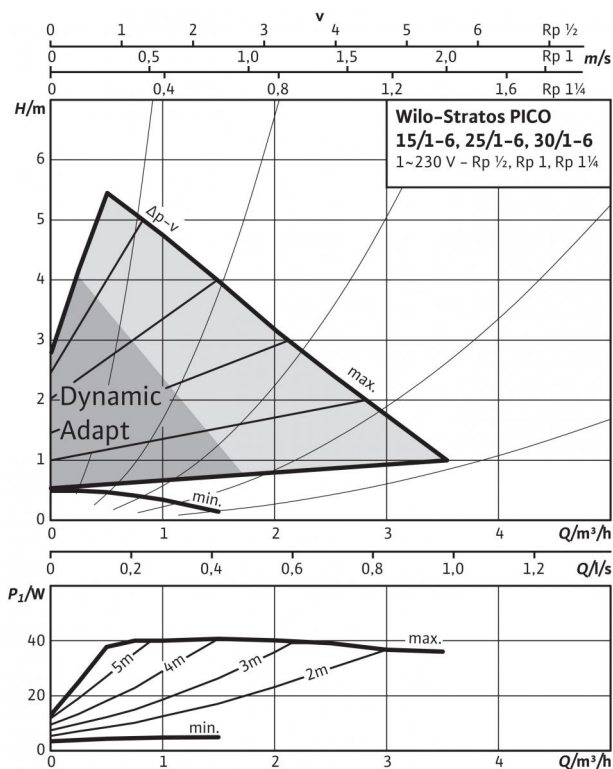


## Datenblatt: Wilo-Stratos PICO 30/1-6

### Kennlinien $\Delta p-c$ (constant)



### Kennlinien $\Delta p-v$ (variabel)



### Zulässige Fördermedien (andere Medien auf Anfrage)

Heizungswasser (gemäß VDI 2035)

Wasser-Glykol-Gemische (max. 1:1; ab 20 % Beimischung sind die Förderdaten zu überprüfen)

### Zulässiger Einsatzbereich

Temperaturbereich bei max. Umgebungstemperatur +25 °C

Temperaturbereich bei max. Umgebungstemperatur +40 °C

Temperaturbereich bei max. Umgebungstemperatur +60 °C

Maximal zulässiger Betriebsdruck  $P_{max}$

+2...+110 °C

+2...+95 °C

+2...+70 °C

10 bar

### Rohranschlüsse

Rohrverschraubung

Nennweite Flansch

Gewinde

Baulänge  $L_0$

Rp 1¼

DN 32

G 2

180 mm

### Motor/Elektronik

Energieeffizienzindex (EEI)

Elektromagnetische Verträglichkeit

Störaussendung

Störfestigkeit

Drehzahlregelung

Schutzart

Isolationsklasse

Netzanschluss

Drehzahl  $n$

Motornennleistung  $P_2$

Leistungsaufnahme  $P_1$

Stromaufnahme  $I$

Motorschutz

Kabel-Verschraubung Connector

≤ 0,20

EN 61800-3

EN 61000-6-3

EN 61000-6-2

Frequenzrichter

IP X4D

F

1-230 V, 50/60 Hz

1200 - 4230 1/min

32 W

3 - 40 W

max. 0,44 A

nicht erforderlich (blockierstromfest)

11 PG

### Werkstoffe

Pumpengehäuse

Laufrad

Pumpenwelle

Lager

Grauguss (EN-GJL-200)

Kunststoff (PP - 40% GF)

Edelstahl

Kohle, metallprägniert

### Mindestzulaufhöhe am Saugstutzen zur Vermeidung von Kavitation bei Wasser-Fördertemperatur

Mindestzulaufhöhe bei 50 / 95 / 110 °C

0,5 / 3 / 10 m

### Bestellinformationen

Fabrikat

Typ

Art.-Nr.

Gewicht Netto ca.  $m$

Wilo

Stratos PICO 30/1-6

4132455

2,07 kg

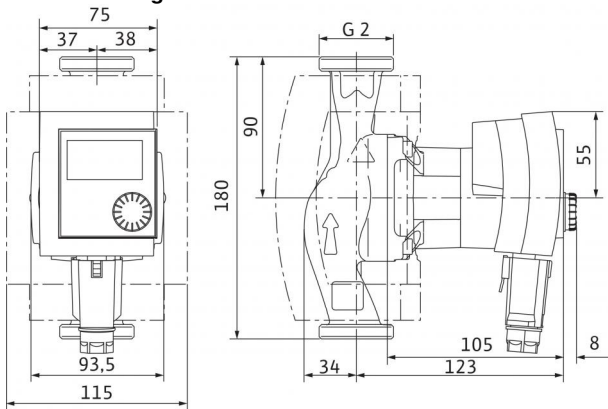
• = zulässig, - = nicht zulässig

Referenzwert für die effizientesten Umwälzpumpen ist EEI ≤ 0,20.

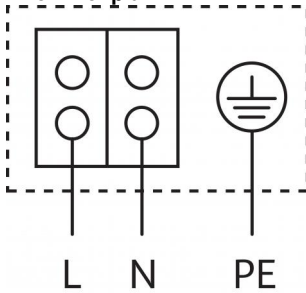
Für den EEI-Wert bitte auch Typenschild beachten

## Datenblatt: Wilo-Stratos PICO 30/1-6

### Maßzeichnung



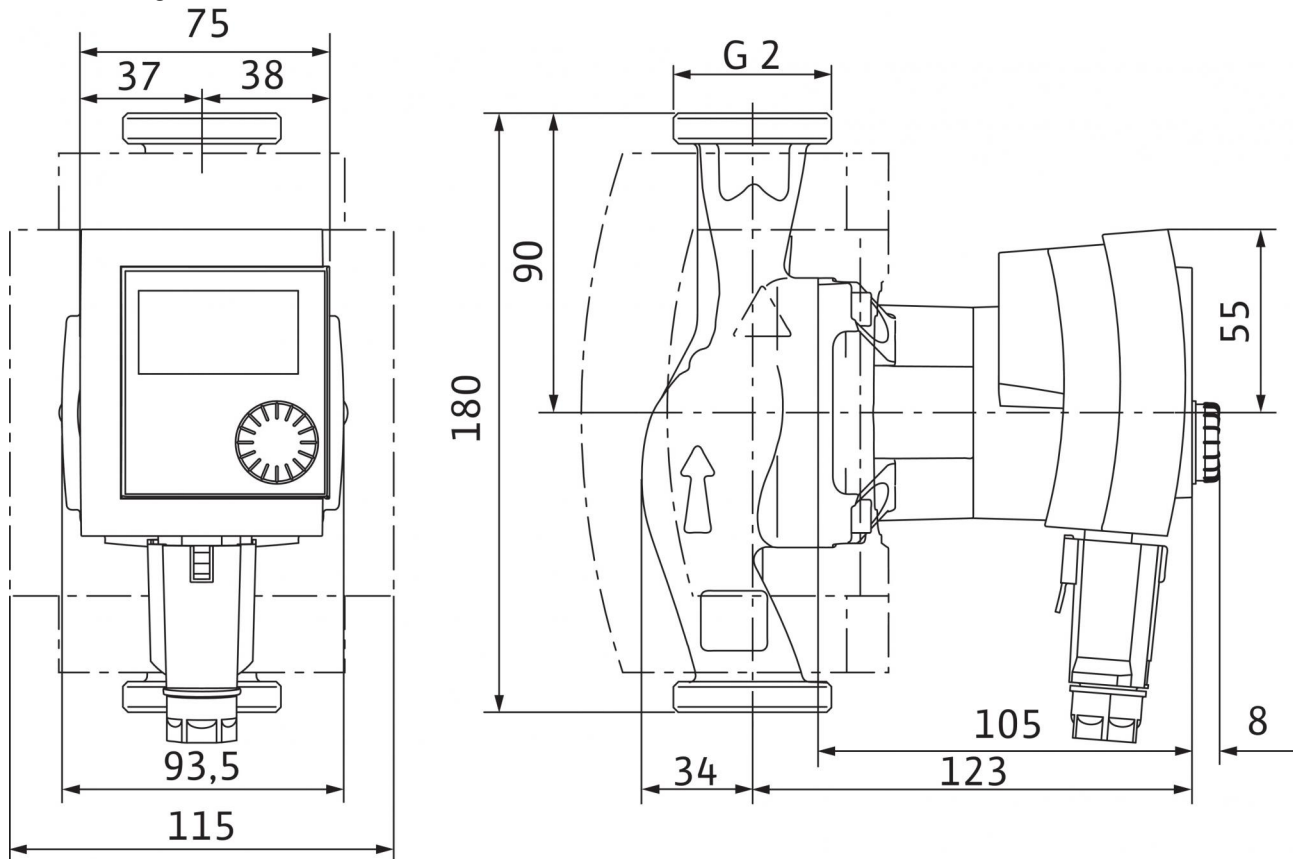
### Klemmenplan



Blockierstromfester Motor  
Wechselstrommotor (EM) 2-polig - 1~230 V, 50 Hz

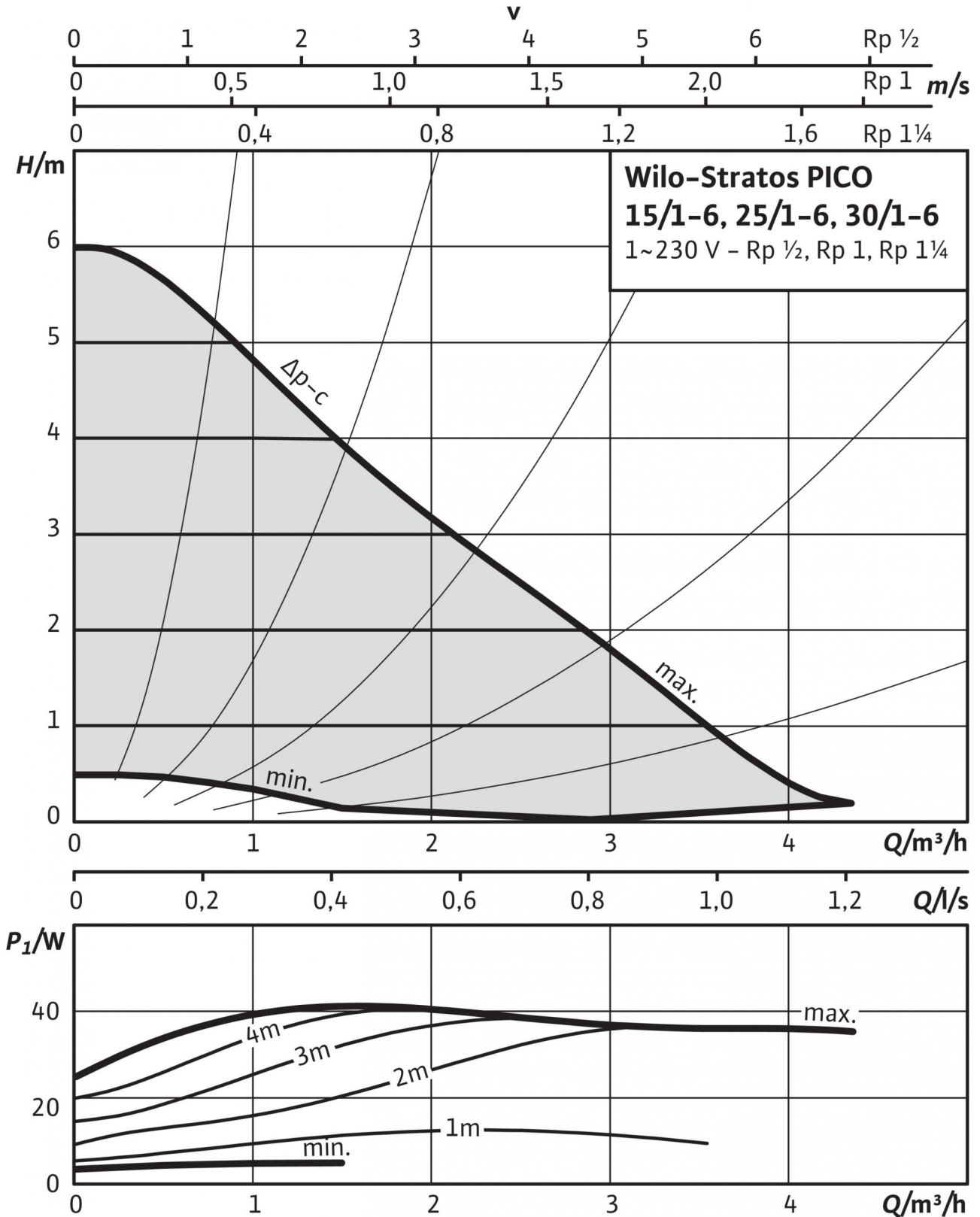
## Maße und Maßzeichnungen: Wilo-Stratos PICO 30/1-6

### Maßzeichnung



## Kennlinien: Wilo-Stratos PICO 30/1-6

Kennlinien  $\Delta p-c$  (constant)



## Kennlinien: Wilo-Stratos PICO 30/1-6