



ZV gleichläufig



1



1



1

Dornmaße in mm	26	30	35	40	45	55
3-fach Verriegelung						
– Hinterdorn (H)	18	18	18	18	18	18
– Dornlager-Nuss	8	8	8	8	8	8
5-fach Verriegelung						
– Hinterdorn (H)	–	–	18	18	18	18
– Dornlager-Nuss	–	–	8	8	8	8

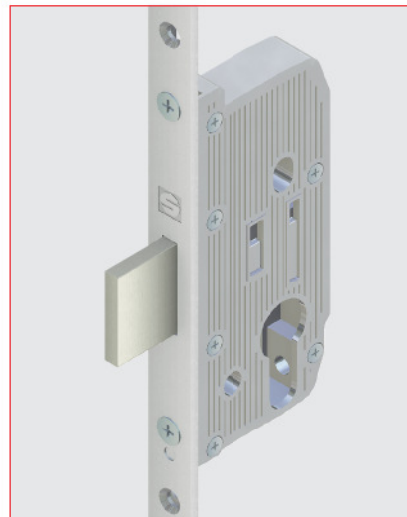
Entfernung (E) = 92 mm, auf Anfrage in Kaba-Ausführung (94 mm) lieferbar
Hinweis bei Verschlüssen mit Wechsel: Bei 26 mm Dorn entfällt der mittlere Riegel.
Bei 30 mm Dorn hat der mittlere Riegel einen Ausschluss von 14 mm.

ZV-Verschluss gleichläufig

Stulpenart	3-fach Verriegelung		5-fach Verriegelung	
	in mm	Oberfläche	in mm	Oberfläche
Flachstulp (S)	16 x 3	SilverLine	16 x 3	SilverLine
Flachstulp (S)	20 x 3	SilverLine	20 x 3	SilverLine
Flachstulp (S)	22 x 3	SilverLine		
Flachstulp (S)	24 x 3	SilverLine		
U-Stulp (S)	24 x 6,5	SilverLine, Edelstahl	24 x 6,5	SilverLine

Typ	(Maße in mm)	A	B	C	G	I	K	M	N	O	P
3-fach Verriegelung		2100	754	736	1020	–	–	329	339	–	–
– versetzt und verlängert		2500	754	586	1020	–	–	–	–	199	400
5-fach Verriegelung		2100	754	736	1020	342	317	–	–	–	–

Zusatzschloss (M)

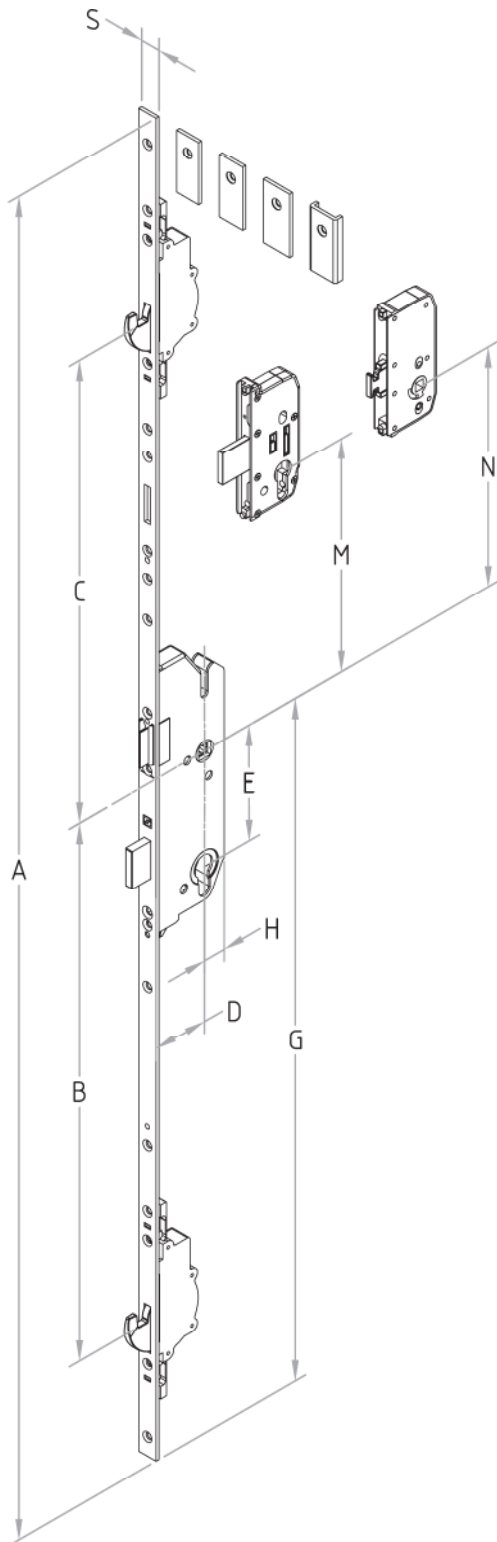


Sperrbügel (N)

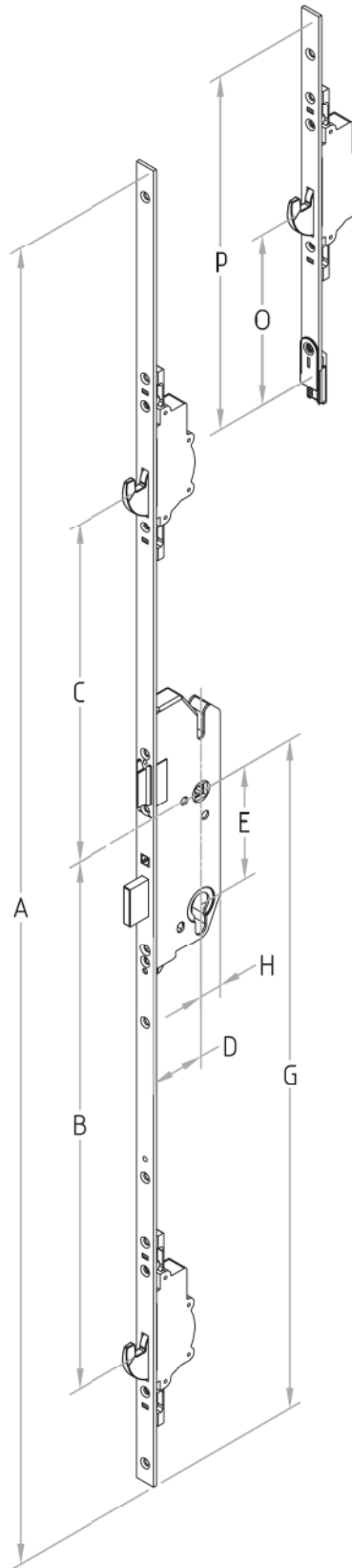




3-fach Verriegelung



versetzt und verlängert



5-fach Verriegelung

