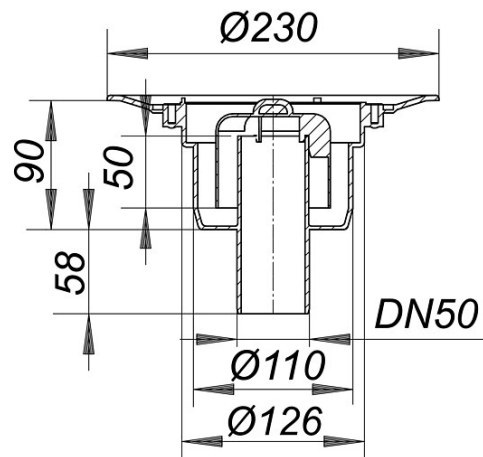


14. März 2018

Ablaufgehäuse 40 S, DN 50

Artikelnummer: **405128**
 GTIN/EAN: 4001636405128
 Rabattgruppe: 3



nach DIN EN 1253
 Ablaufstutzen DN 50 senkrecht

Ausführung:
 – Geruch- und Reinigungsverschluss, Sperrwasserhöhe 50 mm
 – Bauschutzdeckel

Material:
 Polypropylen, hochschlagfest

Die meisten Ablaufgehäuse sind auch lieferbar mit Verbindern für den Anschluss an PVC-Rohre nach BSI sowie PE-HD-Rohre nach DIN EN 1519. Bitte fragen Sie bei Bedarf an.

Kann mit Brand- und Schallschutz Rohbauelement 2 (Art. Nr. 515025) verwendet werden.

Ablaufleistung nach DIN EN 1253
 (bei 20 mm Anstauhöhe)

	Norm	DALLMER
DN 50	0,8 l/s	1,34 l/s