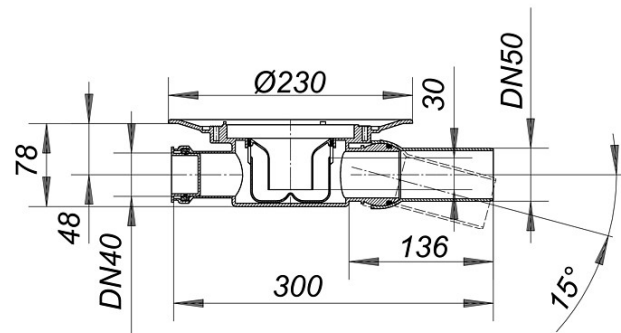


14. März 2018

DALLMER

Ablaufgehäuse 42 S, Zulauf DN 40, DN 50

Artikelnummer: **420022**
 GTIN/EAN: 4001636420022
 Rabattgruppe: 3



Ablaufstutzen DN 50 seitlich, mit Kugelgelenk, verstellbar von 0 – 15 Grad

Ausführung:

- Geruch- und Reinigungsverschluss, Sperrwasserhöhe 30 mm
- Bauschutzdeckel

Material:

Polypropylen, hochschlagfest

mit Zulauf DN 40

Die meisten Ablaufgehäuse sind auch lieferbar mit Verbindern für den Anschluss an PVC-Rohre nach BSI sowie PE-HD-Rohre nach DIN EN 1519. Bitte fragen Sie bei Bedarf an.

Ablaufleistung nach DIN EN 1253 Tab. 3,
 (bei 20 mm Anstauhöhe), in Verbindung mit DIN EN 274

	Norm	DALLMER
DN 50	0,4 l/s	0,62 l/s

Zubehör

Artikel Nr.	Bezeichnung	Abmessungen
790323	Anschluss-Manschette S 10, EPDM, d: 420 mm	d: 420 mm
790316	Anschluss-Manschette S 10, Weich-PVC, d: 420 mm	d: 420 mm
510198	Aufsatz DER S 10/120, 120 x 120 mm	
510006	Aufsatz E 10, 100 x 100 mm	100 x 100 mm

14. März 2018

510310	Aufsatz E 12, 120 x 120 mm	120 x 120 mm
510013	Aufsatz EC 10, 100 x 100 mm	100 x 100 mm
510082	Aufsatz ECN 10, Rost verschraubt, 100 x 100 mm	100 x 100 mm
510020	Aufsatz ECS 10, Rost massiv, verschraubt, 100 x 100 mm	100 x 100 mm
510044	Aufsatz EN 10, Rost verschraubt, 100 x 100 mm	100 x 100 mm
510327	Aufsatz EN 12, Rost verschraubt, 120 x 120 mm	120 x 120 mm
510334	Aufsatz ER 12, d: 120 mm	d: 120 mm
510051	Aufsatz KE 10, 150 x 150 mm	150 x 150 mm
510099	Aufsatz KEN 10, Rost verschraubt, 150 x 150 mm	150 x 150 mm
510150	Aufsatz PVC-EN 10, Rost verschraubt, 100 x 100 mm	100 x 100 mm
510037	Aufsatz PVC-KEN 10, Rost verschraubt, 150 x 150 mm	150 x 150 mm
510167	Aufsatz Quadra S 10/150, 150 x 150 mm	
510365	Aufsatz Quadra, S 10/120, 120 x 120 mm	
510105	Aufsatz SEC 10, 150 x 150 mm	150 x 150 mm
510136	Aufsatz SEN 10, Rost verschraubt, 150 x 150 mm	150 x 150 mm
510143	Aufsatz SES 10, Rost massiv, verschraubt, 150 x 150 mm	150 x 150 mm
495211	Aufsatzrahmen ECS 10, Edelstahl 1.4301, 100 x 100 mm	100 x 100 mm
495228	Aufsatzrahmen ECS 10, Edelstahl 1.4404, 100 x 100 mm	100 x 100 mm
495341	Aufsatzrahmen ECS 12, Edelstahl 1.4301, 120 x 120 mm	120 x 120 mm
495389	Aufsatzrahmen ECS 12, Edelstahl 1.4404, 120 x 120 mm	120 x 120 mm
495204	Aufsatzrahmen EN 10, 100 x 100 mm	100 x 100 mm
495334	Aufsatzrahmen ER 12, Edelstahl 1.4301, d: 120 mm	d: 120 mm
495396	Aufsatzrahmen ER 12, Edelstahl 1.4404, d: 120 mm	d: 120 mm
495242	Aufsatzrahmen KEN 10, 150 x 150 mm	150 x 150 mm
495303	Aufsatzrahmen PVC-EN 10, 100 x 100 mm	100 x 100 mm
495310	Aufsatzrahmen PVC-KEN 10, 150 x 150 mm	150 x 150 mm
495259	Aufsatzrahmen SES 10, 150 x 150 mm	150 x 150 mm
831569	Aufstockelement 85	
832566	Aufstockelement 85 DallBit	
513069	Aufstockelement CeraDrain S 10	
513168	Aufstockelement TistoDrain S 10	
510112	Boden-/Ferreinlauf KEN 11, 150 x 150 mm	150 x 150 mm
510129	Boden-/Ferreinlauf KES 11, 150 x 150 mm	150 x 150 mm
839503	Edelstahl-Flanschring S 10	
495044	Geruchverschlusseinsatz zu Ablaufgehäuse 42	
495068	Prüfeinsatz S 10	
495075	Rückstaudichtung CeraDrain S 10	
495020	Rückstaudichtung S 10, d: 110 mm	d: 110 mm