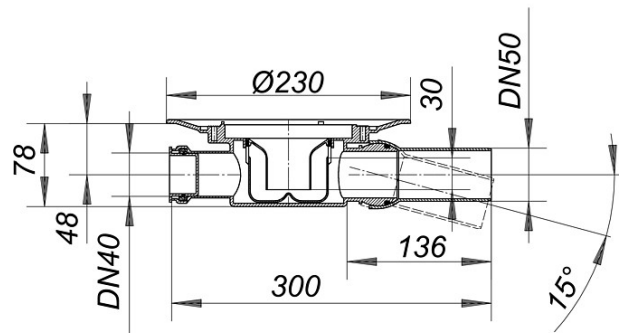


14. März 2018

DALLMER

Ablaufgehäuse 42 S, Zulauf DN 40, DN 50

Artikelnummer: **420022**
 GTIN/EAN: 4001636420022
 Rabattgruppe: 3



Ablaufstutzen DN 50 seitlich, mit Kugelgelenk, verstellbar von 0 – 15 Grad

Ausführung:

- Geruch- und Reinigungsverschluss, Sperrwasserhöhe 30 mm
- Bauschutzdeckel

Material:

Polypropylen, hochschlagfest

mit Zulauf DN 40

Die meisten Ablaufgehäuse sind auch lieferbar mit Verbindern für den Anschluss an PVC-Rohre nach BSI sowie PE-HD-Rohre nach DIN EN 1519. Bitte fragen Sie bei Bedarf an.

Ablaufleistung nach DIN EN 1253 Tab. 3,
[bei 20 mm Anstauhöhe], in Verbindung mit DIN EN 274

	Norm	DALLMER
DN 50	0,4 l/s	0,62 l/s