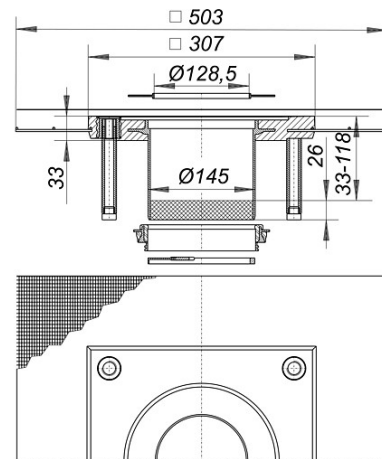
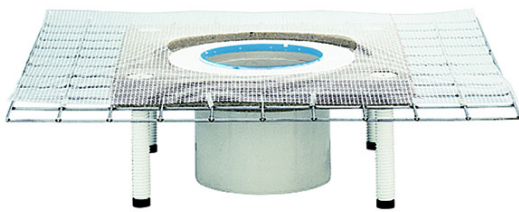


08. März 2018

Aufstockelement CeraDrain S 15

Artikelnummer: **563002**
 GTIN/EAN: 4001636563002
 Rabattgruppe: 5



passend zu den Ablaufgehäusen 54/55, 57/58, 61 und 61/1

Ausführung:

- Polymerbetonkragen mit eingegossener Baustahlmatte
- Justierschrauben zur Höhenverstellung
- Verlängerung aus ABS
- seitenverstellbare Rahmenaufnahme
- Glasgewebematte
- Rückstaudichtung*
- Distanzring
- Bauschutzdeckel

* Hinweis: In Fällen, wo auf eine untere Abdichtung nicht verzichtet werden soll und ein Ablaufgehäuse mit Abdichtungs-Set bzw. DallBit eingebaut wurde, muss anstatt der mitgelieferten CeraDrain-Rückstaudichtung die Rückstaudichtung S 15 (Art. Nr. 590022) eingebaut werden.

Alle Aufsätze zu CeraDrain S 15/TistoDrain S 15 sind im Aufstockelement stufenlos verstellbar.

Seitenverstellbarkeit +/- 13 mm (Aufsätze VR 15 und V, S 15/d: 155 +/- 5 mm),
Höhenverstellbarkeit 40 mm