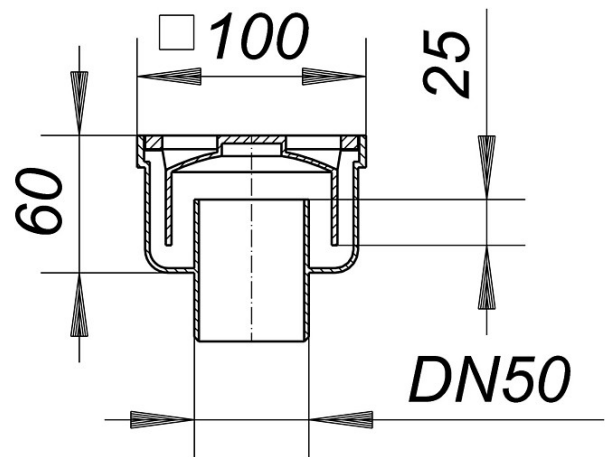


14. März 2018

Bodenablauf 60, DN 50, 100 x 100 mm

Artikelnummer: **600509**
 GTIN/EAN: 4001636600509
 Rabattgruppe: 3



Ablaufstutzen DN 50 senkrecht
 mit herausnehmbarem Glockengeruchverschluss, Sperrwasserhöhe 25 mm

Rahmen Polypropylen, 100 x 100 mm
 Rost Polyamid, hellgrau

Ohne Anschlussmöglichkeit von Abdichtungen.

Ablaufleistung nach DIN EN 1253 Tab. 3,
 (bei 20 mm Anstauhöhe), in Verbindung mit DIN EN 274

	Norm	DALLMER
DN 50	0,4 l/s	0,6 l/s