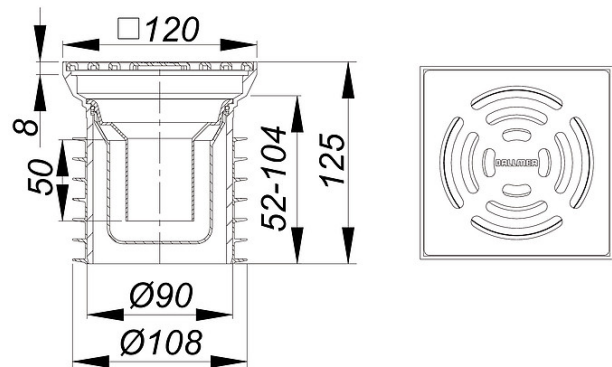


14. März 2018

**Bodenablauf PRONTO K, DN 100, 120 x 120 mm**

Artikelnummer: **700360**  
 GTIN/EAN: 4001636700360  
 Rabattgruppe: 3



zum Einstecken in ein Rohr, einsetzbar bei nicht abgedichteten Bodenkonstruktionen

**Ausführung:**

- Geruch- und Reinigungsverschluss, Sperrwasserhöhe 50 mm
- Universal-Lippendichtung

**Material:**

Stutzen aus Polypropylen, hochschlagfest, mit angeformten Lippendichtungen aus TPE  
 Rahmen Polypropylen, 120 x 120 mm

Rost Edelstahl 1.4301, 115 x 115 mm, Belastungsklasse K 3 (300 kg)

Ablaufleistung nach DIN EN 1253 Tab. 3,  
 (bei 20 mm Anstauhöhe), in Verbindung mit DIN EN 274

	Norm	DALLMER
DN 100	0,4 l/s	0,82 l/s